

CATÁLOGO



TECNOLOGÍA PROPORCIONAL



BIENVENIDOS A CAMOZZI AUTOMATION

La oferta de Camozzi Automation incluye componentes, sistemas y tecnologías para el sector de la Automatización Industrial, control de Fluidos líquidos y gaseosos y aplicaciones dedicadas a la industria del transporte y la salud.



Contacto

Camozzi Iberica SL
Avda. Altos Hornos de Vizcaya,
33, C-1
48901 Barakaldo - Vizcaya
España
Tel. +34 946 558 958
info@camozzi.es
www.camozzi.es

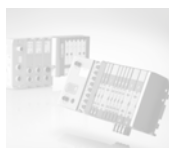
Nuestros catálogos

Actuación neumática



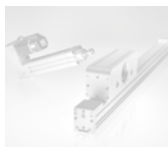
- 1 Cilindros normalizados y cilindros estándar
- 2 Cilindros compactos
- 3 Cilindros en acero INOX
- 4 Cilindros guiados
- 5 Cilindros no normalizados
- 6 Cilindros rotativos
- 7 Cilindros sin vástago
- 8 Sensores
- 9 Unidades de trabajo

Fieldbus y sistemas multipolares



- 1 Islas de válvulas
- 2 Módulos multi-seriales

Actuación eléctrica



- 1 Cilindros electromecánicos
- 2 Ejes electromecánicos
- 3 Drives
- 4 Motores

Tecnología proporcional



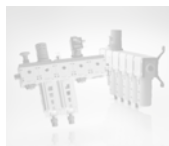
- 1 Válvulas proporcionales
- 2 Reguladores proporcionales

Manipulación y vacío



- 1 Pinzas
- 2 Ventosas
- 3 Eyectores
- 4 Accesorios de vacío
- 5 Filtros de vacío

Tratamiento del aire



- 1 Serie MX Unidades FRL modulares
- 2 Serie MC Unidades FRL modulares
- 3 Serie MD Unidades FRL modulares
- 4 Serie N Unidades FRL
- 5 Reguladores de presión
- 6 Presostatos y vacuostatos
- 7 Accesorios para el tratamiento del aire

Válvulas y electroválvulas



- 1 Electroválvulas 2/2-3/2 de mando directo e indirecto
- 2 Electroválvulas, Válvulas neumáticas
- 3 Válvulas mecánicas y manuales
- 4 Válvulas lógicas
- 5 Válvulas automáticas
- 6 Válvulas de regulación de caudal
- 7 Silenciadores

Conexiones neumáticas



- 1 Racores super-rápidos
- 2 Racores rápidos
- 3 Racores universales
- 4 Racores accesorios
- 5 Enchufes rápidos
- 6 Tubos, espirales y accesorios

Índice general

1 Válvulas proporcionales

	Sección	Pág
 Serie AP Válvulas proporcionales de mando directo	1.01	1
 Serie CP Electroválvulas proporcionales de mando directo con compensación de presión	1.02	12
 Serie I30 Dispositivo de control electrónico para válvulas proporcionales	1.03	20
 Serie LRWD2, LRPD2, LRXD2 Electroválvulas proporcionales digitales	1.05	23

2 Reguladores proporcionales

	Sección	Pág
 Serie K8P Micro regulador proporcional electrónico	2.10	32
 Serie MX-PRO Regulador de presión proporcional y válvula de caudal proporcional	2.15	38
 Serie ER100 Reguladores digitales electro-neumáticos	2.20	54
 Serie ER200 Reguladores digitales electro-neumáticos	2.21	63

Apéndice

	Pág
Calidad: nuestro compromiso prioritario	a.01
Información para el uso de los productos Camozzi	a. 02
Directiva ATEX 2014/34/EU: productos clasificados para su utilización en ambientes potencialmente explosivos	a.03
Camozzi en el mundo	a.05
Distribuidores Camozzi en el mundo	a.06

Índice alfanumérico

Modelo	Serie	Sección	Pág
122-...	AP (Conectores)	1.01.11	11
122-800	130 (Conector)	1.03.03	22
125-...	AP (Conectores)	1.01.10	10
125-800	130 (Conector)	1.03.03	22
130-...	130 (Dispositivo de control para válvulas proporcionales)	1.03.02	21
160-39-11/19	MX-PRO (O-ring)	2.15.16	53
AP-...21...	AP (Válvulas proporcionales)	1.01.02	2
CP-C...21-...	CP (Electroválvulas proporcionales)	1.02.02	13
CP-S	CP (Subbases)	1.02.08	19
CS-AA08EC	LR (Tee para datos de línea)	1.05.08	30
CS-D...	K8P (Conectores)	2.10.06	37
CS-D...	MX-PRO (Conectores)	2.15.16	53
CS-LF08HC	LR (Conectores)	1.05.08	30
CS-L...HB-C...	LR (Cable)	1.05.09	31
ER104-...	ER100 (Reguladores proporcionales)	2.20.04	57
ER1-B...	ER100 (Accesorios)	2.20.08	61
ER2...	ER200 (Reguladores proporcionales)	2.21.04	66
ER2-B...	ER200 (Accesorios)	2.21.08	70
G8X-...	ER100 (Conectores)	2.20.09	62
G8X-...	ER200 (Conectores)	2.21.09	71
G11W-G12W-2	LR (Cable)	1.05.09	31
K8P-...	K8P (Reguladores proporcionales electrónico)	2.10.02	33
K8P-A...	K8P (Subbase)	2.10.05	36
K8P-B1	K8P (Accesorios)	2.10.06	37
LRADB	LR (Pies de fijación)	1.05.08	30
LRPD2-3...	LR (Electroválvulas proporcionales digitales, presión)	1.05.02	24
LRXD2-3...	LR (Electroválvulas proporcionales digitales, posición)	1.05.02	24
LRWD2-3...	LR (Electroválvulas proporcionales digitales, caudal)	1.05.02	24
MX2-1/2-FL	MX-PRO (Bridas terminales)	2.15.15	52
MX2-1/2-HH	MX-PRO (Juego de abrazaderas rápidas)	2.15.15	52
MX2-1/2-JJ	MX-PRO (Juego de abrazaderas rápidas)	2.15.15	52
MX2-1/2-KK	MX-PRO (Juego de abrazaderas rápidas)	2.15.15	52
MX2-1/2-M...	MX-PRO (Regulador de presión proporcional Manifold)	2.15.02	39
MX2-1/2-R...	MX-PRO (Regulador de presión proporcional)	2.15.02	39
MX2-1/2-V...	MX-PRO (Válvula proporcional de caudal)	2.15.02	39
MX2-1/2-W...	MX-PRO (Válvula proporcional de caudal Manifold)	2.15.02	39
MX2-R26/1-P	MX-PRO (Bloque para montaje manómetro)	2.15.16	53
MX2-X	MX-PRO (Juego de abrazaderas rápidas)	2.15.14	51
MX2-Y	MX-PRO (Juego de abrazaderas rápidas)	2.15.14	51
MX2-Z	MX-PRO (Juego de abrazaderas rápidas)	2.15.14	51
PCF-EN531	LR (Accesorios)	1.05.08	30
PCF-K8P	K8P (Accesorios)	2.10.06	37

Válvulas proporcionales de mando directo Serie AP

Válvulas proporcionales 2/2 NC
Tamaños: 16 - 22 mm



- » Accionamiento por corriente o PWM
- » Funcionamiento también con el vacío
- » Diferentes versiones disponibles:
 - » con cuerpo en PVDF (sólo tamaño 16 mm)
 - » con cuerpo con bridas traseras
 - » con cuerpo con bridas inferiores
 - » adecuadas para uso con oxígeno
 - » Sellos en FKM y NBR

Las electroválvulas proporcionales de mando directo Serie AP de 2/2-vías, NC, con rango nominal de diámetros de 0.8 a 2.4 mm, pueden ser utilizadas cuando se requiere un control de caudal en circuito abierto, para mezclas de gases, para controlar el caudal de escape o soplado o el vaciado de cámaras utilizando vacío.

Las válvulas proporcionales Serie AP han sido construidas para optimizar y reducir la fricción y los efectos "stick-slip". El caudal de salida es proporcional a la señal de corriente o PWM de control en entrada. Al poder funcionar con vacío, no se necesita una presión mínima de trabajo.

CARACTERÍSTICAS GENERALES

Función	2/2 NC			
Construcción	proporcional, de mando directo			
Conexiones	M5 - G1/8 - con brida trasera - con brida inferior			
Histéresis	Tamaño 16 mm: 12% FS	Tamaño 22 mm: 10% FS		
Repetibilidad	Tamaño 16 mm: 7% FS	Tamaño 22 mm: 7% FS		
Temperatura de trabajo	0 ÷ 60°C			
Fluido	aire comprimido filtrado y no lubricado de acuerdo a ISO 8573-1 clase 3.4.3, gases inertes. Todas las válvulas son aptas para uso en oxígeno.			
Montaje	en cualquier posición			
Materiales	cuerpo = latón / PVDF (para tamaño 16 mm) sellos = FKM y NBR			
	GP7	GPH	U711	U712
Resistencia nominal	193 ohm	48 ohm	85 ohm	22 ohm
Corriente nominal	125 mA	250 mA	271 mA	542 mA

Tener una contrapresión en la conexión de salida de al menos 25% de la presión de entrada asegura un buen funcionamiento y mejora el rendimiento de la válvula. Ejemplo: con una presión de entrada = 1 bar en la conexión de salida recomendamos una contrapresión mínima de 250 mbar.

EJEMPLO DE CODIFICACIÓN

AP	-	7	2	1	1	-	L	R	2	-	U	7	11	OX2
-----------	---	----------	----------	----------	----------	---	----------	----------	----------	---	----------	----------	-----------	------------

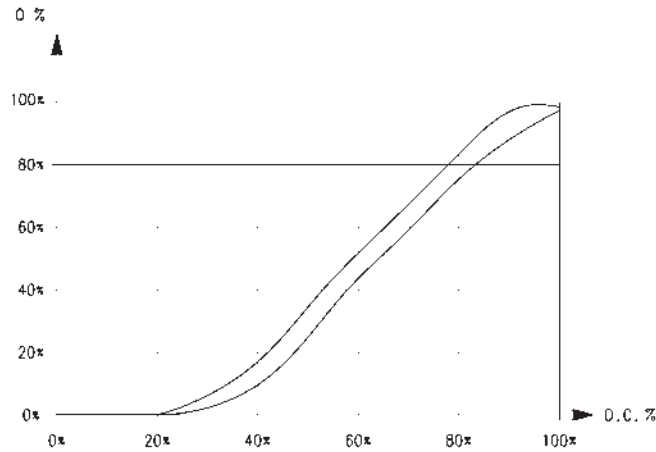
AP	SERIE													
7	CUERPO: 6 = Tamaño 16 mm 7 = Tamaño 22 mm													
2	NÚMERO DE VÍAS: 2 = 2 vías													
1	FUNCIÓN DE LA VÁLVULA: 1 = NC													
1	CONEXIONES: 0 = M5 (sólo tamaño 16 mm) 1 = G1/8 (sólo tamaño 22 mm) 4 = con brida trasera (solo para tamaño 16mm) 5 = con brida inferior L = adaptador tipo espiga macho (sólo para cuerpo en tecnopolímero PVDF, tamaño 16 mm)													
L	DIÁMETRO NOMINAL: D = ø 0.8 mm (sólo para tamaño 16 mm) F = ø 1 mm H = ø 1.2 mm L = ø 1.6 mm N = ø 2 mm (sólo para tamaño 22 mm) Q = ø 2.4 mm (sólo para tamaño 22 mm)													
R	MATERIAL SELLOS: R = NBR W = FKM E=EPDM													
2	MATERIAL DEL CUERPO: 2 = latón 3 = tecnopolímero PVDF (sólo tamaño 16 mm)													
U	MATERIAL DE ENCAPSULADO: G = PA (sólo para tamaño 16 mm) U = PET (sólo para tamaño 22 mm)													
7	DIMENSIONES DEL SOLENOIDE: P = 16x26 DIN EN 175301-803-C (sólo para tamaño 16 mm) 7 = 22x22 DIN 43650 B (sólo para tamaño 22 mm)													
11	TENSIÓN DEL SOLENOIDE: H = 12 V DC 3 W (sólo para tamaño 16 mm) 7 = 24 V DC 3 W (sólo para tamaño 16 mm) 11 = 24 V DC 6.5 W (sólo para tamaño 22 mm) 12 = 12 V DC 6.5 W (sólo para tamaño 22 mm)													
ORIENTACIÓN DE LA BOBINA: = fastons opuestos a los puertos neumáticos / mismo lado de la salida 5 = fastons hacia puertos neumáticos / mismo lado de la entrada														
OX2	VERSION: OX2 = certificado ASTM G93-03 nivel B (solamente para sellos de FKM) = versión sin certificación													

VÁLVULAS PROPORCIONALES SERIE AP

DIAGRAMA DE CAUDAL

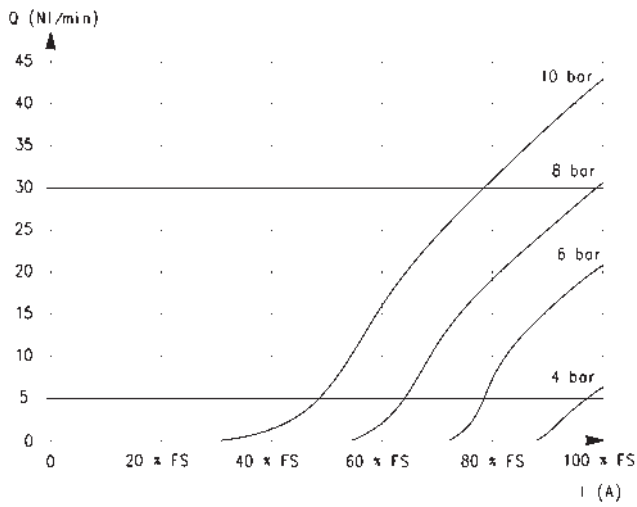
Curva característica de caudal de una válvula proporcional

Q = caudal
D.C. = ciclo de trabajo



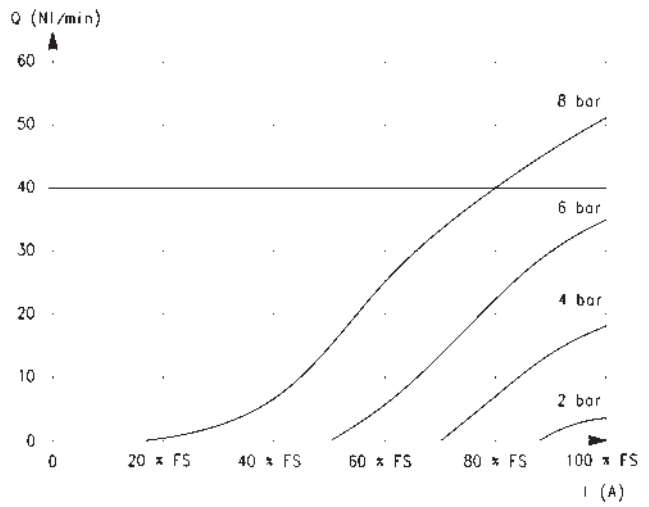
DIAGRAMAS DE CAUDAL - tamaño 16 mm

VÁLVULAS PROPORCIONALES SERIE AP



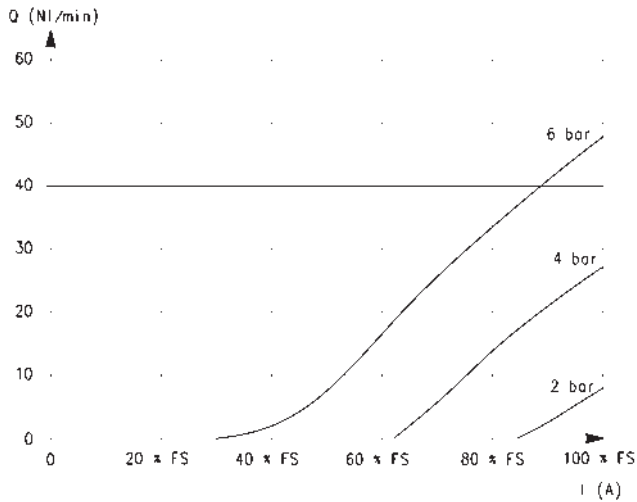
Boquilla 0.8 mm

Q = Caudal (NL/min)
I = Corriente (A)
FS = escala completa



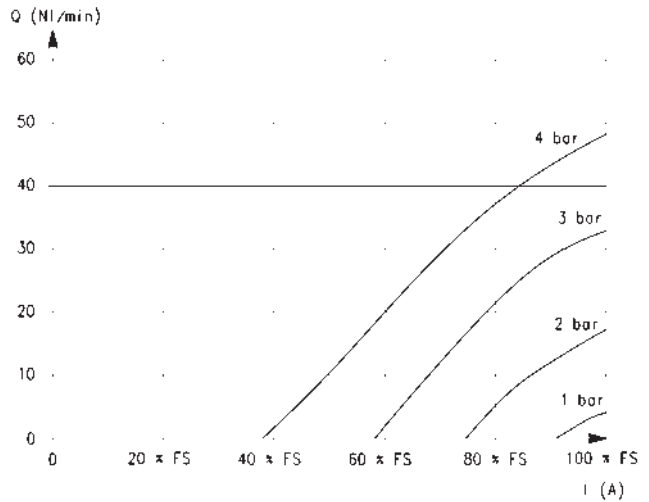
Boquilla 1 mm

Q = Caudal (NL/min)
I = Corriente (A)
FS = escala completa



Boquilla 1.2 mm

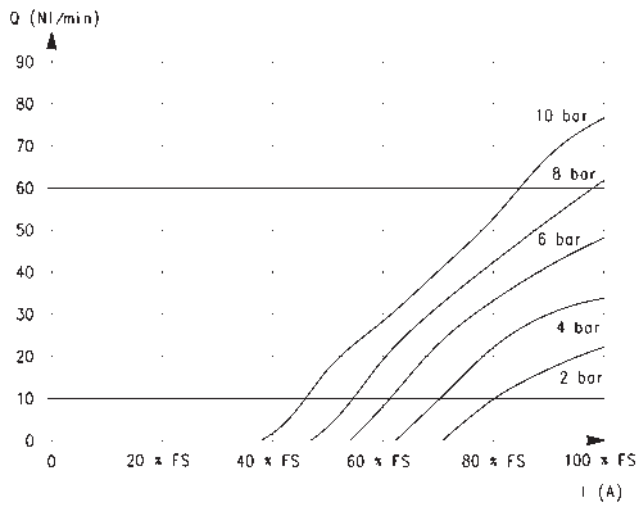
Q = Caudal (NL/min)
I = Corriente (A)
FS = escala completa



Boquilla 1.6 mm

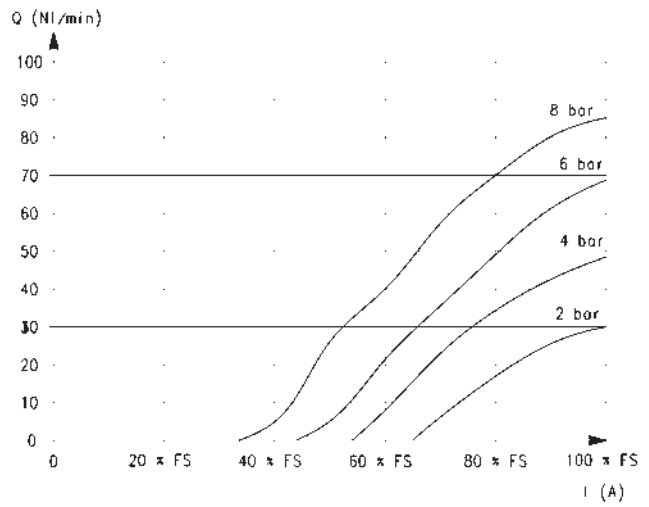
Q = Caudal (NL/min)
I = Corriente (A)
FS = escala completa

DIAGRAMAS DE CAUDAL - tamaño 22 mm



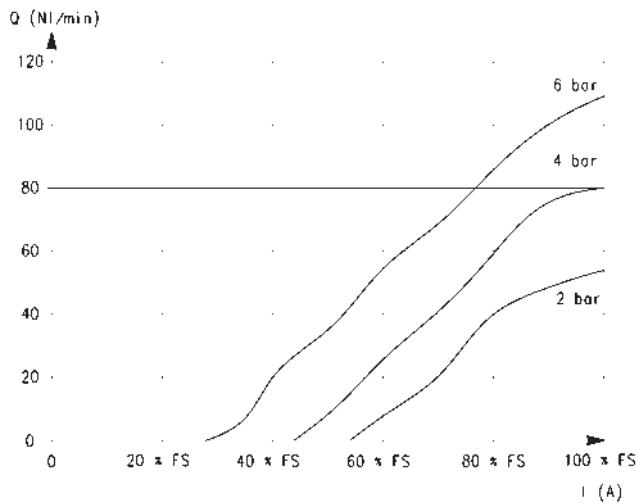
Boquilla 1 mm

Q = Caudal (NL/min)
I = Corriente (A)
FS = escala completa



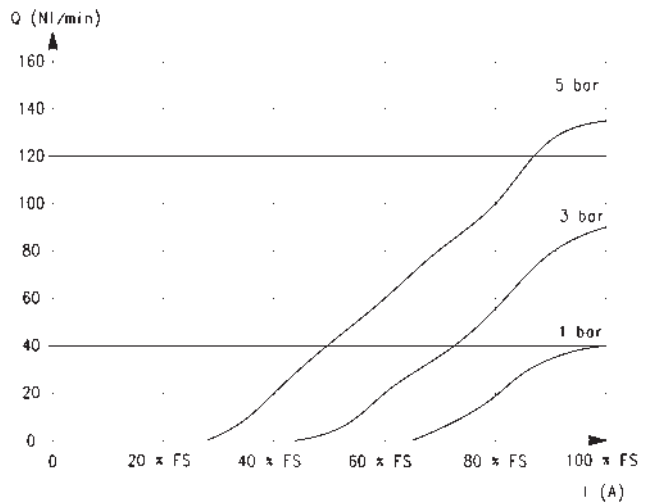
Boquilla 1.2 mm

Q = Caudal (NL/min)
I = Corriente (A)
FS = escala completa



Boquilla 1.6 mm

Q = Caudal (NL/min)
I = Corriente (A)
FS = escala completa

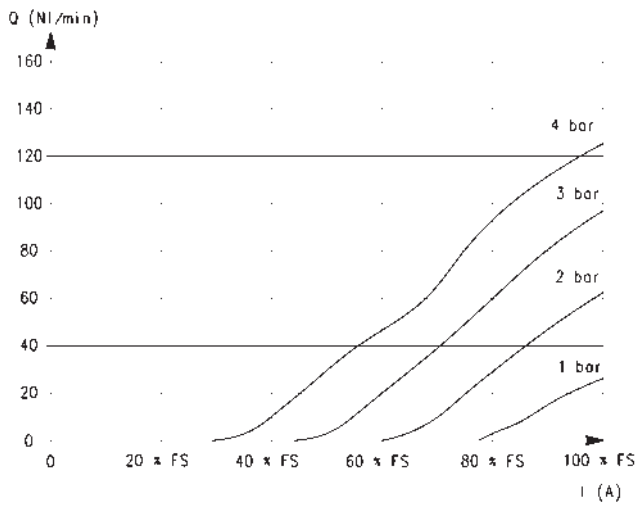


Boquilla 2 mm

Q = Caudal (NL/min)
I = Corriente (A)
FS = escala completa

DIAGRAMAS DE CAUDAL - tamaño 22 mm

VÁLVULAS PROPORCIONALES SERIE AP



Boquilla 2.4 mm

Q = Caudal (NL/min)

I = Corriente (A)

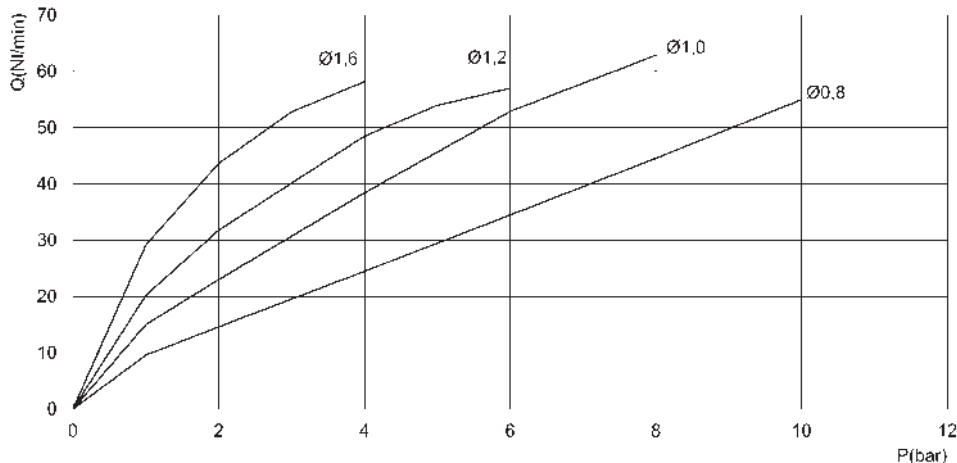
FS = escala completa

CAUDAL MÁXIMO Y TIEMPOS DE RESPUESTA - tamaño 16 mm

Caudal máximo en función de la presión de entrada

LEYENDAS EN EL DIAGRAMA:

Q = caudal (NL/min)
P = presión de entrada (bar)



TIEMPOS DE RESPUESTA calculados de acuerdo al caudal máximo a cada presión de operación. [Tiempo de respuesta electromecánica: 10 ms

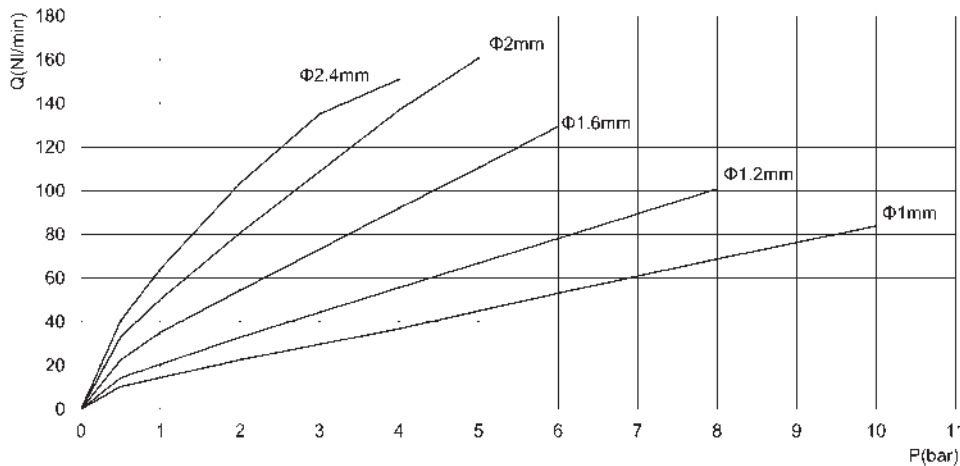
Ø	Pin [bar]	Tiempo de respuesta a la carga [ms]			Tiempo de respuesta al escape [ms]		
		0% - 10%	0% - 90%	10% - 90%	100% - 90%	100% - 10%	90% - 10%
0.8 mm	10	12	43	31	11	39	28
1 mm	8	12	42	30	11	38	27
1.2 mm	6	10	41	31	11	41	30
1.6 mm	4	10	40	30	11	40	29

CAUDAL MÁXIMO Y TIEMPOS DE RESPUESTA - tamaño 22 mm

Caudal máximo en función de la presión de entrada

LEYENDAS EN EL DIAGRAMA:

Q = caudal (NL/min)
P = presión de entrada (bar)



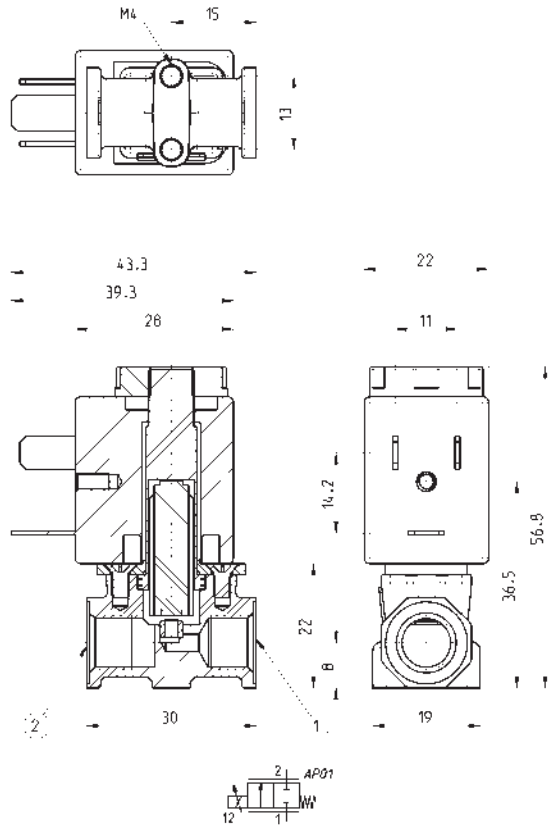
TIEMPOS DE RESPUESTA calculados de acuerdo al caudal máximo a cada presión de operación. [Tiempo de respuesta electromecánica: 10 ms

Ø	Pin [bar]	Tiempo de respuesta a la carga [ms]			Tiempo de respuesta al escape [ms]		
		0% - 10%	0% - 90%	10% - 90%	100% - 90%	100% - 10%	90% - 10%
1 mm	10	10	36	26	10	36	26
1.2 mm	8	10	45	35	12	38	26
1.6 mm	6	12	45	33	12	40	28
2 mm	5	12	42	30	11	34	26
2.4 mm	4	11	45	34	12	44	32

Válvulas proporcionales Serie AP - tamaño 22 mm



Para el funcionamiento con vacío conectar la línea a la conexión 2.



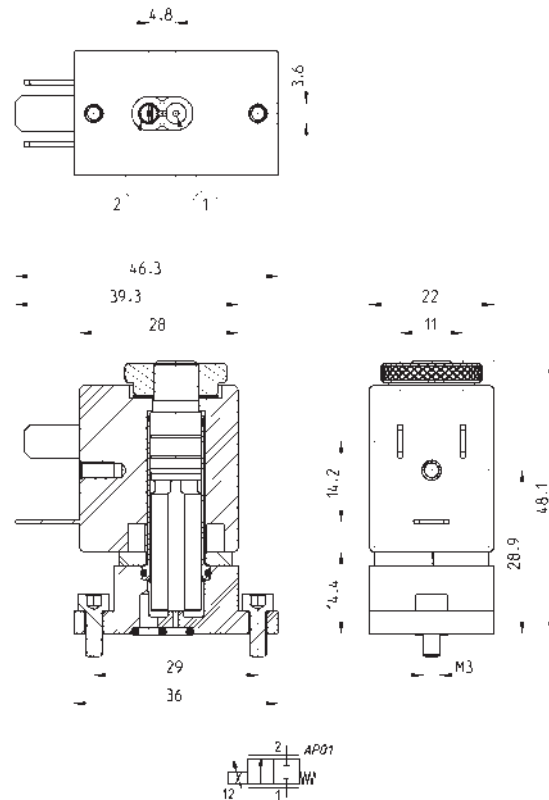
Mod.	Conex. 1	Conex. 2	Func.	Orificio Ø (mm)	kv (l/min)	Presión máx (bar)	Caudal máx (NI/min)
AP-7211-FR2-U7*	G1/8	G1/8	2/2 NC	1	0.5	10	75
AP-7211-HR2-U7*	G1/8	G1/8	2/2 NC	1.2	0.7	8	85
AP-7211-LR2-U7*	G1/8	G1/8	2/2 NC	1.6	1.2	6	110
AP-7211-NR2-U7*	G1/8	G1/8	2/2 NC	2	1.7	5	135
AP-7211-QR2-U7*	G1/8	G1/8	2/2 NC	2.4	1.7	4	113
AP-7211-FW2-U7*OX2	G1/8	G1/8	2/2 NC	1	0.5	10	75
AP-7211-HW2-U7*OX2	G1/8	G1/8	2/2 NC	1.2	0.7	8	85
AP-7211-LW2-U7*OX2	G1/8	G1/8	2/2 NC	1.6	1.2	6	110
AP-7211-NW2-U7*OX2	G1/8	G1/8	2/2 NC	2	1.7	5	135
AP-7211-QW2-U7*OX2	G1/8	G1/8	2/2 NC	2.4	1.7	4	113

* elegir la tensión deseada

Válvulas proporcionales Serie AP - 22 mm, con brida inferior



Para el funcionamiento con vacío conectar la línea a la conexión 2.



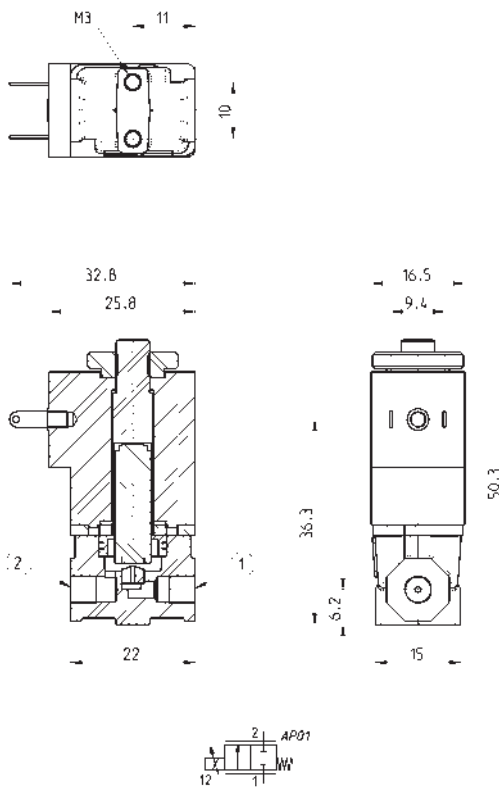
Mod.	Función	Orificio Ø (mm)	kv (l/min)	Presión máx (bar)	Caudal máx (NI/min)
AP-7215-FR2-U7*	2/2 NC	1	0.5	10	75
AP-7215-HR2-U7*	2/2 NC	1.2	0.7	8	85
AP-7215-LR2-U7*	2/2 NC	1.6	1.2	6	110
AP-7215-NR2-U7*	2/2 NC	2	1.7	5	135
AP-7215-QR2-U7*	2/2 NC	2.4	1.7	4	113
AP-7215-FW2-U7*OX2	2/2 NC	1	0.5	10	75
AP-7215-HW2-U7*OX2	2/2 NC	1.2	0.7	8	85
AP-7215-LW2-U7*OX2	2/2 NC	1.6	1.2	6	110
AP-7215-NW2-U7*OX2	2/2 NC	2	1.7	5	135
AP-7215-QW2-U7*OX2	2/2 NC	2.4	1.7	4	113

* elegir la tensión deseada

Válvulas proporcionales Serie AP - tamaño 16 mm



Para el funcionamiento con vacío conectar la línea a la conexión 2.



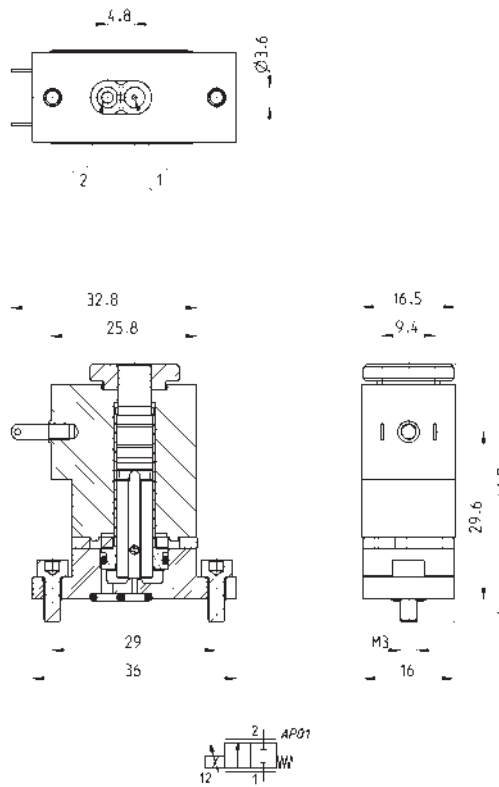
Mod.	Conex. 1	Conex. 2	Func.	Orificio Ø (mm)	kv (l/min)	Presión máx (bar)	Caudal máx (Nl/min)
AP-6210-DR2-GP*	M5	M5	2/2 NC	0.8	0.3	10	43
AP-6210-FR2-GP*	M5	M5	2/2 NC	1	0.45	8	53
AP-6210-HR2-GP*	M5	M5	2/2 NC	1.2	0.57	6	53
AP-6210-LR2-GP*	M5	M5	2/2 NC	1.6	0.78	4	52
AP-6210-DW2-GP*OX2	M5	M5	2/2 NC	0.8	0.3	10	43
AP-6210-FW2-GP*OX2	M5	M5	2/2 NC	1	0.45	8	53
AP-6210-HW2-GP*OX2	M5	M5	2/2 NC	1.2	0.57	6	53
AP-6210-LW2-GP*OX2	M5	M5	2/2 NC	1.6	0.78	4	52

* elegir la tensión deseada

Válvulas proporcionales Serie AP - 16 mm, con brida trasera



Para el funcionamiento con vacío conectar la línea a la conexión 2.

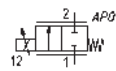
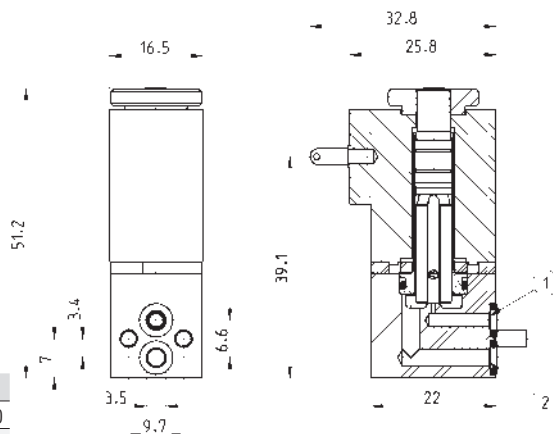
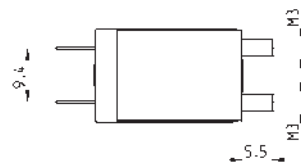


Mod.	Función	Orificio Ø (mm)	kv (l/min)	Presión máx (bar)	Caudal máx (Nl/min)
AP-6215-DR2-GP*	2/2 NC	0.8	0.3	10	43
AP-6215-FR2-GP*	2/2 NC	1	0.45	8	53
AP-6215-HR2-GP*	2/2 NC	1.2	0.57	6	53
AP-6215-LR2-GP*	2/2 NC	1.6	0.78	4	52
AP-6215-DW2-GP*OX2	2/2 NC	0.8	0.3	10	43
AP-6215-FW2-GP*OX2	2/2 NC	1	0.45	8	53
AP-6215-HW2-GP*OX2	2/2 NC	1.2	0.57	6	53
AP-6215-LW2-GP*OX2	2/2 NC	1.6	0.78	4	52

* elegir la tensión deseada

Válvulas proporcionales Serie AP - 16 mm, con brida inferior


Para el funcionamiento con vacío conectar la línea a la conexión 2.

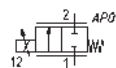
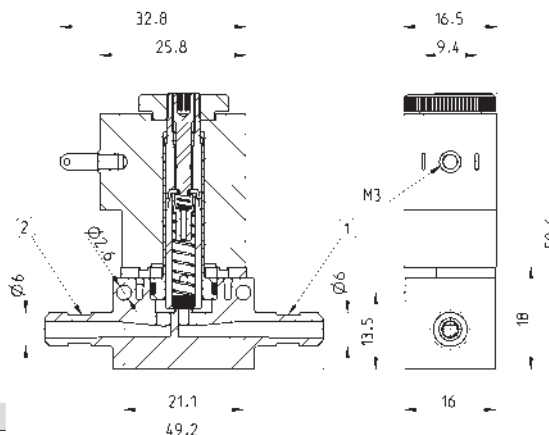
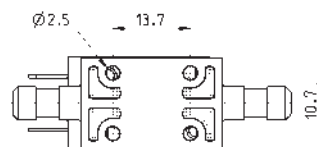


* elegir la tensión deseada

Mod.	Función	Orificio \varnothing (mm)	kv (l/min)	Presión máx (bar)	Caudal máx (NI/min)
AP-6214-DR2-GP*	2/2 NC	0.8	0.3	10	43
AP-6214-FR2-GP*	2/2 NC	1	0.45	8	53
AP-6214-HR2-GP*	2/2 NC	1.2	0.57	6	53
AP-6214-LR2-GP*	2/2 NC	1.6	0.78	4	52
AP-6214-DW2-GP*OX2	2/2 NC	0.8	0.3	10	43
AP-6214-FW2-GP*OX2	2/2 NC	1	0.45	8	53
AP-6214-HW2-GP*OX2	2/2 NC	1.2	0.57	6	53
AP-6214-LW2-GP*OX2	2/2 NC	1.6	0.78	4	52

Válvulas proporcionales Serie AP, tamaño 16 mm - cuerpo en PVDF


Para el funcionamiento con vacío conectar la línea a la conexión 2.

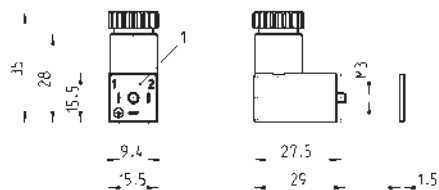


* elegir la tensión deseada
** conexión neumática con manguera y abrazaderas

Mod.	Conex. 1	Conex. 2	Func.	Orificio \varnothing (mm)	kv (l/min)	Presión máx (bar)	Caudal máx (NI/min)
AP-6211-DR3-GP*	$\varnothing 6$ **	$\varnothing 6$ **	2/2 NC	0.8	0.3	10	43
AP-6211-FR3-GP*	$\varnothing 6$ **	$\varnothing 6$ **	2/2 NC	1	0.45	8	53
AP-6211-HR3-GP*	$\varnothing 6$ **	$\varnothing 6$ **	2/2 NC	1.2	0.57	6	53
AP-6211-LR3-GP*	$\varnothing 6$ **	$\varnothing 6$ **	2/2 NC	1.6	0.78	4	52
AP-6211-DW3-U7*OX2	$\varnothing 6$ **	$\varnothing 6$ **	2/2 NC	0.8	0.3	10	43
AP-6211-FW3-U7*OX2	$\varnothing 6$ **	$\varnothing 6$ **	2/2 NC	1	0.45	8	53
AP-6211-HW3-U7*OX2	$\varnothing 6$ **	$\varnothing 6$ **	2/2 NC	1.2	0.57	6	53
AP-6211-LW3-U7*OX2	$\varnothing 6$ **	$\varnothing 6$ **	2/2 NC	1.6	0.78	4	52

Conector Mod. 125-800 DIN 43650 interaxe faston 9,4 mm

Sólo para tamaño 16 mm

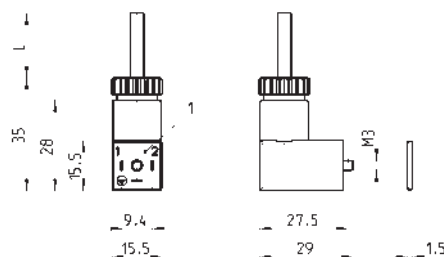


Mod.	descripción	color	tensión de trabajo	retención de cable	fuerza de sujeción
125-800	conector, sin electrónica	negro	-	PG7	0.3 Nm

1 = conector ajustable 90°

Conector Mod. 125... DIN 43650 interaxe faston 9,4 mm con cable

Sólo para tamaño 16 mm

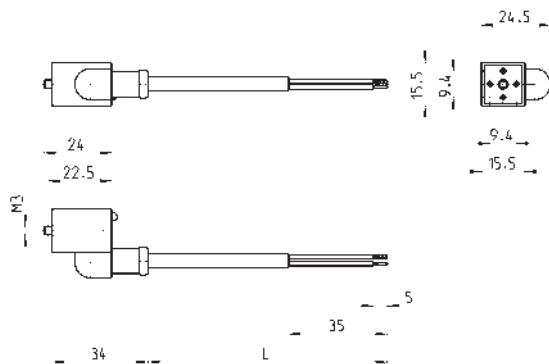


Mod.	descripción	color	tensión de trabajo	longitud del cable [L]	retención de cable	fuerza de sujeción
125-550-1	cable moldeado, sin electrónica	negro	-	1000 mm	-	0.3 Nm

1 = conector ajustable 90°

Conectores in línea con cable Mod. 125-553

Sólo para tamaño 16 mm



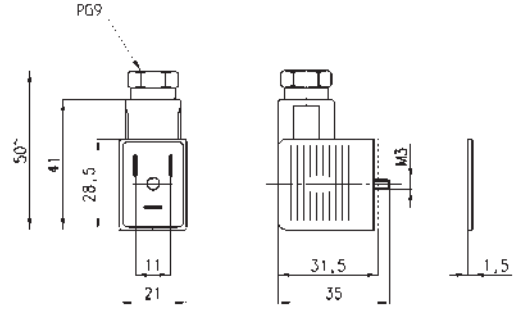
Mod.	descripción	color	tensión de trabajo	longitud del cable [L]	retención de cable	fuerza de sujeción
125-553-2	cable moldeado en línea, sin electrónica	negro	-	2000 mm	-	0.3 Nm
125-553-5	cable moldeado en línea, sin electrónica	negro	-	5000 mm	-	0.3 Nm

Conectores Mod. 122-800 DIN 43650



Sólo para tamaño 22 mm

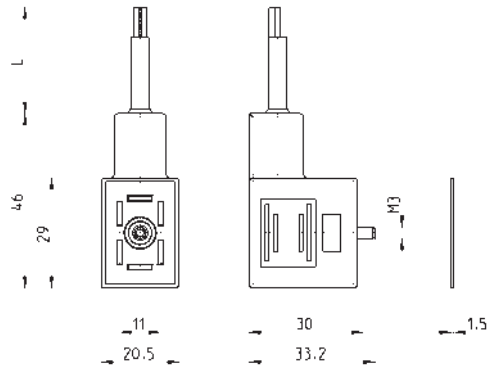
Mod. 122-800EX:
para solenoides Mod. U7*EX certificados ATEX, con
tornillo Mod. TORX destornillamiento.



Mod.	descripción	color	tensión de trabajo	retención de cable	fuerza de sujeción
122-800	conector, sin electrónica	negro	-	PG9	0.5 Nm
122-800EX	conector, sin electrónica	negro	-	PG9	0.5 Nm

Conectores Mod. 122-550 DIN 43650 con cable

Sólo para tamaño 22 mm



Mod.	descripción	color	tensión de trabajo	longitud del cable [L]	retención de cable	fuerza de sujeción
122-550-1	cable moldeado, sin electrónica	negro	-	1000 mm	-	0.5 Nm
122-550-5	cable moldeado, sin electrónica	negro	-	5000 mm	-	0.5 Nm

Electroválvulas proporcionales de mando directo y reguladoras de caudal Serie CP

Nuevos modelos

Función: 2/2 NC
Tamaño: 16 y 20 mm



- » Alto caudal y gran precisión
- » Baja histéresis
- » Alta dinámica de trabajo
- » Cuerpo de cartucho
- » Disponible la versión presión compensada (solo 20 mm de tamaño)
- » Adecuado para trabajar con oxígeno

Las electroválvulas proporcionales de mando directo Serie CP pueden ser usadas donde es requerido un control de caudal de lazo abierto, con mezclas de gas o para caudales controlados.

La construcción del cartucho hace que estas válvulas sean particularmente compactas, de modo que puedan montarse directamente al lado de la estación de trabajo.

Las válvulas Serie CP han sido diseñadas para optimizar dimensiones y reducir la fricción y los efectos de pegue - despegue. El caudal de salida es proporcional a la señal de control. Con la excepción de la versión compensada, estas válvulas también pueden funcionar con vacío. Por lo tanto no es necesaria una presión de trabajo mínima.

CARACTERÍSTICAS GENERALES

CARACTERÍSTICAS TÉCNICAS	Tamaño 16 mm, 2/2 NC	Tamaño 20 mm, 2/2 NC	Tamaño 20 mm, 2/2 NC presión compensada
Operación	proporcional de mando directo	proporcional de mando directo	proporcional de mando directo
Conexiones neumáticas	cartucho	cartucho	cartucho
Diámetros nominales	1 mm - 1.5 mm - 2 mm	3 - 3.5 mm	4.4 mm
Capacidad de caudal libre	70 NI/min - 80 NI/min - 90 NI/min	145 NI/min - 165 NI/min	200 l/min
Presión de operación	3 bar - 5 bar - 8 bar	2.8 - 2 bar	2.8 bar (presión máx 6 bar)
Sobrepresión máx	16 bar	16 bar	16 bar
Linealidad (5-95%)	3% FS	5% FS	2% FS
Histéresis	10% FS	15% FS	15% FS
Repetibilidad	5% FS	5% FS	5% FS
Temperatura de operación	10°C ÷ 50°C	10°C ÷ 50°C	10°C ÷ 50°C
Fluido	aire comprimido filtrado y no lubricado de acuerdo a ISO 8573-1 clase 3.4.3, gases inertes.	aire comprimido filtrado y no lubricado de acuerdo a ISO 8573-1 clase 3.4.3, gases inertes	aire comprimido filtrado y no lubricado de acuerdo a ISO 8573-1 clase 3.4.3, gases inertes
Instalación	en cualquier posición	en cualquier posición	en cualquier posición
MATERIALES EN CONTACTO CON EL FLUIDO			
Cuerpo	latón, acero inoxidable, PPS	latón, acero inoxidable, PPS	latón, acero inoxidable, PPS
Juntas	FKM	FKM	FKM
CARACTERÍSTICAS ELÉCTRICAS			
Operación	PWM > 1000 Hz o control de corriente	PWM > 500 Hz o control de corriente	PWM > 100 Hz o control de corriente
Tensión de funcionamiento	6 VDC - 12 VDC - 24 VDC	6 VDC - 12 VDC - 24 VDC	6 - 12 - 24 VDC
Consumo de energía máx	3.1 W	3.7 W - 3 W	4.2 W
Resistencia nominal	11.8 Ohm - 37.6 Ohm - 184.7 Ohm	6.4 Ohm - 25.1 Ohm - 102.1 Ohm	6.4 Ohm - 25.1 Ohm - 102.1 Ohm
Corriente nominal	410 mA - 238 mA - 103 mA	615 mA - 313 mA - 154 mA	700 mA - 350 mA - 175 mA
Ciclo de trabajo	100%	100%	100%
Conexión eléctrica	cable 300 mm AWG24	cable 300 mm AWG24	cable 300 mm AWG24
Clase de protección	IP00 / IP40	IP00 / IP40	IP00 / IP40
Ciclos de vida promedio	50000000	50000000	50000000

Versiones disponibles bajo pedido base con conexiones 1/8, 1/4

EJEMPLO DE CODIFICACIÓN

CP	-	C	6	2	1	-	G	W	2	-	0	P	3
-----------	----------	----------	----------	----------	----------	----------	----------	----------	----------	----------	----------	----------	----------

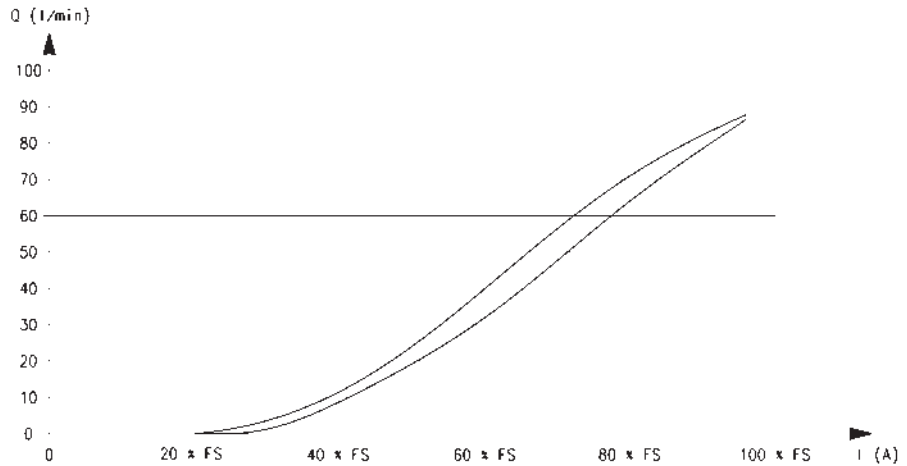
CP	SERIE											
C	Conexiones: C = cartucho S = subbase											
6	TAMAÑO DEL CUERPO: 6 = 16 mm			7 = 20 mm				9 = tamaño 20mm presión compensada				
2	NUMERO DE Conexiones: 2 = 2 vías											
1	FUNCIÓN: 1 = NC											
G	DIAMETROS DEL ORIFICIO: F = \varnothing 1 mm (sólo tamaño 16 mm) G = \varnothing 1.5 mm (sólo tamaño 16 mm) N = \varnothing 2 mm (sólo tamaño 16 mm)			M = \varnothing 3 mm (sólo tamaño 20 mm) P = \varnothing 3.5 mm (sólo tamaño 20 mm)				T = \varnothing 4.4 mm (solo tamaño 20 mm, presión compensada)				
W	MATERIAL DE LOS SELLOS: W = FKM											
2	MATERIAL DEL CUERPO: 2 = latón											
0	MATERIAL SOBREMOLDEADO DE LA BOBINA: 0 = cartucho											
P	DIMENSIONES DE LA BOBINA: P = \varnothing 16 7 = \varnothing 20											
3	VOLTAJE: 1 = 6 V DC 3.1 W (tamaño 16 mm solamente) 3 = 24 V DC 3.1 W (tamaño 16 mm solamente) 5 = 12 V DC 3.1 W (tamaño 16 mm solamente)			2 = 12 V DC 4.3 W (tamaño 20 mm solamente) 4 = 24 V DC 4.3 W (tamaño 20 mm solamente) 6 = 6 V DC 4.3 W (tamaño 20 mm solamente) 7 = 6 V 4.8 W (solo \varnothing 3.5, tamaño 20 mm) 8 = 12 V 4.8 W (solo \varnothing 3.5, tamaño 20 mm) 9 = 24 V 4.8 W (solo \varnothing 3.5, tamaño 20 mm)				10 = 6 V DC 4,2 W (tamaño 20 mm solamente, presión compensada) 11 = 24 V DC 4.2 W (tamaño 20 mm solamente, presión compensada) 12 = 12 V DC 4,2 W (tamaño 20 mm solamente, presión compensada)				

ELECTROVÁLVULAS PROPORCIONALES SERIE CP

HISTERESIS y TIEMPOS DE RESPUESTA

LEYENDAS DEL DIAGRAMA:

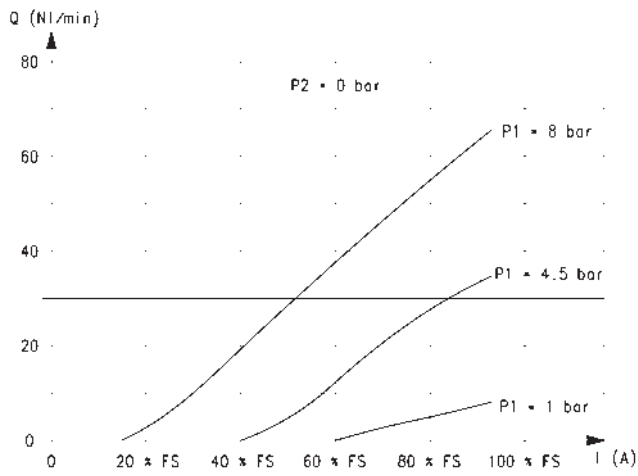
Q = caudal (l/min)
I = corriente (A)
FS = escala completa



TIEMPOS DE RESPUESTA calculados de acuerdo al caudal máximo a cada presión de operación. [Tiempo de respuesta electromecánica: 10 ms

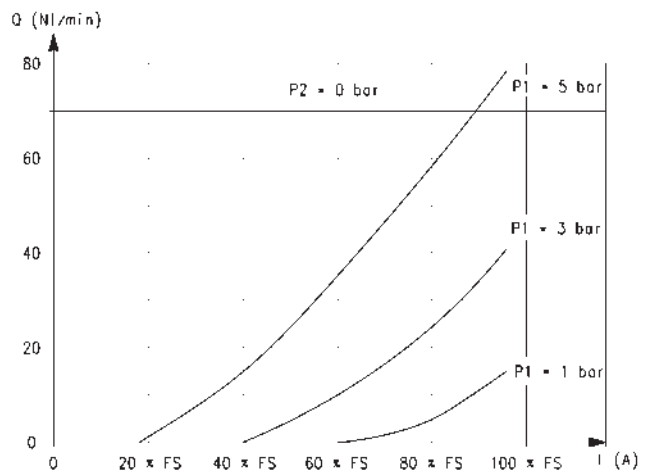
\varnothing	P in (bar)	Tiempo de respuesta a la carga [ms]			Tiempo de respuesta al escape [ms]		
		0% - 10%	0% - 90%	10% - 90%	100% - 90%	100% - 10%	90% - 10%
1 mm	8	12	42	30	9	33	24
1.5 mm	5	12	39	27	9	33	24
2 mm	3	11	39	28	9	33	26
3 mm	2.8	13	29	16	14	28.5	14.5
3.5 mm	2	15	31	16	12.5	27.5	15
4.4 mm *	2.8	13	52	49	10	37	27

DIAGRAMAS CAUDAL - Tamaño 16 mm



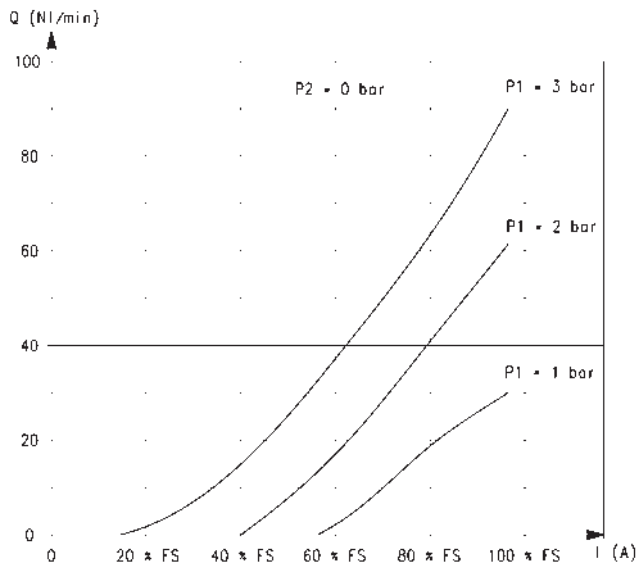
Diámetro nominal 1 mm

Q = caudal (NL/min)
 I = corriente (A)
 P1 = presión en carga (bar)
 P2 = 0 [presión de caudal libre] (bar)
 FS = escala completa



Diámetro nominal 1.5 mm

Q = caudal (NL/min)
 I = corriente (A)
 P1 = presión en carga (bar)
 P2 = 0 [presión de caudal libre] (bar)
 FS = escala completa

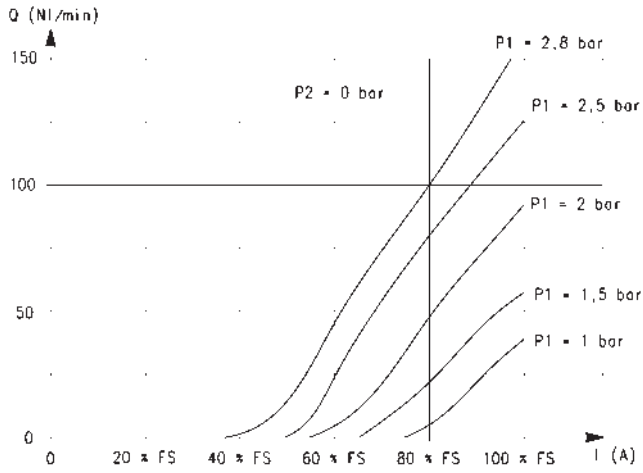


Diámetro nominal 2 mm

Q = caudal (NL/min)
 I = corriente (A)
 P1 = presión en carga (bar)
 P2 = 0 [presión de caudal libre] (bar)
 FS = escala completa

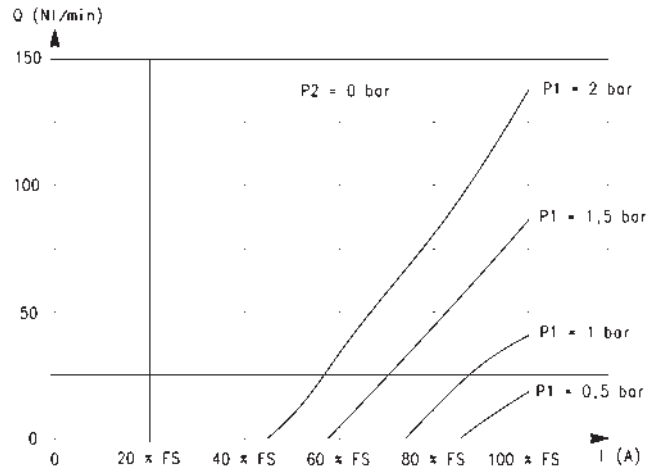
DIAGRAMAS DE CAUDAL - Tamaño 20 mm

ELECTROVÁLVULAS PROPORCIONALES SERIE CP



Diámetro nominal 3 mm

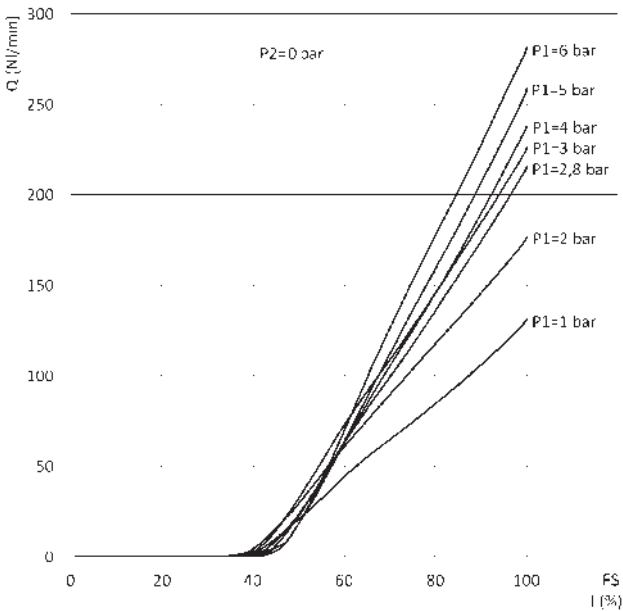
Q = caudal (NL/min)
I = corriente (A)
P1 = presión en carga (bar)
P2 = 0 [presión de caudal libre] (bar)
FS = escala completa



Diámetro nominal 3.5 mm

Q = caudal (NL/min)
I = corriente (A)
P1 = presión en carga (bar)
P2 = 0 [presión de caudal libre] (bar)
FS = escala completa

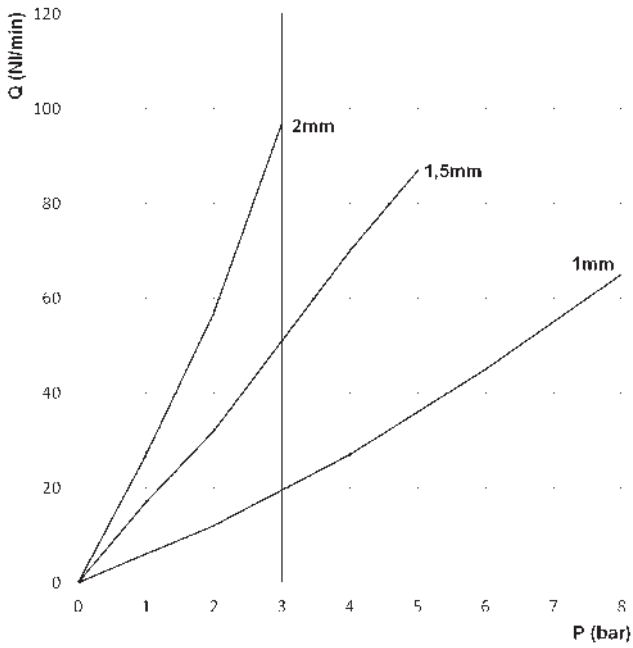
DIAGRAMAS DE CAUDAL - Tamaño 20 mm presión compensada



Diámetro nominal 3 mm

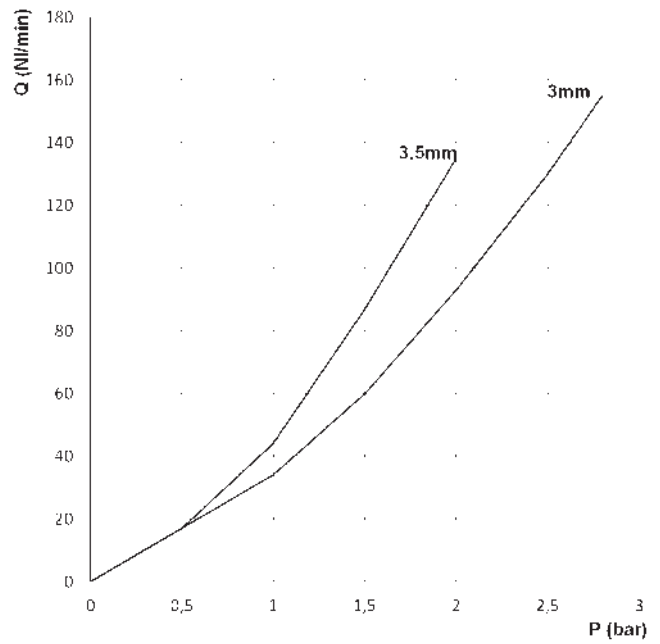
Q = caudal (NL/min)
I = corriente (A)
P1 = presión en carga (bar)
P2 = 0 [presión de caudal libre] (bar)
FS = escala completa

CAUDAL MÁXIMO EN FUNCIÓN DE LA PRESIÓN DE ENTRADA



Tamaño 16 mm

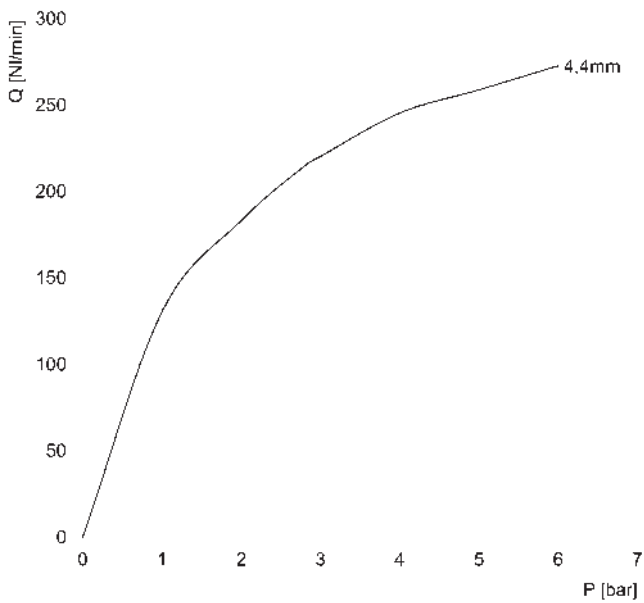
Q = caudal (NL/min)
P = presión de entrada (bar)



Tamaño 20 mm

Q = caudal (NL/min)
P = presión de entrada (bar)

CAUDAL MÁXIMO EN FUNCIÓN DE LA PRESIÓN DE ENTRADA



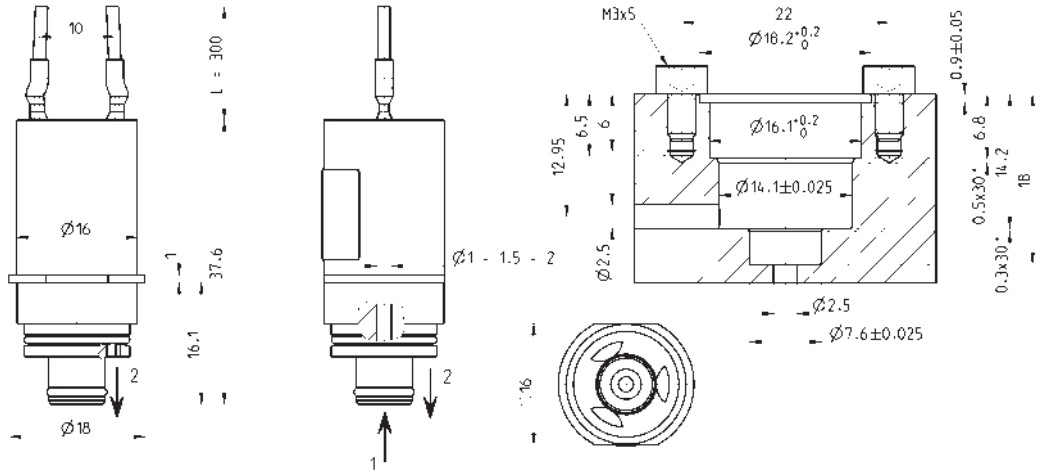
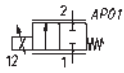
Tamaño 16 mm

Q = caudal (NL/min)
P = presión de entrada (bar)

Electroválvulas tamaño 16 mm

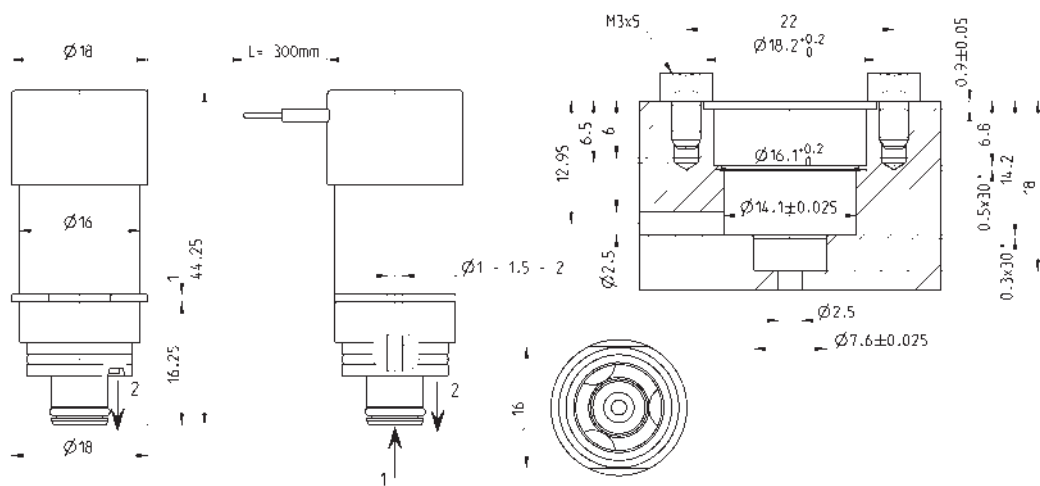
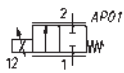


versión fuera de stock



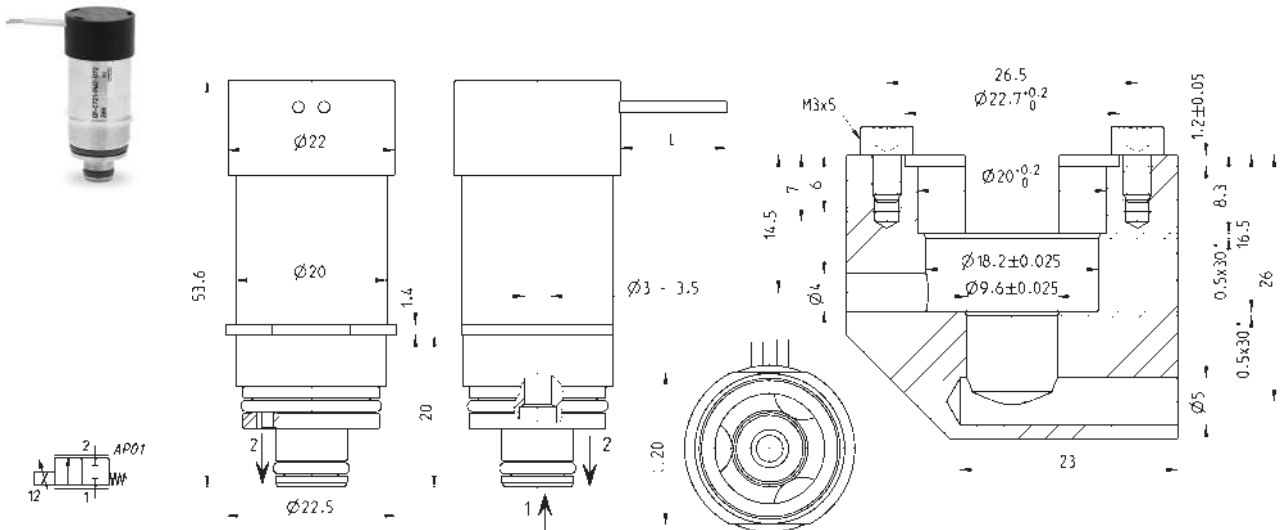
Mod.	Orificio \varnothing (mm)	Presión de trabajo máx (bar)	Caudal máx. (NL/min)	Caudal máx kv (l/min)	Tensión de operación (VDC)	Corriente máx (mA)
CP-C621-FW2-0P1	1	8	70	0.55	6	410
CP-C621-GW2-0P1	1.5	5	80	0.88	6	410
CP-C621-NW2-0P1	2	3	90	1.42	6	410
CP-C621-FW2-0P3	1	8	70	0.55	24	103
CP-C621-GW2-0P3	1.5	5	80	0.88	24	103
CP-C621-NW2-0P3	2	3	90	1.42	24	103
CP-C621-FW2-0P5	1	8	70	0.55	12	238
CP-C621-GW2-0P5	1.5	5	80	0.88	12	238
CP-C621-NW2-0P5	2	3	90	1.42	12	238

Electroválvulas tamaño 16 mm



Mod.	Orificio \varnothing (mm)	Presión de trabajo máx (bar)	Caudal máx. (NL/min)	Caudal máx kv (l/min)	Tensión de operación (VDC)	Corriente máx (mA)
CPN-C621-FW2-0P1	1	8	70	0.55	6	410
CPN-C621-GW2-0P1	1.5	5	80	0.88	6	410
CPN-C621-NW2-0P1	2	3	90	1.42	6	410
CPN-C621-FW2-0P3	1	8	70	0.55	24	103
CPN-C621-GW2-0P3	1.5	5	80	0.88	24	103
CPN-C621-NW2-0P3	2	3	90	1.42	24	103
CPN-C621-FW2-0P5	1	8	70	0.55	12	238
CPN-C621-GW2-0P5	1.5	5	80	0.88	12	238
CPN-C621-NW2-0P5	2	3	90	1.42	12	238

Electroválvulas tamaño 20 mm

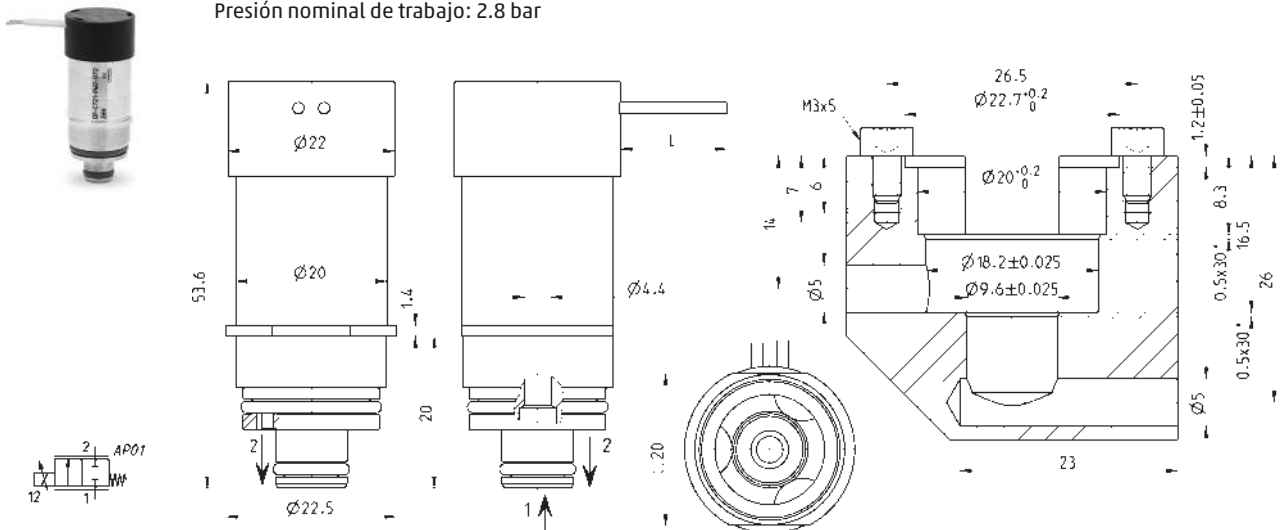


Mod.	Orificio Ø (mm)	Presión de trabajo máx (bar)	Caudal máx. (NL/min)	Caudal máx kv (l/min)	Tensión de operación (V DC)	Corriente máx (mA)
CP-C721-MW2-072	3	2.8	150	2.8	12	313
CP-C721-MW2-074	3	2.8	150	2.8	24	154
CP-C721-MW2-076	3	2.8	150	2.8	6	615
CP-C721-PW2-072	3.5	2	130	3	12	313
CP-C721-PW2-074	3.5	2	130	3	24	154
CP-C721-PW2-076	3.5	2	130	3	6	615
CP-C721-PW2-077	3.5	2	180	4.5	6	820
CP-C721-PW2-078	3.5	2	180	4.5	12	410
CP-C721-PW2-079	3.5	2	180	4.5	24	205

Electroválvulas tamaño 20 mm presión compensada

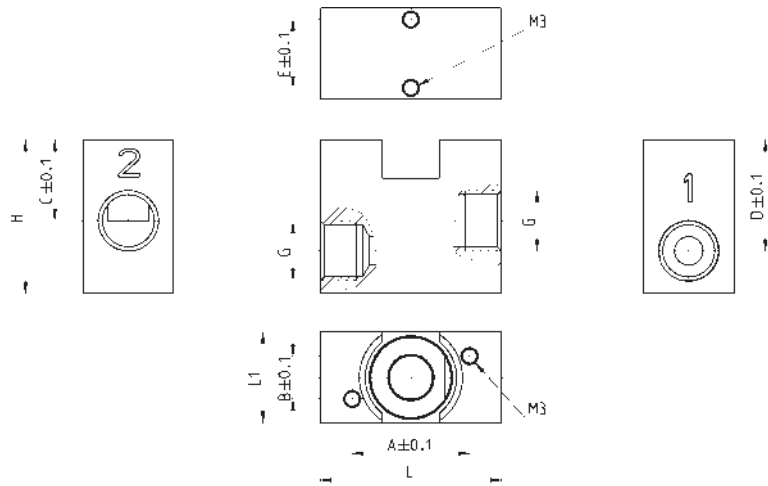
Novedad

Presión nominal de trabajo: 2.8 bar



Mod.	Orificio Ø (mm)	Presión de trabajo máx (bar)	Caudal máx. (NL/min)	Caudal máx kv (l/min)	Tensión de operación (V DC)	Corriente máx (mA)
CP-C921-TW2-0710	4.4	6	200	4	6	700
CP-C921-TW2-0711	4.4	6	200	4	24	175
CP-C921-TW2-0712	4.4	6	200	4	12	350

Novedad



ELECTROVÁLVULAS PROPORCIONALES SERIE CP

Mod.	Ø	A	B	C	D	E	G	H	L	L1
CP-S6	16	20.7	7.5	14.2	19.5	12	G1/8	27	32	16
CP-S7	20	25.2	8	14	22.5	15	G1/4	31.5	45	22

Dispositivo de control electrónico Serie 130 para válvulas proporcionales

Dispositivo de control PWM, con sistema de control de corriente para válvulas proporcionales de mando directo



El dispositivo de control electrónico Serie 130 permite pilotar cualquier válvula proporcional con un máximo de corriente de 1 A. Convierte una señal de entrada estándar (0-10V o 4-20 mA) en una señal PWM para obtener a la salida de la bobina una corriente proporcional a la señal de entrada.

- » Control de corriente de lazo cerrado (max. corriente que puede ser proporcionada = 1A)
- » Manejo de la rampa hacia arriba y hacia abajo
- » Señal de comando 0-10 V y 4-20 mA
- » Regulación de corriente min. y max. (Span y Offset)

Un sistema de control de la corriente proporcionada permite compensar variaciones debido al calentamiento de la bobina o a la variación de la fuente de voltaje. Es posible ajustar la corriente máxima y mínima proporcionada a la bobina. La señal de salida puede tener una rampa progresiva que es ajustable entre 0 y 5 s. El dispositivo tiene un firmware dedicado al pilotaje de la válvula proporcional para garantizar su mejor desempeño.

CARACTERÍSTICAS GENERALES

Material del cuerpo	Policarbonato
Conexiones eléctricas	tornillos
Temperatura ambiental	0 ÷ 50°C
Montaje	en cualquier posición
Alimentación eléctrica	6 V ÷ 24 V DC (± 10%)
Consumo	0.4 W (sin válvula)
Entrada analógica	0 ÷ 10 V 4 ÷ 20 mA
Impedancia a la entrada	>30 Kohm con entrada bajo tensión <200 ohm con entrada bajo corriente
Salida PWM	120 Hz ÷ 11.7 KHz (fija, de acuerdo al valor escogido)
Máxima corriente (a la válvula)	1 A
Protección	Inversión de polaridad, corto circuito del outlet
Diámetro externo del cable	5 ÷ 7.5 mm con sello solamente 4 ÷ 6 mm con reductor y sello
Sección del conductor	26 ÷ 16 AWG / 0,13 ÷ 1,5 mm ²
Largo max. cable de señal/alimentación	10 m
Largo max. cable de la válvula	5 m
Clase protección IP acuerdo a EN 60529	IP 54
Función Rampa	Tiempo ajustable desde 0 a 5 s
Regulación corriente min. (Offset)	0% ÷ 40% F.S.
Regulación corriente máxima	50% ÷ 100% F.S.

EJEMPLO DE CODIFICACIÓN

130	-	2	2	2
------------	---	----------	----------	----------

130	SERIE
2	TENSION: 2 = 24 V DC (max potencia 24 W) 3 = 12 V DC (max potencia 12 W) 4 = 6 V DC (max potencia 6 W) 5 = 11 V DC (max potencia 11 W)
2	POTENCIA: 1 = 3 W 2 = 6.5 W 3 = 3.2 W 4 = 4.3 W 5 = 10 W 6 = 4.2 W
2	FRECUENCIA PWM: 2 = 500 Hz 3 = 1 KHz

DISPOSITIVO DE CONTROL ELECTRÓNICO SERIE 130

NOTA: Es posible realizar configuraciones con valores de tensión, potencia y frecuencia PWM que no están aún indicados en el ejemplo de codificación. Para mayor información sugerimos contactar con nuestro departamento técnico.

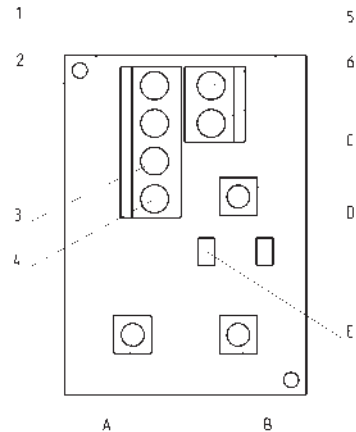
CONEXIONES ELECTRICAS Y AJUSTES

LEYENDA EN EL DIBUJO:

- 1 = 6 ÷ 24 V DC (alimentación)
- 2 = 0 V (Tierra) común también para la referencia de señal
- 3 = señal de referencia analógica 0 ÷ 10V DC
- 4 = señal de referencia analógica 4 ÷ 20 mA
- A = regulación de corriente mín. (OFFSET)
- B = regulación de corriente máx.(SPAN)
- C = regulación de la salida PWM y de la rampa arriba/abajo
- D = LED rojo
- E = LED amarillo

Nota 1: Los cables GND de la señal de referencia y el de alimentación tienen que estar unidos juntos.

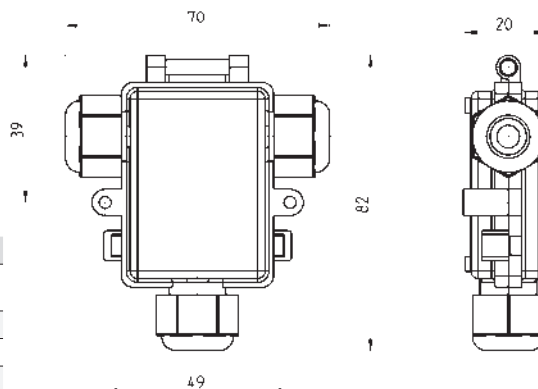
Nota 2: Para la conexión de la válvula use un conector sin protección (diodos, varistores, etc...) ya que podrían alterar la regulación del dispositivo.



Control electrónico Serie 130

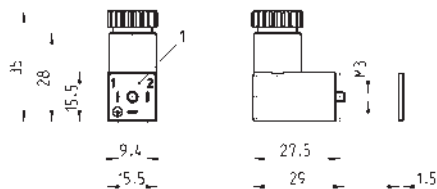


NOTA: Es posible realizar configuraciones con valores de tensión, potencia y frecuencia PWM que no están mostrados en la tabla de abajo. Para mayor información sugerimos contactar a nuestro departamento técnico.



Mod.	Usados en válvulas	Tensión válvula (Salida)	Potencia ajustada	Frecuencia ajustada
130-222	Serie AP - tamaño 22 mm	24 V DC	6.5 W	500 Hz
130-322	Serie AP - tamaño 22 mm	12 V DC	6.5 W	500 Hz
130-252	Serie AP - tamaño 22 mm	24 V DC	10 W	500 Hz
130-352	Serie AP - tamaño 22 mm	12 V DC	10 W	500 Hz
130-213	Serie AP - tamaño 16 mm	24 V DC	3 W	1000 Hz
130-313	Serie AP - tamaño 16 mm	12 V DC	3 W	1000 Hz
130-433	Serie CP - tamaño 16 mm	6 V DC	3.2 W	1000 Hz
130-533	Serie CP - tamaño 16 mm	11 V DC	3.2 W	1000 Hz
130-233	Serie CP - tamaño 16 mm	24 V DC	3.2 W	1000 Hz
130-442	Serie CP - tamaño 20 mm	6 V DC	4.3 W	500 Hz
130-342	Serie CP - tamaño 20 mm	12 V DC	4.3 W	500 Hz
130-242	Serie CP - tamaño 20 mm	24 V DC	4.3 W	500 Hz
130-463	Serie CP - tamaño 20 mm, presión compensada	6 V	4.2 W	1000 Hz
130-363	Serie CP - tamaño 20 mm, presión compensada	12 V	4.2 W	1000 Hz
130-263	Serie CP - tamaño 20 mm, presión compensada	24 V	4.2 W	1000 Hz

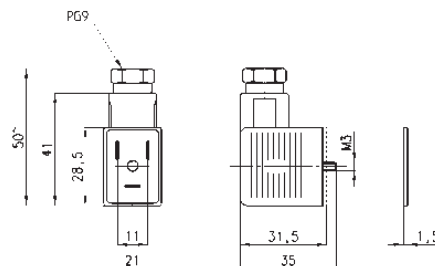
Conector Mod. 125-800 DIN 43650 interaxe faston 9,4 mm



Mod.
125-800

1 = conector ajustable 90°

Conector Mod. 122-800 DIN 43650 (PG)



Mod.	Fuerzas de agarre (Nm)
122-800	0.5

Electroválvulas proporcionales digitales Serie LR

Electroválvulas operadas directamente 3/3 vías, para el control de caudal (LRWD2), presión (LRPD2) y posición (LRXD2)



Las electroválvulas proporcionales digitales Serie LR son de 3/3 vías, directamente accionadas con un sistema de corredera giratoria patentada, con un circuito de control de bucle cerrado. La tarjeta electrónica está integrada dentro del cuerpo de la válvula lista para ser conectada.

Las electroválvulas proporcionales digitales Serie LR*D2 han sido diseñadas para ser lo más compactas posibles, para ahorrar espacio y poder ser montadas sobre riel DIN. Gracias a esta nueva versión digital, la válvula puede ser configurada a través de una conexión USB de acuerdo a diferentes requerimientos.

- » Versión digital la cual es completamente configurable a través de USB
- » Sistema de corredera rotativa con un sello metal a metal
- » Alto rango de caudal
- » Control electrónico para asegurar alta precisión en el control de caudal
- » Función de 3 vías, con diámetros nominales de 4 - 6 mm
- » Versión compacta para montaje en gabinete sobre riel DIN
- » Versión para control de posición

CARACTERÍSTICAS GENERALES

Suministro eléctrico	24 V CD +/- 10%, consumo máx 1.5 A
Señal de comando	+/- 10 V 0-10 V 4-20 mA
Histerésis	1% EC LRWD2 - 0,2% EC LRPD2
Linealidad	1% EC LRWD2 - 0.3% EC LRPD2
Tiempo de conmutación	ver las siguientes páginas
Temperatura de trabajo	de 0°C a 50°C
Humedad relativa del aire	90%
Dirección de ensamble	cualquiera
Caudal máximo	ver los diagramas en las siguientes páginas
Fluido	aire comprimido filtrado, sin lubricar, de acuerdo con ISO 8573-1 clase 3.4.3, gas inerte
Presión de trabajo	-0.9 a 10 bar
Fuga	< 1% del caudal máximo
Conexión eléctrica	conector M12 8 polos macho
Puerto de configuración de Hardware	micro USB

EJEMPLO DE CODIFICACIÓN

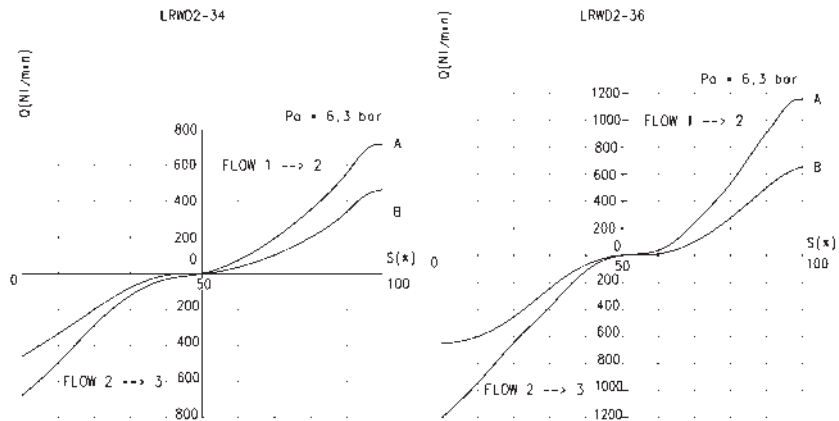
L	R	W	D	2	-	3	4	-	1	-	A	-	00
L	SERIE: L = servo válvulas proporcionales												
R	TECNOLOGÍA: R = rotativa												
W	CONTROL: W = caudal P = presión X = posición												
D	ELECTRONICA: A = digital												
2	MODELO: 2 = RIEL-DIN compacto												
3	FUNCIÓN VÁLVULA: 3 = 3/3 vías												
4	DIÁMETRO NOMINAL: 4 = 4 mm 6 = 6 mm												
1	SEÑAL DE ENTRADA: 1 = +/- 10 V 2 = 0-10 V 5 = 4-20 mA												
A	SEÑAL DE ENTRADA: 2 = 0 - 10 V (sólo LRPD2 y LRXD2) 4 = 0 - 5 V (sólo LRPD2 y LRXD2) 5 = 4 - 20 mA (sólo LRPD2 y LRXD2) A = encoder interno (sólo LRWD2) B = 1 bar (sensor interno - sólo LRPD2) D = 10 bar (sensor interno - sólo LRPD2) E = 250 mbar (sensor interno - sólo LRPD2) F = +/-1 bar (sensor interno - sólo LRPD2)												
00	CABLE: 00 = sin cable 2F = cable 2 m recto 2R = cable 2 m 90° 5F = cable 5 m recto 5R = cable 5 m 90°												

SERVO VÁLVULAS PROPORCIONALES DIGITALES SERIE LR

DIAGRAMAS DE CAUDAL VÁLVULA LRWD2-34 y LRWD2-36

LEYENDA:

- A = Caudal libre
- B = ΔP1
- Q = caudal (NI/min)
- S = Punto de ajuste (%)
- Pa = presión de entrada (bar)

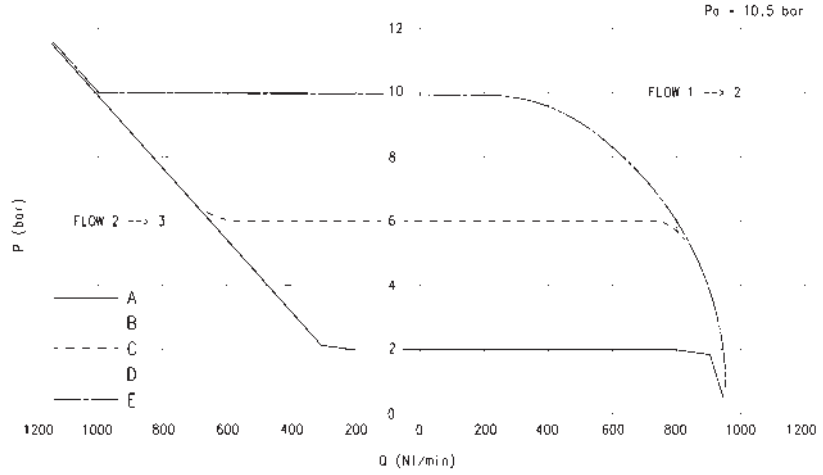


TIEMPOS DE RESPUESTA EN FUNCIÓN DE LA SEÑAL DE CONTROL SEGÚN LA NORMA ISO 10094-2							
	-5% ÷ +5%	+5% ÷ -5%	-25% ÷ +25%	+25% ÷ -25%	-90% ÷ +90%	+90% ÷ -90%	
Tiempo [ms] LRWD2-34	4	5	6	9	10	10	
Tiempo [ms] LRWD2-36	5	5	6	6	10	10	

* válvula cerrada con SET POINT = 0
 válvula de carga con SET POINT = +
 válvula de escape con SET POINT = -

DIAGRAMAS DE CAUDAL VÁLVULA LRPD2-34

LEYENDA:
P = presión regulada (bar)
Q = caudal (NL/min)
Pa = presión de entrada (bar)



TIEMPOS DE RESPUESTA EN FUNCIÓN DE LA SEÑAL DE CONTROL DE 0% Y 100% SEGÚN LA NORMA ISO 10094-2

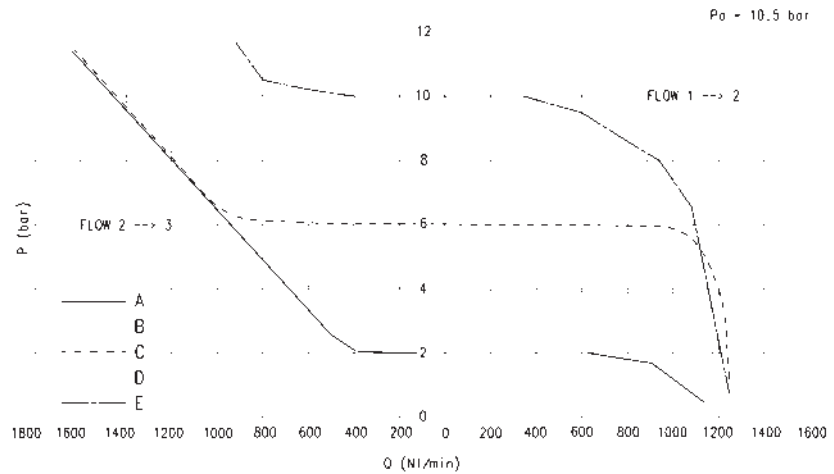
	Sin volumen	Volumen 0,5 l	Volumen 2 l
Relleno [ms]	24	313	1841
Escape [ms]	35	663	3640

válvula con SET POINT = 0% y presión regulada = 0 bar

válvula con SET POINT = 100% y presión regulada = presión máxima
(ejemplo: 10 - 1 bar o 250 mbar)

DIAGRAMAS DE CAUDAL VÁLVULA LRPD2-36

LEYENDA:
P = presión regulada (bar)
Q = caudal (NL/min)
Pa = presión de entrada (bar)



TIEMPOS DE RESPUESTA EN FUNCIÓN DE LA SEÑAL DE CONTROL DE 0% Y 100% SEGÚN LA NORMA ISO 10094-2

	Sin volumen	Volumen 0,5 l	Volumen 2 l
Relleno [ms]	20	263	1560
Escape [ms]	32	357	1905

válvula con SET POINT = 0% y presión regulada = 0 bar

válvula con SET POINT = 100% y presión regulada = presión máxima
(ejemplo: 10 - 1 bar o 250 mbar)

SERIE LRXD2 - Esquemas neumáticos y eléctricos para la instalación

Las servo válvulas LRXD2 son válvulas proporcionales con un control integrado de alta precisión para el posicionamiento de cilindros neumáticos. La válvula incluye un sistema de 3/3 vías patentado basado en el principio de la corredera giratoria con control electrónico de la posición de la corredera.

El sistema servo neumático de circuito cerrado permite el control de posición por medio de la realimentación de un sensor de posición o el cilindro Camozzi 6PF con el transductor lineal integrado. La velocidad y la aceleración son gestionados directamente por la tarjeta electrónica integrada en el cuerpo de la válvula. La válvula Master Mod. LRXD2 está equipada con una señal especial para el control de una válvula LRWD2 que actuará como válvula esclava.

Configuración para el control de la posición con dos válvulas (Fig. 1)

A = Slave LRWD2-3*-2-A-00 - B = Master LRXD2-3*-4-00 - C = Cilindro 6PF...

Configuración para el control de la posición con una válvula LRXD2 (Fig. 2)

A = Master LRXD2-3*-4-00 - B = PR104-... - C = Cilindro 6PF...

Fig.1

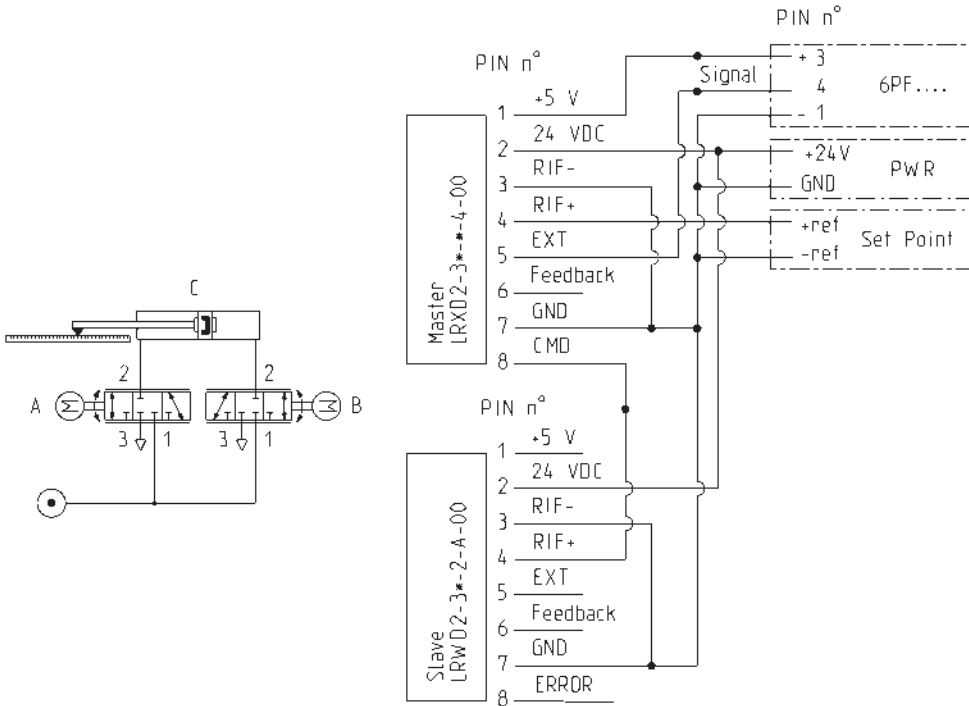
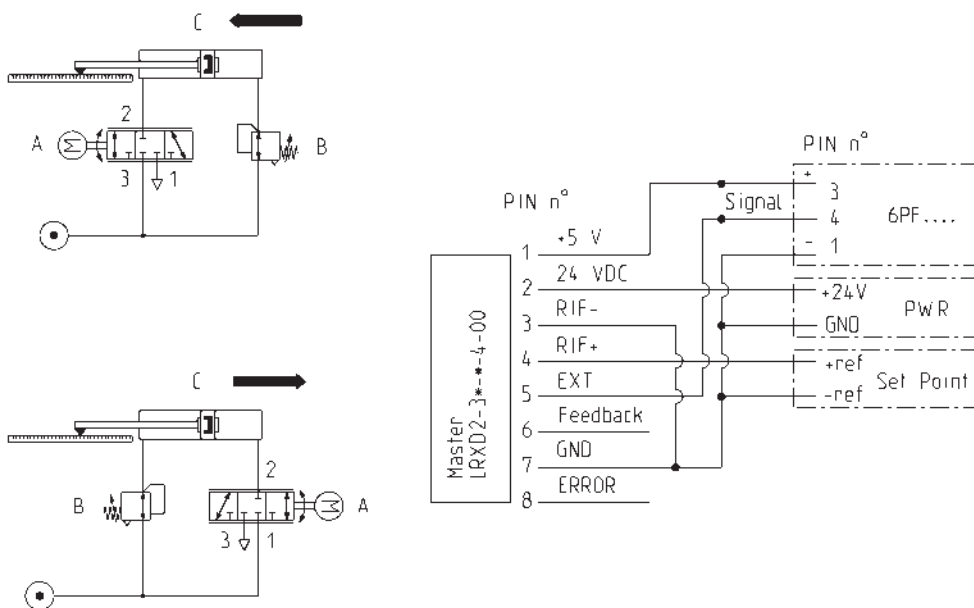


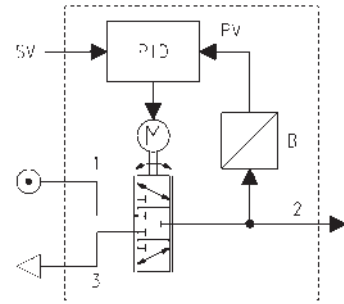
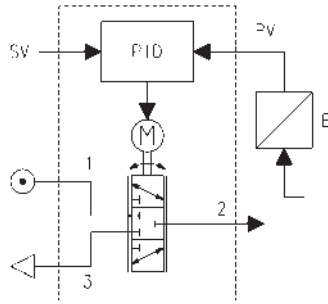
Fig.2



Serie LRPD2 - Esquema neumático para la instalación

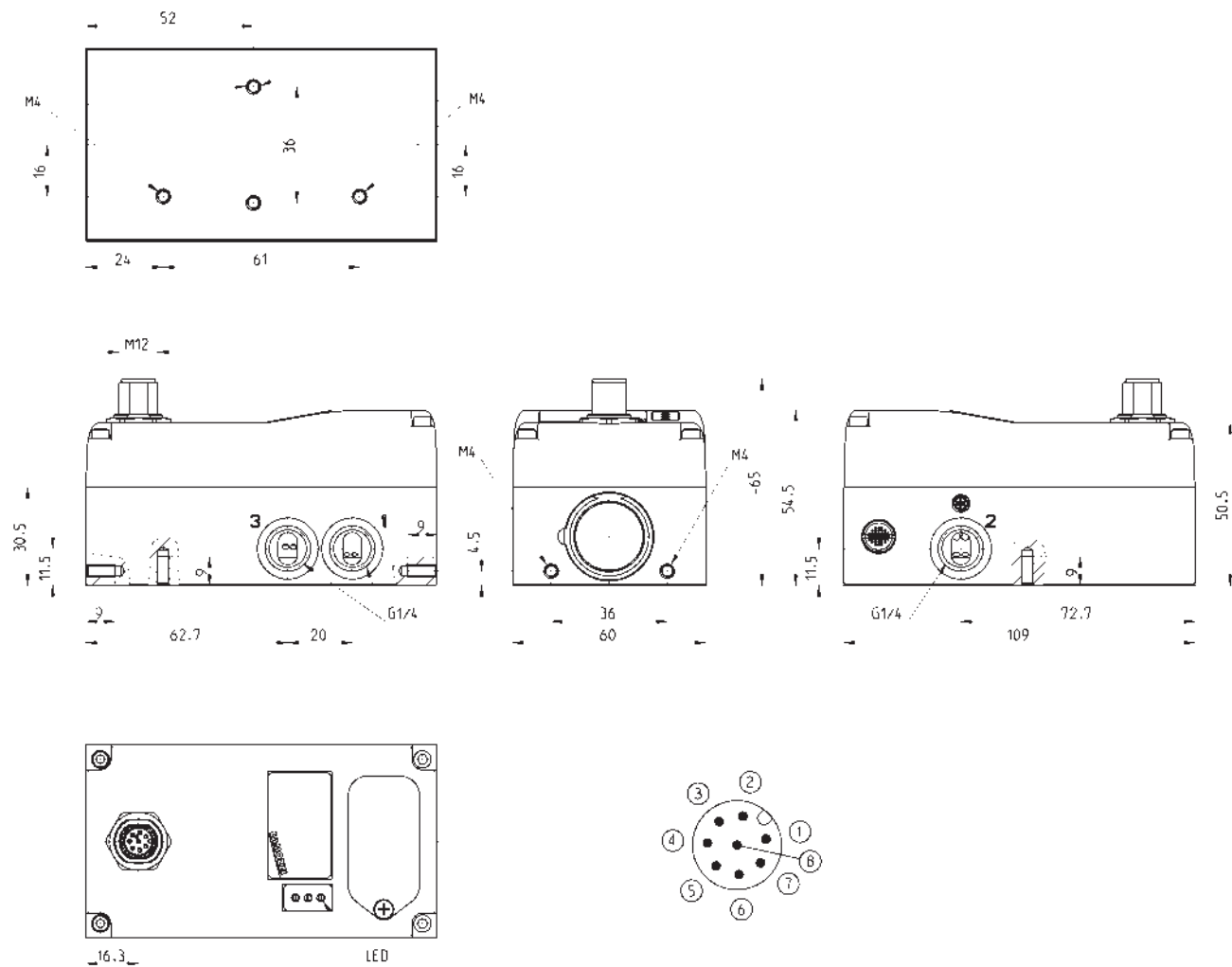
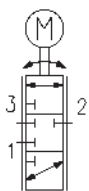
LEYENDA:

SV = señal de control
(valor de set point)
PV = entrada de la señal
de realimentación
(valor de proceso)
B = sensor
PID = control proporcional,
integrado, derivado



Servo válvulas proporcionales digitales Serie LR - dimensiones

El Manual de utilización y de mantenimiento detallado y el software de configuración Hardware de la válvula están disponibles en el sitio <http://catalogue.camozzi.com>.



PIN	SEÑAL	DESCRIPCIÓN
1	+5V	Alimentación +5V para transductores externos (con respecto a GND). En caso d'utilizzo recuerde conectar RIF con GND.
2	24 V DC	Alimentación 24 V DC (lógica y motor): conectar al polo positivo de alimentación de 24 V DC (con respecto a GND)
3	RIF-	referencia GND o polo negativo de la señal de control (0-10 V / 4-20 mA / ± 10 V)
4	RIF+	referencia positiva de la señal de control (0-10 V / 4-20 mA / ± 10 V)
5	EXT	para válvula LRWD: no usado para válvula LRXD: señal de retroalimentación de transductor externo 0-5V / 0-10V / 4-20mA (con respecto a RIF-) para válvula LRPD: señal de retroalimentación de transductor externo 0-5V / 0-10V / 4-20mA (con respecto a RIF-) Para ser utilizado sólo en versiones de válvula LRPD2 con sensor externo.
6	FBK	Señal de retroalimentación 0-10V / 4-20mA (con respecto a GND)
7	GND	Común (ref. pin 1 y 2): conectar al polo negativo de alimentación de 24V DC (con respecto a GND)
8	ERR	para válvula LRWD y LRPD: señal de error (salida) 0-24V (con respecto a GND) para válvula LRXD: señal de control 0-10V para válvula esclavo (con respecto a GND)

SERIE LRWD2 y LRPD2 - CARACTERÍSTICAS TÉCNICAS


* Para pedir el código completo reemplazar el asterisco con 4 o 6 según el diámetro nominal deseado.

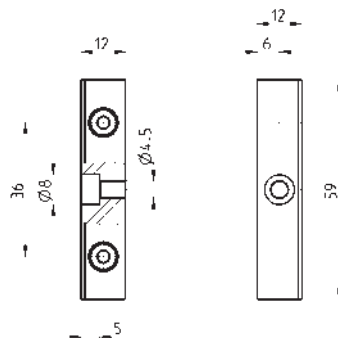
SERVO VÁLVULAS PROPORCIONALES DIGITALES SERIE LR

Mod.	Control	Señal de comando/entrada	Señal del sensor o externa	
LRWD2-3*-1-A-00	caudal	+/- 10 V	-	
LRWD2-3*-2-A-00	caudal	0-10 V	-	
LRWD2-3*-5-A-00	caudal	4..20 mA	-	
LRPD2-3*-1-2-00	presión	+/- 10 V	0..10 V	
LRPD2-3*-2-2-00	presión	0-10 V	0..10 V	
LRPD2-3*-5-2-00	presión	4..20 mA	0..10 V	
LRPD2-3*-1-4-00	presión	+/- 10 V	0 - 5 V	
LRPD2-3*-2-4-00	presión	0-10 V	0 - 5 V	
LRPD2-3*-5-4-00	presión	4..20 mA	0 - 5 V	
LRPD2-3*-1-5-00	presión	+/- 10 V	4..20 mA	
LRPD2-3*-2-5-00	presión	0-10 V	4..20 mA	
LRPD2-3*-5-5-00	presión	4..20 mA	4..20 mA	
LRPD2-3*-1-B-00	presión	+/- 10 V	1 bar INTERNO	
LRPD2-3*-2-B-00	presión	0-10 V	1 bar INTERNO	
LRPD2-3*-5-B-00	presión	4..20 mA	1 bar INTERNO	
LRPD2-3*-1-D-00	presión	+/- 10 V	10 bar INTERNO	
LRPD2-3*-2-D-00	presión	0-10 V	10 bar INTERNO	
LRPD2-3*-5-D-00	presión	4..20 mA	10 bar INTERNO	
LRPD2-3*-1-E-00	presión	+/- 10 V	250 mbar INTERNO	
LRPD2-3*-2-E-00	presión	0-10 V	250 mbar INTERNO	
LRPD2-3*-5-E-00	presión	4..20 mA	250 mbar INTERNO	
LRPD2-3*-1-F-00	presión	+/- 10 V	+1/-1 bar INTERNO	
LRPD2-3*-2-F-00	presión	0-10 V	+1/-1 bar INTERNO	
LRPD2-3*-5-F-00	presión	4..20 mA	+1/-1 bar INTERNO	
LRXD2-3*-1-4-00	posición	+/- 10 V	0-5 V	adecuada para trabajar con el cilindro 6PF (ver la sección 1.1.27)
LRXD2-3*-2-4-00	posición	0-10 V	0-5 V	adecuada para trabajar con el cilindro 6PF (ver la sección 1.1.27)
LRXD2-3*-5-4-00	posición	4..20 mA	0-5 V	adecuada para trabajar con el cilindro 6PF (ver la sección 1.1.27)
LRXD2-3*-1-2-00	posición	+/- 10 V	0-10 V	
LRXD2-3*-2-2-00	posición	0-10 V	0-10 V	
LRXD2-3*-5-2-00	posición	4..20 mA	0-10 V	
LRXD2-3*-1-5-00	posición	+/- 10 V	4..20mA	
LRXD2-3*-2-5-00	posición	0-10 V	4..20mA	
LRXD2-3*-5-5-00	posición	4..20mA	4..20mA	

Pies de fijación Mod. LRADB



El suministro incluye:
2x pies
4x tornillos



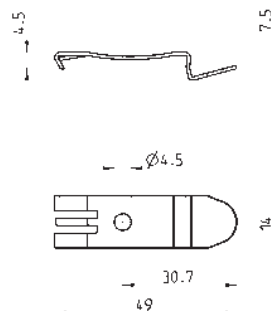
Mod.
LRADB

Elemento de fijación para corondel DIN Mod. PCF-EN531



DIN EN 50022 (7.5 mm x 35 mm - espesor 1)

El suministro incluye:
Nº 2 elementos de fijación
Nº 2 tornillos M4x6 UNI 5931
Nº 2 tuercas

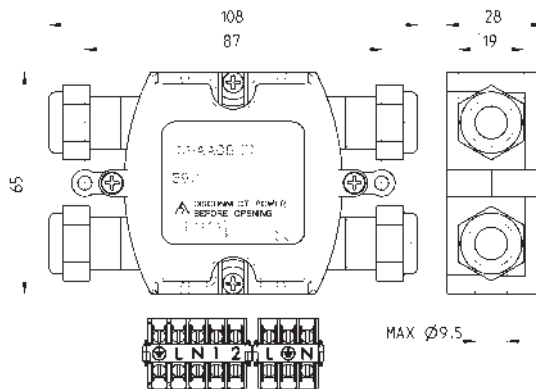


Mod.
PCF-EN531

Tee para datos de línea Mod. CS-AA08EC



Conexión válvula-PLC-transductor externo

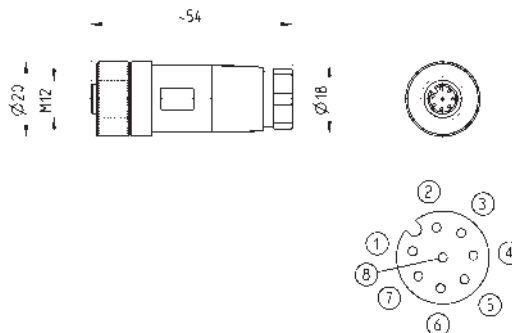


Mod.
CS-AA08EC

Conector recto hembra M12 8 polos



Para alimentación eléctrica y comandos

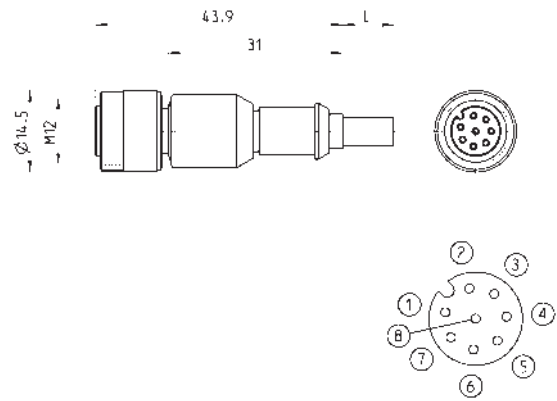


Mod.
CS-LF08HC

Cable con conector recto hembra M12 8 polos



Para alimentación eléctrica y comandos

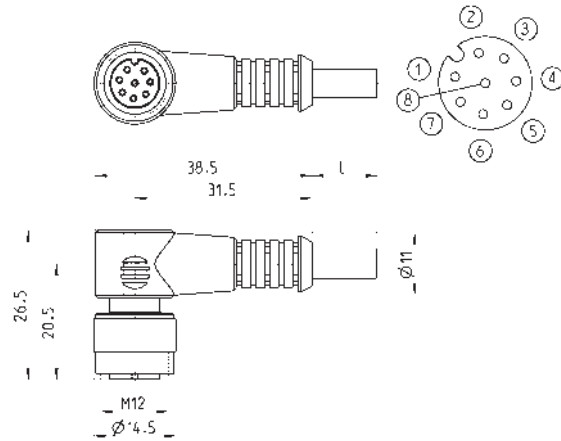


Mod.	Longitud del cable (m)
CS-LF08HB-C200	2
CS-LF08HB-C500	5

Cable con conector hembra angular (90°) M12 8 polos



Para alimentación eléctrica y comandos

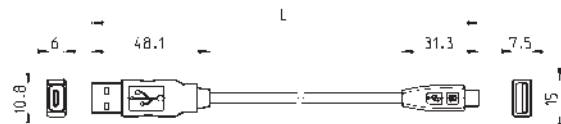


Mod.	Longitud del cable (m)
CS-LR08HB-C200	2
CS-LR08HB-C500	5

Cable USB a Micro USB Mod. G11W-G12W-2



Para la configuración hardware de los productos Camozzi



Mod.	descripción	conexiones	materia para la cubierta externa	lungitud cable "L" (m)
G11W-G12W-2	cable blindado negro 28 AWG	estándar USB - Micro USB	PVC	2

Micro regulador proporcional electrónico Serie K8P

Novidad: Para oxígeno

Regulador proporcional para el control de la presión



- » Alta precisión
- » Reducción en el tiempo de respuesta
- » Consumo mínimo
- » Función auto reguladora
- » Flexibilidad en su uso
- » Diseño compacto
- » Apto para usar con oxígeno

El micro regulador proporcional electrónico Serie K8P, que surge de la experiencia en el desarrollo de las válvulas en miniatura K8, garantiza una excelente regulación de presión y un alto dinamismo así como auto regulación con un bajo consumo de energía. El K8P es un regulador de presión de alto rendimiento que puede ser utilizado en aplicaciones donde se requiere una alta precisión, tiempo de respuesta rápida y de bajo consumo.

El K8P ajusta la presión de salida a través de la operación de dos válvulas monoestables K8 de acuerdo con la señal de entrada y de la retroactividad del sensor de presión interna. Un algoritmo de control regulador de una función de auto-ajuste se ha integrado con el fin de garantizar el rendimiento más alto independientemente del volumen conectado.

DATOS GENERALES

Fluidos	aire comprimido filtrado y no lubricado de acuerdo a ISO 8573-1 clase 3.4.3, gas inerte (argon, nitrógeno molecular), oxígeno		
Presiones	Rango de presión regulada		Presión máxima de entrada
	0.5 ÷ 10 bar		11 bar
	0.15 ÷ 3 bar		4 bar
	0.35 ÷ 7 bar		8 bar
	0.05 ÷ 1 bar		1.5 bar
Temperatura de trabajo	0 ÷ +50°C		
Entrada analógica	0-10 V DC	4-20 mA	Ondulación ≤ 0,2%
Salida analógica	0.5 - 9.5 V [Feedback]		
Impedancia a la señal de comando	20.000 Ω para versiones 0-10 V 250 Ω para versiones 4-20 mA		
Caudal máximo	12 l/min con presión regulada = 6 bar (P. entrada 10 bar)		
	6 l/min con presión regulada = 3 bar (P. entrada 4 bar)		
	8 l/min con presión regulada = 7 bar (P. entrada 8 bar)		
	2 l/min con presión regulada = 1 bar (P. entrada 1.5 bar)		
Suministro / Consumo	24 V DC - ~1 W		
Función	3/2 NC		
Linealidad	≤ ± 1% FS		
Histeréisis	±0.5% FS		
Resolución	± 0.5% FS (referido a la señal de comando)		
Repetibilidad	±0.5% FS		
Sensibilidad	50 mV => 50 mB (10 bar) - 100mV => 30 mB (3 bar)		
Conexión eléctrica	M8 4 Pin (Macho)		
clase de protección	IP65 (con sub-base estándar o con un solo uso) IP51 (con sub-base Light y sub-base Light para la lectura remota de presión)		

Conforme con la Directiva Europea 2004/108/EC

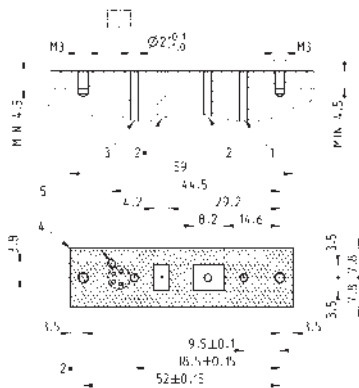
EJEMPLO DE CODIFICACIÓN

K8P	-	0	-	D	5	2	2	-	0
------------	----------	----------	----------	----------	----------	----------	----------	----------	----------

K8P	SERIE
0	DISEÑO DEL CUERPO: 0 = Uso individual S = Subbase estándar L = Subbase Light (ligera) T = Subbase Light (ligera) para la lectura remota de la presión
D	PRESIÓN DE TRABAJO: D = 0 - 10 bar E = 0 - 3 bar F = 0 - 7 bar B = 0 - 1 bar
5	FUNCIONES VÁLVULA: 5 = 2 vías NC
2	COMANDO: 2 = 0-10 V DC 3 = 4-20 mA
2	SEÑAL DE SALIDA: 2 = 0-10 V
0	LONGITUD DE CABLE: 0 = sin cable 2F = cable recto, 2 m 2R = cable angular (90°), 2 m 5F = cable recto, 5 m 5R = cable angular (90°), 5 m
OX1	VERSIONES = estándar OX1 = para uso con oxígeno (conforme con ASTM G93-03 Nivel E)
<p>APLICACIONES</p> <p>El regulador proporcional K8P puede ser usado como piloto para la regulación de la abertura de válvulas de alto caudal o, en la versión con subbase para la lectura remota de la presión, para pilotar en manera proporcional los reguladores de presión de alto caudal. Permite el control proporcional de la fuerza en sistemas de levantamiento y puede ser utilizado con gas inertes para mantener la presión constante en las cámaras de los cilindros o en cámaras de válvulas de expansión. Además ha sido diseñado para mantener la presión constante durante la tensión del hilo en las bobinadoras, para modular la presión durante las fases de esmerilado en las máquinas madereras o para regular la abertura en las válvulas de membrana.</p>	

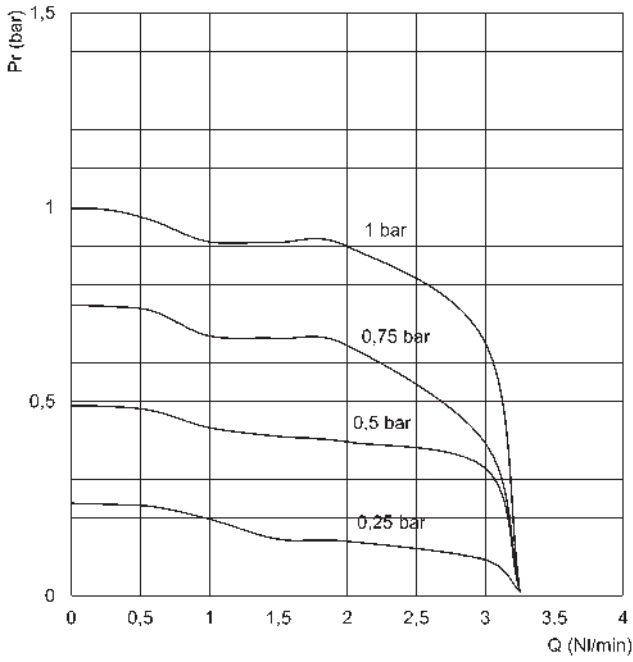
MICRO REGULADOR PROPORCIONAL ELECTRÓNICO SERIE K8P

Intercara para uso individual, sin subbase



LEYENDA DEL DIBUJO	Notas
1 = Suministro	Conexión neumática
2 = Salida	Conexión neumática
2* = Area para posibles posiciones de salida Conexión 2	No exceda el esquema indicado
3 = Descarga	Conexión neumática
4 = DIMENSIONES DE SALIDA	
5 = ORIFICIO DE VENTILACIÓN PARA IP65	Opcional cuando un sello O-ring es montado

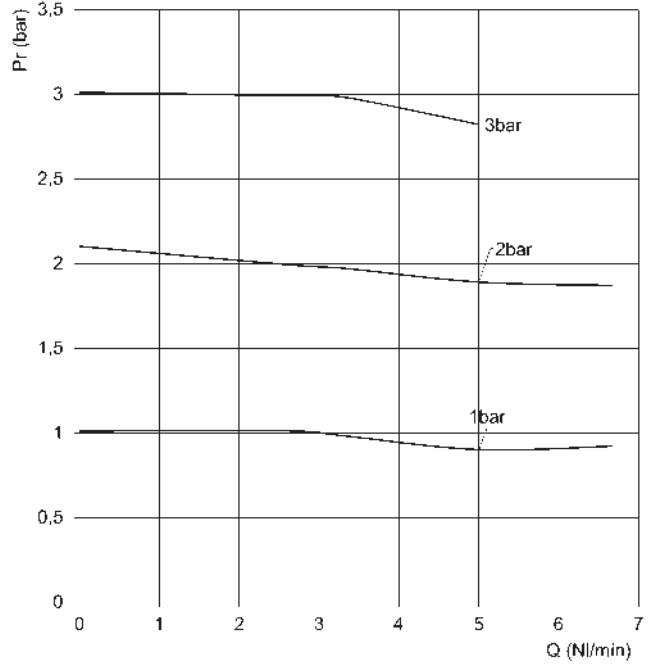
DIAGRAMAS DE CAUDAL



Versión 0-1 bar

Pr = Presión de salida (bar)*
Q = Caudal (NI/min)*

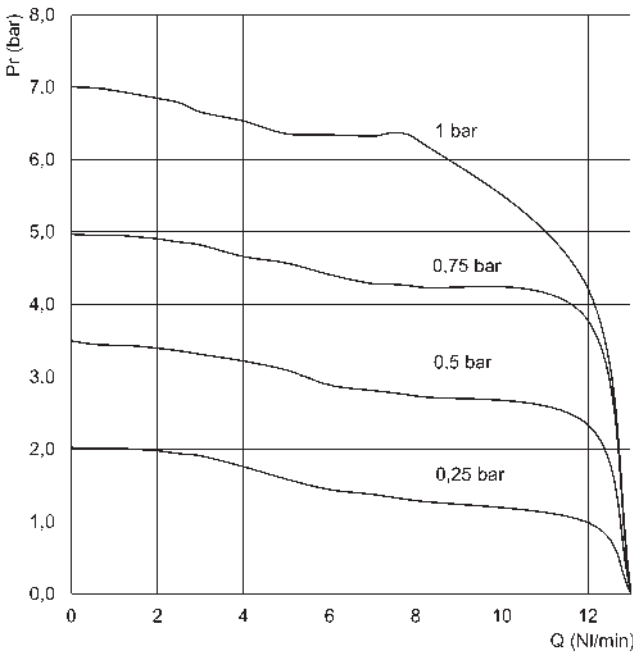
* = Presión de entrada 2 bar



Versión 0-3 bar

Pr = Presión de salida (bar)*
Q = Caudal (NI/min)*

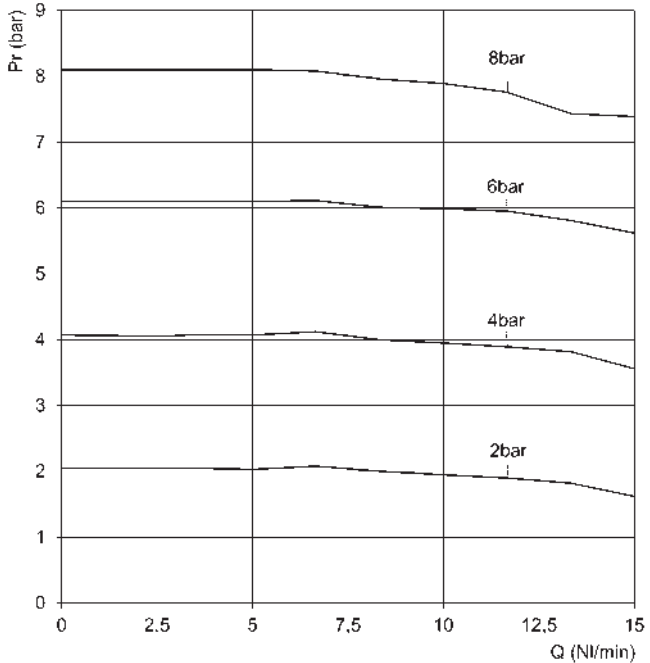
* = Presión de entrada 4 bar



Versión 0-7 bar

Pr = Presión de salida (bar)*
Q = Caudal (NI/min)*

* = Presión de entrada 8 bar



Versión 0-10 bar

Pr = Presión de salida (bar)*
Q = Caudal (NI/min)*

* = Presión de entrada 10 bar

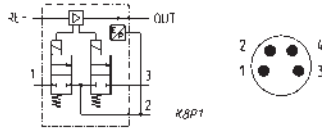
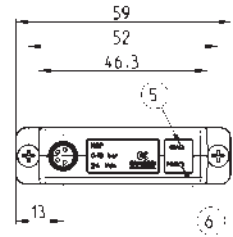
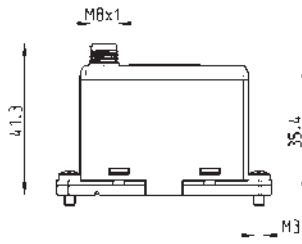
MICRO REGULADOR PROPORCIONAL ELECTRÓNICO SERIE K8P

Micro regulador proporcional electrónico Serie K8P



CONECTOR MACHO M8 4 POLOS
 Pin 1: +24 V DC (Alimentación)
 Pin 2: Señal analógica de comando 0-10 V DC o 4-20 mA
 Pin 3: 0 V (Tierra) común también para la señal de mando
 Pin 4: Señal analógica de salida (de acuerdo con la presión regulada)

5 LED roja
 6 LED verde



MICRO REGULADOR PROPORCIONAL ELECTRÓNICO SERIE K8P

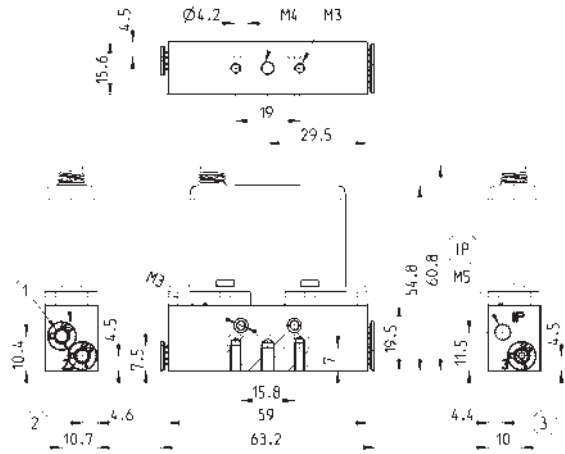
Mod.	Presión de trabajo máx	Uso con Oxígeno	Comando
K8P-*-D522-***	0-10 bar	no	0-10 V DC
K8P-*-E522-***	0-3 bar	no	0-10 V DC
K8P-*-D532-***	0-10 bar	no	4-20 mA
K8P-*-E532-***	0-3 bar	no	4-20 mA
K8P-*-B522-***	0-1 bar	no	0-10 V DC
K8P-*-F522-***	0-7 bar	no	0-10 V DC
K8P-*-B532-***	0-1 bar	no	4-20 mA
K8P-*-F532-***	0-7 bar	no	4-20 mA
K8P-*-B522-***OX1	0-1 bar	si	0-10 V DC
K8P-*-F522-***OX1	0-7 bar	si	0-10 V DC
K8P-*-E522-***OX1	0-3 bar	si	0-10 V DC
K8P-*-B532-***OX1	0-1 bar	si	4-20 mA
K8P-*-F532-***OX1	0-7 bar	si	4-20 mA
K8P-*-E532-***OX1	0-3 bar	si	4-20 mA

Subbase estándar



Se recomienda el uso de un silenciador en la descarga.*

* Mod. 2939 4



Mod.
K8P-AS

- 1 = Alimentación
- 2 = Salida
- 3 = Descarga

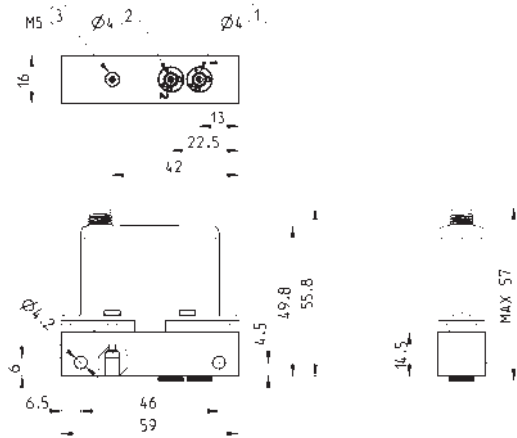
IP = Conexión IP65

Subbase Light (ligera)



Se recomienda el uso de un silenciador en la descarga.*

* Mod. 2931 M5, 2938 M5, 2901 M5



Mod.
K8P-AL

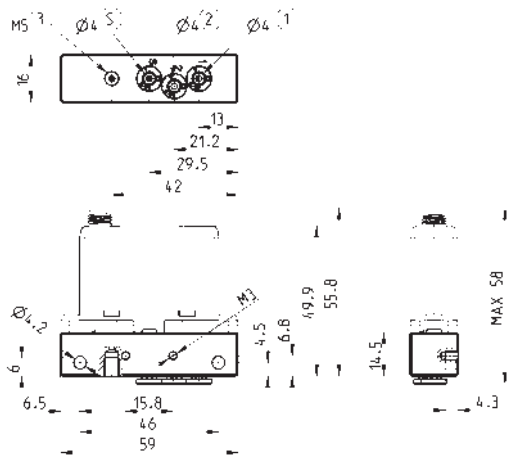
- 1 = Alimentación
- 2 = Salida
- 3 = Descarga

Subbase Light (ligera) para la lectura remota de la presión



Se recomienda el uso de un silenciador en la descarga.*

* Mod. 2931 M5, 2938 M5, 2901 M5



Mod.
K8P-AT

- 1 = Alimentación
- 2 = Salida
- 3 = Descarga

S = Sensor remoto

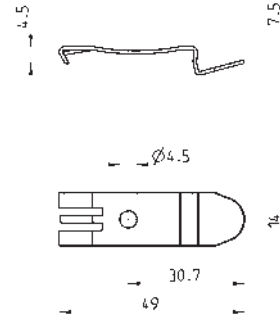
Elemento de fijación para corondel DIN



DIN EN 50022 (7.5 mm x 35 mm - espesor 1)

Se suministra con:
1x elemento de fijación
1x tornillo M4x6 UNI 5931

Nota: este accesorio no puede ser usado con la versión Subbase Light (ligera).

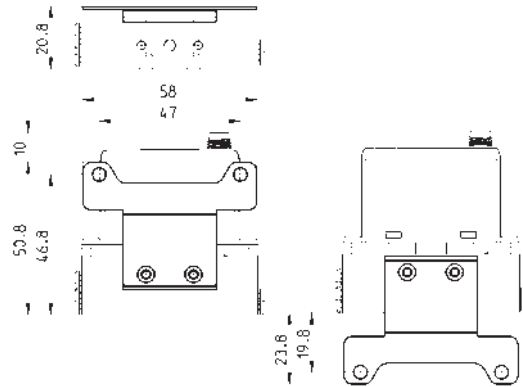


Mod.
PCF-K8P

Soporte de montaje horizontal, para Subbase estándar



Suministrado con:
1x soporte de montaje
2x tornillos M3x8 UNI 5931

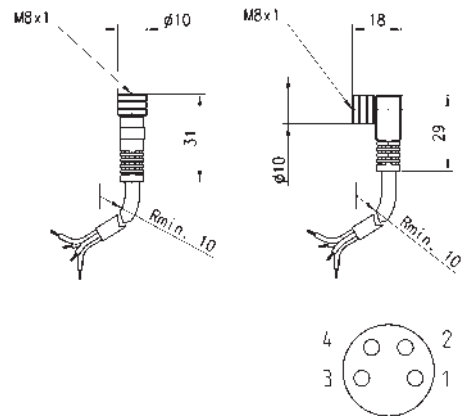


Mod.
K8P-B1

Conectores circulares M8, 4 polos hembra



Con revestimiento PU, cable sin blindaje.
Clase de protección: IP65



Mod.	Tipo de conector	Longitud del cable (m)
CS-DF04EG-E200	derecho	2
CS-DF04EG-E500	derecho	5
CS-DR04EG-E200	angular a 90°	2
CS-DR04EG-E500	angular a 90°	5

Serie MX-PRO

Regulador de presión proporcional y válvula de caudal proporcional

Regulador y puertos de válvula (estándar y Manifold): G1/2

Regulador: con manómetro incorporado o puertos roscados G1/8

Válvula: sin manómetro



El regulador de presión proporcional electrónico Serie MX-PRO es el resultado de combinar tecnología avanzada de los micro reguladores proporcionales electrónicos K8P, con la confiabilidad y alto rendimiento de los reguladores modulares MX2. Estos nuevos reguladores aseguran alta precisión en la regulación de presión, altos rangos de caudal y bajo consumo eléctrico. Lo que es más, integra la facilidad de ensamble de la Serie MX para proporcionar particularmente manifolds compactos.

- » Alta precisión
- » Bajo consumo eléctrico
- » Gran salida de caudal
- » Modular con Serie MX
- » Disponible también en las versiones MANIFOLD y de suministro externo al servopilotaje
- » Apto para usar con oxígeno

CARACTERÍSTICAS GENERALES

REGULADOR PROPORCIONAL ELECTRÓNICO SERIE MX-PRO

	REGULADOR DE PRESIÓN PROPORCIONAL	VÁLVULA DE CAUDAL PROPORCIONAL
Construcción	modular, compacto, tipo diafragma	modular, tipo pistón
Materiales	ver tablas de materiales en las siguientes páginas	ver tablas de materiales en las siguientes páginas
Puertos	G1/2	G1/2
Montaje	vertical en línea, montaje en pared (mediante abrazaderas)	vertical en línea, montaje en pared (mediante abrazaderas)
Presión de trabajo	0°C ÷ 50°C	0°C ÷ 50°C
Presión máxima de entrada	11 bar (10 bar), 4 bar (3 bar), 1,5 bar (1 bar), 8 bar (7 bar)	6 bar
Presión regulada	0,5 a 10 bar, 0,15 a 3 bar, 0,05 a 1 bar, 0,35 a 7	-
Max servo-pilot pressure	4 bar (3 bar), 11 bar (10 bar), 1,5 bar (1 bar), 8 bar (7 bar)	4 bar (esencial para el correcto funcionamiento)
Escape de sobrepresión	con Alivio (estándar) o sin alivio	NO
Caudal nominal	ver diagramas de caudal en las siguientes páginas	ver diagramas de caudal en las siguientes páginas
Especificaciones del aire	Aire comprimido filtrado, no lubricado, clase 7.4.4 según la norma ISO 8573.1. Si la lubricación es necesaria, utilice únicamente aceites con una viscosidad máxima de 32 Cst y la versión con suministro servopilotoexterno. La clase de calidad del aire de suministro del servopiloto debe ser 7.4.4 de acuerdo con la norma ISO 8573.1.	Aire comprimido filtrado, no lubricado, clase 7.4.4 según la norma ISO 8573.1. Si la lubricación es necesaria, utilice únicamente aceites con una viscosidad máxima de 32 Cst y la versión con suministro servopilotoexterno. La clase de calidad del aire de suministro del servopiloto debe ser 7.4.4 de acuerdo con la norma ISO 8573.1.
Manómetro	con manómetro incorporado (estándar) con puerto G1/8	sin manómetro
Aportación analógica	0-10 V Ph Ondulación ≤ 0,2%; 4 - 20 mA	0-10 V Ph Ondulación ≤ 0,2%; 4 - 20 mA
Producción analógica	0.5 - 9.5 V DC [feedback]	no relevante
Suministro eléctrico	24 V CC a 10%	24 V CC a 10%
Conexión eléctrica	M8 4 Pines (macho)	M8 4 Pines (macho)
Linealidad	≤ ± 1% FS	±4% FS
Histéresis	±0.5% FS	±8% FS
Repetibilidad	±0.5% FS	±0.35% FS
Sensibilidad	0.3% FS	5% FS
Clase de protección	IP51	IP51

EJEMPLO DE CODIFICACIÓN

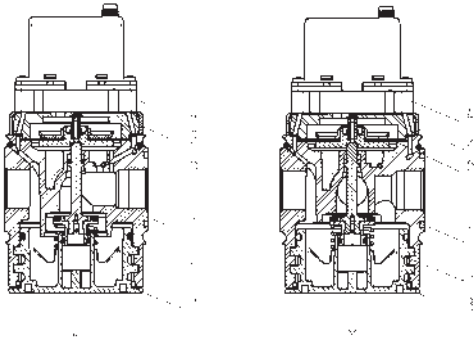
MX	2	-	1/2	-	R	CV	2	0	4	-	LH
-----------	----------	----------	------------	----------	----------	-----------	----------	----------	----------	----------	-----------

MX	SERIE
2	TAMAÑO: 2 = G1/2
1/2	Conexiones: 1/2 = G1/2
R	TIPO DE REGULADOR: R = regulador de presión M = regulador de presión Manifold V = válvula de caudal W = válvula de caudal Manifold
CV	COMANDO: CV = comando eléctrico 0-10 V DC (solo regulador) CA = comando eléctrico 4-20 mA (solo regulador) EV = comando eléctrico 0-10 V DC con suministro externo de servo piloto EA = comando eléctrico 4-20 mA con suministro externo de servo piloto
2	Rango de ajuste del regulador: 1 = presión de trabajo 0 ÷ 3 bar 2 = presión de trabajo 0 ÷ 10 bar 3 = presión de trabajo 0 ÷ 1 bar 4 = presión de trabajo 0 ÷ 7 bar Rango de ajuste de la válvula: 8 = caudal bajo 9 = caudal alto
0	TIPO DE DISEÑO: 0 = con descarga (solo para el regulador) 1 = sin descarga
4	MANÓMETRO DE PRESIÓN: 0 = sin manómetro, con puerto roscado para manómetros 2 = con manómetro incorporado 0-6 bar (solo regulador) 4 = con manómetro incorporado 0-12 bar (solo regulador)
LH	DIRECCIÓN DEL CAUDAL: = de izquierda a derecha (estándar) LH = de derecha a izquierda
OX1	VERSIONES = estándar OX1 = para uso con oxígeno (de conformidad con ASTM G93-03 Nivel E), sellos FKM

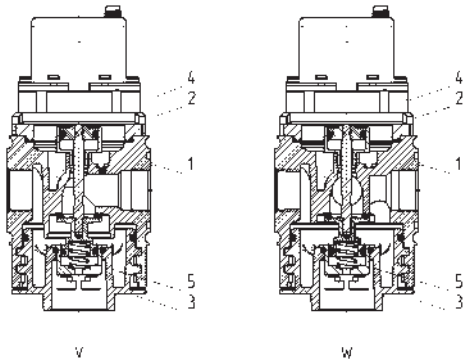
Para el ensamble de un componente individual con bridas fijas o montaje en pared, ver la sección ensamble de FRL Serie MX.

Regulador proporcional electrónico Serie MX-PRO - materiales

R = regulador de presión
M = regulador de presión Manifold



PARTES	MATERIALES
1 = Cuerpo	Aluminio
2 = Cubierta	Poliacetal
3 = Soporte conexión de válvula	Poliacetal
4 = Base superior	Poliamida
5 = Resorte inferior	Acero galvanizado
6 = Diafragma	NBR
Juntas	NBR



PARTES	MATERIALES
1 = Cuerpo	Aluminio
2 = Cubierta	Poliacetal
3 = Soporte conexión de válvula	Poliacetal
4 = Base superior	Poliamida
5 = Resorte inferior	Acero galvanizado
Juntas	NBR

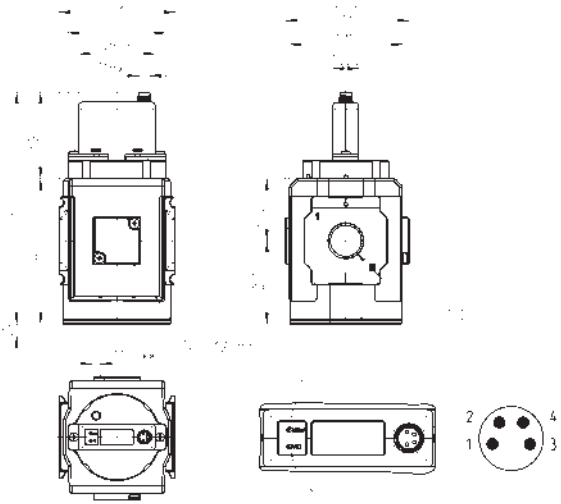
REGULADOR PROPORCIONAL ELECTRÓNICO SERIE MX-PRO

Regulador proporcional electrónico Serie MX-PRO



- Conector macho M8 4 polos
- Pin 1: +24 V DC
(Suministro de energía)
- Pin 2: Comando de señal analógica
0-10 V DC o 4-20 mA
- Pin 3: 0 V (Tierra) común también
para la señal de comando
- Pin 4: Señal analógica de salida
(de acuerdo a la presión
regulada)
- 5 LED rojo
- 6 LED verde

NOTA DE DIBUJO:
** = en las versiones con servo piloto externo
solo suministro (MX2-1 / Z-REV ... y MX2-1 /
Z-REA ...)



REGULADOR PROPORCIONAL ELECTRÓNICO SERIE MX-PRO

Mod.	Comando eléctrico	Rango de ajuste	Manómetro
MX2-1/2-R ^{**} V1 ^{**} 0	0-10 V DC	0 ÷ 3 bar	sin manómetro
MX2-1/2-R ^{**} V1 ^{**} 2	0-10 V DC	0 ÷ 3 bar	con manómetro de presión integrado 0-6
MX2-1/2-R ^{**} V1 ^{**} 4	0-10 V DC	0 ÷ 3 bar	con manómetro de presión integrado 0-12
MX2-1/2-R ^{**} V2 ^{**} 0	0-10 V DC	0 ÷ 10 bar	sin manómetro
MX2-1/2-R ^{**} V2 ^{**} 2	0-10 V DC	0 ÷ 10 bar	con manómetro de presión integrado 0-6
MX2-1/2-R ^{**} V2 ^{**} 4	0-10 V DC	0 ÷ 10 bar	con manómetro de presión integrado 0-12
MX2-1/2-R ^{**} V3 ^{**} 0	0-10 V DC	0 ÷ 1 bar	sin manómetro
MX2-1/2-R ^{**} V3 ^{**} 2	0-10 V DC	0 ÷ 1 bar	con manómetro de presión integrado 0-6
MX2-1/2-R ^{**} V3 ^{**} 4	0-10 V DC	0 ÷ 1 bar	con manómetro de presión integrado 0-12
MX2-1/2-R ^{**} V4 ^{**} 0	0-10 V DC	0 ÷ 7 bar	sin manómetro
MX2-1/2-R ^{**} V4 ^{**} 2	0-10 V DC	0 ÷ 7 bar	con manómetro de presión integrado 0-6
MX2-1/2-R ^{**} V4 ^{**} 4	0-10 V DC	0 ÷ 7 bar	con manómetro de presión integrado 0-12
MX2-1/2-R ^{**} A1 ^{**} 0	4-20 mA	0 ÷ 3 bar	sin manómetro
MX2-1/2-R ^{**} A1 ^{**} 2	4-20 mA	0 ÷ 3 bar	con manómetro de presión integrado 0-6
MX2-1/2-R ^{**} A1 ^{**} 4	4-20 mA	0 ÷ 3 bar	con manómetro de presión integrado 0-12
MX2-1/2-R ^{**} A2 ^{**} 0	4-20 mA	0 ÷ 10 bar	sin manómetro
MX2-1/2-R ^{**} A2 ^{**} 2	4-20 mA	0 ÷ 10 bar	con manómetro de presión integrado 0-6
MX2-1/2-R ^{**} A2 ^{**} 4	4-20 mA	0 ÷ 10 bar	con manómetro de presión integrado 0-12
MX2-1/2-R ^{**} A3 ^{**} 0	4-20 mA	0 ÷ 1 bar	sin manómetro
MX2-1/2-R ^{**} A3 ^{**} 2	4-20 mA	0 ÷ 1 bar	con manómetro de presión integrado 0-6
MX2-1/2-R ^{**} A3 ^{**} 4	4-20 mA	0 ÷ 1 bar	con manómetro de presión integrado 0-12
MX2-1/2-R ^{**} A4 ^{**} 0	4-20 mA	0 ÷ 7 bar	sin manómetro
MX2-1/2-R ^{**} A4 ^{**} 2	4-20 mA	0 ÷ 7 bar	con manómetro de presión integrado 0-6
MX2-1/2-R ^{**} A4 ^{**} 4	4-20 mA	0 ÷ 7 bar	con manómetro de presión integrado 0-12
MX2-1/2-R ^{**} V1 ^{**} 0-OX1	0-10 V DC	0 ÷ 3 bar	sin manómetro
MX2-1/2-R ^{**} V1 ^{**} 2-OX1	0-10 V DC	0 ÷ 3 bar	con manómetro de presión integrado 0-6
MX2-1/2-R ^{**} V1 ^{**} 4-OX1	0-10 V DC	0 ÷ 3 bar	con manómetro de presión integrado 0-12
MX2-1/2-R ^{**} V3 ^{**} 0-OX1	0-10 V DC	0 ÷ 1 bar	sin manómetro
MX2-1/2-R ^{**} V3 ^{**} 2-OX1	0-10 V DC	0 ÷ 1 bar	con manómetro de presión integrado 0-6
MX2-1/2-R ^{**} V3 ^{**} 4-OX1	0-10 V DC	0 ÷ 1 bar	con manómetro de presión integrado 0-12
MX2-1/2-R ^{**} V4 ^{**} 0-OX1	0-10 V DC	0 ÷ 7 bar	sin manómetro
MX2-1/2-R ^{**} V4 ^{**} 2-OX1	0-10 V DC	0 ÷ 7 bar	con manómetro de presión integrado 0-6
MX2-1/2-R ^{**} V4 ^{**} 4-OX1	0-10 V DC	0 ÷ 7 bar	con manómetro de presión integrado 0-12
MX2-1/2-R ^{**} A1 ^{**} 0-OX1	4-20 mA	0 ÷ 3 bar	sin manómetro
MX2-1/2-R ^{**} A1 ^{**} 2-OX1	4-20 mA	0 ÷ 3 bar	con manómetro de presión integrado 0-6
MX2-1/2-R ^{**} A1 ^{**} 4-OX1	4-20 mA	0 ÷ 3 bar	con manómetro de presión integrado 0-12
MX2-1/2-R ^{**} A3 ^{**} 0-OX1	4-20 mA	0 ÷ 1 bar	sin manómetro
MX2-1/2-R ^{**} A3 ^{**} 2-OX1	4-20 mA	0 ÷ 1 bar	con manómetro de presión integrado 0-6
MX2-1/2-R ^{**} A3 ^{**} 4-OX1	4-20 mA	0 ÷ 1 bar	con manómetro de presión integrado 0-12
MX2-1/2-R ^{**} A4 ^{**} 0-OX1	4-20 mA	0 ÷ 7 bar	sin manómetro
MX2-1/2-R ^{**} A4 ^{**} 2-OX1	4-20 mA	0 ÷ 7 bar	con manómetro de presión integrado 0-6
MX2-1/2-R ^{**} A4 ^{**} 4-OX1	4-20 mA	0 ÷ 7 bar	con manómetro de presión integrado 0-12

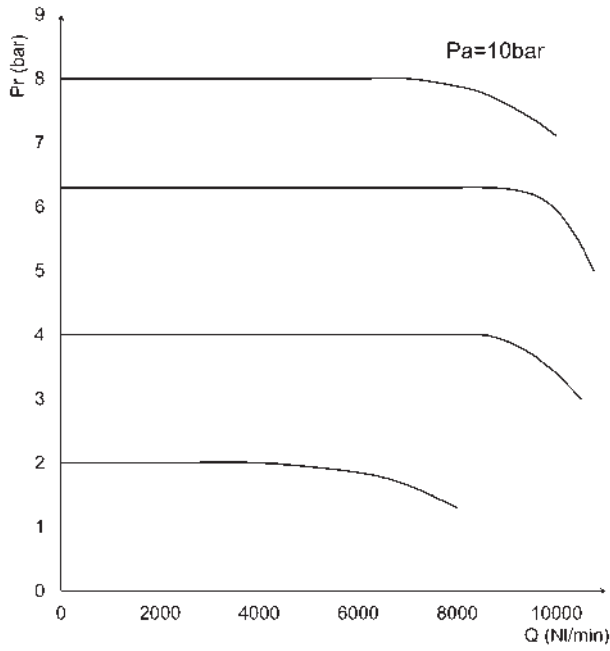
TABLA DE NOTAS:

* = versiones con o sin suministro de piloto externo

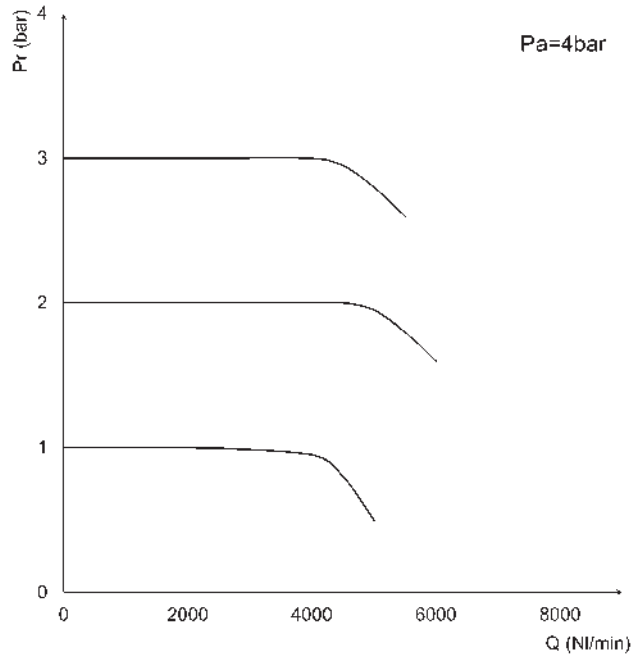
** = versiones con nuestro sin alivio

LH = agregue LH al final del código para la entrada de aire de derecha a izquierda

DIAGRAMAS DE CAUDAL - VERSION ESTANDAR



Pr = Presión regulada
 Q = Caudal
 Pa = Presión de entrada



Pr = Presión regulada
 Q = Caudal
 Pa = Presión de entrada

DIAGRAMA DE CAUDAL Y SIMBOLOS NEUMATICOS - VERSION ESTANDAR

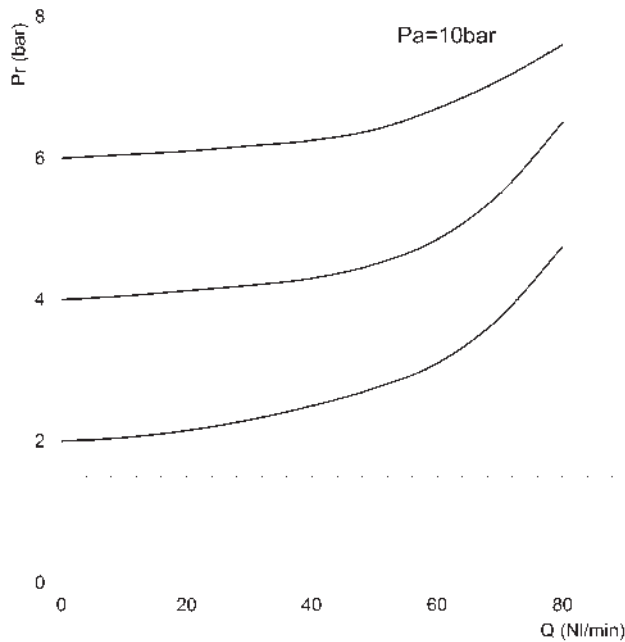
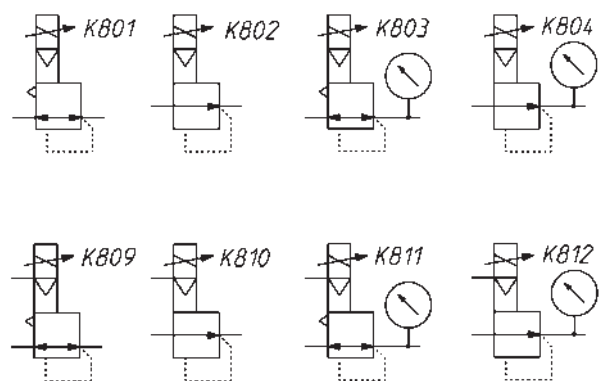


Diagrama de caudal de la descarga
 Pr = Presión regulada
 Q = Caudal
 Pa = Presión de entrada



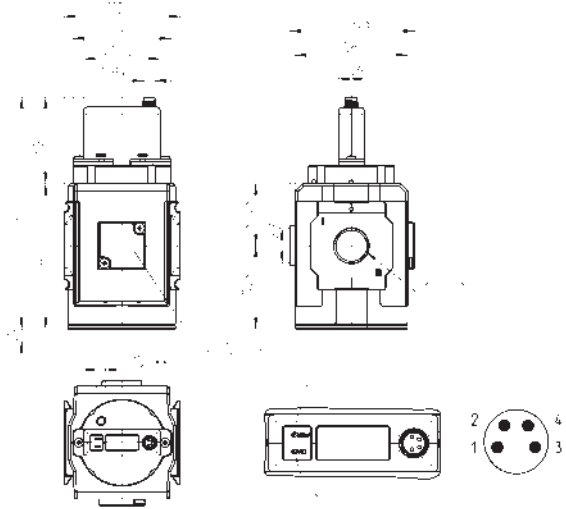
K801 = descarga con comando eléctrico
 K802 = Sin descarga con comando eléctrico
 K803 = descarga con comando eléctrico y manómetro integrado
 K804 = Sin descarga con comando eléctrico y manómetro integrado
 K809 = Sin descarga con comando eléctrico
 K810 = Sin descarga con comando eléctrico
 K811 = Sin descarga con comando eléctrico y manómetro integrado
 K812 = Sin descarga con comando eléctrico y manómetro integrado

Regulador proporcional electrónico Serie MX-PRO



- Conector macho M8 4 polos
 Pin 1: +24 V DC
 (Suministro de energía)
 Pin 2: Comando de señal analógica
 0-10 V DC o 4-20 mA
 Pin 3: 0 V (Tierra) común también
 para la señal de comando
 Pin 4: Señal analógica de salida
 (de acuerdo a la presión
 regulada)
 5 LED rojo
 6 LED verde

NOTA DE DIBUJO:
 ** = en las versiones con servo piloto externo
 solo suministro (MX2-1 / 2-REV ... y MX2-1 /
 2-REA ...)

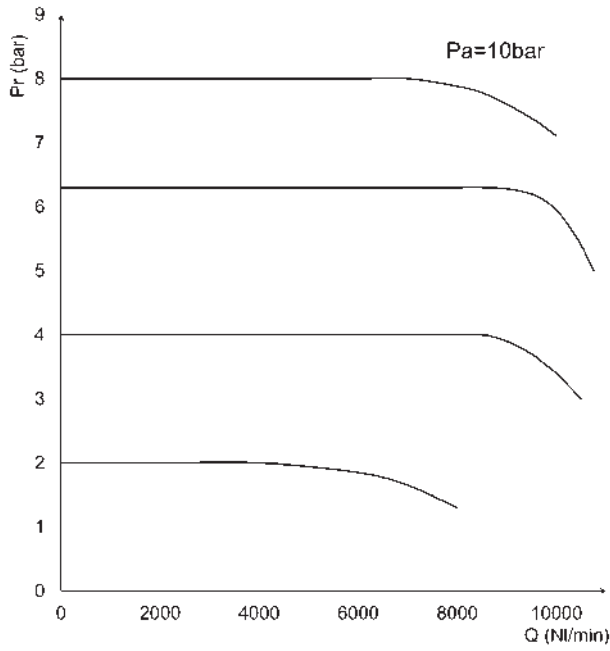


Mod.	Comando eléctrico	Rango de ajuste	Manómetro
MX2-1/2-M [*] V1 ^{**} 0	0-10 V DC	0 ÷ 3 bar	sin manómetro
MX2-1/2-M [*] V1 ^{**} 2	0-10 V DC	0 ÷ 3 bar	con manómetro de presión integrado 0-6
MX2-1/2-M [*] V1 ^{**} 4	0-10 V DC	0 ÷ 3 bar	con manómetro de presión integrado 0-12
MX2-1/2-M [*] V2 ^{**} 0	0-10 V DC	0 ÷ 10 bar	sin manómetro
MX2-1/2-M [*] V2 ^{**} 2	0-10 V DC	0 ÷ 10 bar	con manómetro de presión integrado 0-6
MX2-1/2-M [*] V2 ^{**} 4	0-10 V DC	0 ÷ 10 bar	con manómetro de presión integrado 0-12
MX2-1/2-M [*] V3 ^{**} 0	0-10 V DC	0 ÷ 1 bar	sin manómetro
MX2-1/2-M [*] V3 ^{**} 2	0-10 V DC	0 ÷ 1 bar	con manómetro de presión integrado 0-6
MX2-1/2-M [*] V3 ^{**} 4	0-10 V DC	0 ÷ 1 bar	con manómetro de presión integrado 0-12
MX2-1/2-M [*] V4 ^{**} 0	0-10 V DC	0 ÷ 7 bar	sin manómetro
MX2-1/2-M [*] V4 ^{**} 2	0-10 V DC	0 ÷ 7 bar	con manómetro de presión integrado 0-6
MX2-1/2-M [*] V4 ^{**} 4	0-10 V DC	0 ÷ 7 bar	con manómetro de presión integrado 0-12
MX2-1/2-M [*] A1 ^{**} 0	4-20 mA	0 ÷ 3 bar	sin manómetro
MX2-1/2-M [*] A1 ^{**} 2	4-20 mA	0 ÷ 3 bar	con manómetro de presión integrado 0-6
MX2-1/2-M [*] A1 ^{**} 4	4-20 mA	0 ÷ 3 bar	con manómetro de presión integrado 0-12
MX2-1/2-M [*] A2 ^{**} 0	4-20 mA	0 ÷ 10 bar	sin manómetro
MX2-1/2-M [*] A2 ^{**} 2	4-20 mA	0 ÷ 10 bar	con manómetro de presión integrado 0-6
MX2-1/2-M [*] A2 ^{**} 4	4-20 mA	0 ÷ 10 bar	con manómetro de presión integrado 0-12
MX2-1/2-M [*] A3 ^{**} 0	4-20 mA	0 ÷ 1 bar	sin manómetro
MX2-1/2-M [*] A3 ^{**} 2	4-20 mA	0 ÷ 1 bar	con manómetro de presión integrado 0-6
MX2-1/2-M [*] A3 ^{**} 4	4-20 mA	0 ÷ 1 bar	con manómetro de presión integrado 0-12
MX2-1/2-M [*] A4 ^{**} 0	4-20 mA	0 ÷ 7 bar	sin manómetro
MX2-1/2-M [*] A4 ^{**} 2	4-20 mA	0 ÷ 7 bar	con manómetro de presión integrado 0-6
MX2-1/2-M [*] A4 ^{**} 4	4-20 mA	0 ÷ 7 bar	con manómetro de presión integrado 0-12
MX2-1/2-M [*] V1 ^{**} 0-OX1	0-10 V DC	0 ÷ 3 bar	sin manómetro
MX2-1/2-M [*] V1 ^{**} 2-OX1	0-10 V DC	0 ÷ 3 bar	con manómetro de presión integrado 0-6
MX2-1/2-M [*] V1 ^{**} 4-OX1	0-10 V DC	0 ÷ 3 bar	con manómetro de presión integrado 0-12
MX2-1/2-M [*] V3 ^{**} 0-OX1	0-10 V DC	0 ÷ 1 bar	sin manómetro
MX2-1/2-M [*] V3 ^{**} 2-OX1	0-10 V DC	0 ÷ 1 bar	con manómetro de presión integrado 0-6
MX2-1/2-M [*] V3 ^{**} 4-OX1	0-10 V DC	0 ÷ 1 bar	con manómetro de presión integrado 0-12
MX2-1/2-M [*] V4 ^{**} 0-OX1	0-10 V DC	0 ÷ 7 bar	sin manómetro
MX2-1/2-M [*] V4 ^{**} 2-OX1	0-10 V DC	0 ÷ 7 bar	con manómetro de presión integrado 0-6
MX2-1/2-M [*] V4 ^{**} 4-OX1	0-10 V DC	0 ÷ 7 bar	con manómetro de presión integrado 0-12
MX2-1/2-M [*] A1 ^{**} 0-OX1	4-20 mA	0 ÷ 3 bar	sin manómetro
MX2-1/2-M [*] A1 ^{**} 2-OX1	4-20 mA	0 ÷ 3 bar	con manómetro de presión integrado 0-6
MX2-1/2-M [*] A1 ^{**} 4-OX1	4-20 mA	0 ÷ 3 bar	con manómetro de presión integrado 0-12
MX2-1/2-M [*] A3 ^{**} 0-OX1	4-20 mA	0 ÷ 1 bar	sin manómetro
MX2-1/2-M [*] A3 ^{**} 2-OX1	4-20 mA	0 ÷ 1 bar	con manómetro de presión integrado 0-6
MX2-1/2-M [*] A3 ^{**} 4-OX1	4-20 mA	0 ÷ 1 bar	con manómetro de presión integrado 0-12
MX2-1/2-M [*] A4 ^{**} 0-OX1	4-20 mA	0 ÷ 7 bar	sin manómetro
MX2-1/2-M [*] A4 ^{**} 2-OX1	4-20 mA	0 ÷ 7 bar	con manómetro de presión integrado 0-6
MX2-1/2-M [*] A4 ^{**} 4-OX1	4-20 mA	0 ÷ 7 bar	con manómetro de presión integrado 0-12

TABLA DE NOTAS:

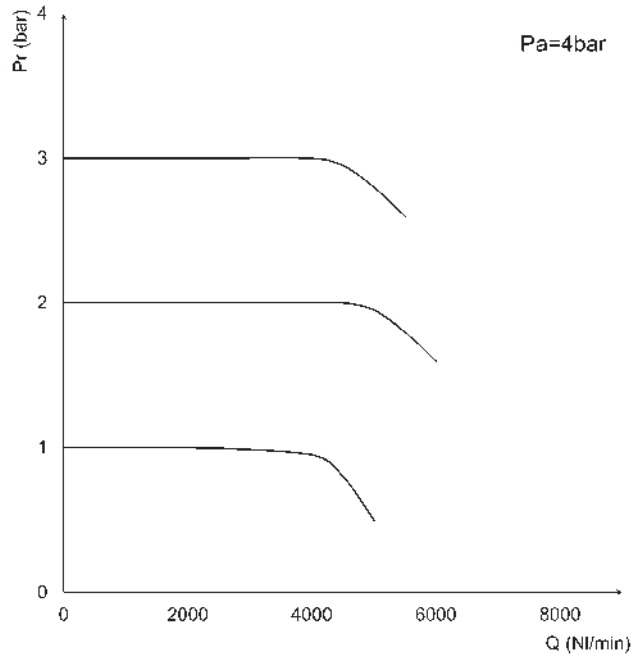
- * = versiones con o sin suministro de piloto externo
- ** = versiones con nuestro sin alivio
- LH = agregue LH al final del código para la entrada de aire de derecha a izquierda

DIAGRAMAS DE CAUDAL Y SIMBOLOS NEUMATICOS - VERSION MANIFOLD



Pr = Presión regulada
Q = Caudal

Pa = Presión de entrada



Pr = Presión regulada
Q = Caudal

Pa = Presión de entrada

REGULADOR PROPORCIONAL ELECTRÓNICO SERIE MX-PRO

DIAGRAMA DE CAUDAL Y SIMBOLOS NEUMATICOS - VERSION ESTANDAR

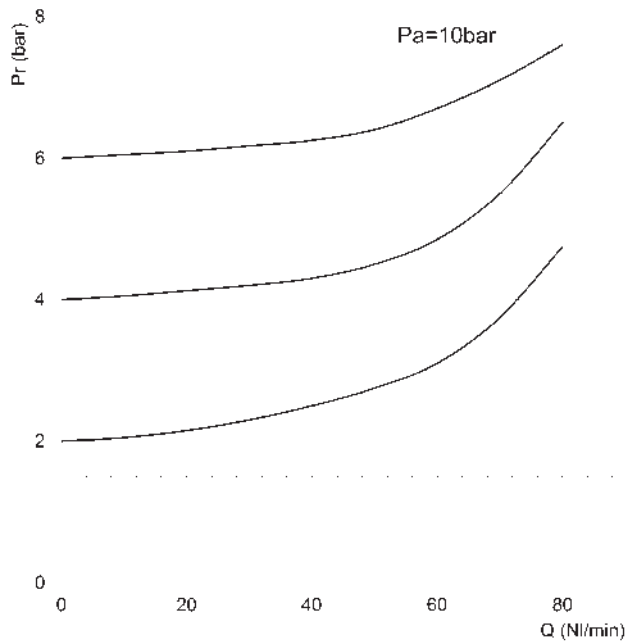
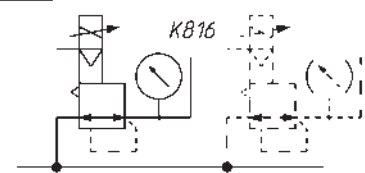
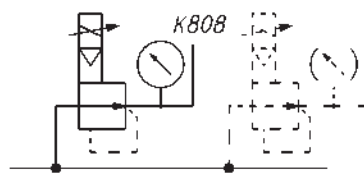
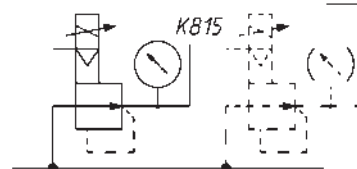
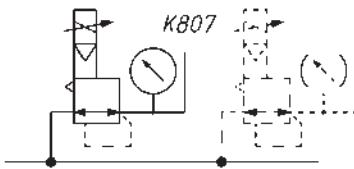
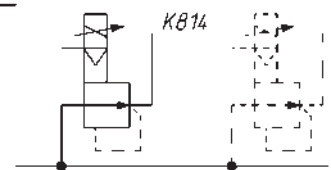
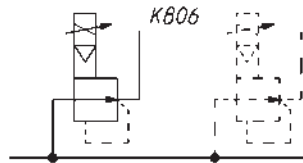
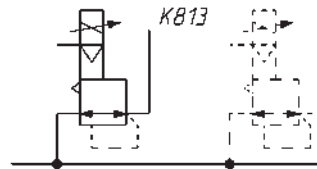
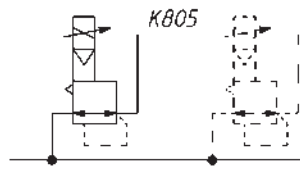


Diagrama de caudal de la descarga

Pr = Presión regulada
Q = Caudal

Pa = Presión de entrada

DIAGRAMAS DE CAUDAL Y SIMBOLOS NEUMATICOS - VERSION MANIFOLD



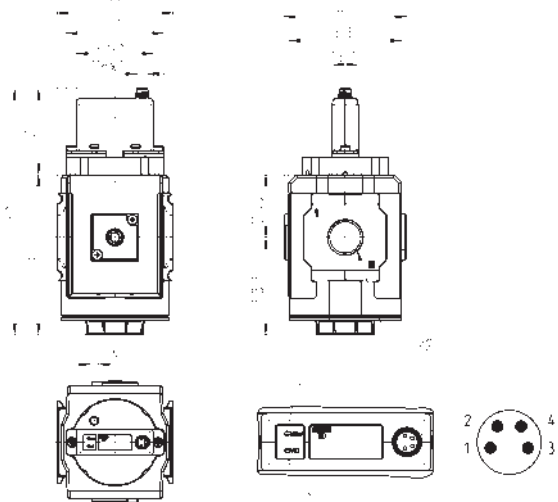
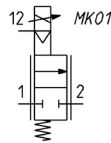
- K805 = Reg. MANIFOLD, descarga con comando eléctrico
- K806 = Reg. MANIFOLD, sin descarga con comando eléctrico
- K807 = Reg. MANIFOLD, descarga con comando eléctrico y manómetro integrado
- K808 = Reg. MANIFOLD, Sin descarga con comando eléctrico y manómetro integrado

- K813 = Manifold reg., Alivio, comando eléctrico, y suministro de servo piloto externo
- K814 = Manifold reg., SIN alivio, comando eléctrico, y suministro de servo piloto externo
- K815 = Manifold reg., alivio, comando eléctrico, manómetro incorporado y suministro externo de servo piloto
- K816 = Manifold reg., SIN alivio, comando eléctrico, manómetro incorporado y suministro externo de servo piloto

REGULADOR PROPORCIONAL ELECTRÓNICO SERIE MX-PRO



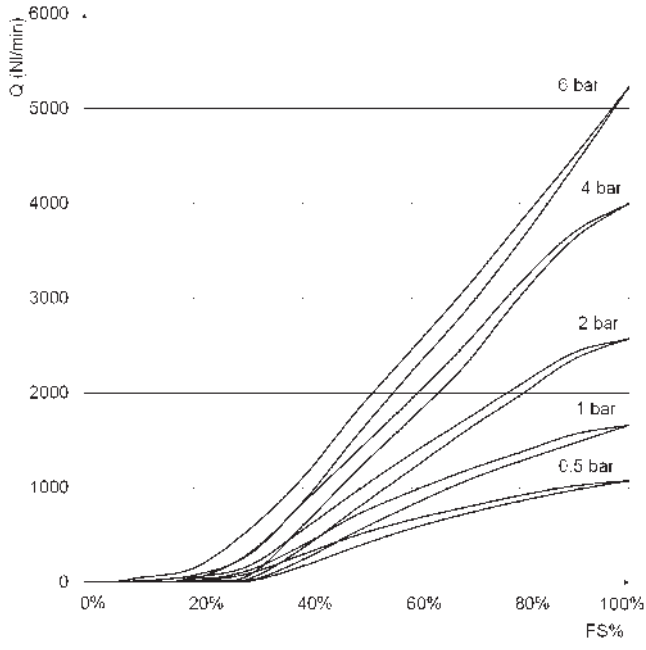
- Conector macho M8 4 polos
 Pin 1: +24 V DC
 (Suministro de energía)
 Pin 2: Comando de señal analógica
 0-10 V DC o 4-20 mA
 Pin 3: 0 V (Tierra) común también
 para la señal de comando
 Pin 4: Señal analógica de salida
 (de acuerdo a la presión
 regulada)
 5 LED rojo
 6 LED verde



REGULADOR PROPORCIONAL ELECTRÓNICO SERIE MX-PRO

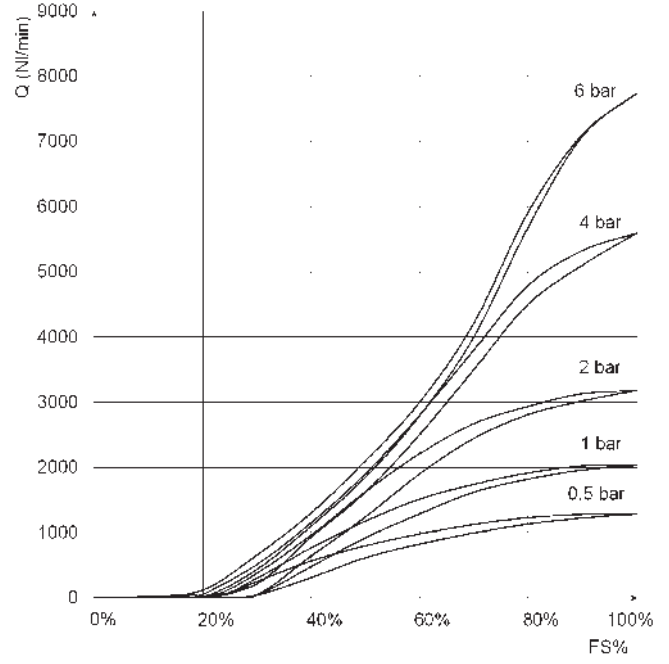
Mod.	Comando eléctrico	Rango de ajuste
MX2-1/2-VEV810	0-10 V DC	bajo caudal
MX2-1/2-VEA810	4-20 mA	bajo caudal
MX2-1/2-VEV910	0-10 V DC	alto caudal
MX2-1/2-VEA910	4-20 mA	alto caudal
MX2-1/2-VEV810-LH	0-10 V DC	bajo caudal
MX2-1/2-VEA810-LH	4-20 mA	bajo caudal
MX2-1/2-VEV910-LH	0-10 V DC	alto caudal
MX2-1/2-VEA910-LH	4-20 mA	alto caudal
MX2-1/2-VEV8100X1	0-10 V DC	bajo caudal
MX2-1/2-VEA8100X1	4-20 mA	bajo caudal
MX2-1/2-VEV9100X1	0-10 V DC	alto caudal
MX2-1/2-VEA9100X1	4-20 mA	alto caudal
MX2-1/2-VEV810-LHOX1	0-10 V DC	bajo caudal
MX2-1/2-VEA810-LHOX1	4-20 mA	bajo caudal
MX2-1/2-VEV910-LHOX1	0-10 V DC	alto caudal
MX2-1/2-VEA910-LHOX1	4-20 mA	alto caudal

DIAGRAMAS DE CAUDAL DE VÁLVULAS



Versión de bajo caudal

Q (NL / min) = caudal
FS% = señal de comando de escala completa



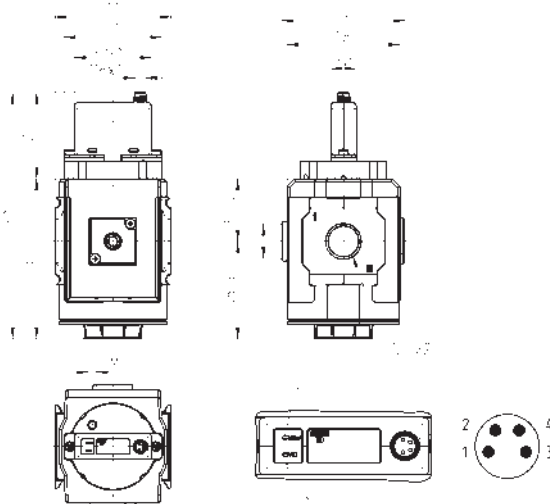
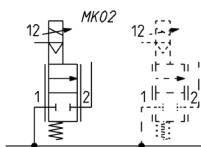
Alto caudal

Q (NL / min) = caudal
FS% = señal de comando de escala completa

REGULADOR PROPORCIONAL ELECTRÓNICO SERIE MX-PRO

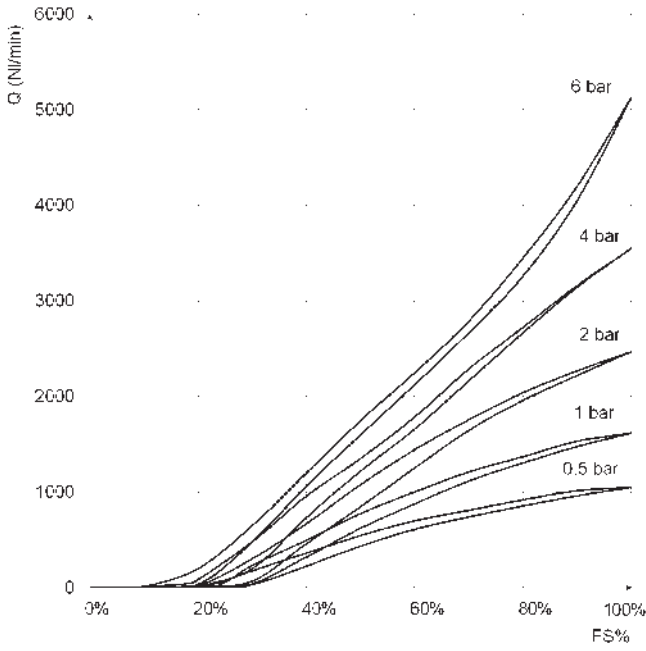


- Conector macho M8 4 polos
- Pin 1: +24 V DC
(Suministro de energía)
- Pin 2: Comando de señal analógica
0-10 V DC o 4-20 mA
- Pin 3: 0 V (Tierra) común también
para la señal de comando
- Pin 4: Señal analógica de salida
(de acuerdo a la presión
regulada)
- 5 LED rojo
- 6 LED verde



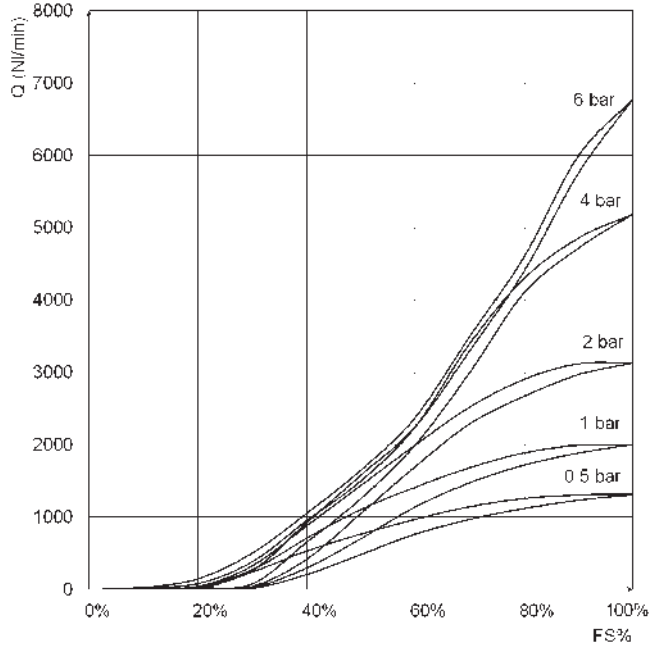
Mod.	Comando eléctrico	Rango de ajuste
MX2-1/2-WEV810	0-10 V DC	bajo caudal
MX2-1/2-WEA810	4-20 mA	bajo caudal
MX2-1/2-WEV910	0-10 V DC	alto caudal
MX2-1/2-WEA910	4-20 mA	alto caudal
MX2-1/2-WEV810-LH	0-10 V DC	bajo caudal
MX2-1/2-WEA810-LH	4-20 mA	bajo caudal
MX2-1/2-WEV910-LH	0-10 V DC	alto caudal
MX2-1/2-WEA910-LH	4-20 mA	alto caudal
MX2-1/2-WEV810OX1	0-10 V DC	bajo caudal
MX2-1/2-WEA810OX1	4-20 mA	bajo caudal
MX2-1/2-WEV910OX1	0-10 V DC	alto caudal
MX2-1/2-WEA910OX1	4-20 mA	alto caudal
MX2-1/2-WEV810-LHOX1	0-10 V DC	bajo caudal
MX2-1/2-WEA810-LHOX1	4-20 mA	bajo caudal
MX2-1/2-WEV910-LHOX1	0-10 V DC	alto caudal
MX2-1/2-WEA910-LHOX1	4-20 mA	alto caudal

DIAGRAMAS DE FLUJO DE VÁLVULAS - VERSIÓN MANIFOLD



Versión de bajo caudal

Q (NL / min) = caudal
FS% = señal de comando de escala completa

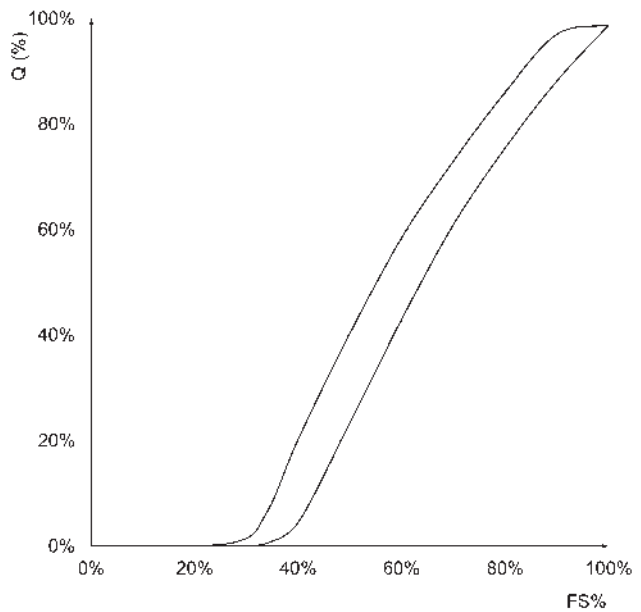


Versión de alto caudal

Q (NL / min) = caudal
FS% = señal de comando de escala completa

Curva característica de caudal de una válvula proporcional

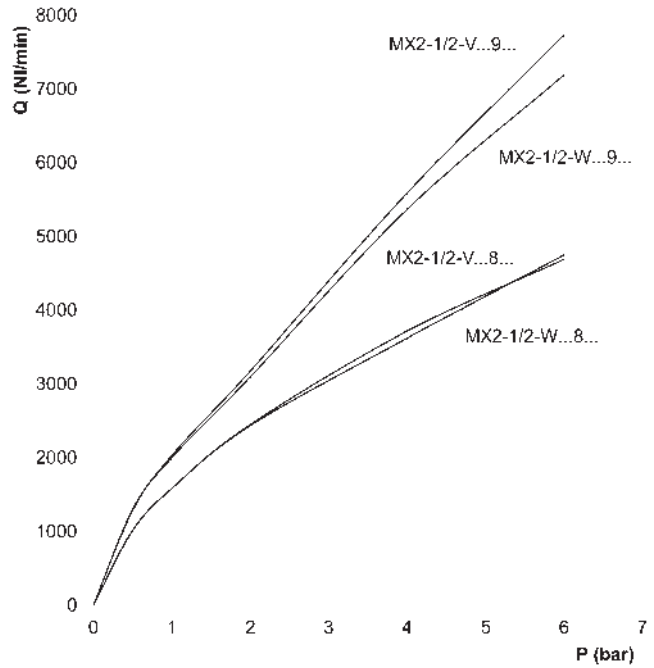
Q% = caudal
FS% = señal de comando de escala completa



Caudal máximo de la válvula y tiempos de respuesta

Caudal máximo según la presión de entrada

Q = caudal (NI / min)
P = presión de entrada (bar)



Pin	Tipo	Flujo a velocidad constante [NI/min]	Comando [V]	tiempo de respuesta de carga (ms)				Tiempo de respuesta de escape (ms)				
				0-10%	0-50%	0-90%	0-99%	0-10%	0-50%	0-90%	0-99%	
2 bar	Caudal bajo	Estándar	915	6	351	452.4	967.2	6240	171.6	284.7	487.5	624
		Manifold	1000	6.3	327.6	421.2	951.6	6162	249.6	366.6	577.2	780
	Alto caudal	Estándar	960	4.7	331.5	444.6	1279.2	6942	245.7	329.16	526.5	702
		Manifold	960	4.2	313	420	1156	9700	200	340	540	800
4 bar	Caudal bajo	Estándar	952	5.4	319.8	436.8	1029.6	7410	187.2	304.2	491.4	624
		Manifold	925	5.3	284.7	408.72	1474.2	6240	237.9	370.5	557.7	897
	Alto caudal	Estándar	970	4.4	279.24	429	1177.8	7878	225	351	526.5	741
		Manifold	940	3.8	250	400	1680	8500	175	360	580	900

Ajuste del caudal:
alrededor de 1000 NI/min

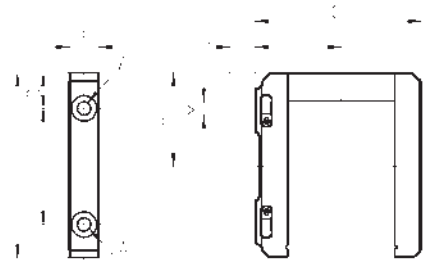
Juego de abrazaderas rápidas



El suministro MX2-X incluye: 1 abrazadera rápida, 1 O-ring OR 3125 *, 2 tuercas hexagonales M5, 2 tornillos M5x69.
El suministro MX2-Z incluye: 1 abrazadera rápida, 1 O-ring OR 3125 *, 1 tuerca hexagonal M5, 1 tornillo M5x69, 1 tornillo M5x85 para fijación en pared.

* pedir además por separado (cod. 160-39-11/19)

Materiales: abrazadera de tecnopolímero, O-ring de NBR, tuercas y tornillos de acero galvanizado.



DIMENSIONES											
Mod.	A	B	C	D	E	F	G	H	L	M	Notas
MX2-X	5.2	12	46	14	73.5	37.5	70.5	37	-	-	
MX2-Z	5.2	12	46	14	73.5	37.5	70.5	37	14	M5	juego con tornillo para fijación a pared

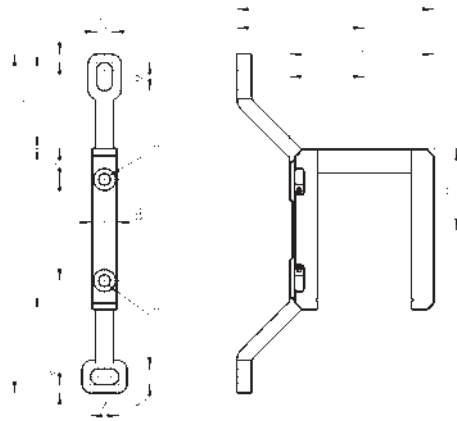
Juego abrazaderas rápidas y soportes de fijación a pared



El suministro MX2-Y incluye: 1 abrazadera rápida a pared, 1 O-ring OR 3125 **, 2 tuercas hexagonales M5, 2 tornillos M5x69.

** pedir además por separado (cod. 160-39-11/19)

Materiales: abrazadera de tecnopolímero, O-ring de NBR, tuercas y tornillos de acero galvanizado.



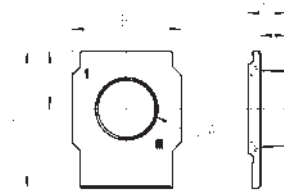
Mod.	A	B	C	D	E	F	G	H	I	L	M	N	O	P	R
MX2-Y	5,2	12	46	14	73,5	32,5	70,5	37	70,5	103	12	6,5	42	152	4

Bridas terminales (IN/OUT)



El suministro incluye:
 - 1 brida para el lado de la ENTRADA (IN)
 - 1 brida para el lado de SALIDA (OUT)

Materiales: bridas de aluminio pintado.



Mod.	A	B	C	D	E	G
MX2-1/2-FL	G1/2	50	26,5	63,5	17	11

Juego de abrazaderas rápidas + bridas



Mod.	El suministro incluye:
MX2-1/2-HH	1x MX2-1/2-FL + 2x MX2-X
MX2-1/2-JJ	1x MX2-1/2-FL + 2x MX2-Z

Juego de abrazaderas rápidas y soportes fijos a la pared + bridas

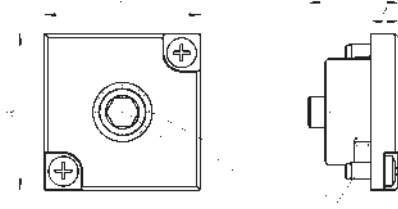


Mod.	El suministro incluye:
MX2-1/2-KK	1x MX2-1/2-FL + 2x MX2-Y

Bloque para montaje manómetro

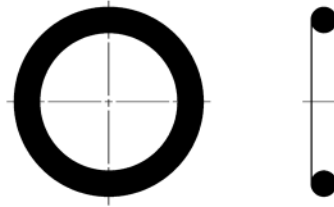


El suministro incluye:
1 bloque
1 grano
2 tornillos
1 junta



DIMENSIONES							
Mod.	A	B	L	M	P	U	SW
MX2-R26/1-P	28	28	16.5	5	M3X7	1/8	5

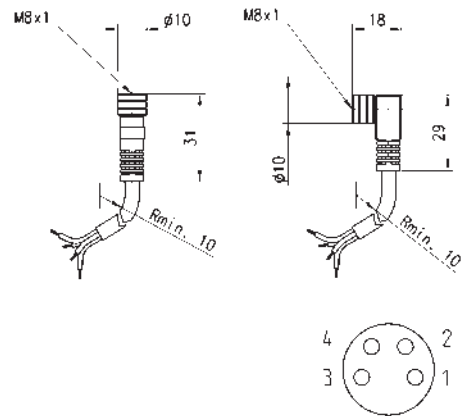
O-ring para ensamblaje



Mod.	O-ring	Para ensamblaje
160-39-11/19	OR 3125	MX2

Conectores circulares M8, 4 polos hembra

Con revestimiento PU, cable sin blindaje.
Clase de protección: IP65



Mod.	Tipo de conector	Longitud del cable (m)
CS-DF04EG-E200	derecho	2
CS-DF04EG-E500	derecho	5
CS-DR04EG-E200	angular a 90°	2
CS-DR04EG-E500	angular a 90°	5

Reguladores electro-neumáticos Serie ER 100

Reguladores digitales electro-neumáticos
Conexiones: G1/4



- » Diseño compacto
- » Indicador digital
- » Entrada analógica y digital
- » Programables
- » Ajuste del rango de presión de salida
- » Visualización de errores, visualización presión
- » Entrada de memoria preestable, 8 puntos (3bits)

CARACTERÍSTICAS GENERALES ER104-5xxx

Modelo	ER104-5 0/1/2 X Tipo Analógico	ER104-5 P X Tipo paralelo
Fluido	Aire filtrado en acuerdo ISO 132	Aire filtrado en acuerdo ISO 132
Presión max. de trabajo	7 bar	7 bar
Presión min. de trabajo	presión de salida seleccionada mas presión max de salida x 0,2	presión de salida seleccionada mas presión max de salida x 0,2
Campo de regulación de la presión de salida	0 ÷ 5 bar	0 ÷ 5 bar
Clase de protección	IP 40	IP 40
Tensión de alimentación	24 V DC +/- 10% (alimentación estabilizada con ripple de 1% o menos)	24 V DC +/- 10% (alimentación estabilizada con ripple de 1% o menos)
Corriente absorbida	0,15 A o menos (Corriente de señal 0,6 A o menos)	0,15 A o menos (Corriente de señal 0,6 A o menos)
Señal preestablecida (impedancia)	0 ÷ 10 V DC (6,7 kΩ) 0 ÷ 5 V DC (10 kΩ) 4 ÷ 20 mA DC (250 Ω)	10 bit
Entrada preestablecida	8 puntos	N/D
Señal de salida Nota 1	Salida analógica 1-5 VDC (impedancia 500 kΩ) Salida digital NPN o PNP, 30 V , 50 mA , caída de tensión 2,4 V, conveniente por PLC y Relè.	Salida analógica 1-5 VDC (impedancia 500 kΩ) Salida digital NPN o PNP, 30 V , 50 mA , caída de tensión 2,4 V, conveniente por PLC y Relè.
Señal de error	NPN o PNP colector abierto, 30 V , 50 mA caída de tensión 2,4 V conveniente por PLC y Relè.	NPN o PNP colector abierto, 30 V , 50 mA caída de tensión 2,4 V conveniente por PLC y Relè.
Formulación presión de salida con entrada de memoria dir.	0,05 ÷ 5 bar resolución mínima 0,01 bar	0,05 ÷ 5 bar resolución mínima 0,01 bar
Histéresis Nota 2	0.5% F.S. o menos	0.5% F.S. o menos
Linealidad Nota 2	±0.3% F.S. o menos	±0.3% F.S. o menos
Resolución Nota 2	0.2% F.S. o menos	0.2% F.S. o menos
Capacidad de repetición Nota 2	0.3% F.S. o menos	0.3% F.S. o menos
Características de temperatura: Variación del punto cero	0.15% F.S./°C o menos	0.15% F.S./°C o menos
Características de temperatura: Variación del valor máximo	0.07% F.S./°C o menos	0.07% F.S./°C o menos
Caudal máxima (ANR) Nota 3	400l/min (ver diagrama)	400l/min (ver diagrama)
Tiempo de respuesta: Sin cargo Nota 4	0.2 sec.	0.2 sec.
Tiempo de respuesta: carga 1000 cm ³ Nota 4	0.8 sec	0.8 sec
Protección contra las vibraciones mecánicas	98 m/s ² o menos	98 m/s ² o menos
Temperatura de trabajo atmósfera	5°C + 50 °C	5°C + 50 °C
Temperatura de trabajo fluido	5°C + 50 °C	5 a 505°C + 50 °C
Conexiones ENTRADA / SALIDA	G1/4	G1/4
Montaje	Libre	Libre
Peso	250g	250g
Nota 1:	Seleccionar salida analógica o salida digital.	
Nota 2:	Válido para la presión del control a partir del 10 hasta el 90% con tensión 24V DC y presión de trabajo hasta la presión máxima de control + 1 bar. Los valores son válidos si el circuito conectado en salida es cerrado. Para los usos como soplar la presión puede variar.	
Nota 3:	Válido cuando la presión de trabajo y la presión de control están al máximo.	
Nota 4:	Válido cuando la presión de trabajo está al máximo y las fases son: 50% F.S. -> 100%F.S. 50% F.S. -> 60% F.S. 50% F.S. -> 40% F.S.	

CARACTERÍSTICAS GENERALES ER104 - 9xxx

Modelo	ER104-9 0/1/2 X Tipo Analógico	ER104-9P X Tipo paralelo
Fluido	Aire filtrado en acuerdo ISO 132	Aire filtrado en acuerdo ISO 132
Presión max. de trabajo	10 bar	10 bar
Presión min. de trabajo	Presión de salida seleccionada mas presión max de salida x 0,2	Presión de salida seleccionada mas presión max de salida x 0,2
Campo de regulación de la presión de salida	0,5 ÷ 9 bar	0,5 ÷ 9 bar
Clase de protección	IP 40	IP 40
Tensión de alimentación	DC24V ± 10% (alimentación estabilizada con ripple de 1% o menos)	DC24V ± 10% (alimentación estabilizada con ripple de 1% o menos)
Corriente absorbida	0.15 A o menos (0.6 A o menos)	0.15 A o menos (0.6 A o menos)
Señal de salida (impedancia)	0 ÷ 10 VDC (6.7kΩ) 0 ÷ 5 VDC (10kΩ) 4 ÷ 20 mA DC (250 Ω)	10bit
Entrada preestablecida	8 puntos	N/A
Señal de salida Nota 1	Salida analógica 1-5 VDC (impedancia 500 kΩ) Salida digital NPN o PNP, 30 V o menos, 50 mA , caída de tensión 2.4 V, conveniente por PLC y Relè.	Salida analógica 1-5 VDC (impedancia 500 kΩ) Salida digital NPN o PNP, 30 V o menos, 50 mA , caída de tensión 2.4 V, conveniente por PLC y Relè.
Señal de error	NPN o PNP colector abierto, 30 V, 50 mA caída de tensión 2.4 V conveniente para PLC y Relè.	NPN o PNP colector abierto, 30 V, 50 mA caída de tensión 2.4 V conveniente para PLC y Relè.
Formulación presión de salida con entrada de memoria dir.	0,05 ÷ 9 bar resolución mínima 0,01 bar error máximo 0,02 bar	0,05 ÷ 9 bar resolución mínima 0,01 bar error máximo 0,02 bar
Histéresis Nota 2	0.5% F.S. o menos	0.5% F.S. o menos
Linealidad Nota 2	±0.3% F.S. o menos	±0.3% F.S. o menos
Resolución Nota 2	0.2% F.S. o menos	0.2% F.S. o menos
Capacidad de repetición Nota 2	0.3% F.S. o menos	0.3% F.S. o menos
Características de temperatura: Variación del punto de cero	0.15% F.S./°C o menos	0.15% F.S./°C o menos
Características de temperatura: Variación del valor máximo	0.07% F.S./°C o menos	0.07% F.S./°C o menos
Caudal máxima (ANR) Nota 3	400l/min (ver diagrama)	400l/min (ver diagrama)
Tiempo de respuesta: Sin carga Nota 4	0.2 sec.	0.2sec.
Tiempo de respuesta: con carga 1000 cm ³ Nota 4	0.8 sec.	0.8 sec.
Protección contra las vibraciones mecánicas	98 m/s ² o menos	98 m/s ² o menos
Temperatura de trabajo atmósfera	5°C ÷ 50 °C	5°C ÷ 50 °C
Temperatura de trabajo fluido	5°C ÷ 50 °C	5°C ÷ 50 °C
Conexiones ENTRADA / SALIDA	G1/4	G1/4
Montaje	Libre	Libre
Peso	250g	250g
Nota 1:	Seleccionar salida analógica o salida digital.	
Nota 2:	Válido para la presión del control a partir del 10 hasta el 90% con tensión 24V DC y presión de trabajo hasta la presión máxima de control + 1 bar. Los valores son válidos si el circuito conectado en salida es cerrado. Para los usos como soplar la presión puede variar.	
Nota 3:	Válido cuando la presión de trabajo y la presión de control están al máximo.	
Nota 4:	Válido cuando la presión de trabajo está al máximo y las fases son: 50% F.S. -> 100%F.S. 50% F.S. -> 60% F.S. 50% F.S. -> 40% F.S.	

CÓDIGOS ESTÁNDAR

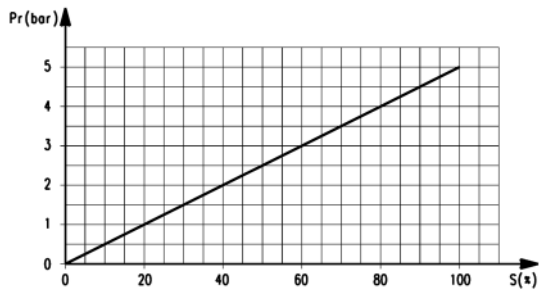
Modelos				
ER104-50AP	ER104-52AP	ER104-5PSP	ER104-90SP	ER104-92SP
ER104-50SP	ER104-52SP	ER 104-90AP	ER104-92AP	ER104-9PSP

EJEMPLO DE CODIFICACIÓN

ER	1	04	-	5	0	AN
-----------	----------	-----------	----------	----------	----------	-----------

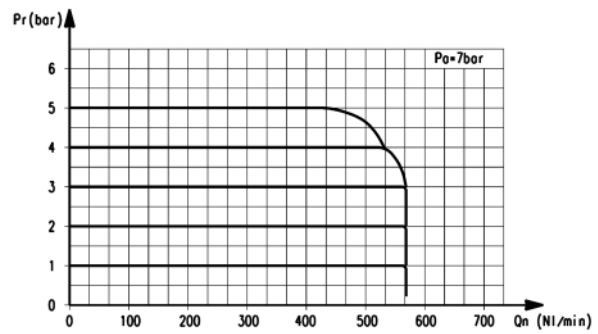
ER	SERIE
1	TAMAÑO: 1 = taglia 1
04	CONEXIÓN: 04 = G1/4
5	PRESIÓN DE TRABAJO: 5 = 0 ÷ 5 bar 9 = 0.5 ÷ 9 bar
0	ENTRADA: 0 = 0 - 10 V DC 1 = 0 - 5 V DC 2 = 4 - 20 mA P = Paralelo 10 bit
AN	SALIDA: AN = salida de tipo analógico da 1 - 5 V y contacto de tipo (NPN) por señal de error AP = salida de tipo analógico da 1 - 5 V e contacto de tipo (PNP) por señal de error SN = salida con contacto tipo NPN y señal de error NPN SP = salida con contacto tipo PNP y señal de error PNP

DIAGRAMAS



ER-104-5xxx
Características I/O

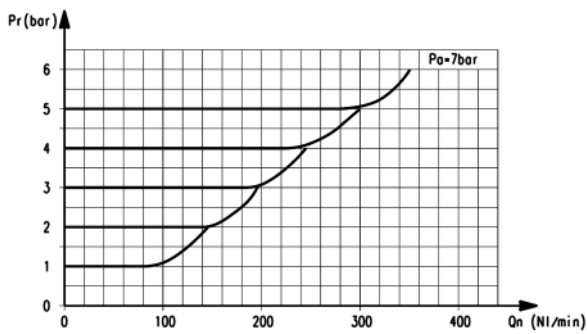
Pr = presión de salida (bar)
S = señal de entrada (%)



ER-104-5xxx
Características de caudal

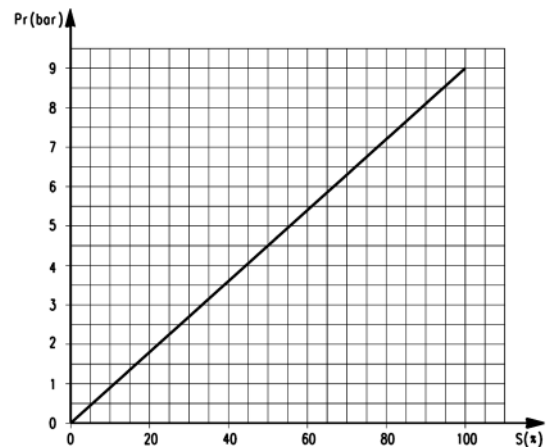
Pr = presión de salida (bar)
Qn = caudal (l/min)
Pa = presión de trabajo (bar)

DIAGRAMAS



ER-104-5xxx
Características de descarga

Pr = presión de salida (bar)
Qn = caudal (l/min)
Pa = presión de trabajo (bar)



ER-104-9xxx
Características I/O

Pr = presión de salida (bar)
S = señal de entrada (%)

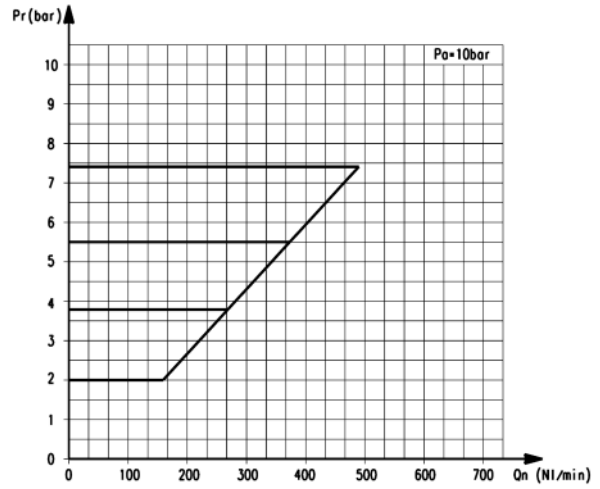
DIAGRAMAS

REGULADORES DIGITALES SERIE ER 100



Er-104-9xxx
Características de caudal

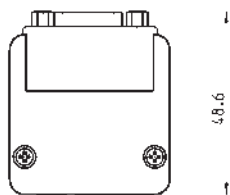
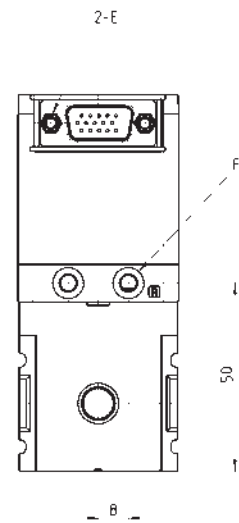
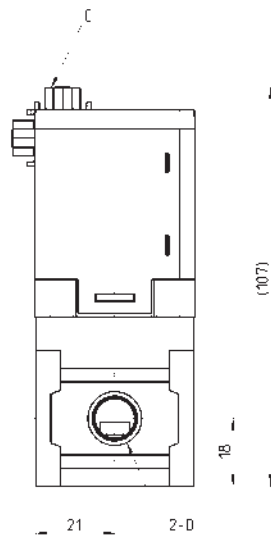
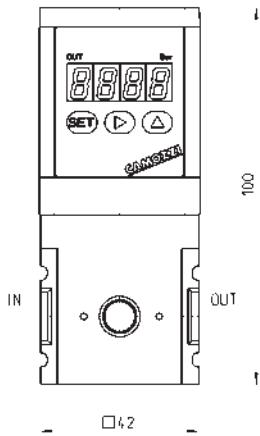
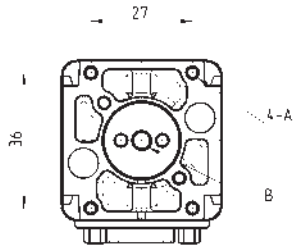
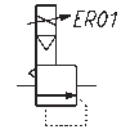
Pr = presión de salida (bar)
Qn = caudal (l/min)
Pa = presión de trabajo (bar)



ER-104-9xxx
Características de descarga

Pr = presión de salida (bar)
Qn = caudal (l/min)
Pa = presión de trabajo (bar)

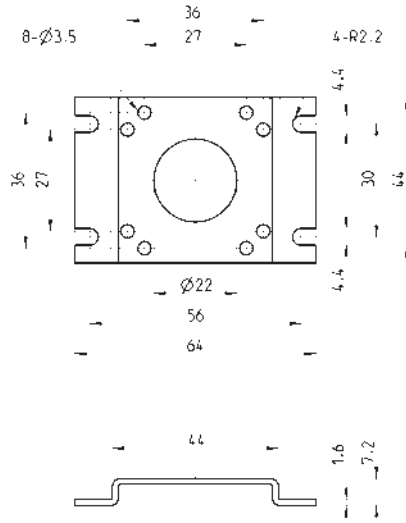
Regulador proporcional serie ER 100



DIMENSIONES							
Mod.	A	B	C	D	E	F	
ER104	M3 fondo 6	Ø5.3 EXH puerto	D sub-conector 15 enchufes	G1/4	4-40 UNC	Ø4.2 Puerto R (Conexión de piloto de escape)	

Patras ER1-B1

Patras para instalación horizontal.

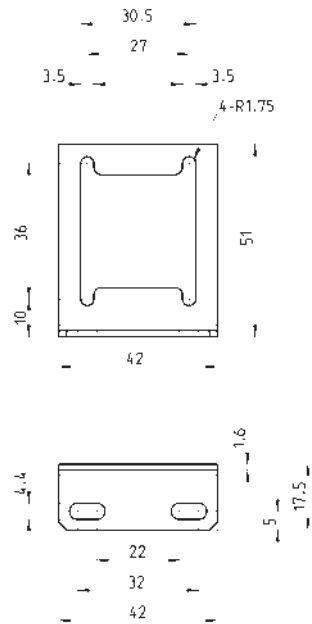


DIMENSIONES

Mod.
ER1-B1

Patras ER1-B2

ER1-B2:
Patras para instalación horizontal.



DIMENSIONES

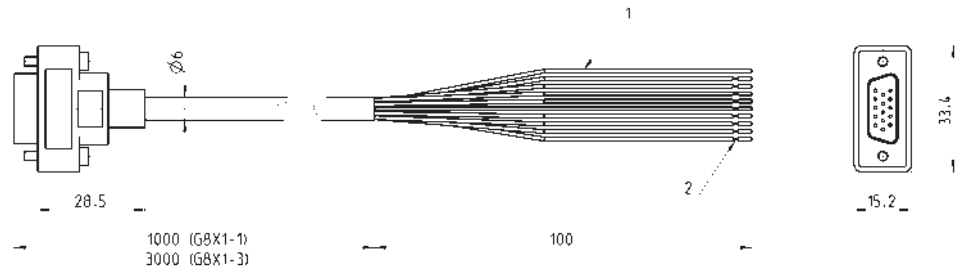
Mod.
ER1-B2

Cable y conector para regulador con entrada analógica



Para comprobar la correspondencia entre la clavija y el color de los cables, por favor consulte la hoja de instrucciones que se incluye en el empaque o el manual del usuario.

- 1 = cable blindado*
 - 2 = 9-AWG26
- * conectar el cable blindado al lado negativo de la fuente (0V)



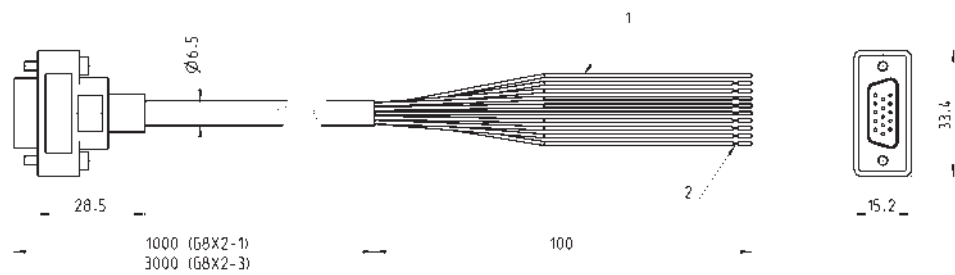
Mod.
G8X1-1
G8X1-3

Cable y conector para regulador con entrada paralela



Para comprobar la correspondencia entre la clavija y el color de los cables, por favor consulte la hoja de instrucciones que se incluye en el empaque o el manual del usuario.

- 1 = cable blindado*
 - 2 = 9-AWG26
- * conectar el cable blindado al lado negativo de la fuente (0V)



Mod.
G8X2-1
G8X2-3

Reguladores electro-neumáticos Serie ER 200

Reguladores digitales electro-neumáticos
Conexiones: G1/4 y G3/8



- » Diseño compacto
- » Indicador digital
- » Entrada analógica y digital
- » Programables
- » Ajuste del rango de presión de salida
- » Visualización de errores, visualización presión
- » Entrada de memoria preseteable, 8 puntos (3 bits).

CARACTERÍSTICAS ER2XX-5XXX

	ER204-5 0/1/2 X ER238-5 0/1/2 X Tipo Analógico	ER204-5P X ER238-5P X Tipo Paralelo
Modelo	ER204-5 0/1/2 X ER238-5 0/1/2 X Tipo Analógico	ER204-5P X ER238-5P X Tipo Paralelo
Fluido	Aire filtrado	Aire filtrado
Presión max. de trabajo	7 bar	7 bar
Presión min. de trabajo	presión de salida seleccionada mas presión max de salida x 0,2	presión de salida seleccionada mas presión max de salida x 0,2
Campo de regulación de la presión de salida	0 ÷ 5 bar	0 ÷ 5 bar
Clase de protección	IP 40	IP 40
Tensión de alimentación	DC24V ± 10% (alimentación estabilizada con ripple de 1% o menos)	DC24V ± 10% (alimentación estabilizada con ripple de 1% o menos)
Corriente absorbida	0.15 A (corriente de señal 0.6 A o menos)	0.15 A (corriente de señal 0.6 A o menos)
Señal de entrada (impedancia)	0 a 10 VDC (6.7k Ω) 0 a 5 VDC (10k Ω) 4 a 20 mA DC (250 Ω)	10bit
Entrada preestablecida	8 puntos	N/A
Señal de salida Nota 1	Salida analógica 1-5 VDC (impedancia de salida 500 kΩ) Salida digital NPN o PNP, colector abierto, 30 V , 50 mA caída de tensión 2.4 V , conveniente para uso con PLC y Relé.	Salida analógica 1-5 VDC (impedancia de salida 500 kΩ) Salida digital NPN o PNP, colector abierto, 30 V , 50 mA caída de tensión 2.4 V , conveniente para uso con PLC y Relé.
Señal de error	NPN o PNP colector abierto, 30 V, 50 mA, caída de tensión 2.4 V, salida conveniente para PLC y Relé.	NPN o PNP colector abierto, 30 V, 50 mA, salida conveniente para PLC y Relé.
Formulación presión de salida con entrada de memoria dir.	0,05 ÷ 5 bar resolución mínima 0,01 bar	0,05 ÷ 5 bar resolución mínima 0,01 bar
Histéresis Nota 2	0.5% F.S. o menos	0.5% F.S. o menos
Linealidad Nota 2	±0.3% F.S. o menos	±0.3% F.S. o menos
Resolución Nota 2	0.2% F.S. o menos	0.2% F.S. o menos
Capacidad de repetición Nota 2	0.3% F.S. o menos	0.3% F.S. o menos
Características de temperatura: Variación del punto cero	0.15% F.S./°C o menos	0.15% F.S./°C o menos
Características de temperatura: Variación del valor máximo	0.07% F.S./°C o menos	0.07% F.S./°C o menos
Caudal máxima (ANR) Nota 3	1500l/min	1500l/min
Tiempo de respuesta: Sin carga	0.2sec. o menos	0.2sec. o menos
Tiempo de respuesta: con carga 1000 cm ³	0.8sec. o menos	0.8sec. o menos
Protección contra las vibraciones mecánicas	98 m/s ² o menos	98 m/s ² o menos
Temperatura de trabajo atmósfera	5°C ÷ 50 °C	5°C ÷ 50 °C
Temperatura de trabajo fluido	5°C ÷ 50 °C	5°C ÷ 50 °C
Conexiones ENTRADA / SALIDA	G1/4 - G3/8	G1/4 - G3/8
Conexiones ESCAPE	G3/8	G3/8
Montaje	Libre	Libre
Peso	450g	450g
Nota 1:	Seleccionar salida analogica o salida digital.	
Nota 2:	Válido para la presión del control a partir del 10 hasta el 90% con tensión 24V DC y presión de trabajo hasta la presión máxima de control + 1 bar. Los valores son válidos si el circuito conectado en salida es cerrado. Para los usos como soplar la presión puede variar.	
Nota 3:	Válido cuando la presión de trabajo y la presión de control están al máximo.	
Nota 4:	Válido cuando la presión de trabajo está al máximo y las fases son: 50% F.S. -> 100% F.S. 50% F.S. -> 60% F.S. 50% F.S. -> 40% F.S.	

CARACTERÍSTICAS ER2XX-9XXX

Modelo	ER204-9 0/1/2 X ER238-9 0/1/2 X Tipo analógico	ER238-9P X ER238-9P X Tipo paralelo
Fluido	Aire filtrado	Aire filtrado
Presión max. de trabajo	10 bar	10 bar
Presión min. de trabajo	presión de salida seleccionada + max. presión de salida + 1 bar	presión de salida seleccionada + max. presión de salida + 1 bar
Campo de regulación de la presión de salida	0,5 - 9 bar	0,5 - 9 bar
Clase de protección	IP 40	IP 40
Tensión de alimentación	DC24V ± 10% (alimentación estabilizada con ripple de 1%)	DC24V ± 10% (alimentación estabilizada con ripple de 1%)
Corriente absorbida	0.15 A (corriente de irrupción 0.6 A o menos)	0.15 A (corriente de irrupción 0.6 A o menos)
Señal de entrada (impedancia de ingreso)	0 a 10 VDC (6.7k Ω) 0 a 5 VDC (10k Ω) 4 a 20 mADC (250 Ω)	10bit
Entrada preestablecida	8 puntos	N/A
Señal de salida	Salida analógica 1-5 VDC (impedancia de ingreso 500 kΩ) Salida digital NPN o PNP, colector abierto, 30 V, 50 mA, caída de tensión 2.4 V, conveniente para uso con PLC y Relè.	Salida analógica 1-5 VDC (impedancia de ingreso 500 kΩ) Salida digital NPN o PNP, colector abierto, 30V, 50 mA, caída de tensión 2.4 V, conveniente para uso con PLC y Relè.
Señal de error	NPN o PNP colector abierto, 30 V, 50 mA, caída de tensión 2.4 V, salida conveniente para PLC y Relè.	NPN o PNP colector abierto, 30 V, 50 mA, caída de tensión 2.4 V, salida conveniente para PLC y Relè.
Formulación presión de salida con entrada de memoria dir.	0,05 - 9 bar - resolución mínima 0,01 bar error máximo 0,02 bar	0,05 - 9 bar - resolución mínima 0,01 bar error máximo 0,02 bar
Histéresis Nota 2	0.5% F.S. o menos	0.5% F.S. o menos
Linealidad Nota 2	±0.3% F.S. o menos	±0.3% F.S. o menos
Resolución Nota 2	0.2% F.S. o menos	0.2% F.S. o menos
Capacidad de repetición Nota 2	0.3% F.S. o menos	0.3% F.S. o menos
Características de temperatura: Variación del punto de cero	0.15% F.S./°C o menos	0.15% F.S./°C o menos
Características de temperatura: Variación del valor máximo	0.07% F.S./°C o menos	0.07% F.S./°C o menos
Caudal máxima (ANR) Nota 3	1500l/min	1500l/min
Tiempo de respuesta: Sin cargo	0.2 sec. o menos	0.2 sec. o menos
Tiempo de respuesta: con cargo 1000 cm ³	0.8 sec. o menos	0.8 sec. o menos
Protección contra las vibraciones mecánicas	98 m/s ²	98 m/s ²
Temperatura de trabajo atmósfera	5 a 50 °C	5 a 50 °C
Temperatura de trabajo fluido	5 a 50 °C	5 a 50 °C
Conexiones ENTRADA / SALIDA	G1/4 - G3/8	G1/4 - G3/8
Conexiones ESCAPE	G3/8	G3/8
Montaje	Libre	Libre
Peso	450g	450g
Nota 1:	Seleccionar salida analógica o salida digital.	
Nota 2:	Válido para la presión del control a partir del 10 hasta el 90% con tensión 24V DC y presión de trabajo hasta la presión máxima de control + 1 bar. Los valores son válidos si el circuito conectado en salida es cerrado. Para los usos como soplar la presión.	
Nota 3:	Válido cuando la presión de trabajo y la presión de control están al máximo.	
Nota 4:	Válido cuando la presión de trabajo está al máximo y las fases son: 50% F.S. -> 100% F.S. 50% F.S. -> 60% F.S. 50% F.S. -> 40% F.S.	

CÓDIGOS ESTÁNDAR

Modelos				
ER238-50AP	ER238-52AP	ER238-5PSP	ER238-90SP	ER238-92SP
ER238-50SP	ER238-52SP	ER238-90AP	ER238-92AP	ER238-9PSP

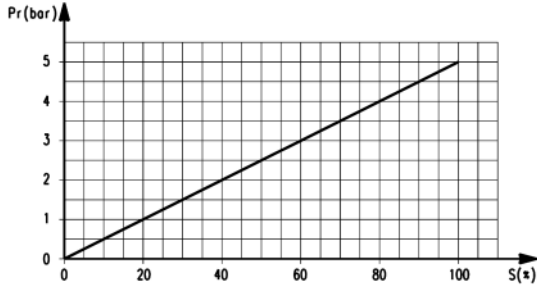
EJEMPLO DE CODIFICACIÓN

ER	2	04	-	5	0	AN
-----------	----------	-----------	----------	----------	----------	-----------

ER	SERIE:
2	TAMAÑO: 2 = tamaño 2
04	CONEXIÓN: 04 = G1/4 38 = G3/8
5	PRESIÓN DE TRABAJO: 5 = 0 ÷ 5 bar 9 = 0.5 ÷ 9 bar
0	ENTRADA: 0 = 0 - 10 V DC 1 = 0 - 5 V DC 2 = 4 - 20 mA P = Paralelo 10 bit
AN	SALIDA: AN = salida de tipo analógico de 1 - 5 V y contacto de tipo (NPN) por el señal de error AP = salida de tipo analógico de 1 - 5 V y contacto de tipo (PNP) por el señal de error SN = salida con contactos de tipo (NPN) y señal de error (NPN) SP = salida con contactos de tipo (PNP) y señal de error (PNP)

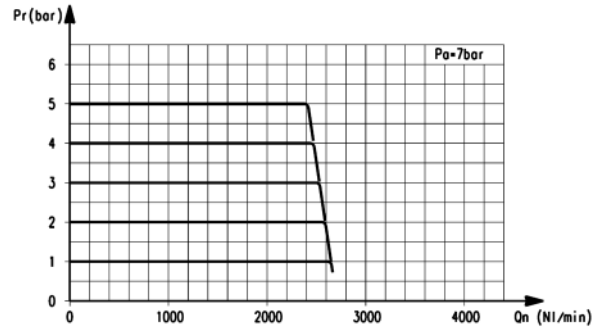
DIAGRAMAS

REGULADORES DIGITALES SERIE ER 200



ER-2xx-5xxx
Características I/O

Pr = presión de salida (bar)
S = señal de entrada (%)



ER-204-5xxx
Características de caudal

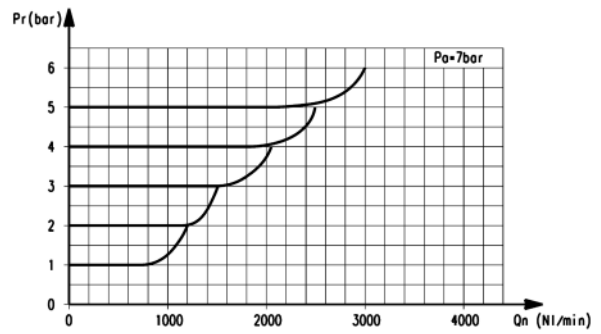
Pr = presión de salida (bar)
Qn = caudal (l/min)
Pa = presión de trabajo (bar)

DIAGRAMAS



ER-238-5xxx
Características de caudal

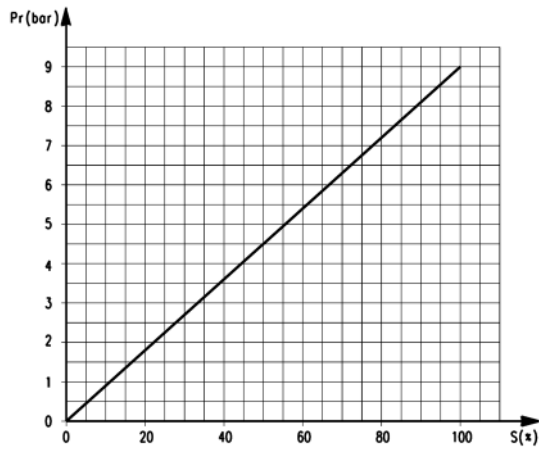
Pr = presión de salida (bar)
Qn = caudal (l/min)
Pa = presión de trabajo (bar)



ER-2xx-5xxx
Características de descarga

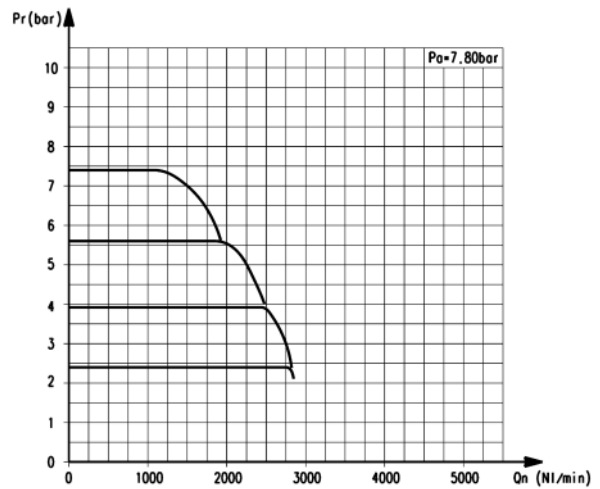
Pr = presión de salida (bar)
Qn = caudal (l/min)
Pa = presión de trabajo (bar)

DIAGRAMAS



ER-2xx-9xxx
Características I/O

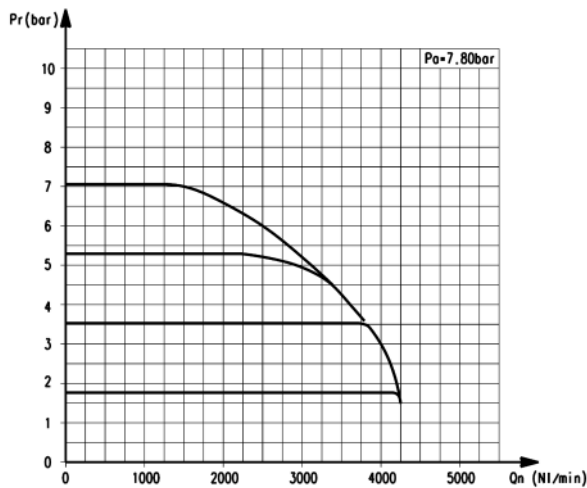
Pr = presión de salida (bar)
S = señal de entrada (%)
Pa = presión de trabajo (bar)



ER-204-9xxx
Características de caudal

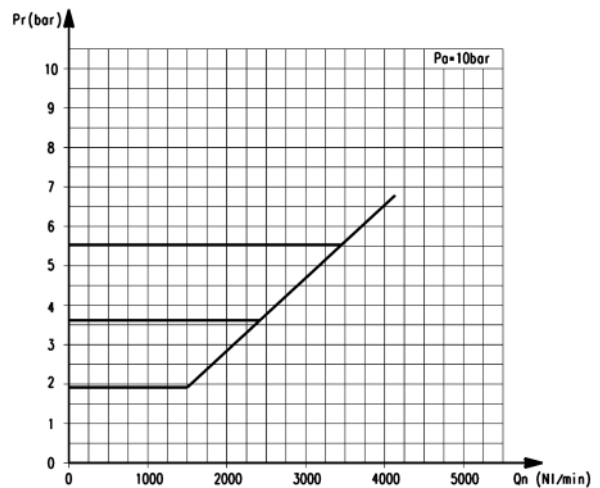
Pr = presión de salida (bar)
Qn = caudal (l/min)
Pa = presión de trabajo (bar)

DIAGRAMAS



ER-238-9xxx
Características de caudal

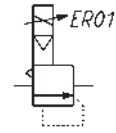
Pr = presión de salida (bar)
Qn = caudal (l/min)
Pa = presión de trabajo (bar)



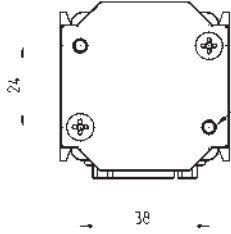
ER-2xx-9xxx
Características de descarga

Pr = presión de salida (bar)
Qn = caudal (l/min)
Pa = presión de trabajo (bar)

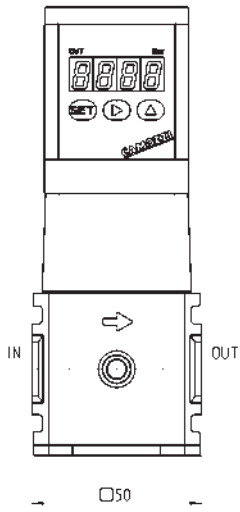
Regulador proporcional Serie ER200



REGULADORES DIGITALES SERIE ER 200

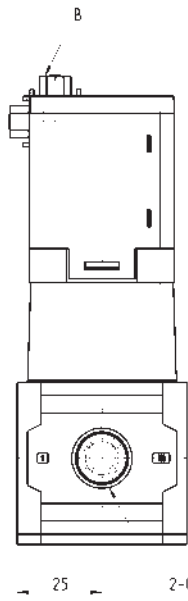


2-A



133

50

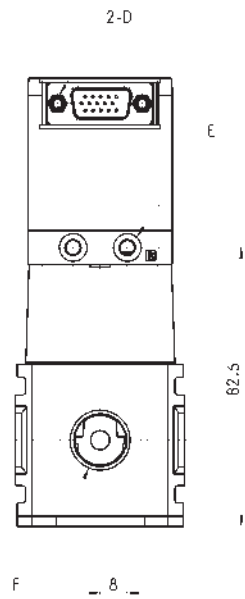


B

25

25.7

(14.0)



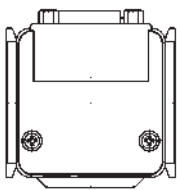
2-D

E

82.5

F

8

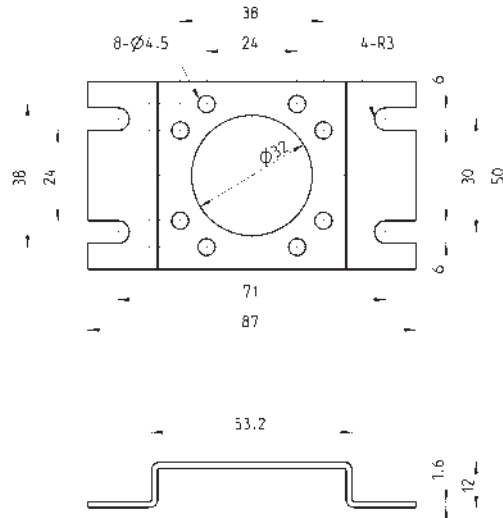


52.4

DIMENSIONES						
Mod.	A	B	C	D	E	F
ER204	M4 fondo 12	D sub-conector 15 enchufes	G1/4	4-40 UNC	Ø4.2 Puerto R (Conexión de piloto de escape)	G3/8 EXH puerto
ER238	M4 fondo 12	D sub-conector 15 enchufes	G3/8	4-40 UNC	Ø4.2 Puerto R (Conexión de piloto de escape)	G3/8 EXH puerto

Patras ER2-B1

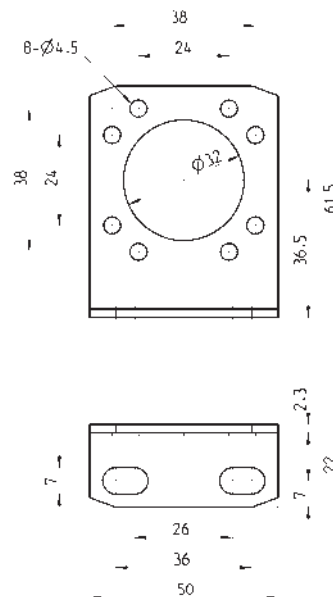
ER2-B1:
Patras para instalación horizontal.



Mod.
ER2-B1

Patras ER2-B2

ER2-B2:
Patras para instalación horizontal.



Mod.
ER2-B2

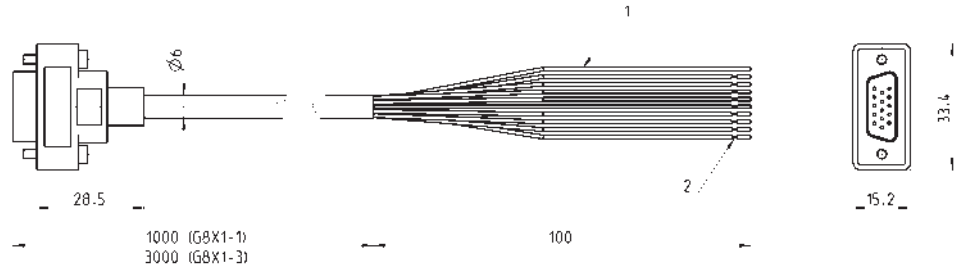
Cable y conector para regulador con entrada analógica



Para comprobar la correspondencia entre la clavija y el color de los cables, por favor consulte la hoja de instrucciones que se incluye en el empaque o el manual del usuario.

1 = cable blindado*
2 = 9-AWG26

* conectar el cable blindado al lado negativo de la fuente (0V)



Mod.

G8X1-1

G8X1-3

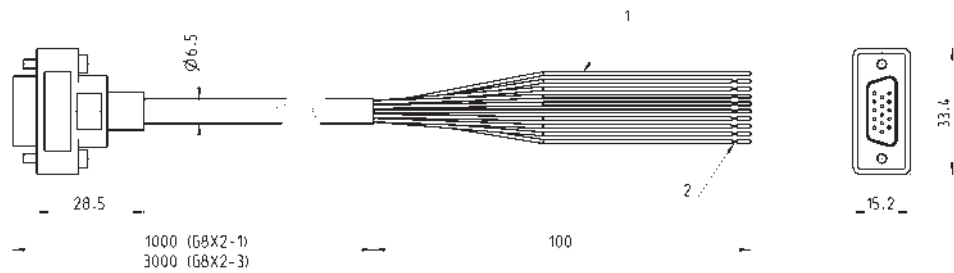
Cable y conector para regulador con entrada paralela



Para comprobar la correspondencia entre la clavija y el color de los cables, por favor consulte la hoja de instrucciones que se incluye en el empaque o el manual del usuario.

1 = cable blindado*
2 = 9-AWG26

* conectar el cable blindado al lado negativo de la fuente (0V)



Mod.

G8X2-1

G8X2-3

Calidad: nuestro compromiso prioritario

Investigación, innovación tecnológica, entrenamiento, respeto por el personal, seguridad ambiental, y cuidado total a los clientes, son todos factores que Camozzi considera estratégicos en el logro de la calidad, reflejando un compromiso total en la búsqueda de la excelencia.

Para Camozzi la calidad es un sistema de calidad que asegure la excelencia, no solamente en el producto final sino en todos los procesos del negocio.



CALIDAD: NUESTRO COMPROMISO PRIORITARIO

Nuestras certificaciones

Una de las principales metas de Camozzi, además de la calidad y la seguridad es la protección del medio ambiente y compatibilidad de nuestras actividades con el contexto territorial en cuál ellas son llevadas a cabo.

Desde 1993 Camozzi ha estado certificado de acuerdo a la norma ISO 9001 y en el 2003 la compañía obtuvo la certificación ISO 14001.

Nello stesso anno il DNV ha certificato il Sistema di gestione Integrato comprendente entrambe le norme. En el mismo año, DNV certificó el Sistema de Administración Integrado que incluye ambas normas. Además, en 2013 Camozzi obtuvo la certificación ISO/TS 16949 para los racores C-Truck en 2013 Camozzi obtuvo la certificación ISO/TS 16949 para la Serie C-Truck y para la Serie 9000 de racores para fuel, que luego pasaron a la nueva edición del IATF Estándar 16949 en 2018.

Desde el 1° Julio 2003, todos los productos comercializados en la Unión Europea y destinados a ser utilizados en áreas potencialmente explosivas, deben ser aprobados de acuerdo a la directiva 94/9/CE mejor conocida como ATEX.

Esta nueva directiva cubre también las partes no eléctricas, por ejemplo válvulas de mando neumáticas deberían ser aprobadas. Desde el 19 Abril 2016 la Directiva ATEX es reemplazada por la nueva directiva 2014/34/EU.

Directivas a cumplir

- Directiva 99/34/EC relacionado con la "Responsabilidad por productos defectuosos" modificada por el Decreto Legislativo 02/02/01 n° 25.
- Directiva 2014/35/UE "Equipos diseñados para uso dentro de ciertos voltajes eléctricos".
- Directiva 2014/30/UE "Compatibilidad Electromagnética EMC" e integraciones relacionadas
- Directiva 2014/34/UE "Atex".
- Directiva 2006/42/CE "Maquinaria".
- Directiva 2014/68/UE "Equipo a presión - PED".
- Directiva 2001/95/CE "Seguridad general de los productos".
- Regulación 1907/2006 relacionada con el Registro, Evaluación, Autorización y Restricción de Químicos (REACH).

Normas técnicas

- ISO 4414 - Potencia de fluidos neumáticos - Reglas generales relacionados con los sistemas.

Notas ambientales

- Empaque: nosotros respetamos el ambiente, usando materiales que pueden ser reciclados. El empaque consiste de bolsas plásticas de material PE reciclable y papel.
- Proyectos de Diseño Verde: en el estudio de nuevos productos, siempre es tomado en consideración el impacto ambiental. (Proyecto real, elaboración, etc.).

Información para el uso de los productos Camozzi

Para garantizar el funcionamiento correcto de sus productos, Camozzi proporciona la siguiente información general.

Calidad del aire

Además de respetar los valores límite de presión, fuerza, velocidad, voltaje, temperatura y otros valores que son indicados en las tablas generales de cada producto, otro aspecto a considerar es la calidad del aire comprimido. Mientras que los recursos como electricidad, agua y gas son normalmente suministrados por compañías externas que garantizan su calidad, el aire es producido dentro de la compañía y por lo tanto es el usuario quien tiene que garantizar su calidad.

Esta característica es esencial para un adecuado funcionamiento de los sistemas neumáticos. Un m³ de aire a la presión atmosférica contiene varias substancias:

- más de 150 millones de partículas sólidas con tamaños desde 0,01 µm a 100 µm,
- humos debido a la combustión,
- vapor de agua, del cual la calidad depende de la temperatura, a 30° hay cerca de 30 g/m³ de agua

- aceite, hasta cerca de 0,03 mg
- micro organismos
- así como diferentes contaminantes químicos, olores, etc ...

Al comprimir el aire, en el mismo volumen de 1 m³, encontramos "n" m³ de aire, por lo tanto, las substancias indicadas arriba se incrementan.

Para limitar esto, se instalan filtros, secadores y separadores de aceite a la entrada y salida de los compresores.

A pesar de estas precauciones, el aire, durante su transporte dentro de las mangueras o almacenamiento en tanques, puede recibir partículas de óxido, además una parte del vapor de agua contenido en el aire, al enfriarse, puede pasar del estado gaseoso al estado líquido, pero también puede transformar el humo del aceite que no fue retenido por los filtros previos.

Por esta razón es aconsejable equipar los sistemas o maquinaria con grupos de tratamiento de aire llamadas unidades de mantenimiento FRL.

Tratamiento del aire: clasificación de acuerdo a la norma ISO 8573-1-2010

ISO 8573-1-2010 Clase	Partículas sólidas			Máx. Concentración mg/m ³	Agua		Aceite Contenido total (líquido, aerosol y vapor) mg/m ³	
	Máx. Número de Partículas por m ³ 0,1 - 0,5 µm	0,5 - 1 µm	1 - 5 µm		Agua a presión punto de rocío °C	Líquido g/m ³		
0	Más estricto que la clase 1, definido por el usuario del dispositivo							
1	≤ 20,000	≤ 400	≤ 10	-	≤ - 70°	-	≤ 0,01	
2	≤ 400,000	≤ 6,000	≤ 100	-	≤ - 40°	-	≤ 0,1	
3	-	≤ 90,000	≤ 1,000	-	≤ - 20°	-	≤ 1	
4	-	-	≤ 10,000	-	≤ + 3°	-	≤ 5	
5	-	-	≤ 100,000	-	≤ + 7°	-	-	
6	-	-	-	≤ 5	≤ + 10°	-	-	
7	-	-	-	5 - 10	-	≤ 0,5	-	
8	-	-	-	-	-	0,5 - 5	-	
9	-	-	-	-	-	5 - 10	-	
X	-	-	-	> 10	-	> 10	-	

Estos grupos tienen diferentes funciones: válvulas de aislamiento, reguladores de presión, válvulas de apertura progresiva, y por supuesto filtros. Solamente en algunas aplicaciones, los lubricadores aún se utilizan. En relación al filtrado, hay normas de referencia como la ISO 8573-1-2010 que clasifica al aire de acuerdo a su calidad.

Esta norma define la clase del aire comprimido de acuerdo a la presencia de tres categorías de contaminantes: partes sólidas, agua o vapor de agua, concentración de micro neblina o vapor de aceite.

En general, si no se especifica otra cosa en las características de los componentes, los productos Camozzi requieren una calidad de aire **ISO 8573-1-2010 clase 7-4-4**, lo que significa lo siguiente:

- clase 7

Una concentración máxima de partículas sólidas de 5 mg/m³ es permitida y el tamaño no es declarado.

Los filtros Camozzi están declarados como clase 7, aún cuando los elementos de filtrado tienen una tecnología que permite separar partículas sólidas de tamaño mayor a 25 µm.

El aire que sale de nuestros filtros y es el que está a la entrada de todos los otros componentes, puede contener partículas sólidas con una máx. concentración de 5 mg/m³ pero un tamaño máx. de 25 µm.

- clase 4

La temperatura tiene que llegar a ≤ 3° para que el vapor de agua se condense y se haga líquido. Los filtros clásicos tienen características que separan la humedad del aire solamente si está en estado líquido o casi líquido. Es el enfriamiento del aire lo que permite la condensación y entonces la eliminación del agua presente en la forma de vapor de agua.

El flujo de aire que entra en el vaso del filtro experimenta una fase de expansión mínima, (de acuerdo a la ley de los gases, cuando un gas experimenta una súbita expansión, su temperatura baja) seguido por un vortice, que permite que las partículas más pesadas y el vapor de agua, que es condensado debido a la expansión, se adhiere a los lados del vaso y se desliza hacia el sistema de drenado. Excepto por versiones específicas, los filtros Camozzi son declarados ser clase 8. Esto significa que el usuario tiene que instalar secadores en su sistema de producción de aire comprimido que al enfriar el aire, lo dehumedifique.

- clase 4

La concentración de partes de aceite debe ser máximo de 5 mg/m³. Los compresores usan aceite que durante el proceso puede ser introducido dentro del sistema en la forma de aerosol, vapor o líquido.

Este aceite, como todos los otros contaminantes, es transportado por el aire dentro del circuito neumático, y entra en contacto con los sellos de los componentes y posteriormente en el ambiente a través de los escapes de las electroválvulas. En este caso, los filtros coalescentes son usados y estos tienen principios de operación y elementos filtrantes que son diferentes comparados a otros y esto permite agregar esas micro-moléculas de aceite suspendidas en el aire y removerlas.

Los filtros coalescentes Camozzi permiten alcanzar clases 2 y 1. Es importante tener presente que el mejor desempeño es logrado solo por medio de un proceso de filtrado con fases subsecuentes.

Como se ilustra, hay filtros con diferentes características, un filtro muy eficiente para un cierto contaminante, no podría funcionar bien para otros contaminantes. Los elementos filtrantes determinan la clase de los filtros.

Estos elementos deberían ser reemplazados después de un cierto periodo de tiempo o de un cierto número de horas de trabajo.

Estos parámetros varían de acuerdo a las características del aire entrante.

Los filtros Camozzi están subdivididos en diferentes grupos:

- Elemento filtrante 25 µm, clase 7-8-4
- Elemento filtrante de 5 µm, clase 6-8-4
- Elemento filtrante de 1 µm, clase 2-8-2 con pre-filtro clase 6-8-4
- Elemento filtrante de 0,01 µm, clase 1-8-1 con pre-filtro clase 6-8-4 contenido aceite content residual de 0,01 mg/m³
- Carbón activado, clase 1-7-1 con pre-filtro clase 1-8-1 contenido aceite residual de 0,003 mg/m³

Los componentes son engrasados previamente con productos especiales y no necesitan lubricación adicional. En caso que sea necesario lubricar, use aceite ISO VG 32. La cantidad de aceite introducido en el circuito depende de las diferentes aplicaciones. Se sugiere una dosis máxima de 3 gotas por minuto.

Cilindros neumáticos

La elección correcta de la forma de montaje del cilindro en la estructura y la selección del accesorio del vástago para instalarse a cualquier parte móvil, es tan importante como el control de los parámetros como la velocidad, masa y cargas radiales. El control de dichos parámetros debe ser realizado por el usuario. La colocación de los detectores de posición (sensores reed) y sus tiempos de respuesta con los campos magnéticos dependen del tipo y diámetro del cilindro y se deben tomar precauciones para colocarlos apropiadamente. (ver notas en las páginas relativas a los sensores).

No se aconseja el uso de los cilindros como una aplicación de amortiguador o amortiguación neumática. Si se usa para una velocidad muy elevada, se recomienda una deceleración gradual para evitar un violento impacto entre el pistón y la culata del cilindro.

Como valor general, se calcula una velocidad máxima promedio de 1 m/seg. En este caso no se requiere lubricación ya que la lubricación realizada en su montaje es suficiente para garantizar un buen funcionamiento. Si se requieren velocidades más elevadas, se sugiere una lubricación en las cantidades descritas anteriormente.

Directiva ATEX 2014/34/EU: productos clasificados para su utilización en ambientes potencialmente explosivos



A partir del 19 de Abril 2016 todos los productos que sean comercializados en la Unión Europea y destinados a ser usados en **atmosferas potencialmente explosivas** tienen que ser aprobados de acuerdo a la directiva 2014/34/EU, también conocida como ATEX. Esta nueva directiva también se refiere a productos no eléctricos, como accionadores neumáticos, los cuales necesitan ser aprobados.

Estos son los principales cambios de la nueva directiva 2014/34/EU:

- También aparatos y dispositivos no eléctricos, como cilindros neumáticos, son parte de la directiva
- Los aparatos son asignados a diferentes categorías, las cuales son asignadas a ciertas zonas potencialmente explosivas.
- Los productos son identificados con la marca CE - Ex.
- Las instrucciones para el uso y las declaraciones de conformidad deben ser entregadas con cada producto vendido usado en zonas potencialmente explosivas.
- Productos destinados a ser usados en zonas potencialmente explosivas, debido a la presencia de polvo, son incluidas de la misma forma que los productos destinados a ser usados en zonas con la presencia de gases peligrosos.

Una atmosfera potencialmente explosiva pudiera ser compuesta de gas, niebla, vapor o polvo que pudiera ser creado en procesos de manufactura o en todas esas áreas donde hay una constante o esporádica presencia de sustancias inflamables.

Una explosión puede ocurrir cuando hay una presencia de sustancias inflamables y una fuente de ignición en una atmosfera potencialmente explosiva.

Una fuente de ignición podría ser:

- Eléctrica (arcos eléctricos, corriente inducida, calor generado por el efecto Joule)
- Mecánica (calor entre superficies causada por fricción, chispas generadas por el choque de cuerpos metálicos, descargas electrostáticas, compresión adiabática)
- Química (reacciones exotérmicas entre materiales)
- Flamas. Los productos que están sujetos a esta aprobación son aquellos, los cuales debido a su uso normal o debido a mal funcionamiento tenga una o mas fuentes de ignición para actuar en las atmosferas potencialmente explosivas.

El fabricante debe garantizar que el producto sea conforme a lo declarado y especificado en el marcado del mismo. Además el producto debe estar siempre acompañado de su correspondiente Instrucción.

El constructor de la instalación y/o utilizador debe individualizar la zona de riesgo en la cual se utilicen los productos en referencia a la directiva 99/92/CE y adquirir el producto conforme a la utilización en dicha zona predestinada prestando atención a los escritos en la relativa Instrucción.

Cualquier producto compuesto por dos componentes de diverso marcado; el componente cuya clasificación sea la de categoría más baja determinará la clase de protección de todo el conjunto.

Ejemplo:

Solenoides adaptados para la categoría 3 marcado...

Ex - II 3 Ex...

Y válvula adaptada para la categoría 2...

Ex - II 2 Ex...

El ensamblaje de la válvula con solenoide podrá colocarse únicamente en Categoría 3 o zona 2/22.

Zonas, grupos y categorías

En los lugares y por la tipología de la instalación sujetos a la directiva 99/92/CE el organismo competente debe efectuar la clasificación de las zonas en cuanto al peligro de formación de atmósferas explosivas por la presencia de gas o polvo.

Los dispositivos para utilización en zonas potencialmente explosivas se dividen en diversos GRUPOS:

GRUPO I: dispositivos usados en minería

GRUPO II: dispositivos usados en instalaciones de superficie

Grupo I: Dispositivos usados en minas

CATEGORIA M1
Funcionando en atmosferas explosivas

CATEGORIA M2
Aparatos no alimentados en atmósferas explosivas

Grupo II: Dispositivos para instalaciones usados en superficies

Categoría del producto	GAS	POLVO
1	Zona 0	Zona 20
2	Zona 1	Zona 21
3	Zona 2	Zona 22

Clasificación de las zonas según la Directiva 99/92/CE

- Categoría 1** Zona 0 - Área en la cual (permanentemente, por períodos largos o a menudo) una atmósfera explosiva está presente, consistiendo en una mezcla de aire y inflamables en forma de gas, vapor o niebla.
Zona 20 - Área en la cual (permanentemente, por períodos largos o a menudo) una atmósfera explosiva está presente en forma de una nube de polvo que sea combustible en el aire.
- Categoría 2** Zona 1 - Área en la cual, durante actividades normales, la formación de una atmósfera explosiva es probable, consistiendo en una mezcla de aire y inflamables en forma de gas, vapor o de niebla.
Zona 21 - Área en la cual, ocasionalmente durante actividades normales, la formación de una atmósfera explosiva es probable, en la forma de una nube de polvo que es combustible en el aire.
- Categoría 3** Zona 2 - Área en la cual, durante actividades normales, la formación de una atmósfera explosiva, consistiendo en una mezcla de aire y inflamables en forma de gas, vapor o niebla no es probable y, siempre que éste deba ocurrir, será solamente de una duración corta.
Zona 22 - Área en la cual, durante actividades normales, la formación de una atmósfera explosiva en forma de una nube de combustible de polvo no es probable y, siempre que éste deba ocurrir, será solamente de una duración corta.

Ejemplo de marcado: II 2 GD c T100°C (T5) -20°C ≤ Ta ≤ 60°C

II	Dispositivos que deben ser utilizados en espacios expuestos a riesgos de una atmósfera explosiva, diferentes de los espacios subterráneos, minas, túneles, etc., indicados según los criterios del apartado I de la Directiva 94/9/CE (ATEX).
2	Dispositivos diseñados para funcionar en conformidad con los parámetros operacionales determinados por el fabricante y garantizar un alto nivel de protección.
GD	Protegido contra gas (G) y polvos explosivos (D).
c	Dispositivos no eléctricos para las atmósferas potencialmente explosivas - Protegidos por una construcción reforzada para seguridad adicional.
T 100°C	Temperatura superficial máxima de 100°C con respecto a los peligros potenciales que pueden resultar con la proximidad de polvos peligrosos.
T5	Temperatura superficial máxima de 100°C con respecto a los peligros potenciales que pueden resultar dentro de ambientes gaseosos
Ta	Temperatura ambiente: -20°C ≤ Ta ≤ 60°C. Gama de temperaturas ambientales (con aire seco).

Grupo I: Clases de temperatura

Temperatura = 150°C
 ó también = 450 °C según la capa de polvo acumulado sobre el aparato.

Grupo II: Clases de temperatura

Clases de temp. para gas (G)	Temp. superficial admisible
T1	450°C
T2	300°C
T3	200°C
T4	135°C
T5	100°C
T6	85°C

Productos Camozzi certificados ATEX

APARATOS con directiva ATEX - Grupo II

Cilindros

Serie	Categoría	Zona	Gas/Polvo
16*	2 DE-3 SE	1/21 DE -2/22 SE	G/D
24*	2 DE-3 SE	1/21 DE-2/22SE	G/D
25*	2 DE-3 SE	1/21 DE-2/22SE	G/D
31-32	2 DE-3 SE	1/21DE-2/22SE	G/D
31-32 Tandem/multi-posición	2 DE	1/21 DE	G/D
40*	2 DE	1/21 DE	G/D
41*	2 DE	1/21 DE	G/D
61*	2 DE-3 SE	1/21 DE-2/22 SE	G/D
63*	2 DE-3 SE	1/21 DE-2/22 SE	G/D
6PF*	2 DE	1/21 DE	G/D
27	2 DE	1/21 DE	G/D
QP-QPR	2 DE-3 SE	1/21 DE-2/22 SE	G/D
QN	3 SE	2/22 SE	G/D
42	2 DE-3 SE	1/21 DE-2/22 SE	G/D
ARP	2	1/21	G/D
QCT-QCB-QXT-QXB	2	1/21	G/D

Sensores

Serie	Categoría	Zona	Gas/Polvo
CSH/CST/CSV	3	2/22	G/D
CSG	3	2/22	G/D

Válvulas

Serie	Categoría	Zona	Gas/Polvo
P	3	2/22	G/D
W	3	2/22	G/D
Y	3	2/22	G/D

Solenoides

Serie	Categoría	Zona	Gas/Polvo
U70	3	2/22	G/D
H801**	2	1/21	G/D

Presostatos

Serie	Categoría	Zona	Gas/Polvo
PM 11**	1	0/20	G/D

COMPONENTES con directiva ATEX - Grupo II

Productos	Categoría	Zona	Gas/Polvo
Silenciadores	2	1/21	G/D
Enchufes rápidos	2	1/21	G/D
Manifolds	2	1/21	G/D
Placas base	2	1/21	G/D
Patas	2	1/21	G/D
Tapones	2	1/21	G/D
Platinas	2	1/21	G/D

FRL

Serie	Categoría	Zona	Gas/Polvo
MC#	2	1/21	G/D
N	2	1/21	G/D
MX#	2	1/21	G/D
T	2	1/21	G/D
CLR	2	1/21	G/D
M	2	1/21	G/D
MD#	2	1/21	G/D

Valvole

Serie	Categoría	Zona	Gas/Polvo
9#*	2	1/21	G/D
A#	2	1/21	G/D
2	2	1/21	G/D
3#	2	1/21	G/D
4#	2	1/21	G/D
NA (NAMUR) #	2	1/21	G/D
E (neumáticas)	2	1/21	G/D

* Según Norma ISO

** Productos con certificación ATEX e IECEX

Sin solenoide

>> El orden como se forma el código para solicitar productos certificados es obtenido al añadir "EX" al código normal del producto

- Es. 358-015 electroválvula estándar
- Es. 358-015EX electroválvula certificada ATEX

Accesorios disponibles en categoría 2 zona 1/21: coples, uniones, soportes, tuercas, contra soportes, bujes, pernos, tapas, sellos, diafragmas, subbases, patas, válvulas manuales, reguladores de caudal, platinas, tornillos, tirantes, válvulas automáticas y bloqueadoras, silenciadores, manómetros, tornillos de ensamble, abrazaderas, racores rápidos y super-rápidos, mangueras, anillos selladores, tuercas de bloqueo. Accesorios disponibles en categoría 3, zona 2/22: adaptadores, cubiertas, extensiones, conectores. Para más información de este tipo de productos ver el sitio:

<http://catalogue.camozzi.com> en: Descargas > Certificaciones > ATEX Directiva 2014/34/EU > Lista de productos excluidos de directiva 2014/34/EU ATEX.

Camozzi en el mundo

Camozzi Automation S.p.A.

Società Unipersonale
Via Eritrea, 20/I
25126 Brescia

Italia

Tel. +39 030/37921
Fax +39 030/2400464
info@camozzi.com
www.camozzi.com

Camozzi Automation GmbH

Porschestraße 1
D-73095 Albershausen

Alemania

Tel. +49 7161/91010-0
Fax +49 7161/91010-99
info@camozzi.de
www.camozzi.de

Camozzi Neumatica S.A.

Polo Industrial Ezeiza,
Puente del Inca 2450,
B1812IDX, Carlos Spegazzini, Ezeiza
Provincia de Buenos Aires

Argentina

Tel. +54 11/52639399
info@camozzi.com.ar
www.camozzi.com.ar

Camozzi Automation GmbH

Löfflerweg 18
A-6060 Hall in Tirol

Austria

Tel. +43 5223/52888-0
Fax +43 5223/52888-500
info@camozzi.at
www.camozzi.at

Camozzi Pneumatic

66-1, Perehodnaya str.,
220070, Minsk

Belarús

Tel. +375 17/3961170 (71)
Fax +375 17/3961170 (71)
info@camozzi.by
www.camozzi.by

Camozzi do Brasil Ltda.

Rod. Adauto Campo Dall'Orto, 2.200
Condomínio Techville
CEP 13178-440 Sumaré S.P.

Brasil

Tel. +55 19/21374500
sac@camozzi.com.br
www.camozzi.com.br

Shanghai Camozzi Automation Control Co, Ltd.

717 Shuang Dan Road, Malu
Shanghai - 201801

China

Tel. +86 21/59100999
Fax +86 21/59100333
info@camozzi.com.cn
www.camozzi.com.cn

Camozzi Automation ApS

Metalvej 7 F
4000 Roskilde

Dinamarca

Tel. +45 46/750202
info@camozzi.dk
www.camozzi.dk

Camozzi Iberica SL

Avda. Altos Hornos de Vizcaya, 33, C-1
48901 Barakaldo - Vizcaya

España

Tel. +34 946 558 958
info@camozzi.es
www.camozzi.es

Camozzi Automation, Inc.

Street address:
2160 Redbud Boulevard, Suite 101
McKinney, TX 75069-8252

Remittances:

P.O. Box 678518
Dallas, TX 75267-8518

Estados Unidos

Tel. +1 972/5488885
Fax +1 972/5482110
info@camozzi-usa.com
www.camozzi-usa.com

Camozzi Automation OÜ

Osmussaare 8
13811 Tallinn

Estonia

Tel. +372 6119055
Fax +372 6119055
info@camozzi.ee
www.camozzi.ee

Camozzi Pneumatic LLC

Chasnikovo,
Solnechnogorskiy District
Moscow 141592

Federación de Rusia

Tel. +7 495/786 65 85
Fax +7 495/786 65 85
info@camozzi.ru
www.camozzi.ru

Camozzi Automation Sarl

5, Rue Louis Gattefossé
Parc de la Bandonnière
69800 Saint-Priest

Francia

Tel. +33 (0)478/213408
Fax +33 (0)472/280136
info@camozzi.fr
www.camozzi.fr

Camozzi India Private Limited

D-44, Hosiery Complex,
Phase II Extension,
Noida - 201 305
Uttar Pradesh

India

Tel. +91 120/4055252
Fax +91 120/4055200
info@camozzi-india.com
www.camozzi.in

Camozzi Pneumatic

Kazakhstan LLP
Shevchenko/Radostovets,
165b/72g, off. 615
050009 Almaty

Kazajstán

Tel. +7 727/3335334 - 3236250
Fax +7 727/2377716 (17)
info@camozzi.kz
www.camozzi.kz

Camozzi Malaysia SDN. BHD.

30 & 32, Jalan Industri USJ 1/3
Taman Perindustrian USJ 1
47600 Subang Jaya
Selangor

Malasia

Tel. +60 3/80238400
Fax +60 3/80235626
cammal@camozzi.com.my
www.camozzi.com.my

Camozzi Neumatica de Mexico

S.A. de C.V.

Lago Tanganica 707
Col. Ocho Cedros 2ª sección
50170 Toluca

México

Tel. +52 722/2707880 - 2126283
Fax +52 722/2707860
camozzi@camozzi.com.mx
www.camozzi.com.mx

Camozzi Automation AS

Verkstedveien 8
1400 Ski

Noruega

Tel. +47 40644920
info@camozzi.no
www.camozzi.no

Camozzi Automation B.V.

De Vijf Boeken 1 A
2911 BL Nieuwerkerk a/d IJssel

Países Bajos

Tel. +31 180/316677
info@camozzi.nl
www.camozzi.nl

Camozzi Automation Ltd.

The Fluid Power Centre
Watling Street
Nuneaton, Warwickshire
CV11 6BQ

Reino Unido

Tel. +44 (0)24/76374114
Fax +44 (0)24/76347520
info@camozzi.co.uk
www.camozzi.co.uk

Camozzi S.r.o.

V Chotejně 700/7
Praha - 102 00

República Checa

Tel. +420 272/690 994
Fax +420 272/700 485
info@camozzi.cz
www.camozzi.cz

Camozzi Automation AB

Bronsyxegatan 7
213 75 Malmö

Suecia

Tel. +46 40/6005800
info@camozzi.se
www.camozzi.se

LLC Camozzi

Kirillovskaya Str, 1-3, section "D"
Kiev - 04080

Ucrania

Tel. +38 044/5369520
Fax +38 044/5369520
info@camozzi.ua
www.camozzi.ua

Camozzi Venezuela S.A.

Calle 146 con Av. 62
N°146-180
P.O. Box 529
Zona Industrial Maracaibo
Edo. Zulia

Venezuela

Tel. +58 261/4116267
info@camozzi.com.ve
www.camozzi.com.ve

Camozzi R.O.

in Hochiminh City
6th Floor, Master Building,
155 Hai Ba Trung St.,
Ward 6, District 3
Hochiminh City

Vietnam

Tel. +84 8/54477588
Fax +84 8/54477877
bhthien@camozzi.com.vn
www.camozzi.com.vn

Distribuidores Camozzi en el mundo

Europa

ZULEX d.o.o.

Safeta Zajke 115b
Sarajevo
Bosnia-Herzegovina
Tel. +387 33/776580
Fax +387 33/776583
zulex@bih.net.ba
www.zulex.com.ba

L.D. GmbH

Blvd Asen
Yordanov 5
1592 Sofia
Bulgaria
Tel. +359 2/9269011
Fax +359 2/9269025
camozzi@ld-gmbh.com
www.ld-gmbh.com

TS Hydropower Ltd.

Industrial Area N°64
Aglanzia 21-03
Nicosia
Chipre
Tel. +357 22/332085
Fax +357 22/338608
tshydro@cytanet.com.cy

Bibus Zagreb d.o.o.

Anina 91
HR 10000 Zagreb
Croacia
Tel. +385 1/3818004
Fax +385 1/3818005
bibus@bibus.hr
www.bibus.hr

STAF Automation, s.r.o.

Kostiviarska 4944/5
974 01 Banská Bystrica
Eslovaquia
Tel. +421 48/4722777
Fax +421 48/4722755
staf@staf.sk
www.staf.sk

KOVIMEX d.o.o.

Podskrajnik 60,
SI-1380 Cerknica
Eslovenia
Tel. +386 1/7096430
Fax +386 1/7051930
kovimex@kovimex.si
www.kovimex.com

AVS-Yhtiöt Oy

Rusthollarinkatu 8
02270 Espoo
Finlandia
Tel. +358 10/6137100
Fax +358 10/6137701
info@avs-yhtiot.fi
www.avs-yhtiot.fi

TECHNOMATIC Group IKE

Esopou str, Kalochoi Industrial Park
57009, Thessaloniki
Grecia
Tel. +30 2310/752773
Fax +30 2310/778732
info@technomaticgroup.gr
www.technomaticgroup.gr

Tech-Con Hungária Kft

Véső u. 9-11 (entrance: Süllő u. 8.)
1133 Budapest
Hungria
Tel. +36 1/412 4161
Fax +36 1/412 4171
tech-con@tech-con.hu
www.tech-con.hu

Loft & Raftæki

Hjallabrekka 1
200 Kópavogur
Islandia
Tel. +354 564/3000
Fax +354 564/0030
loft@loft.is
www.loft.is

DBF TECHNIC SIA

Bauskas iela 20 - 302
1004 Riga
Letonia
Tel. +371 296 26916
Fax +371 6 7808650
info@pneimatika.lv
www.pneimatika.lv

Hidroteka Engineering UAB

Chemijos 29E
LT-51333 Kaunas
Lituania
Tel. +370 37/452969
Fax +370 37/760500
hidroteka@hidroteka.lt
www.hidroteka.lt

Rayair Automation Ltd.

KW23G - Corradino Ind. Estate
Paola, PLA3000
Malta
Tel. +356 21/672497
Fax +356 21/805181
sales@rayair-automation.com
www.rayair-automation.com

Bibus Menos Sp. z o.o.

ul. Spadochroniarzy 18
80-298 Gdańsk
Polonia
Tel. +48 58/6609570
Fax +48 58/6617132
info@bibusmenos.pl
www.bibusmenos.pl

Experts d.o.o.

Mitropolit Teodosij Gologanov, 149
MK-1000 Skopje
República De Macedonia
Tel. +389 2/3081970
experts@t.mk
www.experts.com.mk

Tech-Con Industry S.r.l.

Calea Crângasi N°60
Sector 6, 060346 Bucharest
Rumania
Tel. +40 21/2219640
Fax +40 21/2219766
automatizari@tech-congroup.com
www.tech-con.ro

Tech-Con d.o.o. Beograd

Cara Dušana 205a
11080 Zemun - Belgrade
Serbia
Tel. +381 11/4142790
Fax +381 11/3166760
office.belgrade@tech-congroup.com
www.tech-con.rs

BIBUS AG

Allmendstrasse 26
CH-8320 Fehraltorf
Suiza
Tel. +41 44/8775011
Fax +41 44/8775019
info.bag@bibus.ch
www.bibus.ch

Hidrel Hidrolik Elemanlar San. Ve Tic. A.Ş.

Percemli Sok. No:7 Tunel Mevkii
34420 Karakoy Istanbul
Turquia
Tel. +90 212 251 73 18 - 249 48 81
Fax +90 212 292 08 50
info@hidrel.com.tr
www.hidrel.com.tr

>>

Distribuidores Camozzi en el mundo

América

LEVCorp S.A.
Av. Roma No. 7447
Zona Obrajes
La Paz
Bolivia
Tel. +591 2 2815658
Fax +591 2 2815695
info@levcorp.bo
www.levcorp.bo

NOMADA Ltda
Panamericana Norte 2998 unidad 3036
Renca - Santiago
Chile
Tel. +56 2 2904 0032
ventas@nomadachile.com
www.nomadachile.com

Eurotécnica de Costa Rica AYM, S.A.
150 m oeste del cruce de Llorente,
hacia Epa Tibás
Costa Rica
Tel. +506 2241/4242 - 4230
Fax +506 2241/4272
eurotecnica@eurotecnicacr.com
www.eurotecnicacr.com

Fluidica Cia. Ltda.
Abelardo Moncayo 0e4-08 y Av. América
170509 Quito, Pichincha
Ecuador
Tel. +593 2/2440848 - 2/5102004 -
2/2254773
Fax +593 2/2440848
info@fluidica-ec.com
www.fluidica-ec.com

Aplitec S.A. de C.V.
75 Av. Nte,
Residencial Escalon Norte II
Pje KL #3-C
San Salvador
El Salvador
Tel. +503 2557/2666
Fax +503 2557/2652
info@aplitecsv.com
www.aplitecsv.com

Isotex de Panamá, S.A.
Plaza El Conquistador, Local #45
Vía Tocúmen, Panamá City
Panamá
Tel. +507 217-0050
Fax +507 217-0049
info@isotexpty.com

Eicepak S.A.C.
Av. Los Cipreses N° 484 Los Ficus
Santa Anita - Lima
Perú
Tel. +51 1/3628484 - 3627127
- 3628698
ventas1@eicepak.com
www.eicepak.com

LT Industrial, SRL
Ave. Charles Summer #53, suite 24B
Plaza Charles Summer
Santo Domingo, Los Prados
República Dominicana
Tel. +1809-623-5156
Fax +1829-956-7205
info@ltindustrialrd.com

Cocles S.A.
BVAR Artigas 4543 P.O. Box 11800
Montevideo
Uruguay
Telefax +598 22030307/22006428/
22090446
cocles@adinet.com.uy
www.cocles.com.uy

Medio Oriente

AL-Hawaiya for Industrial Solutions Co.
(ALHA)
Kilo - 3, Makkah Road
P.O. Box 11429
Jeddah 21453
Arabia Saudita
Tel. +966 12/6576874
Fax +966 12/6885061
info@alha.com.sa
www.alha.com.sa

Compressed Air Technology Co.Saa
Cairo-Alexandria Desert Road Kilo 28
Behind Gas Station Emirates
Abu Rawash
Egipto
Tel. +20 35391986/35391987/35391985
Fax +20 35391990
neveen@elhaggarmisr.com
info@elhaggarmisr.com
www.elhaggarmisr.com

I.M.O.
Industrial Machine Trd. Co. L.L.C.
P.O. Box 20376
Sharjah
Emiratos Árabes Unidos
Tel. +971 6/5437991 - 6/5437992
Fax +971 6/5437994
imo@eim.ae

Automation Yeruham & Co.
34, Hahofer st.
PO Box 1844 Length 5811702 Holon
Israel
Tel. +972 73/2606401
Fax +972 3/5596616
office@ayeruham.com
www.ayeruham.com

Raymond Feghali Co.
For Trade & Industry SARR
Roumieh industrial zone - Lebanon
P.O. BOX 90-723 Jdeideh
Libano
Tel. +961 1/893176 - 3/660287
Fax +961 1/879500
info@raymondfehalico.com
www.raymondfehalico.com

AL-Maram National Co. For Buildings
General Contracting W.L.L.
Shuwaikh Industrial Area Pl. Shop No. 9
Shuwaikh
Kuwait
Tel./Fax +965 24828108
Cell. +965 65615386
almaramkuwait@gmail.com
www.almaramgtc.com

Techno-Line Trading & Services WLL
Ware House 05, Building 2189
Road 1529, Block 115
Hidd
Reino de Baréin
Tel. +973 17783906
Fax +973 17786906
techline@batelco.com.bh
sales@technoline.me

Asia

Taewon-AP
Geomdanbuk-ro 40-gil, Buk-gu
Daegu 41511
Corea del Sur
Tel. +82 53 384 1058
Fax +82 53 384 1057
info@taewon-ap.com
www.taewon-ap.com

Korea Flutech Co. Ltd
No15-4, 101-gil Palgong-ro, Dong-gu,
Daegu, 41005
Corea del Sur
Tel. +82 53 213 9090
Fax +82 53 353 5997
info@kflutech.com
www.kflutech.com

Exceltec Automation Inc.
608-G, EL-AL Building,
Quezon Avenue, Tatalon
Quezon City, 1113
Filipinas
Tel. +632/4161143 - 4161141
- 731 9015
Fax +632/7121672
sales.manila@exltec.com

PT. Golden Archy Sakti
Kompleks Prima Centre Blok B2 No.2
Jl.Pool PPD - Pesing Poglar No.11,
Kedaung Kali Angke - Cengkareng,
Jakarta Barat 11710
Indonesia
Tel. +62 21/54377888
Fax +62 21/54377089
sales@archy.co.id
www.archy.co.id

Seika Corporation
Aqua Dojima East Bldg.
16F, 4-4, 1-Chome, Dojimahama,
Kita-Ku Osaka
Japón
Tel. +81 6/63453175
Fax +81 6/63443584
konof@jp.seika.com

Polytechnic Automation
Suite 604, 6th Floor, K. S.
Trade Tower,
New Challi,
Shahrah-e-Liaquat,
Karachi - 74000,
Pakistan
Tel. +9221 32426612
Fax +9221 32426188
polytech_ent@yahoo.com

Exceltec Enviro Pte Ltd
Block 3025 Ubi Road 3
03-141
408653
Singapur
Tel. +65/67436083
Fax +65/67439286
sales@exltec.com

Savikma Automation & Engineering Services (Pvt) Ltd.

22, Wattedgedara Road
Maharagama

Sri Lanka

Tel. +94 115642164
Hot line +94 777800070
Fax +94 112844777
saes@sltnet.lk

Pneumax Co. Ltd.

107/1 Chaloen Phrakiat R.9 Rd.,
Pravet - Bangkok 10250

Tailandia

Tel. +66 2/7268000
Fax +66 2/7268260
import@pneumax.co.th
www.pneumax.co.th

Zenith Automation International Co., Ltd.

1F., No.9, Aly. 1, Ln. 5,
Sec. 3, Ren'ai Rd.,
Da'an Dist., Taipei City 10651

Taiwán

Tel. +886 2/2781 1267
Fax +886 2/3322 8973
zaisales@z-auto.com.tw
www.z-auto.com.tw

África

Boudissa Technology Sarl

25, Cité 20 Août 1955
Oued Roumane El Achour
Algeri - 16403

Argelia

Tel./Fax +213 (0) 23316751
Tel./Fax +213 (0) 23316733
contact@boudissatech.com
www.boudissatech.com

DISMATEC

Distribution de Materiels Techniques

N° RCCM-CI-ABJ-2010B1882
16 BP 236 ABIDJAN 16

Costa de Marfil

Tel. +225 21267091
Fax +225 21262367
dismatec2002@yahoo.fr

Hydramatics Control Equipment

15 Village Crescent,
Linbro Business Park,
Sandton Johannesburg 2065

Sudáfrica

Tel. +2711/6081340 - 1 - 2
Fax +2786/5516311
sales@hydramatics.co.za
www.hydramatics.co.za

A.T.C. Automatisme

Avenue Habib Bourguiba
Centra Said - BP 25 2033
Megrine

Túnez

Tel. +216 71/297328
Fax +216 71/429084
commercial@atc-automatisme.com
www.atc-automatisme.com

Oceania

Griffiths Components Pty Ltd

605 Burwood Hwy
Knoxfield Victoria
Melbourne 3180

Australia

Tel. +61 3/9800 6500
Fax +61 3/9801 8553
enquiry@camozzi.com.au

Contacto

Camozzi Iberica SL

Avda. Altos Hornos de Vizcaya, 33, C-1
48901 Barakaldo - Vizcaya
España
Tel. +34 946 558 958
info@camozzi.es
www.camozzi.es



Automation

A Camozzi Group Company
www.camozzi.com

