

Juntas Hidráulicas



Rascadores



Your Partner for Sealing Technology



Your Partner for Sealing Technology

Trelleborg Sealing Solutions es un grupo internacional de referencia dentro del sector de la estanquidad, excepcionalmente capacitado para ofrecer soluciones técnicas gracias a nuestra gama de productos y materiales líderes en el mercado; un único proveedor capaz de suministrar lo mejor en tecnología de elastómeros, termoplásticos, PTFE y composites, para las aplicaciones en las industrias aerospacial, industrial y de automoción.

Con más de 50 años de experiencia, los departamentos de ingeniería de Trelleborg Sealing Solutions dan soporte a los clientes en el diseño, fabricación de prototipos, producción, ensayo y montaje, utilizando herramientas de diseño de última generación. Una red internacional con más de 70 sedes en todo el mundo, incluye 30 plantas de fabricación, 8 centros de investigación y desarrollo estratégicamente ubicados, incluyendo laboratorios de desarrollo y ensayo de materiales y especializados en el diseño e ingeniería de aplicación.

Desarrollamos y formulamos nuestros propios materiales utilizando los recursos de nuestra base de datos de materiales, que incluye más de 2.000 compuestos propios y una excepcional amplia gama de productos.

Trelleborg Sealing Solutions satisface los requisitos más exigentes, suministrando juntas estándar o componentes fabricados a medida, a través de nuestro servicio logístico integrado, que nos permite suministrar más de 40.000 tipos de juntas a nuestros clientes en todo el mundo.

Nuestros centros están certificados según las normas ISO 9001:2000 e ISO/TS 16949:2002, con muchas plantas de fabricación certificadas según QS9000 y VDA 6.1.

Trelleborg Sealing Solutions está respaldada por las experiencias y recursos de uno de los más destacados expertos en la tecnología de polímeros, Trelleborg AB.

ISO 9001:2000

ISO/TS 16949:2002

El contenido de este catálogo tiene como finalidad ser sólo una referencia de tipo general y no una recomendación específica para aplicaciones individuales. Los límites de aplicación establecidos para presión, temperatura, velocidad y medios son valores máximo determinados en condiciones de laboratorio. En la aplicación, los valores máximos pueden no ser alcanzados debido a la interacción de parámetros de trabajo. Por lo tanto, es fundamental que los clientes comprueben la correcta elección del producto y del material para cada una de sus aplicaciones individuales. Cualquier selección es, por tanto, por cuenta y riesgo del usuario. En ningún caso, Trelleborg Sealing Solutions será responsable de ninguna pérdida, daño, reclamación o gastos surgidos directa o indirectamente del uso de cualquier información facilitada en este catálogo. A pesar de nuestra intención por asegurar la exactitud de la información aquí contenida, Trelleborg Sealing Solutions no puede garantizar la exactitud o integridad de la misma.

Para obtener la recomendación que mejor se adapte a una aplicación específica, por favor póngase en contacto con su compañía local de Trelleborg Sealing Solutions.

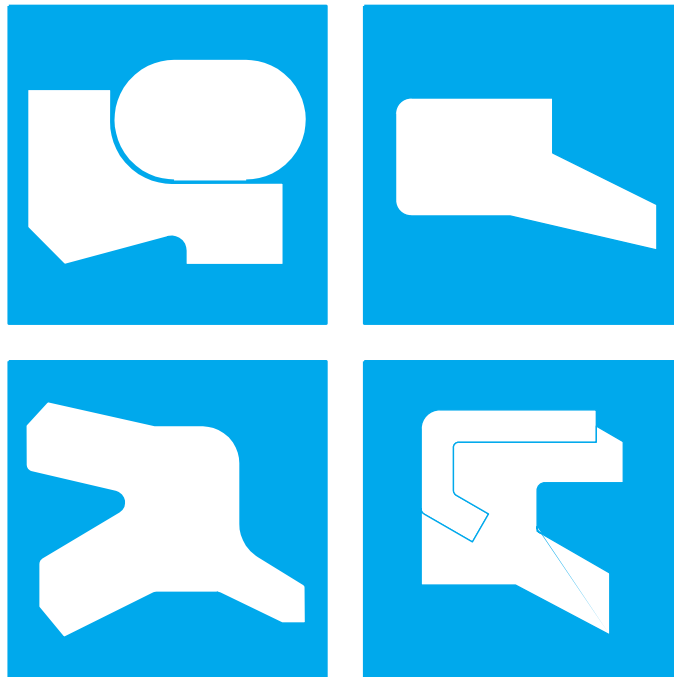
Esta edición sustituye a todos los catálogos anteriores.
Este catálogo no podrá reproducirse, en su totalidad o en parte, sin autorización.

© Todas las marcas registradas son propiedad de Trelleborg AB.

El color turquesa es una marca registrada de Trelleborg AB.

© Trelleborg AB, 2007. Reservados todos los derechos.

RASCADORES





Rascadores

Índice

Elección del rascador	4
Turcon® Excluder® 2	9
Turcon® Excluder® 5	17
Zurcon® Excluder® 500	25
Rascador DA 17	31
Rascador Zurcon® DA 22	37
Rascador Zurcon® DA 24	43
Rascador WRM	49
Rascador Zurcon® ASW	57
Rascador PW	63
Rascador Zurcon® WNE	71
Rascador Zurcon® WNV	77
Rascador WRM/C y WSA	81
Rascador Zurcon® WRM/PC	89
Rascador Zurcon® SWP	95
Rascador metálico	101
Rascadores no estándar	107

■ Elección del rascador

Los rascadores están montados en cilindros hidráulicos para limpiar cualquier suciedad, viruta, partículas extrañas, polvo, etc., de los vástagos en su carrera de retorno, previniendo así la contaminación del medio hidráulico, que en caso contrario dañaría aros de guía, juntas y otros componentes.

Dependiendo de la aplicación y del sistema de estanquidad, se pueden usar rascadores de simple y doble efecto. Se diferencian por completo en su función: los rascadores de simple efecto están diseñados para no dejar entrar la contaminación del exterior; los rascadores de doble efecto tienen la función adicional de optimizar el sistema de estanquidad y limpiar la película del fluido residual existente para evitar cualquier fuga externa.

Para satisfacer las diferentes demandas técnicas y económicas, existe una gama completa de rascadores, con geometrías optimizadas, fabricados en materiales de alta calidad.

Para poder seleccionar el rascador y el material más apropiado para el mismo, es esencial conocer todos los parámetros funcionales que se desean. La tabla en las siguientes páginas permite una selección preliminar del tipo de rascador y del material, de acuerdo con los requisitos específicos de cada aplicación.

Encontrará información general adicional sobre el tipo de rascador y los materiales junto con el diseño específico y las instrucciones de montaje correspondientes.

Este catálogo es una compilación de las gamas de producto recomendadas de Trelleborg Sealing Solutions, Sealing Parts y POLYPAC. Todos los productos similares son equivalentes técnicamente, pero la disponibilidad y los precios pueden variar. Para más información, le rogamos contacte con su compañía local de Trelleborg Sealing Solutions.

Nota para la realización de pedidos

Todos los rascadores estándar compuestos de varios elementos se suministran en forma de juegos completos. Se suministran conjuntamente el rascador y el elemento de activación. No es necesario pedir la junta tórica por separado. También es posible utilizar otros materiales de nuestro catálogo para la junta tórica. En dicho caso, le rogamos pida el rascador y la junta tórica por separado.








Los diseños anteriores de rascadores que ya no figuran en el catálogo siguen estando disponibles. Sin embargo, siempre que sea posible, para nuevas aplicaciones aconsejamos que se utilice la serie DIN/ISO que se indica en este catálogo.

Los tamaños que figuran en este catálogo están, por lo general, en stock o pueden suministrarse en un corto período de tiempo. Nos reservamos el derecho a modificar nuestro programa de suministro.

No dude en ponerse en contacto con nuestro departamento técnico para obtener información adicional sobre aplicaciones específicas y cuestiones técnicas especiales.

Rascadores








Tabla I Criterios de selección para rascadores

Rascador		Aplicación			Norma	Gama de medidas	Tipo de alojamiento	Efecto		Datos técnicos*		Material recomendado para el rascador
Tipo	Página	Campo de aplicación			ISO/DIN	mm	mm	Simple	Doble	Gama temp. **	Velocidad	
			Ligera	Media						Pesada	°C	
 Turcon® Excluder® 2	9	Hidráulica industrial	●	●	●	6195 Tipo D	4 - 2600	Partido <30 Cerrado >30	X	-45/+200	15	Turcon® T46
		Máquinas herramienta	●	●	●							
		Máquinas de moldeo por inyección	●	●	●							
		Servocilindros	●	●	●							
		Robótica	●	●	●							
 Turcon® Excluder® 5	17	Equipos hidráulicos móviles para servicio pesado e hidráulica industrial	●	●	●	6195 Tipo D	20 - 2600	Partido <30 Cerrado >30	X	-45/+200	15	Turcon® T46
		Prensas	●	●	●							
		Acerías	●	●	●		20 - 2200	-45/+100	2	Zurcon® Z52		
 Zurcon® Excluder® 500	25	Equipos hidráulicos móviles	●	●	●	6195 Tipo D	12 - 130	Partido <25 Cerrado >25	X	-30/+80	1	Zurcon® Z05
 Rascador DA 17	31	Hidráulica industrial	●	●		-	10 - 440	Partido <18 Cerrado >18	X	-30/+110	1	NBR
		Máquinas herramienta	●	●								
		Prensas	●	●								
 Rascador Zurcon® DA 22	37	Cilindros ISO	●	●	●	6195 Tipo C	5 - 180	Partido <18 Cerrado >18	X	-35/+100	1	Zurcon® Z201
		Cilindros hidráulicos industriales	●	●	●							
 Rascador Zurcon® DA 24	43	Equipos hidráulicos móviles	●	●	●	-	50 - 280	Cerrado	X	-35/+100	0,5	Zurcon® Z201
		Maquinaria de construcción	●	●	●							
		Maquinaria agrícola	●	●	●							
 Rascador WRM	49	Maquinaria agrícola	●	●		-	12 - 260	Cerrado	X	-30/+110	1	NBR
		Manipuladores	●	●								

* Los datos técnicos indicados son valores máximos y no se pueden aplicar al mismo tiempo.

** La gama de temperaturas depende de la elección del material del elastómero y del medio.


Rascadores

Rascador		Aplicación			Norma	Gama de medidas	Tipo de alojamiento	Efecto		Datos técnicos*		Material recomendado para el rascador	
Tipo	Página	Campo de aplicación						ISO/DIN	mm	mm	Simple		Doble
			Ligera	Media	Pesada								
 Rascador Zurcon® ASW	57	Maquinaria agrícola	●	●		-	8 - 125	Partido <14 Cerrado >14	X		-35/+100	1	Zurcon® Z201
		Maquinaria para equipos hidráulicos móviles	●	●									
 Rascador PW	63	Maquinaria agrícola	●	●		-	4 - 280	Cerrado	X		-35/+80	1	TPU
		Maquinaria para equipos hidráulicos móviles	●	●									
 Rascador Zurcon® WNE	71	Maquinaria agrícola	●	●	●	-	8 - 250	Cerrado	X		-35/+100	1	Zurcon® Z201
		Maquinaria para equipos hidráulicos móviles	●	●	●								
 Rascador Zurcon® WNV	77	Maquinaria agrícola	●	●	●	6195 Tipo A	16 - 100	Cerrado		X	-35/+100	1	Zurcon® Z201
		Maquinaria para equipos hidráulicos móviles	●	●	●								
		Cilindros ISO estándar	●	●	●								
		Carretillas elevadoras	●	●	●								
		DUMMY	●	●	●								
Cilindros de dirección	●	●	●										
 Rascador WRM/C-WSA	81	Maquinaria agrícola	●	●		-	16 - 120	Abierto	X		-30/+110	1	NBR + Metal
		Cilindros hidráulicos estándar	●	●									
 Rascador Zurcon® WRM/PC WSA	89	Maquinaria agrícola	●	●	●	-	16 - 175	Abierto	X		-35/+100	1	Zurcon® Z201 + Metal
		Maquinaria para equipos hidráulicos móviles	●	●	●								
 Rascador Zurcon® SWP	95	Maquinaria de construcción		●	●	-	25 - 190	Abierto	X		-35/+100	1	Zurcon® Z201 + Metal
		Pasadores		●	●								

* Los datos técnicos indicados son valores máximos y no se pueden aplicar al mismo tiempo.

** La gama de temperaturas depende de la elección del material del elastómero y del medio.

Rascadores

Rascador		Aplicación			Norma	Gama de medidas	Tipo de alojamiento	Efecto		Datos técnicos*		Material recomendado para el rascador
Tipo	Página	Campo de aplicación			ISO/DIN	mm	mm	Simple	Doble	Gama temp. **	Velocidad	
		Ligera	Media	Pesada						°C	m/s	
Rascador metálico 	101	Maquinaria agrícola	●	●	●	-	12 - 220	Abierto	X	-30/+120	1	Metal + NBR + Latón
		Maquinaria para equipos hidráulicos móviles	●	●	●							
		Cilindros ISO	●	●	●							

* Los datos técnicos indicados son valores máximos y no se pueden aplicar al mismo tiempo.

** La gama de temperaturas depende de la elección del material del elastómero y del medio.

Rascadores

TURCON[®] EXCLUDER[®] 2



- Doble efecto -
- Rascador de doble efecto activado por elastómero -

- Material -
- Turcon[®] y Zurcon[®] -





■ Turcon® Excluder® 2

Descripción

Turcon® Excluder® es un rascador de doble efecto con dos labios opuestos geoméricamente distintos. El rascador Excluder® 2 se instala siempre junto con una junta tórica elástica en su alojamiento. La función de rascador la realiza el aro Excluder® 2. La junta tórica mantiene la presión de los labios contra la superficie deslizante, y puede compensar cualquier desviación del vástago.

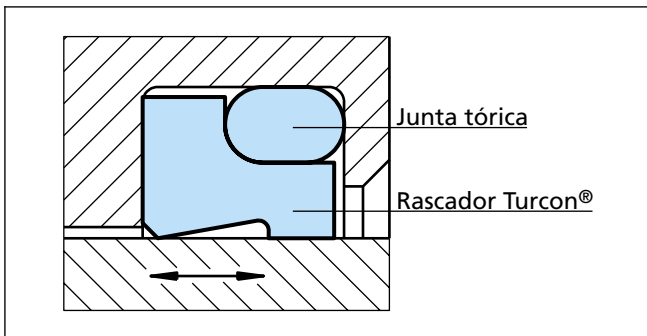


Figura 1 Turcon® Excluder® 2

Excluder® 2 tiene dos funciones:

- Rascar los contaminantes del vástago en retroceso y, con ello, proteger el sistema de contaminación.
- Mantener la película de aceite residual en el lado del medio durante la extensión del vástago.

Excluder® 2 se usa junto con Turcon® Stepseal® K, es decir, una junta con función de bombeo de retorno hidrodinámico.

Ventajas

- Extraordinarias propiedades de deslizamiento.
- Sin movimiento a tirones (stick-slip), sin agarrotamiento.
- Puede compensar desviaciones del vástago.
- Espacio de alojamiento reducido.
- Muy buen efecto de raspado de contaminantes externos, incluso con suciedad firmemente adherida, etc.
- Muy buen efecto de raspado desde el interior de la película de aceite residual adherida a la superficie del vástago.
- Resistencia muy alta a los medios hidráulicos.
- Disponible para todos los diámetros hasta 2.600 mm (Turcon®) y hasta 2.200 mm (Zurcon®).
- Dimensiones de instalación según ISO/DIN 6195, tipo D.

Datos técnicos

Condiciones de trabajo

Velocidad: 15 m/s para materiales Turcon®

Temperatura: - 45°C a + 200°C
(dependiendo del material de la junta tórica)

Medio: Fluidos hidráulicos con base de aceite mineral, fluidos hidráulicos no inflamables, fluidos hidráulicos que no dañan el medio ambiente (bioaceites), agua, aire y otros, dependiendo del material de la junta tórica.

Nota importante:

Los datos anteriormente mencionados son valores máximos y no se pueden usar al mismo tiempo; p. ej., la velocidad máxima de trabajo depende del tipo de material, presión, temperatura y holgura. La gama de temperaturas depende también del medio.

Materiales

La siguiente combinación de materiales ha demostrado ser efectiva en la mayoría de las aplicaciones:

Excluder® 2: Turcon® T46
Junta tórica: NBR, 70 Shore A

Para aplicaciones específicas, se pueden usar otras combinaciones de materiales detalladas en la Tabla III.

Instrucciones de diseño e instalación

Los rascadores Excluder® 2 se pueden instalar en alojamientos partidos y cerrados (dimensiones de instalación, véase la Tabla IV). La instalación en alojamientos cerrados depende del diámetro del vástago, de la sección radial del perfil del rascador y de la sección radial de la junta tórica correspondiente; véase la Tabla II.

Tabla II Instalación en alojamientos cerrados

N.º Serie TSS Turcon® Excluder® 2	Diámetro vástago d	Sección radial junta tórica d ₂
WE30	> 30	1,78
WE31	> 30	2,62
WE32	> 30	3,53
WE33	> 40	5,33
WE34	> 110	7,00
WE35	> 140	8,40



Tabla III Materiales Turcon® y Zurcon® para Excluder® 2

Material, Aplicaciones, Propiedades	Código	Material junta tórica	Código	Temp. trabajo junta tórica* °C	Material superficie de contacto	Velocidad máx. m/s
Turcon® T46 Material estándar para hidráulica, alta resistencia a la compresión, buenas propiedades de deslizamiento y desgaste, buena resistencia a la extrusión. Homologado por BAM. Con carga de bronce Color: Grisáceo a marrón oscuro	T46	NBR - 70 Shore A	N	-30 a +100	Acero templado Acero cromado Hierro fundido	15
		NBR-Baja temp. 70 Shore A	T	-45 a +80		
		FKM - 70 Shore A	V	-10 a +200		
Turcon® T40 Para todos los fluidos hidráulicos lubricantes y no lubricantes, aceites hidráulicos sin zinc, hidráulica de agua, superficies de contacto blandas. La estructura del compuesto no es adecuada para gases. Con carga de fibra de carbono Color: Gris	T40	NBR - 70 Shore A	N	-30 a +100	Acero Acero cromado Hierro fundido Acero inoxidable Aluminio Bronce Aleaciones	15
		NBR-Baja temp. 70 Shore A	T	-45 a +80		
		FKM - 70 Shore A	V	-10 a +200		
		EPDM-70 Shore A	E**	-45 a +145		
Turcon® T05 Para todos los fluidos hidráulicos lubricantes, superficies de contacto duras, muy buenas propiedades de deslizamiento, baja fricción. Color: Turquesa	T05	NBR - 70 Shore A	N	-30 a +100	Acero templado Acero cromado	15
		NBR-Baja temp. 70 Shore A	T	-45 a +80		
		FKM - 70 Shore A	V	-10 a +200		
Zurcon® Z52 Para fluidos hidráulicos lubricantes, alta resistencia a la abrasión. Poliuretano fundido Color: Turquesa	Z52	NBR - 70 Shore A	N	-30 a +100	Acero Acero templado Acero cromado Hierro fundido Acero inoxidable Aluminio Revestimiento cerámico Bronce Aleaciones	2
		NBR-Baja temp. 70 Shore A	T	-45 a +80		

* La temperatura de trabajo de la junta tórica sólo es válida en aceite hidráulico mineral.

BAM: Homologado por "Bundesanstalt Materialprüfung", Alemania.

Los materiales sombreados son estándar. ** Material no adecuado para aceites minerales.



■ Recomendaciones de instalación

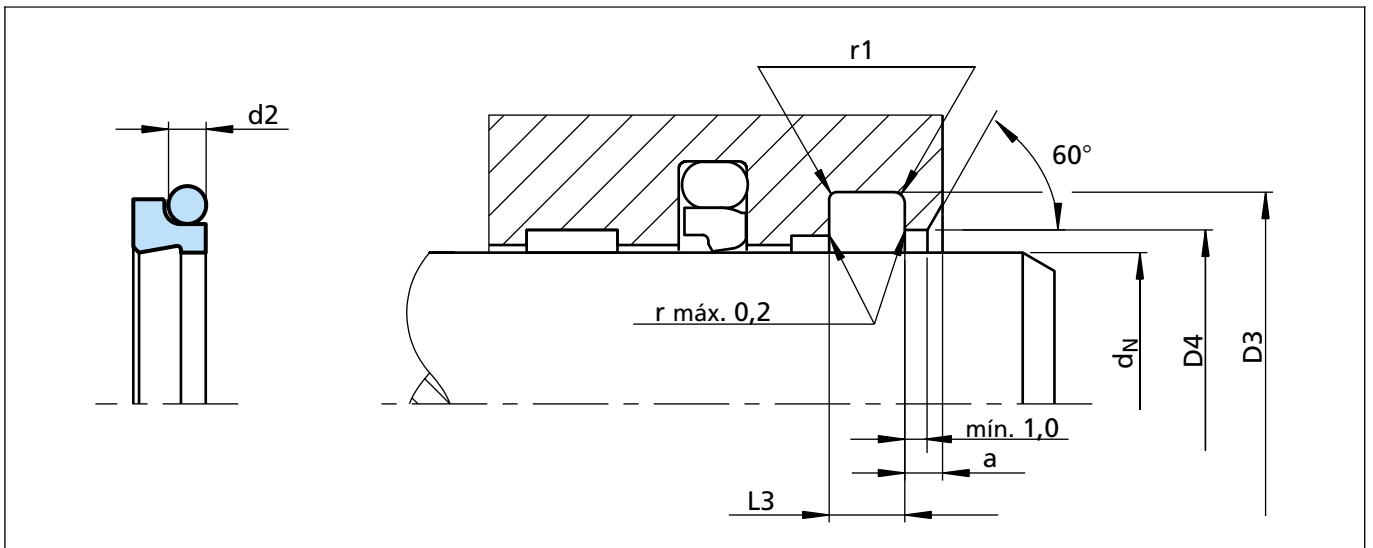


Figura 2 Esquema de instalación

Tabla IV Dimensiones de instalación

N.º Serie TSS	Diámetro vástago		Diámetro alojamiento	Ancho alojamiento	Diámetro entrada	Ancho pestaña	Sección junta tórica
	d_N f8/h9						
	Gama recomendada	Gama ampliada	D_3 H9	$L_3 +0,2$	D_4 H11	a mín.	d_2
WE30	4,0 - 11,9	4,0 - 130,0	$d_N + 4,8$	3,7	$d + 1,5$	2,0	1,78
WE31	12,0 - 64,9	10,0 - 245,0	$d_N + 6,8$	5,0	$d + 1,5$	2,0	2,62
WE32	65,0 - 250,9	25,0 - 400,0	$d_N + 8,8$	6,0	$d + 1,5$	3,0	3,53
WE33	251,0 - 420,9	40,0 - 655,0	$d_N + 12,2$	8,4	$d + 2,0$	4,0	5,33
WE34	421,0 - 650,9	110,0 - 655,0	$d_N + 16,0$	11,0	$d + 2,0$	4,0	7,00
WE35	651,0 - 999,9	140,0 - 999,9	$d_N + 20,0$	14,0	$d + 2,5$	5,0	8,40
WE35X	$\geq 1000,0$	$\geq 1000,0$	$d_N + 20,0$	14,0	$d + 2,5$	5,0	8,40

Para diámetros > 400 mm, recomendamos el uso del rascador Turcon® Excluder® 5.



Ejemplo de pedido

Turcon® Excluder® 2 con junta tórica en NBR.
 Diámetro del vástago: $d_N = 50,0$ mm
 Serie TSS: WE31 (Tabla IV)
 N.º Pieza TSS: WE3100500 (Tabla V)

Seleccione el material de la Tabla III. Los correspondientes números de código se añaden al N.º Pieza TSS (Tabla V). Todos juntos componen la referencia. La referencia para todos los tamaños intermedios, no indicados en la Tabla V, puede determinarse siguiendo el ejemplo que se da a continuación.

Referencia TSS	WE31	00500	-	T46	N
N.º Serie TSS					
Diámetro del vástago x 10*					
Índice de calidad (estándar)					
Código del material (rascador)					
Código del material (junta tórica)					

* Para diámetros $\geq 1000,0$ mm, multiplique sólo por 1.
 Ejemplo: WE35 para diámetro 1200,0 mm.
 Referencia TSS: WE35X1200-T46N.

Tabla V Dimensiones de instalación / N.º Pieza TSS

Diámetro vástago	Diámetro alojamiento	Ancho alojamiento	Diámetro entrada	Radio	Ancho pestaña	N.º Pieza TSS	Dimensión junta tórica
d_N f8/h9	D_3 H9	L_3 +0,2	D_4 H11	r_1 máx.	a mín.		
4,0*)	8,8	3,7	5,5	0,4	2,0	WE3000040	5,60 x 1,80
5,0*)	9,8	3,7	6,5	0,4	2,0	WE3000050	6,70 x 1,80
6,0*)	10,8	3,7	7,5	0,4	2,0	WE3000060	7,65 x 1,78
8,0*)	12,8	3,7	9,5	0,4	2,0	WE3000080	9,50 x 1,80
10,0*)	14,8	3,7	11,5	0,4	2,0	WE3000100	11,80 x 1,80
12,0*)	18,8	5,0	13,5	0,8	2,0	WE3100120	13,94 x 2,62
14,0*)	20,8	5,0	15,5	0,8	2,0	WE3100140	15,54 x 2,62
15,0	21,8	5,0	16,5	0,8	2,0	WE3100150	17,12 x 2,62
16,0	20,8	3,7	17,5	0,4	2,0	WE3000160	17,17 x 1,78
16,0*)	22,8	5,0	17,5	0,8	2,0	WE3100160	18,00 x 2,65
18,0	22,8	3,7	19,5	0,4	2,0	WE3000180	19,00 x 1,80
18,0*)	24,8	5,0	19,5	0,8	2,0	WE3100180	20,29 x 2,62
20,0*)	26,8	5,0	21,5	0,8	2,0	WE3100200	21,89 x 2,62
22,0*)	28,8	5,0	23,5	0,8	2,0	WE3100220	23,47 x 2,62
25,0*)	31,8	5,0	26,5	0,8	2,0	WE3100250	26,64 x 2,62
28,0*)	34,8	5,0	29,5	0,8	2,0	WE3100280	29,82 x 2,62
30,0	34,8	3,7	31,5	0,4	2,0	WE3000300	31,47 x 1,78
30,0	36,8	5,0	31,5	0,8	2,0	WE3100300	31,42 x 2,62
32,0*)	38,8	5,0	33,5	0,8	2,0	WE3100320	34,59 x 2,62
35,0	41,8	5,0	36,5	0,8	2,0	WE3100350	36,17 x 2,62
36,0*)	42,8	5,0	37,5	0,8	2,0	WE3100360	37,77 x 2,62

Los diámetros de vástago impresos en **negrita** están conformes con las recomendaciones de la Norma ISO 3320.

*) Instalación en alojamientos según ISO 6195, tipo D.

Se pueden suministrar otras dimensiones y todos los tamaños intermedios hasta diámetros de 2.600 mm, incluyendo los tamaños en pulgadas.



Diámetro vástago	Diámetro alojamiento	Ancho alojamiento	Diámetro entrada	Radio	Ancho pestaña	N.º Pieza TSS	Dimensión junta tórica
d_N f8/h9	D_3 H9	L_3 +0,2	D_4 H11	r_1 máx.	a mín.		
37,0	43,8	5,0	38,5	0,8	2,0	WE3100370	39,34 x 2,62
40,0*)	46,8	5,0	41,5	0,8	2,0	WE3100400	42,52 x 2,62
42,0	48,8	5,0	43,5	0,8	2,0	WE3100420	44,12 x 2,62
45,0*)	51,8	5,0	46,5	0,8	2,0	WE3100450	47,29 x 2,62
49,0	55,8	5,0	50,5	0,8	2,0	WE3100490	50,47 x 2,62
50,0*)	56,8	5,0	51,5	0,8	2,0	WE3100500	52,07 x 2,62
50,8	57,6	5,0	52,3	0,8	2,0	WE3100508	52,07 x 2,62
54,0	60,8	5,0	55,5	0,8	2,0	WE3100540	55,25 x 2,62
55,0	61,8	5,0	56,5	0,8	2,0	WE3100550	56,82 x 2,62
56,0*)	62,8	5,0	57,5	0,8	2,0	WE3100560	58,42 x 2,62
60,0	66,8	5,0	61,5	0,8	2,0	WE3100600	61,60 x 2,62
63,0*)	69,8	5,0	64,5	0,8	2,0	WE3100630	64,77 x 2,62
65,0	73,8	6,0	66,5	1,0	3,0	WE3200650	66,27 x 3,53
70,0	78,8	6,0	71,5	1,0	3,0	WE3200700	72,62 x 3,53
75,0	83,8	6,0	76,5	1,0	3,0	WE3200750	75,79 x 3,53
80,0	88,8	6,0	81,5	1,0	3,0	WE3200800	82,14 x 3,53
85,0	93,8	6,0	86,5	1,0	3,0	WE3200850	83,52 x 3,53
90,0	98,8	6,0	91,5	1,0	3,0	WE3200900	91,67 x 3,53
95,0	103,8	6,0	96,5	1,0	3,0	WE3200950	98,02 x 3,53
100,0	108,8	6,0	101,5	1,0	3,0	WE3201000	101,19 x 3,53
105,0	113,8	6,0	106,5	1,0	3,0	WE3201050	107,54 x 3,53
110,0	118,8	6,0	111,5	1,0	3,0	WE3201100	110,72 x 3,53
115,0	123,8	6,0	116,5	1,0	3,0	WE3201150	117,07 x 3,53
120,0	128,8	6,0	121,5	1,0	3,0	WE3201200	120,24 x 3,53
125,0	133,8	6,0	126,5	1,0	3,0	WE3201250	126,59 x 3,53
130,0	138,8	6,0	131,5	1,0	3,0	WE3201300	132,94 x 3,53
135,0	143,8	6,0	136,5	1,0	3,0	WE3201350	136,12 x 3,53
137,0	145,8	6,0	138,5	1,0	3,0	WE3201370	139,29 x 3,53
140,0	148,8	6,0	141,5	1,0	3,0	WE3201400	142,47 x 3,53
145,0	153,8	6,0	146,5	1,0	3,0	WE3201450	145,64 x 3,53
150,0	158,8	6,0	151,5	1,0	3,0	WE3201500	151,99 x 3,53
160,0	168,8	6,0	161,5	1,0	3,0	WE3201600	158,34 x 3,53
170,0	178,8	6,0	171,5	1,0	3,0	WE3201700	171,04 x 3,53

Los diámetros de vástago impresos en **negrita** están conformes con las recomendaciones de la Norma ISO 3320.

*) Instalación en alojamientos según ISO 6195, tipo D.

Se pueden suministrar otras dimensiones y todos los tamaños intermedios hasta diámetros de 2.600 mm, incluyendo los tamaños en pulgadas.



Turcon® Excluder® 2

Diámetro vástago	Diámetro alojamiento	Ancho alojamiento	Diámetro entrada	Radio	Ancho pestaña	N.º Pieza TSS	Dimensión junta tórica
d_N f8/h9	D_3 H9	L_3 +0,2	D_4 H11	r_1 máx.	a mín.		
180,0	188,8	6,0	181,5	1,0	3,0	WE3201800	177,39 x 3,53
190,0	198,8	6,0	191,5	1,0	3,0	WE3201900	190,09 x 3,53
200,0	208,8	6,0	201,5	1,0	3,0	WE3202000	202,79 x 3,53
210,0	218,8	6,0	211,5	1,0	3,0	WE3202100	209,14 x 3,53
220,0	228,8	6,0	221,5	1,0	3,0	WE3202200	221,84 x 3,53
230,0	238,8	6,0	231,5	1,0	3,0	WE3202300	228,19 x 3,53
240,0	248,8	6,0	241,5	1,0	3,0	WE3202400	240,89 x 3,53
250,0	258,8	6,0	251,5	1,0	3,0	WE3202500	253,59 x 3,53
260,0	272,2	8,4	262,0	1,5	4,0	WE3302600	253,59 x 5,33
280,0	292,2	8,4	282,0	1,5	4,0	WE3302800	278,77 x 5,33
300,0	312,2	8,4	302,0	1,5	4,0	WE3303000	304,17 x 5,33
320,0	332,2	8,4	322,0	1,5	4,0	WE3303200	329,57 x 5,33
350,0	362,2	8,4	352,0	1,5	4,0	WE3303500	354,97 x 5,33
360,0	372,2	8,4	362,0	1,5	4,0	WE3303600	354,97 x 5,33
370,0	382,2	8,4	372,0	1,5	4,0	WE3303700	365,00 x 5,30
400,0	412,2	8,4	402,0	1,5	4,0	WE3304000	405,26 x 5,33
440,0	456,0	11,0	442,0	1,5	4,0	WE3404400	443,36 x 7,00
480,0	496,0	11,0	482,0	1,5	4,0	WE3404800	481,46 x 7,00
600,0	616,0	11,0	602,0	1,5	4,0	WE3406000	608,08 x 7,00
630,0	646,0	11,0	632,0	1,5	4,0	WE3406300	633,48 x 7,00
680,0	700,0	14,0	682,5	2,0	5,0	WE3506800	680,00 x 8,40
700,0	720,0	14,0	702,5	2,0	5,0	WE3507000	705,00 x 8,40
770,0	790,0	14,0	772,5	2,0	5,0	WE3507700	774,10 x 8,40
828,0	848,0	14,0	830,5	2,0	5,0	WE3508280	830,00 x 8,40
880,0	900,0	14,0	882,5	2,0	5,0	WE3508800	888,00 x 8,40
900,0	920,0	14,0	902,5	2,0	5,0	WE3509000	904,00 x 8,40
1030,0	1050,0	14,0	1032,5	2,0	5,0	WE35X1030	1035,0 x 8,40
1180,0	1200,0	14,0	1182,5	2,0	5,0	WE35X1180	1185,0 x 8,40

Los diámetros de vástago impresos en **negrita** están conformes con las recomendaciones de la Norma ISO 3320.

*) Instalación en alojamientos según ISO 6195, tipo D.

Se pueden suministrar otras dimensiones y todos los tamaños intermedios hasta diámetros de 2.600 mm, incluyendo los tamaños en pulgadas.

TURCON[®] EXCLUDER[®] 5



- Doble efecto -
- Rascador de doble efecto activado por elastómero -

- Material -
- Turcon[®] y Zurcon[®] -





■ Turcon® Excluder® 5*

Descripción

Turcon® Excluder® 5 es un rascador de doble efecto patentado con dos labios opuestos geoméricamente distintos. El rascador se instala en su alojamiento junto con una junta tórica como elemento elástico activador. La función de rascador la realiza el aro Excluder® 5. La junta tórica mantiene la presión de los labios contra la superficie deslizante, y puede compensar las desviaciones del vástago.

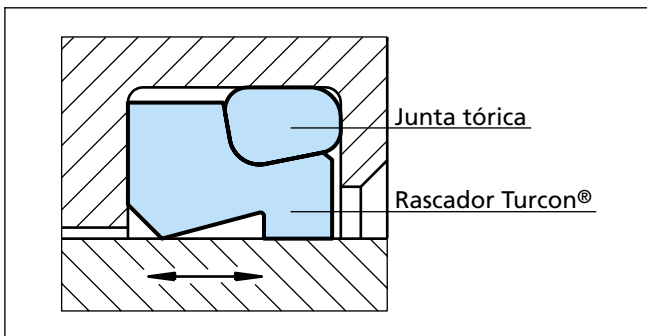


Figura 3 Turcon® Excluder® 5

Excluder® 5 tiene dos funciones:

- Rascar los contaminantes del vástago en retroceso y, con ello, proteger al sistema de contaminación.
- Mantener la película de aceite residual en el lado del medio durante la extensión del vástago.

Los rascadores Excluder® 5 se usan, preferentemente, junto con nuestras juntas de vástago Turcon® Stepseal®, es decir, juntas con función de bombeo de retorno hidrodinámico. En contraste con los rascadores Excluder® 2, se usan particularmente para aplicaciones de servicio pesado, tal como maquinaria de construcción, prensas, etc.

Ventajas

- Excelentes propiedades de deslizamiento.
- Sin efecto de movimiento a tirones (stick-slip), sin agarrotamiento (material Turcon®).
- Rascador muy resistente para trabajo pesado.
- Puede compensar desviaciones del vástago.
- Muy buen efecto de rascado, incluso con suciedad firmemente adherida, etc.
- Muy buen efecto de rascado desde el interior contra la película de aceite residual adherida a la superficie del vástago.
- Instalación idéntica a la del rascador Zurcon® Excluder® 500.

- Resistencia muy alta a los medios hidráulicos.
- Disponible para todos los diámetros hasta 2.600 mm (Turcon®), hasta 2.200 mm (Zurcon®).
- Dimensiones de instalación según la norma ISO/DIN 6195 tipo D.

Datos técnicos

Condiciones de trabajo

Velocidad: 15 m/s para materiales Turcon®
2 m/s para materiales Zurcon®

Temperatura: - 45°C a + 200°C (Turcon®)
- 45°C a + 100°C (Zurcon®)
(dependiendo del material de la junta tórica)

Medio: Fluidos hidráulicos con base de aceite mineral, fluidos hidráulicos no inflamables, fluidos hidráulicos que no dañan el medio ambiente (bioaceites), agua, aire, y otros, dependiendo del material del rascador y de la junta tórica.

Nota importante:

Los datos anteriormente mencionados son valores máximos y no se pueden usar al mismo tiempo; p. ej., la velocidad máxima de trabajo depende del tipo de material, presión, temperatura y holgura. La gama de temperaturas depende también del medio.

Materiales

La siguiente combinación de materiales ha demostrado ser efectiva en la mayoría de las aplicaciones:

Excluder® 5: Turcon® T46

Junta tórica: NBR, 70 Shore A

Código del conjunto: T46N

Para otras aplicaciones, se pueden usar también otras combinaciones de materiales detalladas en la Tabla VII.

Instrucciones de diseño e instalación

Los rascadores Excluder® 5 se pueden instalar en alojamientos partidos y cerrados (dimensiones de instalación, véase la Tabla VIII).

La instalación en alojamientos cerrados depende del diámetro del vástago, de la sección radial del perfil del rascador y de la sección radial de la junta tórica correspondiente; véase la Tabla VI.

* Patent-Nr. EP 023 5568



Tabla VI Instalación en alojamientos cerrados

N.º Serie TSS Turcon® Excluder® 5	Diámetro vástago d _N	Sección radial junta tórica d ₂
WE50	> 30,0	2,62
WE51	> 40,0	2,62
WE52	> 70,0	3,53

N.º Serie TSS Turcon® Excluder® 5	Diámetro vástago d _N	Sección radial junta tórica d ₂
WE53	> 100,0	5,33
WE54	> 140,0	7,00
WE55	> 180,0	8,40

Tabla VII Materiales Turcon® y Zurcon® para Excluder® 5

Material, Aplicaciones, Propiedades	Código	Material junta tórica	Código	Temp. trabajo junta tórica* °C	Material superficie de contacto	Velocidad máx. m/s
Turcon® T46 Material estándar para hidráulica, alta resistencia a la compresión, buenas propiedades de deslizamiento y desgaste, buena resistencia a la extrusión. Homologado por BAM. Con carga de bronce Color: Grisáceo a marrón oscuro	T46	NBR - 70 Shore A	N	-30 a +100	Acero templado Cromo duro	15
		NBR-Baja temp. 70 Shore A	T	-45 a +80		
		FKM - 70 Shore A	V	-10 a +200		
Turcon® T40 Para todos los fluidos hidráulicos lubricantes y no lubricantes, aceites hidráulicos sin zinc, hidráulica de agua, superficies de contacto blandas. La estructura del compuesto no es adecuada para gases. Con carga de fibra de carbono Color: Gris	T40	NBR - 70 Shore A	N	-30 a +100	Acero Cromo duro Hierro fundido Acero inoxidable Aluminio Bronce Aleaciones	15
		NBR-Baja temp. 70 Shore A	T	-45 a +80		
		FKM - 70 Shore A	V	-10 a +200		
		EPDM-70 Shore A	E**	-45 a +145		
Zurcon® Z52 Para fluidos hidráulicos lubricantes, alta resistencia a la abrasión. Poliuretano fundido Color: Turquesa	Z52	NBR - 70 Shore A	N	-30 a +100	Acero Acero templado Cromo duro Hierro fundido Acero inoxidable DUMMY Aluminio Bronce Aleaciones	2
		NBR-Baja temp. 70 Shore A	T	-45 a +80		

* La temperatura de trabajo de la junta tórica sólo es válida en aceite hidráulico mineral.

BAM: Homologado por "Bundes Anstalt Materialprüfung, Germany".

Los materiales sombreados son estándar. ** Material no adecuado para aceites minerales.



■ Recomendaciones de instalación

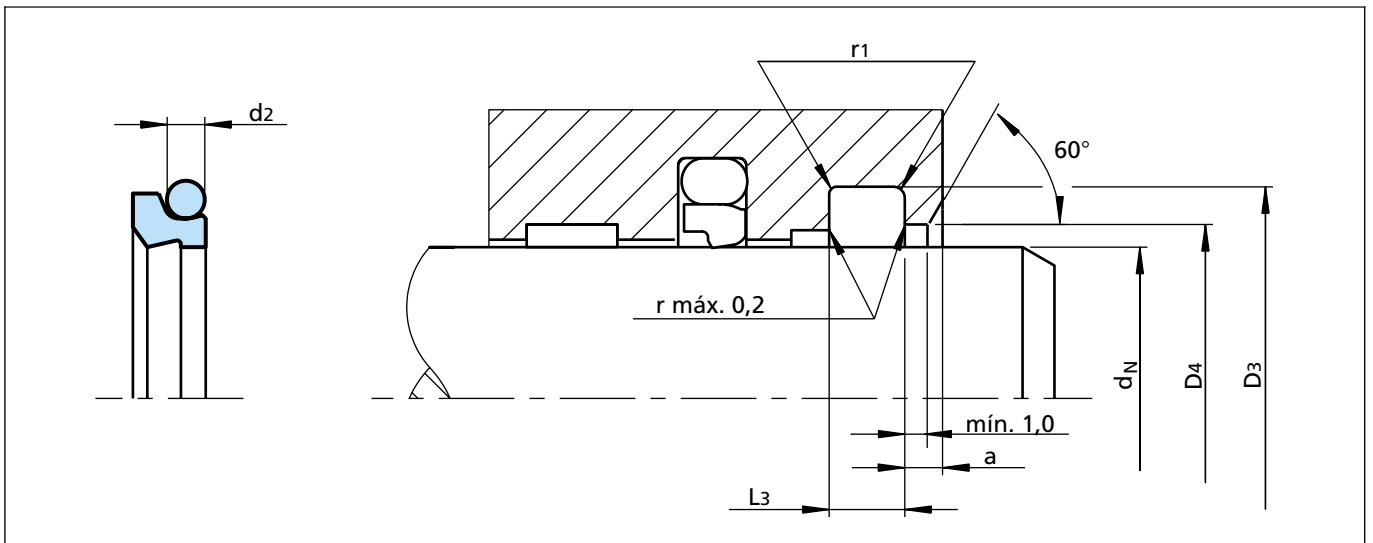


Figura 4 Esquema de instalación

Tabla VIII Dimensiones de instalación

N.º Serie TSS	Diámetro vástago		Diámetro alojamiento	Ancho alojamiento	Diámetro entrada	Ancho pestaña	Sección junta tórica
	d _N f8/h9						
	Gama recomendada	Gama ampliada	D ₃ H9	L ₃ +0,2	D ₄ H11	a mín.	d ₂
WE50	19,0 - 39,9	19,0 - 100,0	d _N + 7,6	4,2	d + 1,5	3,0	2,62
WE51	40,0 - 69,9	30,0 - 200,0	d _N + 8,8	6,3	d + 1,5	3,0	2,62
WE52	70,0 - 139,9	70,0 - 360,0	d _N + 12,2	8,1	d + 2,0	4,0	3,53
WE53	140,0 - 399,9	100,0 - 650,0	d _N + 16,0	9,5	d + 2,5	5,0	5,33
WE54	400,0 - 649,9	200,0 - 650,0	d _N + 24,0	14,0	d + 2,5	8,0	7,00
WE55	650,0 - 999,9	400,0 - 999,9	d _N + 27,3	16,0	d + 2,5	10,0	8,40
WE55X	≥ 1000	≥ 1000	d _N + 27,3	16,0	d + 2,5	10,0	8,40

Ejemplo de pedido

Turcon® Excluder® 5 con junta tórica en NBR.
 Diámetro del vástago: d_N = 50,0 mm
 Serie TSS: WE51 (Tabla VIII)
 N.º Pieza TSS: WE5100500 (Tabla IX)

Seleccione el material de la Tabla VII. Los correspondientes números de código se añaden al N.º Pieza TSS (Tabla IX). Todos juntos componen la referencia. La referencia para todos los tamaños intermedios, no indicados en la Tabla IX, puede determinarse siguiendo el ejemplo que se da a continuación.

* Para diámetros ≥ 1000,0 mm, multiplique sólo por 1.
 Ejemplo: WE55 para diámetro 1200,0 mm.
 Referencia TSS: WE55X1200-T46N.

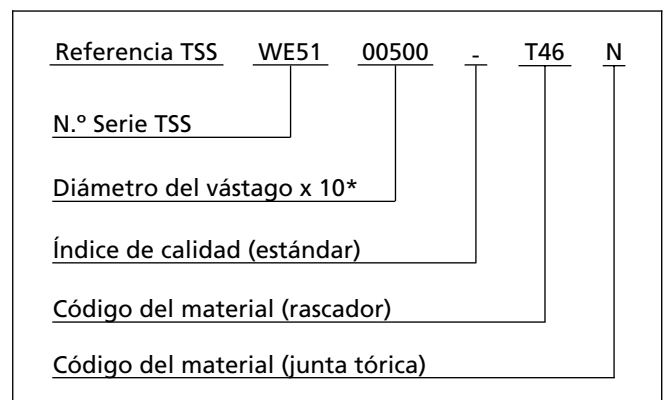




Tabla IX Dimensiones de instalación / N.º Pieza TSS

Diámetro vástago	Diámetro alojamiento	Ancho alojamiento	Diámetro entrada	Radio	Ancho pestaña	N.º Pieza TSS	Dimensión junta tórica
d_N f8/h9	D_3 H9	L_3 +0,2	D_4 H11	r_1 máx.	a mín.		
20,0	27,6	4,2	21,5	0,8	3,0	WE5000200	21,89 x 2,62
25,0	32,6	4,2	26,5	0,8	3,0	WE5000250	28,24 x 2,62
28,0	35,6	4,2	29,5	0,8	3,0	WE5000280	29,82 x 2,62
30,0	37,6	4,2	31,5	0,8	3,0	WE5000300	32,99 x 2,62
32,0	39,6	4,2	33,5	0,8	3,0	WE5000320	34,59 x 2,62
36,0	43,6	4,2	37,5	0,8	3,0	WE5000360	37,77 x 2,62
40,0*)	48,8	6,3	41,5	0,8	3,0	WE5100400	44,12 x 2,62
42,0	50,8	6,3	43,5	0,8	3,0	WE5100420	45,69 x 2,62
45,0*)	53,8	6,3	46,5	0,8	3,0	WE5100450	48,90 x 2,62
50,0*)	58,8	6,3	51,5	0,8	3,0	WE5100500	53,64 x 2,62
55,0	63,8	6,3	56,5	0,8	3,0	WE5100550	58,42 x 2,62
56,0*)	64,8	6,3	57,5	0,8	3,0	WE5100560	59,99 x 2,62
60,0	68,8	6,3	61,5	0,8	3,0	WE5100600	63,17 x 2,62
63,0*)	71,8	6,3	64,5	0,8	3,0	WE5100630	66,34 x 2,62
65,0	73,8	6,3	66,5	0,8	3,0	WE5100650	67,95 x 2,62
70,0*)	78,8	6,3	71,5	0,8	3,0	WE5100700	72,69 x 2,62
70,0*)	82,2	8,1	72,0	1,0	4,0	WE5200700	75,79 x 3,53
75,0	87,2	8,1	77,0	1,0	4,0	WE5200750	78,97 x 3,53
80,0*)	88,8	6,3	81,5	1,0	3,0	WE5100800	82,22 x 2,62
80,0*)	92,2	8,1	82,0	1,0	4,0	WE5200800	85,32 x 3,53
85,0	97,2	8,1	87,0	1,0	4,0	WE5200850	88,49 x 3,53
90,0*)	98,8	6,3	91,5	1,0	3,0	WE5100900	94,92 x 2,62
90,0*)	102,2	8,1	92,0	1,0	4,0	WE5200900	94,84 x 3,53
97,0	109,2	8,1	99,0	1,0	4,0	WE5200970	101,19 x 3,53
99,0	111,2	8,1	101,0	1,0	4,0	WE5200990	104,37 x 3,53
100,0*)	108,8	6,3	101,5	1,0	3,0	WE5101000	101,27 x 2,62
100,0*)	112,2	8,1	102,0	1,0	4,0	WE5201000	104,37 x 3,53
105,0	117,2	8,1	107,0	1,0	4,0	WE5201050	110,72 x 3,53
110,0*)	118,8	6,3	111,5	1,0	3,0	WE5101100	113,97 x 2,62
110,0*)	122,2	8,1	112,0	1,0	4,0	WE5201100	113,89 x 3,53
115,0	127,2	8,1	117,0	1,0	4,0	WE5201150	120,24 x 3,53
120,0	132,2	8,1	122,0	1,0	4,0	WE5201200	123,42 x 3,53
125,0*)	133,8	6,3	126,5	1,0	3,0	WE5101250	126,67 x 2,62

Los diámetros de vástago impresos en **negrita** están conformes con las recomendaciones de la Norma ISO 3320.

*) Instalación en alojamientos según ISO 6195, tipo D.

Se pueden suministrar otras dimensiones y todos los tamaños intermedios hasta diámetros de 2.600 mm, incluyendo los tamaños en pulgadas.



Diámetro vástago	Diámetro alojamiento	Ancho alojamiento	Diámetro entrada	Radio	Ancho pestaña	N.º Pieza TSS	Dimensión junta tórica
d_N f8/h9	D_3 H9	L_3 +0,2	D_4 H11	r_1 máx.	a mín.		
125,0*)	137,2	8,1	127,0	1,0	4,0	WE5201250	129,77 x 3,53
125,4	137,6	8,1	127,4	1,0	4,0	WE5201254	129,77 x 3,53
130,0	142,2	8,1	132,0	1,0	4,0	WE5201300	136,12 x 3,53
135,0	147,2	8,1	137,0	1,0	4,0	WE5201350	139,29 x 3,53
140,0*)	152,2	8,1	142,0	1,0	4,0	WE5201400	145,64 x 3,53
140,0*)	156,0	9,5	142,5	1,5	5,0	WE5301400	145,42 x 5,33
140,5	156,5	9,5	143,0	1,5	5,0	WE5301405	145,42 x 5,33
150,0	166,0	9,5	152,5	1,5	5,0	WE5301500	151,77 x 5,33
153,0	169,0	9,5	155,5	1,5	5,0	WE5301530	158,12 x 5,33
155,0	171,0	9,5	157,5	1,5	5,0	WE5301550	158,12 x 5,33
160,0*)	172,2	8,1	162,0	1,0	4,0	WE5201600	164,69 x 3,53
160,0*)	176,0	9,5	162,5	1,5	5,0	WE5301600	164,47 x 5,33
165,0	181,0	9,5	167,5	1,5	5,0	WE5301650	170,82 x 5,33
170,0	186,0	9,5	172,5	1,5	5,0	WE5301700	177,17 x 5,33
175,0	191,0	9,5	177,5	1,5	5,0	WE5301750	177,17 x 5,33
180,0*)	192,2	8,1	182,0	1,0	4,0	WE5201800	183,74 x 3,53
180,0*)	196,0	9,5	182,5	1,5	5,0	WE5301800	183,52 x 5,33
188,2	204,2	9,5	190,7	1,5	5,0	WE5301882	189,87 x 5,33
190,0	206,0	9,5	192,5	1,5	5,0	WE5301900	196,22 x 5,33
192,0	208,0	9,5	194,5	1,5	5,0	WE5301920	196,22 x 5,33
200,0*)	212,2	8,1	202,0	1,0	4,0	WE5202000	202,79 x 3,53
200,0*)	216,0	9,5	202,5	1,5	5,0	WE5302000	202,57 x 5,33
211,0	227,0	9,5	213,5	1,5	5,0	WE5302110	215,27 x 5,33
220,0*)	232,2	8,1	222,0	1,0	4,0	WE5202200	221,84 x 3,53
220,0*)	236,0	9,5	222,5	1,5	5,0	WE5302200	221,62 x 5,33
240,0	256,0	9,5	242,5	1,5	5,0	WE5302400	247,02 x 5,33
250,0*)	262,2	8,1	252,0	1,0	4,0	WE5202500	253,59 x 3,53
250,0*)	266,0	9,5	252,5	1,5	5,0	WE5302500	253,37 x 5,33
260,0	276,0	9,5	262,5	1,5	5,0	WE5302600	266,07 x 5,33
270,0	286,0	9,5	272,5	1,5	5,0	WE5302700	278,77 x 5,33
280,0*)	292,2	8,1	282,0	1,5	4,0	WE5202800	278,99 x 3,53
280,0*)	296,0	9,5	282,5	1,5	5,0	WE5302800	278,77 x 5,33
300,0	316,0	9,5	302,5	1,5	5,0	WE5303000	304,17 x 5,33

Los diámetros de vástago impresos en **negrita** están conformes con las recomendaciones de la Norma ISO 3320.

*) Instalación en alojamientos según ISO 6195, tipo D.

Se pueden suministrar otras dimensiones y todos los tamaños intermedios hasta diámetros de 2.600 mm, incluyendo los tamaños en pulgadas.



Turcon® Excluder® 5

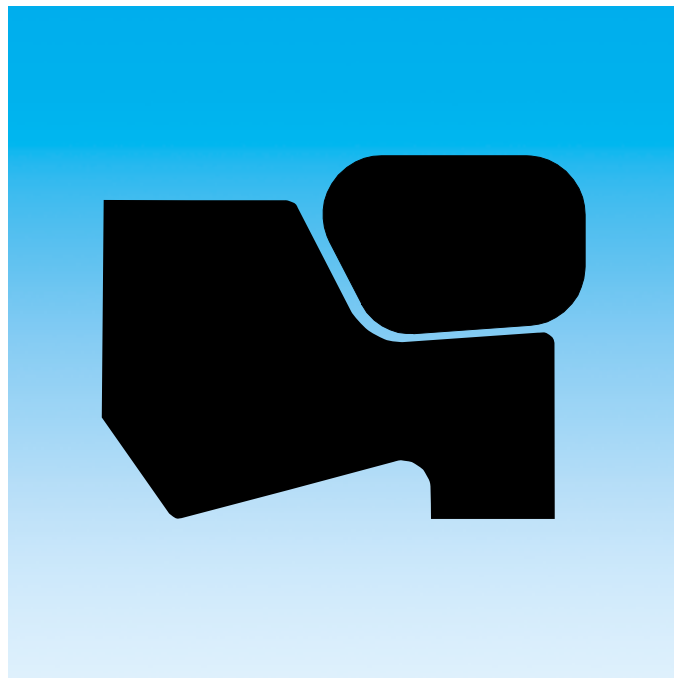
Diámetro vástago	Diámetro alojamiento	Ancho alojamiento	Diámetro entrada	Radio	Ancho pestaña	N.º Pieza TSS	Dimensión junta tórica
d_N f8/h9	D_3 H9	L_3 +0,2	D_4 H11	r_1 máx.	a mín.		
320,0*)	332,2	8,1	322,0	1,5	4,0	WE5203200	329,79 x 3,53
320,0*)	336,0	9,5	322,5	1,5	5,0	WE5303200	329,57 x 5,33
330,0	346,0	9,5	332,5	1,5	5,0	WE5303300	329,57 x 5,33
350,0	366,0	9,5	352,5	1,5	5,0	WE5303500	354,97 x 5,33
360,0*)	372,2	8,1	362,0	1,5	4,0	WE5203600	355,19 x 3,53
360,0*)	376,0	9,5	362,5	1,5	5,0	WE5303600	365,00 x 5,30
380,0	396,0	9,5	382,5	1,5	5,0	WE5303800	380,37 x 5,33
400,0	424,0	14,0	402,5	1,5	8,0	WE5404000	405,26 x 7,00
440,0	464,0	14,0	442,5	1,5	8,0	WE5404400	443,36 x 7,00
450,0	474,0	14,0	452,5	1,5	8,0	WE5404500	456,06 x 7,00
480,0	504,0	14,0	482,5	1,5	8,0	WE5404800	481,46 x 7,00
500,0	524,0	14,0	502,5	1,5	8,0	WE5405000	506,86 x 7,00
560,0	584,0	14,0	562,5	1,5	8,0	WE5405600	557,66 x 7,00
600,0	624,0	14,0	602,5	1,5	8,0	WE5406000	608,08 x 7,00
650,0	677,3	16,0	652,5	2,0	10,0	WE5506500	649,00 x 8,40
680,0	707,3	16,0	682,5	2,0	10,0	WE5506800	680,00 x 8,40
700,0	727,3	16,0	702,5	2,0	10,0	WE5507000	715,00 x 8,40
770,0	797,3	16,0	772,5	2,0	10,0	WE5507700	774,10 x 8,40
785,0	812,3	16,0	787,5	2,0	10,0	WE5507850	810,00 x 8,40
800,0	827,3	16,0	802,5	2,0	10,0	WE5508000	810,00 x 8,40
810,0	837,3	16,0	812,5	2,0	10,0	WE5508100	810,00 x 8,40
900,0	927,3	16,0	902,5	2,0	10,0	WE5509000	910,00 x 8,40
950,0	977,3	16,0	952,5	2,0	10,0	WE5509500	959,10 x 8,40
1000,0	1027,3	16,0	1002,5	2,0	10,0	WE55X1000	1010,0 x 8,40
1040,0	1067,3	16,0	1042,5	2,0	10,0	WE55X1040	1050,0 x 8,40
1130,0	1157,3	16,0	1132,5	2,0	10,0	WE55X1130	1140,0 x 8,40
1200,0	1227,3	16,0	1202,5	2,0	10,0	WE55X1200	1210,0 x 8,40
2600,0	2627,3	16,0	2602,5	2,0	10,0	WE55X2600	2610,0 x 8,40

Los diámetros de vástago impresos en **negrita** están conformes con las recomendaciones de la Norma ISO 3320.

*) Instalación en alojamientos según ISO 6195, tipo D.

Se pueden suministrar otras dimensiones y todos los tamaños intermedios hasta diámetros de 2.600 mm, incluyendo los tamaños en pulgadas.

ZURCON[®] EXCLUDER[®] 500



- Doble efecto -
- Activado por elastómero -
- Rascador flexible de doble efecto -

- Material -
- Zurcon[®] -





■ Zurcon® Excluder® 500*

Descripción

Zurcon® Excluder® 500 es un rascador de doble efecto patentado. Tiene el mismo diseño y la misma función que el rascador Zurcon® Excluder® 5, y es totalmente intercambiable con éste. Es más flexible y, por lo tanto, más fácil de instalar, aunque no puede soportar velocidades y temperaturas tan altas como Excluder® 5. El rascador Excluder® 500 está moldeado por inyección en poliuretano, de alta calidad, resistente al desgaste. Es adecuado como elemento rascador económico cuando se requieren grandes cantidades. Se usa preferiblemente con nuestras juntas de vástago Zurcon® Stepseal®, con función de bombeo de retorno hidrodinámico.

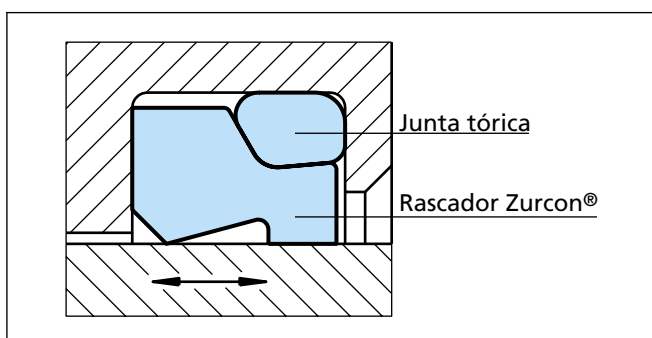


Figura 5 Zurcon® Excluder® 500

Ventajas

- Alta resistencia a la abrasión, adecuado para aplicaciones de trabajo pesado.
- Buen efecto de raspado, tanto interno como externo.
- Alta flexibilidad.
- Compensa las desviaciones radiales del vástago.
- Idéntico en instalación al rascador Excluder® 5.
- Bajo coste, solución económica.
- Dimensiones de instalación según la norma ISO/DIN 6195 tipo D.

Datos técnicos

Condiciones de trabajo	
Velocidad:	Máx. 1 m/s
Temperatura:	- 30°C a + 80°C
Medio:	Fluidos hidráulicos con base de aceite mineral.

Nota importante:

Los datos anteriormente mencionados son valores máximos y no se pueden usar al mismo tiempo; p. ej., la velocidad máxima de trabajo depende del tipo de material, presión, temperatura y holgura. La gama de temperaturas depende también del medio.

Materiales

Material estándar:

Excluder® 500:	Zurcon® Z05
Color:	Turquesa
Junta tórica:	NBR, 70 Shore A
Código del conjunto:	Z05N

Instrucciones de diseño e instalación

Los rascadores Excluder® 500 se pueden instalar en alojamientos partidos y cerrados. La instalación en alojamientos cerrados es posible con un diámetro de vástago superior a 25 mm. Para diámetros más pequeños, se recomienda un alojamiento partido.

Para nuevos diseños, recomendamos el rascador DA 24.

* Patent No. EP 023 5568



■ Recomendaciones de instalación

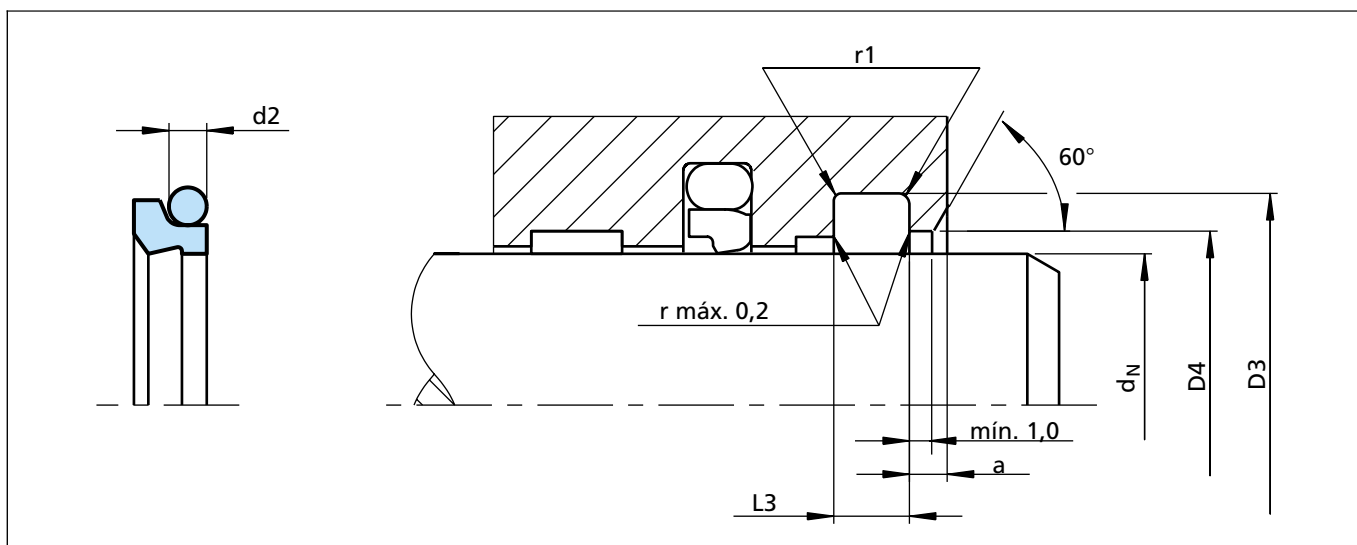


Figura 6 Esquema de instalación

Tabla X Dimensiones de instalación

N.º Serie TSS	Diámetro vástago	Diámetro alojamiento	Ancho alojamiento	Diámetro entrada	Ancho pestaña	Sección junta tórica
	d_N f8/h9	D_3 H9	$L_3 +0,2$	D_4 H11	a mín.	d_2
WEPO	12,0 - 36,0	$d_N + 7,6$	4,2	$d_N + 1,5$	3,0	2,62
WEP1	36,0 - 65,0	$d_N + 8,8$	6,3	$d_N + 1,5$	3,0	2,62
WEP2	70,0 - 130,0	$d_N + 12,2$	8,1	$d_N + 2,0$	4,0	3,53

Recomendamos el uso de un alojamiento partido hasta un diámetro de 25 mm.

Ejemplo de pedido

Zurcon® Excluder® 500 con junta tórica.

Diámetro del vástago: $d_N = 50,0$ mm

Serie TSS: WEP1 (Tabla X)

N.º Pieza TSS: WEP100500 (Tabla XI)

Materiales: Excluder® de Zurcon® Z05
Junta tórica de NBR 70 Shore A

Referencia TSS	WEP1	00500	-	Z05	N
N.º Serie TSS					
Diámetro del vástago x 10					
Índice de calidad (estándar)					
Código del material (rascador)					
Código del material (junta tórica)					



Tabla XI Dimensiones de instalación / N.º Pieza TSS

Diámetro vástago	Diámetro alojamiento	Ancho alojamiento	Diámetro entrada	Radio	Ancho pestaña	N.º Pieza TSS	Dimensión junta tórica
d_N f8/h9	D_3 H9	L_3 +0,2	D_4 H11	r_1 máx.	a mín.		
12,0	19,6	4,2	13,5	0,8	3,0	WEP000120	15,00 x 2,62
14,0	21,6	4,2	15,5	0,8	3,0	WEP000140	17,12 x 2,62
18,0	25,6	4,2	19,5	0,8	3,0	WEP000180	20,29 x 2,62
20,0	27,6	4,2	21,5	0,8	3,0	WEP000200	21,89 x 2,62
22,0	29,6	4,2	23,5	0,8	3,0	WEP000220	25,07 x 2,62
25,0	32,6	4,2	26,5	0,8	3,0	WEP000250	28,24 x 2,62
28,0	35,6	4,2	29,5	0,8	3,0	WEP000280	29,82 x 2,62
30,0	37,6	4,2	31,5	0,8	3,0	WEP000300	32,99 x 2,62
32,0	39,6	4,2	33,5	0,8	3,0	WEP000320	34,59 x 2,62
35,0	42,6	4,2	36,5	0,8	3,0	WEP000350	37,77 x 2,62
36,0	43,6	4,2	37,5	0,8	3,0	WEP000360	37,77 x 2,62
36,0	44,8	6,3	37,5	0,8	3,0	WEP100360	39,34 x 2,62
40,0*)	48,8	6,3	41,5	0,8	3,0	WEP100400	44,12 x 2,62
45,0*)	53,8	6,3	46,5	0,8	3,0	WEP100450	48,90 x 2,62
50,0*)	58,8	6,3	51,5	0,8	3,0	WEP100500	53,64 x 2,62
55,0	63,8	6,3	56,5	0,8	3,0	WEP100550	58,42 x 2,62
56,0*)	64,8	6,3	57,5	0,8	3,0	WEP100560	59,99 x 2,62
60,0	68,8	6,3	61,5	0,8	3,0	WEP100600	63,17 x 2,62
63,0*)	71,8	6,3	64,5	0,8	3,0	WEP100630	66,34 x 2,62
65,0	73,8	6,3	66,5	0,8	3,0	WEP100650	67,95 x 2,62
70,0*)	82,2	8,1	72,0	1,0	4,0	WEP200700	75,79 x 3,53
75,0	87,2	8,1	77,0	1,0	4,0	WEP200750	78,97 x 3,53
80,0*)	92,2	8,1	82,0	1,0	4,0	WEP200800	85,32 x 3,53
85,0	97,2	8,1	87,0	1,0	4,0	WEP200850	88,49 x 3,53
90,0*)	102,2	8,1	92,0	1,0	4,0	WEP200900	94,84 x 3,53
95,0	107,2	8,1	97,0	1,0	4,0	WEP200950	101,19 x 3,53
100,0*)	112,2	8,1	102,0	1,0	4,0	WEP201000	104,37 x 3,53
105,0	117,2	8,1	107,0	1,0	4,0	WEP201050	110,72 x 3,53
110,0*)	122,2	8,1	112,0	1,0	4,0	WEP201100	113,89 x 3,53
120,0	132,2	8,1	122,0	1,0	4,0	WEP201200	123,42 x 3,53
125,0*)	137,2	8,1	127,0	1,0	4,0	WEP201250	129,77 x 3,53
130,0	142,2	8,1	132,0	1,0	4,0	WEP201300	132,94 x 3,53

Los diámetros de vástago impresos en **negrita** están conformes con las recomendaciones de la Norma ISO 3320.

*) Instalación en alojamientos según ISO 6195, tipo D. Otras dimensiones previa petición.



Zurcon[®] Excluder[®] 500

RASCADOR DA 17



- Doble efecto -

- Material -

- Elastómero -





■ Rascador DA 17

Descripción

El rascador DA 17 es un rascador moldeado de elastómero de doble efecto. Tiene dos labios geoméricamente distintos.

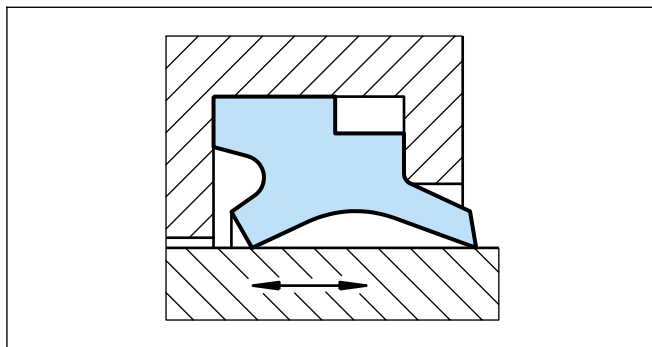


Figura 7 Rascador DA 17

El rascador se usa, preferiblemente, para vástagos alternativos en cilindros hidráulicos. Impide la penetración de suciedad en el sistema, y en el lado del medio retiene la película de aceite residual del vástago en extensión.

El rascador se usa preferiblemente con nuestras juntas de vástago Turcon® Stepseal®, es decir, juntas con función de bombeo de retorno hidrodinámico.

Ventajas

- Baja fricción.
- Buen efecto de rascado, tanto hacia dentro como hacia fuera.
- Alojamiento sencillo y pequeño.
- Diseño compacto.
- Fácil instalación y desmontaje sin herramientas.

Datos técnicos

Condiciones de trabajo

Velocidad: Hasta 1 m/s

Temperatura: - 30°C a + 110°C

Medio: Fluidos hidráulicos con base de aceite mineral, fluidos hidráulicos no inflamables (HFA, HFB, HFC), agua, aire, etc.

Nota importante:

Los datos anteriormente mencionados son valores máximos y no se pueden usar al mismo tiempo; p. ej., la velocidad máxima de trabajo depende del tipo de material, presión, temperatura y holgura. La gama de temperaturas depende también del medio.

Material

Material estándar: NBR, 90 Shore A



Rascador DA 17

■ Recomendaciones de instalación

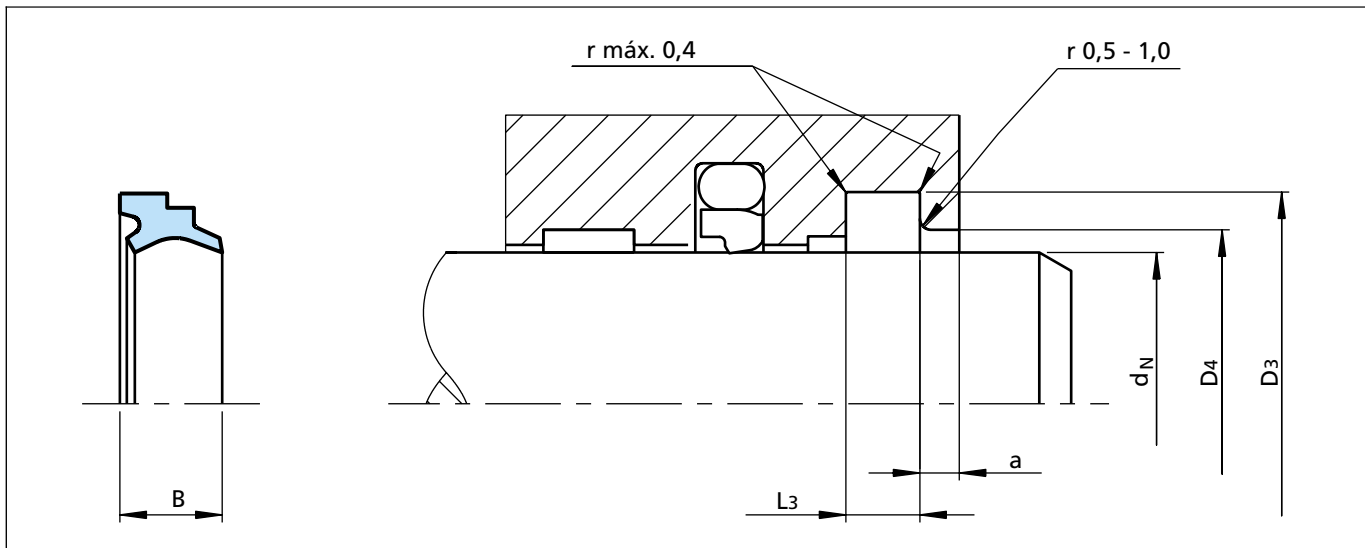


Figura 8 Esquema de instalación

Ejemplo de pedido

Rascador DA 17
 Diámetro del vástago: $d_N = 50,0$ mm
 N.º Pieza TSS: WD1700500 (Tabla XII)
 Material: Material estándar
 NBR 90 Shore A, código N9

Referencia TSS	WD17	0	0500	-	N9
N.º Serie TSS					
Tipo (estándar)					
Diámetro del vástago x 10					
Índice de calidad					
Código del material					

Tabla XII Dimensiones de instalación / N.º Pieza TSS

Diámetro vástago	Diámetro alojamiento	Ancho alojamiento	Diámetro entrada	Ancho pestaña	Ancho	N.º Pieza TSS
d_N f8/h9	D_3 H9	$L_3 +0,2$	D_4 H11	a mín.	B	
10,0	18,0	6,0	13,5	2,0	8,0	WD1700100
12,0	20,0	6,0	15,5	2,0	8,0	WD1700120
14,0	22,0	6,0	17,5	2,0	8,0	WD1700140
15,0	23,0	6,0	18,5	2,0	8,0	WD1700150
16,0	24,0	6,0	19,5	2,0	8,0	WD1700160
18,0	26,0	6,0	21,5	2,0	8,0	WD1700180

Los diámetros de vástago impresos en **negrita** están conformes con las recomendaciones de la Norma ISO 3320. Se pueden suministrar tamaños superiores a 125 mm de diámetro en forma vulcanizada. Otras dimensiones previa petición. Recomendamos un alojamiento partido hasta un diámetro de 18 mm.



Diámetro vástago	Diámetro alojamiento	Ancho alojamiento	Diámetro entrada	Ancho pestaña	Ancho	N.º Pieza TSS
d_N f8/h9	D_3 H9	L_3 +0,2	D_4 H11	a mín.	B	
20,0	28,0	6,0	23,5	2,0	8,0	WD1700200
22,0	30,0	6,0	25,5	2,0	8,0	WD1700220
24,0	32,0	6,0	27,5	2,0	8,0	WD1700240
25,0	33,0	6,0	28,5	2,0	8,0	WD1700250
28,0	36,0	6,0	31,5	2,0	8,0	WD1700280
30,0	38,0	6,0	33,5	2,0	8,0	WD1700300
32,0	40,0	6,0	35,5	2,0	8,0	WD1700320
35,0	43,0	6,0	38,5	2,0	8,0	WD1700350
36,0	44,0	6,0	39,5	2,0	8,0	WD1700360
37,0	45,0	6,0	40,5	2,0	8,0	WD1700370
38,0	46,0	6,0	41,5	2,0	8,0	WD1700380
40,0	48,0	6,0	43,5	2,0	8,0	WD1700400
42,0	50,0	6,0	45,5	2,0	8,0	WD1700420
45,0	53,0	6,0	48,5	2,0	8,0	WD1700450
46,0	54,0	6,0	49,5	2,0	8,0	WD1700460
48,0	56,0	6,0	51,5	2,0	8,0	WD1700480
50,0	58,0	6,0	53,5	2,0	8,0	WD1700500
52,0	60,0	6,0	55,5	2,0	8,0	WD1700520
55,0	63,0	6,0	58,5	2,0	8,0	WD1700550
56,0	64,0	6,0	59,5	2,0	8,0	WD1700560
60,0	68,0	6,0	63,5	2,0	8,0	WD1700600
63,0	71,0	6,0	66,5	2,0	8,0	WD1700630
65,0	73,0	6,0	68,5	2,0	8,0	WD1700650
68,0	76,0	6,0	71,5	2,0	8,0	WD1700680
70,0	78,0	6,0	73,5	2,0	8,0	WD1700700
75,0	83,0	6,0	78,5	2,0	8,0	WD1700750
80,0	88,0	6,0	83,5	2,0	8,0	WD1700800
85,0	93,0	6,0	88,5	2,0	8,0	WD1700850
90,0	98,0	6,0	93,5	2,0	8,0	WD1700900
95,0	103,0	6,0	98,5	2,0	8,0	WD1700950
100,0	108,0	6,0	103,5	2,0	8,0	WD1701000
105,0	117,0	8,2	110,0	3,0	11,0	WD1701050
110,0	122,0	8,2	115,0	3,0	11,0	WD1701100
115,0	127,0	8,2	120,0	3,0	11,0	WD1701150
120,0	132,0	8,2	125,0	3,0	11,0	WD1701200
125,0	137,0	8,2	130,0	3,0	11,0	WD1701250

Los diámetros de vástago impresos en **negrita** están conformes con las recomendaciones de la Norma ISO 3320. Se pueden suministrar tamaños superiores a 125 mm de diámetro en forma vulcanizada. Otras dimensiones previa petición. Recomendamos un alojamiento partido hasta un diámetro de 18 mm.



Rascador DA 17

Diámetro vástago	Diámetro alojamiento	Ancho alojamiento	Diámetro entrada	Ancho pestaña	Ancho	N.º Pieza TSS
d_N f8/h9	D_3 H9	L_3 +0,2	D_4 H11	a mín.	B	
130,0	142,0	8,2	135,0	3,0	11,0	WD1701300
135,0	147,0	8,2	140,0	3,0	11,0	WD1701350
140,0	152,0	8,2	145,0	3,0	11,0	WD1701400
145,0	157,0	8,2	150,0	3,0	11,0	WD1701450
150,0	162,0	8,2	155,0	3,0	11,0	WD1701500
155,0	167,0	8,2	160,0	3,0	11,0	WD1701550
160,0	172,0	8,2	165,0	3,0	11,0	WD1701600
165,0	177,0	8,2	170,0	3,0	11,0	WD1701650
170,0	182,0	8,2	175,0	3,0	11,0	WD1701700
180,0	192,0	8,2	185,0	3,0	11,0	WD1701800
185,0	197,0	8,2	190,0	3,0	11,0	WD1701850
190,0	202,0	8,2	195,0	3,0	11,0	WD1701900
195,0	207,0	8,2	200,0	3,0	11,0	WD1701950
200,0	212,0	8,2	205,0	3,0	11,0	WD1702000
205,0	220,0	9,5	212,0	3,0	13,0	WD1702050
210,0	225,0	9,5	217,0	3,0	13,0	WD1702100
220,0	235,0	9,5	227,0	3,0	13,0	WD1702200
225,0	240,0	9,5	232,0	3,0	13,0	WD1702250
240,0	255,0	9,5	247,0	3,0	13,0	WD1702400
250,0	265,0	9,5	257,0	3,0	13,0	WD1702500
260,0	275,0	9,5	267,0	3,0	13,0	WD1702600
275,0	290,0	9,5	282,0	3,0	13,0	WD1702750
280,0	295,0	9,5	287,0	3,0	13,0	WD1702800
290,0	305,0	9,5	297,0	3,0	13,0	WD1702900
300,0	315,0	9,5	307,0	3,0	13,0	WD1703000
310,0	325,0	9,5	317,0	3,0	13,0	WD1703100
320,0	335,0	9,5	327,0	3,0	13,0	WD1703200
350,0	365,0	9,5	357,0	3,0	13,0	WD1703500
360,0	375,0	9,5	367,0	3,0	13,0	WD1703600
370,0	385,0	9,5	377,0	3,0	13,0	WD1703700
400,0	415,0	9,5	407,0	3,0	13,0	WD1704000
440,0	455,0	9,5	447,0	3,0	13,0	WD1704400

Los diámetros de vástago impresos en **negrita** están conformes con las recomendaciones de la Norma ISO 3320.
Se pueden suministrar tamaños superiores a 125 mm de diámetro en forma vulcanizada.
Otras dimensiones previa petición. Recomendamos un alojamiento partido hasta un diámetro de 18 mm.

RASCADOR ZURCON[®] DA 22



- Doble efecto -

- Material -

- Poliuretano Zurcon[®] -





■ Rascador DA 22

Descripción

DA 22 es un rascador de poliuretano de doble efecto para instalar en alojamientos cerrados. Se obtienen mejoras significativas con respecto a la geometría del perfil y el material usado si lo comparamos con los rascadores de elastómero convencionales.

El labio del rascador está diseñado para raspar de manera fiable la suciedad, dejando una película de aceite residual en el vástago, la cual es necesaria para una operación correcta. La compresión radial es suficiente para raspar partículas extrañas, suciedad y agua.

El labio interior está diseñado de manera que asume una función de estanquidad, incluso cuando está sometido a baja presión. La estanquidad estática se consigue por un apretado ajuste radial entre el cuerpo del rascador y el alojamiento.

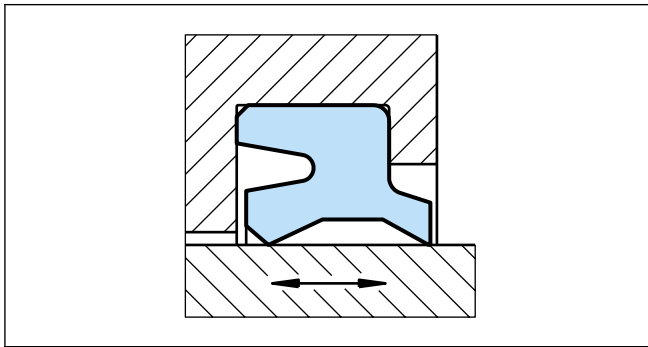


Figura 9 Rascador DA 22

Ventajas

- Buen efecto de rascado.
- Resistente al desgaste, larga vida de servicio.
- Retención de la película de aceite residual.
- Elementos estándar para alojamientos normalizados.

Ejemplos de aplicación

Por sus excelentes propiedades de rascado, el rascador DA 22 se recomienda donde hay polvo y humedad, y especialmente en las siguientes aplicaciones:

- Cilindros estándar ISO
- Cilindros hidráulicos industriales
- Maquinaria agrícola

Datos técnicos

Condiciones de trabajo

Presión

Desde exterior: Presión atmosférica

Desde interior:

Presiones hasta 2 MPa (20 bar).
Para presiones más altas, con un orificio de descarga.

Velocidad:

Hasta 1 m/s

Temperatura:

- 35°C a + 100°C

Medio:

Aceites y grasas minerales

Tipo de alojamiento:

Cerrado

Nota importante:

Los datos anteriormente mencionados son valores máximos y no se pueden usar al mismo tiempo; p. ej., la velocidad máxima de trabajo depende del tipo de material, presión, temperatura y holgura. La gama de temperaturas depende también del medio.

Materiales

Aplicación estándar:

Poliuretano Zurcon®: 92 Shore A

Código del material:

Z201

Color:

Turquesa



■ Recomendaciones de instalación

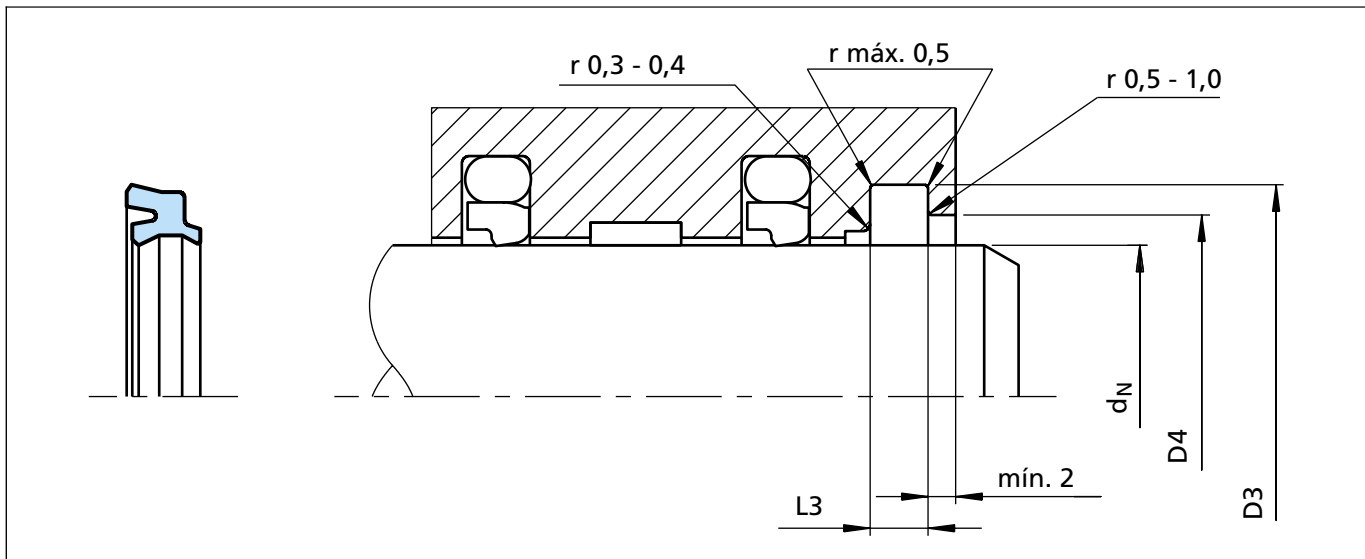


Figura 10 Esquema de instalación

Ejemplo de pedido

Diámetro del vástago: $d_N = 36 \text{ mm}$
 Diámetro del alojamiento: $D_3 = 44 \text{ mm}$ (véase ejemplo 1)

Ejemplo 1

N.º Pieza TSS: WD2200360
 Código del material: Z201
 N.º Ref. anterior: No disponible

Referencia TSS	WD22	0	0360	-	Z201
N.º Serie TSS					
Tipo (estándar)					
Diámetro del vástago x 10					
Índice de calidad (véase tabla)					
Código del material					

Tabla XIII Dimensiones de instalación / N.º Pieza TSS

Diámetro vástago	Diámetro alojamiento	Ancho alojamiento	Diámetro entrada	N.º Pieza TSS	N.º Ref. anterior
d_N f8/h9	D_3 H9	L_3 +0,1	D_4 H11		
5,0	10,0	3,5	7,5	WD2200050	-
8,0	13,0	3,5	10,5	WD2200080	-
10,0	16,0	4,0	12,5	WD2200100	-
12,0	18,0	4,0	14,5	WD2200120	-
12,0	18,6	3,8	15,0	WD2210120	RSW12
14,0	20,0	4,0	16,5	WD2200140	-

Las dimensiones impresas en **negrita** están conformes con las recomendaciones de la Norma ISO 6195, instalación en alojamientos tipo C. Otras medidas previa petición. Recomendamos un alojamiento partido hasta un diámetro de 18 mm.



Diámetro vástago	Diámetro alojamiento	Ancho alojamiento	Diámetro entrada	N.º Pieza TSS	N.º Ref. anterior
d_N f8/h9	D₃ H9	L₃ +0,1	D₄ H11		
14,0	20,6	3,8	17,0	WD2210140	RSW14
16,0	22,0	4,0	18,5	WD2200160	-
18,0	24,0	4,0	20,5	WD2200180	-
18,0	24,6	3,8	21,0	WD2210180	RSW18
20,0	26,0	4,0	22,5	WD2200200	-
20,0	28,6	5,3	23,0	WD2210200	RSW20
22,0	28,0	4,0	24,5	WD2200220	-
22,0	30,6	5,3	25,0	WD2210220	RSW22
24,0	32,6	5,3	27,0	WD2210240	RSW24
25,0	31,0	4,0	27,5	WD2200250	-
25,0	33,6	5,3	28,0	WD2210250	RSW25
28,0	36,0	5,0	31,0	WD2200280	-
28,0	36,6	5,3	31,0	WD2210280	RSW28
30,0	38,0	5,0	33,0	WD2200300	-
30,0	38,6	5,3	33,0	WD2210300	RSW30
32,0	40,0	5,0	35,0	WD2200320	-
32,0	40,6	5,3	35,0	WD2210320	RSW32
35,0	43,0	5,0	38,0	WD2200350	-
35,0	43,6	5,3	38,0	WD2210350	RSW35
36,0	44,0	5,0	39,0	WD2200360	-
36,0	44,6	5,3	39,0	WD2210360	RSW36
40,0	48,0	5,0	43,0	WD2200400	-
40,0	48,6	5,3	43,0	WD2210400	RSW40
45,0	53,0	5,0	48,0	WD2200450	-
45,0	53,6	5,3	48,0	WD2210450	RSW45
50,0	58,0	5,0	53,0	WD2200500	-
50,0	58,6	5,3	53,0	WD2210500	RSW50
55,0	63,6	5,3	58,0	WD2210550	RSW55
55,0	65,0	6,0	58,0	WD2200550	-
56,0	64,6	5,3	59,0	WD2210560	RSW56
56,0	66,0	6,0	59,0	WD2200560	-
58,0	68,0	6,0	61,0	WD2200580	-
60,0	68,6	5,3	63,0	WD2210600	RSW60
60,0	70,0	6,0	63,0	WD2200600	-
63,0	71,6	5,3	66,0	WD2210630	RSW63
63,0	73,0	6,0	66,0	WD2200630	-

Las dimensiones impresas en **negrita** están conformes con las recomendaciones de la Norma ISO 6195, instalación en alojamientos tipo C. Otras medidas previa petición. Recomendamos un alojamiento partido hasta un diámetro de 18 mm.

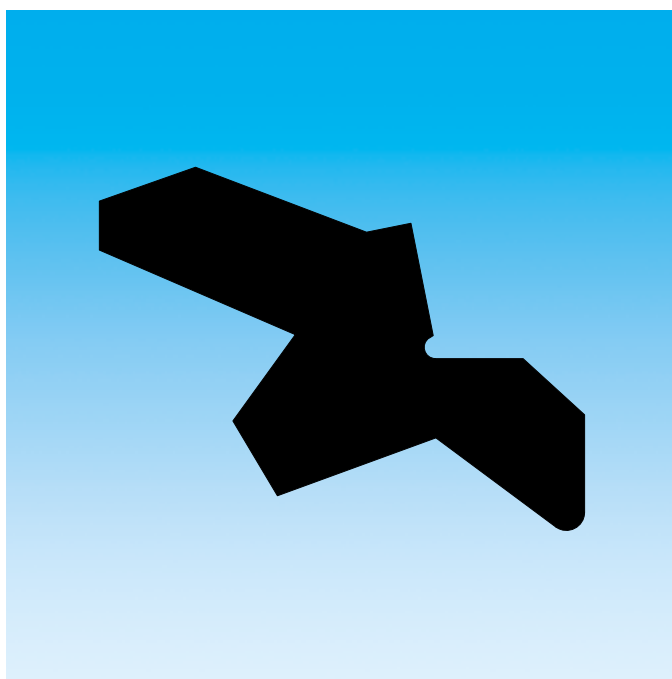


Rascador Zurcon® DA 22

Diámetro vástago	Diámetro alojamiento	Ancho alojamiento	Diámetro entrada	N.º Pieza TSS	N.º Ref. anterior
d_N f8/h9	D_3 H9	L_3 +0,1	D_4 H11		
65,0	73,6	5,3	68,0	WD2210650	RSW65
65,0	75,0	6,0	68,0	WD2200650	-
70,0	78,6	5,3	73,0	WD2210700	RSW70
70,0	80,0	6,0	73,0	WD2200700	-
75,0	83,6	5,3	78,0	WD2210750	RSW75
75,0	85,0	6,0	78,0	WD2200750	-
78,0	88,0	6,0	81,0	WD2200780	-
80,0	88,6	5,3	83,0	WD2210800	RSW80
80,0	90,0	6,0	83,0	WD2200800	-
85,0	95,0	6,0	88,0	WD2200850	-
85,0	97,2	7,1	91,0	WD2210850	RSW85
90,0	100,0	6,0	93,0	WD2200900	-
90,0	102,2	7,1	96,0	WD2210900	RSW90
100,0	110,0	6,0	103,0	WD2201000	-
100,0	112,2	7,1	106,0	WD2211000	RSW100
110,0	122,2	7,1	116,6	WD2211100	RSW110
110,0	125,0	8,5	114,0	WD2201100	-
120,0	135,0	8,5	124,0	WD2201200	-
125,0	140,0	8,5	129,0	WD2201250	-
140,0	155,0	8,5	144,0	WD2201400	-
150,0	165,0	8,5	154,0	WD2201500	-
160,0	175,0	8,5	164,0	WD2201600	-
180,0	195,0	8,5	184,0	WD2201800	-

Las dimensiones impresas en **negrita** están conformes con las recomendaciones de la Norma ISO 6195, instalación en alojamientos tipo C. Otras medidas previa petición. Recomendamos un alojamiento partido hasta un diámetro de 18 mm.

RASCADOR ZURCON[®] DA 24



- Doble efecto -

- Material -

- Poliuretano Zurcon[®] -





■ Rascador DA 24

Descripción

El rascador DA 24 es un rascador de poliuretano de doble efecto para severas condiciones de trabajo y fuertes ataques de suciedad.

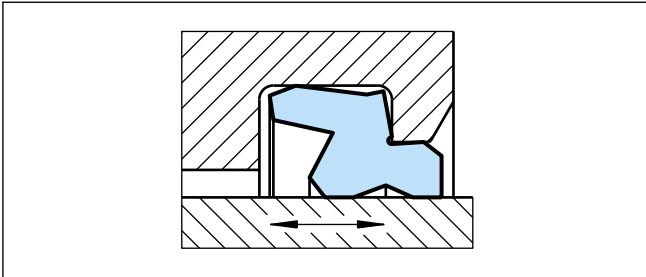


Figura 11 Rascador DA 24

El especial diseño del labio interior de estanquidad contribuye a una óptima presión de contacto que resulta en un gran efecto de rascado de la película de aceite residual.

El labio rascador exterior se apoya en el alojamiento. Esto asegura una óptima fuerza de estanquidad e impide la entrada de suciedad y agua a través del fondo del alojamiento. El efecto de rascado permanece estable incluso con fuertes ataques de suciedad y cargas laterales del vástago. El material de poliuretano asegura larga vida de servicio, incluso en severas condiciones, y además es resistente a posibles daños durante la instalación.

Ventajas

- Muy buen efecto de rascado del labio exterior.
- Muy buen efecto de estanquidad del labio interior.
- Seguro aún con cargas laterales del vástago.
- Fuerte y resistente al desgaste.
- Fácil instalación.

Ejemplos de aplicación

El rascador DA 24 es especialmente adecuado para aplicaciones en:

- Maquinaria de construcción.
- Maquinaria agrícola y forestal.
- Hidráulica móvil.
- Fuertes condiciones de suciedad.
- Carga lateral del vástago.

El rascador DA 24 se usa especialmente con nuestras juntas de vástago Turcon® Stepseal® y Zurcon® Rimseal.

Datos técnicos

Condiciones de trabajo

Presión: máx. 5 MPa

Velocidad: hasta 0,5 m/s
Para carreras largas y velocidades más altas, contacte con su oficina local de Trelleborg Sealing Solutions

Temperatura: -35°C a +100°C

Medio: Fluidos hidráulicos con base de aceite mineral

Nota importante:

Los datos anteriormente mencionados son valores máximos y no se pueden usar al mismo tiempo; p. ej., la velocidad máxima de trabajo depende del tipo de material, presión, temperatura y holgura. La gama de temperaturas depende también del medio.

Material

El rascador DA 24 está fabricado en material poliuretano Zurcon® con alta resistencia al desgaste, baja deformación y alta resistencia a la extrusión.

Estándar:

Poliuretano Zurcon® Z201 92 Shore A

especial:

Color: Turquesa



■ Recomendaciones de instalación

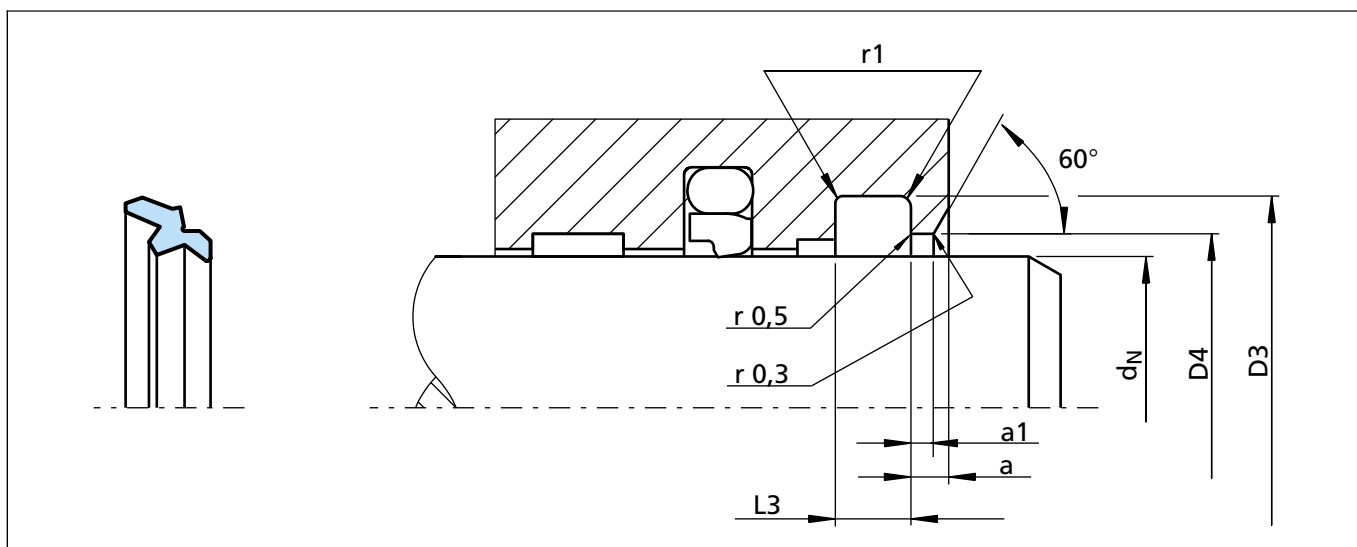


Figura 12 Esquema de instalación

Tabla XIV Dimensiones de instalación / Referencia TSS

Diámetro vástago	Diámetro alojamiento	Ancho alojamiento	Radio	Diámetro entrada	Ancho pestaña	Ancho pestaña	Referencia TSS
d_N f8/h9	D_3 H9	L_3 +0,15	r_1 máx.	D_4 H9	a mín.	a_1 mín.	
50,0	58,8	6,3	1,2	54,4	3,2	2,0	WD2400500-Z201
60,0	68,8	6,3	1,2	64,4	3,2	2,0	WD2400600-Z201
70,0	82,2	8,1	1,6	76,0	4,0	2,5	WD2400700-Z201
75,0	87,2	8,1	1,6	81,0	4,0	2,5	WD2400750-Z201
80,0	92,2	8,1	1,6	86,0	4,0	2,5	WD2400800-Z201
85,0	97,2	8,1	1,6	91,0	4,0	2,5	WD2400850-Z201
90,0	102,2	8,1	1,6	96,0	4,0	2,5	WD2400900-Z201
95,0	107,2	8,1	1,6	101,0	4,0	2,5	WD2400950-Z201
100,0	112,2	8,1	1,6	106,0	4,0	2,5	WD2401000-Z201
105,0	117,2	8,1	1,6	111,0	4,0	2,5	WD2401050-Z201
110,0	122,2	8,1	1,6	116,0	4,0	2,5	WD2401100-Z201
125,0	137,2	8,1	1,6	131,0	4,0	2,5	WD2401250-Z201
140,0	156,0	9,5	2,0	148,0	5,0	3,0	WD2401400-Z201
150,0	166,0	9,5	2,0	158,0	5,0	3,0	WD2401500-Z201
160,0	176,0	9,5	2,0	168,0	5,0	3,0	WD2401600-Z201
170,0	186,0	9,5	2,0	178,0	5,0	3,0	WD2401700-Z201
180,0	196,0	9,5	2,0	188,0	5,0	3,0	WD2401800-Z201
190,0	206,0	9,5	2,0	198,0	5,0	3,0	WD2401900-Z201
200,0	216,0	9,5	2,0	208,0	5,0	3,0	WD2402000-Z201

Otras dimensiones previa petición.



Diámetro vástago	Diámetro alojamiento	Ancho alojamiento	Radio	Diámetro entrada	Ancho pestaña	Ancho pestaña	Referencia TSS
d_N f8/h9	D_3 H9	L_3 +0,15	r_1 máx.	D_4 H9	a mín.	a1 mín.	
220,0	236,0	9,5	2,0	228,0	5,0	3,0	WD2402200-Z201
240,0	256,0	9,5	2,0	248,0	5,0	3,0	WD2402400-Z201
260,0	276,0	9,5	2,0	258,0	5,0	3,0	WD2402600-Z201
280,0	296,0	9,5	2,0	288,0	5,0	3,0	WD2402800-Z201

Otras dimensiones previa petición.



Rascandor Zurcon[®] DA 24

RASCADOR WRM



- Simple efecto -

- Material -

- Elastómero NBR -





■ Rascador WRM

Descripción

Los rascadores son componentes esenciales en cualquier equipo hidráulico o neumático.

Son componentes de protección para vástagos de movimiento axial: aseguran que no se introduzca ninguna partícula extraña en el sistema, evitando desgastes costosos y daños a todos los componentes internos, incluyendo las juntas.

Los rascadores WRM se fabrican en elastómero de nitrilo con un labio rascador de precisión mecanizado, que realiza una acción rascadora muy efectiva.

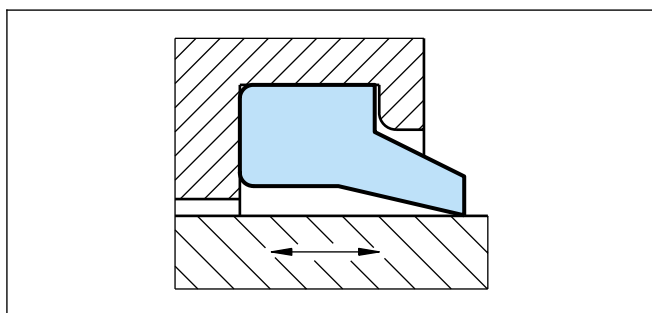


Figura 13 Rascador WRM

Ventajas

- Se fabrica en tamaños reducidos.
- Bajo coste, solución económica.
- Sencillo diseño del alojamiento.
- Fácil montaje y desmontaje sin herramientas.

Ejemplos de aplicación

Los rascadores WRM, por sus excelentes propiedades de rascado, se recomienda siempre que haya condiciones de humedad y polvo, y especialmente para las siguientes aplicaciones:

- Vástagos de husillos.
- Válvulas de corredera.
- Cilindros hidráulicos.
- Maquinaria agrícola.

Datos técnicos

Condiciones de trabajo

Velocidad: Hasta 1 m/s

Temperatura: -30°C a +110°C

Medio: Fluidos hidráulicos con base de aceite mineral, emulsiones de poliglicol-agua y de agua-aceite.

Tipo de alojamiento: Cerrado

Nota importante:

Los datos anteriormente mencionados son valores máximos y no se pueden usar al mismo tiempo; p. ej., la velocidad máxima de trabajo depende del tipo de material, presión, temperatura y holgura. La gama de temperaturas depende también del medio.

Materiales

Aplicación estándar:

Elastómero de nitrilo NBR 90 Shore A

Código del material: N9T60

Código Referencia Polypac: 2790



Recomendaciones de instalación

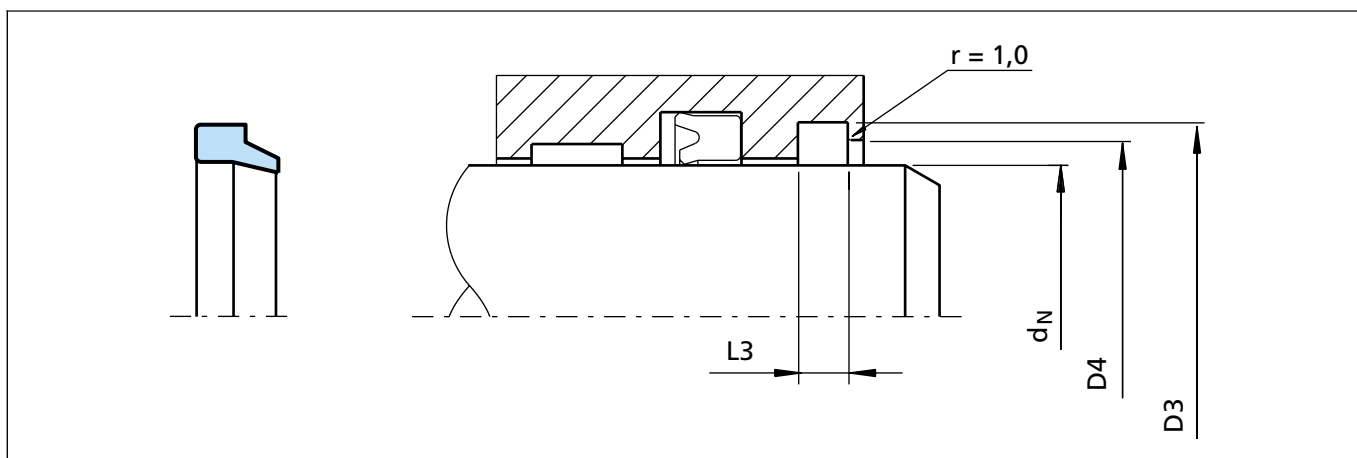


Figura 14 Esquema de instalación

Ejemplo de pedido

Diámetro del vástago: $d_N = 40 \text{ mm}$
 N.º Pieza TSS: WAP0 0 0400
 Código del material: N9T60 (estándar)
 Referencia Polypac: WRM 157188

Referencia TSS	WAP0	0	0400	-	N9T60
N.º Serie TSS					
Tipo (estándar)					
Diámetro del vástago x 10					
Índice de calidad					
Código del material					

Tabla XV Dimensiones de instalación / N.º Pieza TSS

Diámetro vástago	Diámetro alojamiento	Ancho alojamiento	Diámetro entrada	N.º Pieza TSS	N.º Ref. Polypac
d_N f8/h9	D_3 H9	L_3 +0,1	D_4 +0,2		
12,0	18,6	3,8	15,0	WAP000120	WRM047070
13,0	19,6	3,8	16,0	WAP000130	WRM051074
14,0	20,6	3,8	17,0	WAP000140	WRM055078
15,0	21,6	3,8	18,0	WAP000150	WRM059082
16,0	22,6	3,8	19,0	WAP000160	WRM062087
17,0	23,6	3,8	20,0	WAP000170	WRM066094
18,0	24,6	3,8	21,0	WAP000180	WRM070094
19,0	28,6	5,3	22,0	WAP000190	WRM074110
20,0	28,6	5,3	23,0	WAP000200	WRM078110

* Disponible previa petición.



Diámetro vástago	Diámetro alojamiento	Ancho alojamiento	Diámetro entrada	N.º Pieza TSS	N.º Ref. Polypac
d_N f8/h9	D_3 H9	L_3 +0,1	D_4 +0,2		
22,0	30,6	5,3	25,0	WAP000220	WRM086118
24,0	32,6	5,3	27,0	WAP000240	WRM094125
25,0	31,6	5,3	28,0	WAP100250	WRM098122/S
25,0	33,6	5,3	28,0	WAP000250	WRM098129
26,0	34,6	5,3	29,0	WAP000260	WRM102133
27,0	35,6	5,3	30,0	WAP000270	WRM106137
28,0	36,6	5,3	31,0	WAP000280	WRM110141
30,0	38,6	5,3	33,0	WAP000300	WRM118149
31,0	41,0	6,0	34,0	WAP000310	WRM4544907
32,0	40,6	5,3	35,0	WAP000320	WRM125157
33,0	41,6	5,3	36,0	WAP000330	WRM129161
35,0	43,6	5,3	38,0	WAP000350	WRM137169
36,0	44,6	5,3	39,0	WAP000360	WRM141173
38,0	46,6	5,3	41,0	WAP000380	WRM149181
40,0	48,6	5,3	43,0	WAP000400	WRM157188
42,0	50,6	5,3	45,0	WAP000420	WRM165196
45,0	53,6	5,3	48,0	WAP000450	WRM177208
45,0	55,6	5,3	49,0	WAP100450	WRM177216
46,0	54,6	5,3	49,0	WAP000460	WRM181212
48,0	56,6	5,3	51,0	WAP000480	WRM188220
49,0	57,6	5,3	52,0	WAP000490	WRM193225
50,0	58,6	5,3	53,0	WAP000500	WRM196228
50,0*	60,6	5,3	54,0	WAP100500	WRM196236
50,8	60,9	5,8	55,5	WAP000508	WRM200237
53,0*	61,6	5,3	56,0	WAP000530	WRM208240
55,0*	63,6	5,3	58,0	WAP000550	WRM216248
55,0	65,6	5,3	59,0	WAP100550	WRM216255
56,0	64,6	5,3	59,0	WAP000560	WRM220251
56,0*	66,6	5,3	60,0	WAP100560	WRM220259
60,0	66,6	5,3	63,0	WAP200600	WRM236259
60,0	68,6	5,3	63,0	WAP000600	WRM236267
63,0*	71,6	5,3	66,0	WAP000630	WRM248279
63,0	73,6	5,3	67,0	WAP100630	WRM248287
65,0	73,6	5,3	68,0	WAP000650	WRM255287
65,0	75,6	5,3	69,0	WAP100650	WRM255295
70,0*	76,0	4,3	72,0	WAP000700	WRM275299

* Disponible previa petición.



Rascardor WRM

Diámetro vástago	Diámetro alojamiento	Ancho alojamiento	Diámetro entrada	N.º Pieza TSS	N.º Ref. Polypac
d_N f8/h9	D_3 H9	L_3 +0,1	D_4 +0,2		
70,0	78,6	5,3	73,0	WAP100700	WRM275307
70,0	80,6	5,3	72,0	WAP200700	WRM275314
70,0	82,6	7,1	76,0	WAP300700	WRM275322
72,0	80,6	5,3	75,0	WAP000720	WRM283317
73,0	81,6	5,3	76,0	WAP000730	WRM287318
75,0	83,6	5,3	78,0	WAP000750	WRM295326
75,0	87,2	7,1	81,0	WAP100750	WRM295345
76,5	88,7	7,1	82,5	WAP000765	WRM301348
78,0	92,2	7,1	85,0	WAP000780	WRM307362
80,0	88,6	5,3	83,0	WAP000800	WRM314346
80,0	92,6	7,1	86,0	WAP100800	WRM314362
83,0	91,6	5,3	86,0	WAP000830	WRM326358
84,0	92,0	5,3	87,0	WAP000840	WRM330362
85,0	93,6	5,3	88,0	WAP000850	WRM334366
85,0	97,2	7,1	91,0	WAP100850	WRM334381
88,0	100,2	7,1	94,0	WAP000880	WRM346393
90,0	102,2	7,1	96,0	WAP000900	WRM354401
95,0	107,2	7,1	101,0	WAP000950	WRM374421
97,0	111,0	7,1	104,0	WAP000970	WRM380437
100,0	112,2	7,1	106,0	WAP001000	WRM393440
101,0	111,0	5,3	105,0	WAP001010	WRM397437
103,0	115,2	7,1	109,0	WAP001030	WRM405452
104,0	116,2	7,1	110,0	WAP001040	WRM409457
105,0	117,2	7,1	111,0	WAP001050	WRM413460
110,0	122,2	7,1	116,0	WAP001100	WRM433480
115,0	127,2	7,1	121,0	WAP001150	WRM452500
116,0	128,2	7,1	121,0	WAP001160	WRM456504
116,0	130,2	7,1	123,0	WAP101160	WRM456511
118,0*	130,2	7,1	124,0	WAP001180	WRM464511
120,0	128,6	5,3	123,0	WAP001200	WRM472504
120,0	132,2	7,1	126,0	WAP101200	WRM472519
121,0*	131,0	5,3	125,0	WAP001210	WRM476515
125,0	137,2	7,1	131,0	WAP001250	WRM492539
127,0	135,6	5,3	132,0	WAP001270	WRM500531
127,0	139,2	7,1	133,0	WAP101270	WRM500550
130,0	142,2	7,1	136,0	WAP001300	WRM511559

* Disponible previa petición.



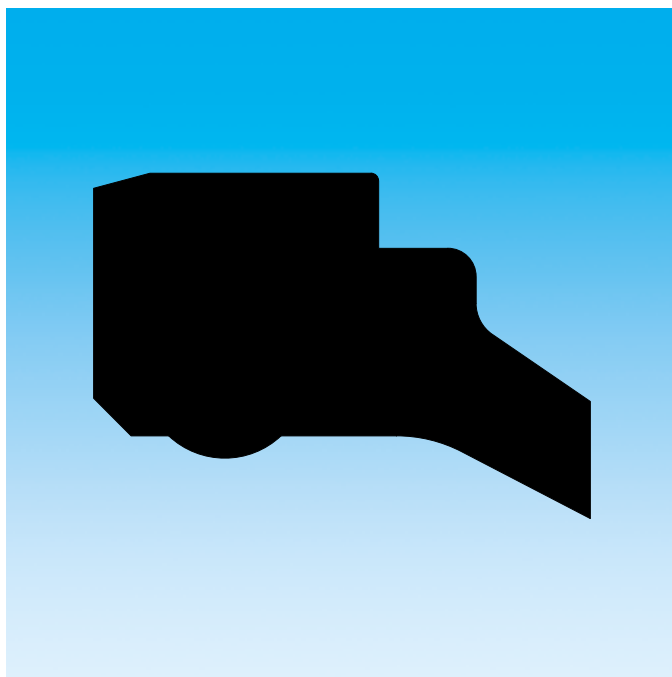
Diámetro vástago	Diámetro alojamiento	Ancho alojamiento	Diámetro entrada	N.º Pieza TSS	N.º Ref. Polypac
d_N f8/h9	D_3 H9	L_3 +0,1	D_4 +0,2		
135,0	147,2	7,1	141,0	WAP001350	WRM531578
135,0	149,2	7,1	142,0	WAP101350	WRM531582
140,0	152,2	7,1	146,0	WAP001400	WRM551598
140,0	155,2	10,1	147,0	WAP101400	WRM551610
145,0	157,2	7,1	151,0	WAP001450	WRM570618
146,0*	158,0	6,3	152,0	WAP001460	WRM575622/1
146,05	158,25	7,1	152,05	WAP001461	WRM575622
150,0*	162,2	7,1	156,0	WAP001500	WRM590637
155,0	169,2	7,1	162,0	WAP001550	WRM610664
160,0	168,6	5,3	163,0	WAP001600	WRM629661
160,0	175,2	10,1	168,0	WAP101600	WRM629688
165,0	173,6	5,3	168,0	WAP001650	WRM649681
165,0	177,2	7,1	171,0	WAP101650	WRM649698
170,0	180,6	5,3	174,0	WAP001700	WRM669708
170,0	185,2	10,1	178,0	WAP101700	WRM669728
171,0	183,0	6,3	176,0	WAP001710	WRM673720
175,0	189,2	7,1	182,0	WAP001750	WRM688744
180,0	195,2	10,1	188,0	WAP001800	WRM708767
187,0*	195,6	5,3	190,0	WAP001870	WRM736768
196,0	210,2	7,1	203,0	WAP001960	WRM771826
197,0	219,0	6,3	202,0	WAP001970	WRM775823
200,0	215,2	10,1	207,0	WAP002000	WRM787847
210,0	224,2	7,1	217,0	WAP002100	WRM826883
210,0	225,0	7,0	217,0	WAP102100	WRM826885
219,5	233,7	7,1	226,5	WAP002195	WRM860919
223,0	235,0	6,3	228,0	WAP002230	WRM878925
244,5	258,7	7,1	251,5	WAP002445	WRM9621017
249,0	261,0	6,3	254,0	WAP002490	WRM9801027
260,0	275,2	10,1	268,0	WAP002600	WRM10241078

* Disponible previa petición.



Rascardor WRM

RASCADOR ZURCON[®] ASW



- Simple efecto -

- Material -

- Poliuretano Zurcon[®] -





■ Rascador ASW

Descripción

ASW es un rascador de poliuretano de simple efecto.

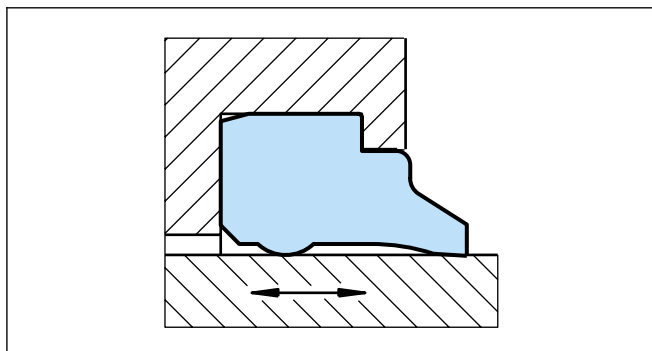


Figura 15 Rascador ASW

La característica especial de este rascador es un cordón adicional de soporte en su superficie interior. Impide la inclinación o el retorcimiento del rascador en el alojamiento. Al mismo tiempo, este soporte mejora el firme asentamiento en el alojamiento, impidiendo la penetración de impurezas de la parte posterior del rascador. Esto representa una mejora técnica en comparación con rascadores similares.

Ventajas

- Diseño de alojamiento sencillo.
- Muy buen efecto de rascado, resistente al desgaste.
- Sin inclinación ni retorcimiento en el alojamiento.
- Fácil instalación.
- Ajuste a nivel con la superficie externa.

Datos técnicos

Velocidad:	Hasta 1 m/s
Temperatura:	- 35°C a + 100°C
Medio:	Fluidos hidráulicos con base de aceite mineral.

Nota importante:

Los datos anteriormente mencionados son valores máximos y no se pueden usar al mismo tiempo; p. ej., la velocidad máxima de trabajo depende del tipo de material, presión, temperatura y holgura. La gama de temperaturas depende también del medio.

Material

El material estándar es poliuretano Zurcon® resistente al desgaste.

Material estándar:	Poliuretano, 92 Shore A N.º Material Z201
Color:	Turquesa



■ Recomendaciones de instalación

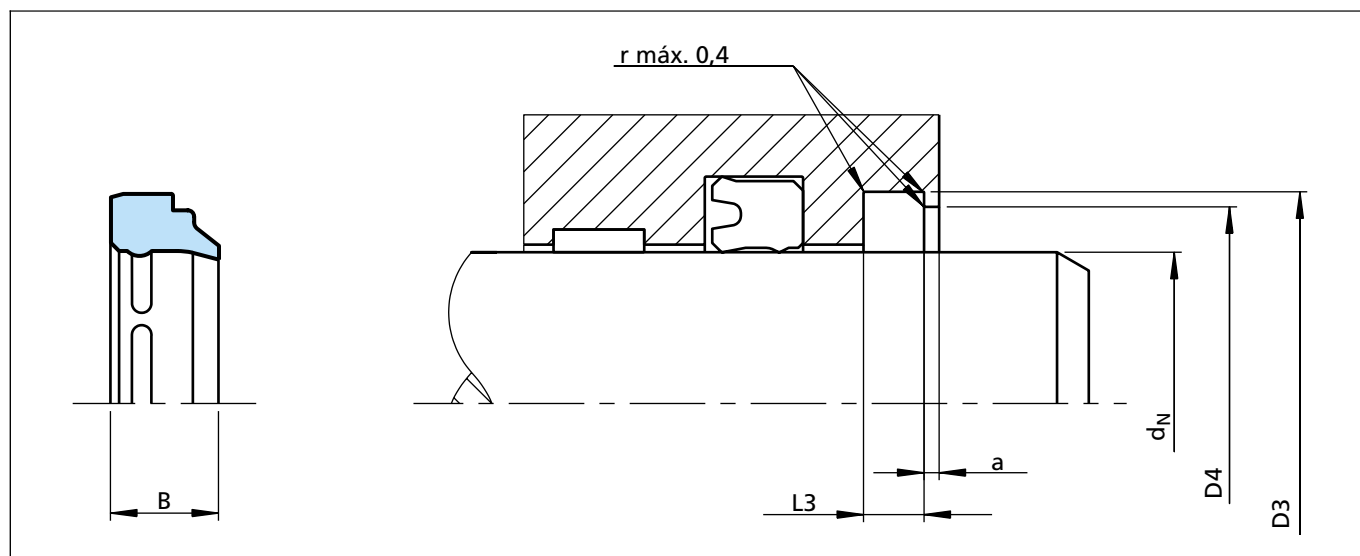


Figura 16 Esquema de instalación

Ejemplo de pedido

Rascador ASW
 Diámetro del vástago: $d_N = 50,0 \text{ mm}$
 N.º Pieza TSS: WSW000500 (Tabla XVI)
 Material: Z201

Referencia TSS	WSW	0	0500	-	Z201
N.º Serie TSS					
Tipo (estándar)					
Diámetro del vástago x 10					
Índice de calidad					
Código del material					

Tabla XVI Dimensiones de instalación / N.º Pieza TSS

Diámetro vástago	Diámetro alojamiento	Ancho alojamiento	Diámetro entrada	Ancho pestaña	Ancho	N.º Pieza TSS
d_N f8/h9	D_3 H9	$L_3 +0,2$	D_4 H11	a mín.	B	
6,0	10,0	2,0	9,0	1,0	4,0	WSW000060
8,0	14,0	2,6	12,0	1,0	5,0	WSW000080
10,0	16,0	2,6	14,0	1,0	5,0	WSW000100
10,0	18,0	4,0	16,0	1,0	7,0	WSW100100
12,0	18,0	2,6	16,0	1,0	5,0	WSW000120
12,0	20,0	4,0	18,0	1,0	7,0	WSW100120

Los diámetros de vástago impresos en **negrita** están conformes con las recomendaciones de la Norma ISO 3320. Otras dimensiones previa petición. Se necesita un alojamiento partido hasta un diámetro de 14 mm.



Diámetro vástago	Diámetro alojamiento	Ancho alojamiento	Diámetro entrada	Ancho pestaña	Ancho	N.º Pieza TSS
d_N f8/h9	D_3 H9	L_3 +0,2	D_4 H11	a mín.	B	
14,0	20,0	2,6	18,0	1,0	5,0	WSW000140
14,0	22,0	4,0	20,0	1,0	7,0	WSW100140
15,0	23,0	4,0	21,0	1,0	7,0	WSW000150
16,0	24,0	4,0	22,0	1,0	7,0	WSW000160
18,0	26,0	4,0	24,0	1,0	7,0	WSW000180
20,0	26,0	2,6	24,0	1,0	5,0	WSW100200
20,0	28,0	4,0	26,0	1,0	7,0	WSW000200
22,0	30,0	4,0	28,0	1,0	7,0	WSW000220
24,0	32,0	4,0	30,0	1,0	7,0	WSW000240
25,0	31,0	2,6	29,0	1,0	5,0	WSW100250
25,0	33,0	4,0	31,0	1,0	7,0	WSW000250
28,0	36,0	4,0	34,0	1,0	7,0	WSW000280
30,0	36,0	2,6	34,0	1,0	5,0	WSW100300
30,0	38,0	4,0	36,0	1,0	7,0	WSW000300
32,0	40,0	4,0	38,0	1,0	7,0	WSW000320
34,0	42,0	4,0	40,0	1,0	7,0	WSW000340
35,0	43,0	4,0	41,0	1,0	7,0	WSW000350
36,0	44,0	4,0	42,0	1,0	7,0	WSW000360
38,0	46,0	4,0	44,0	1,0	7,0	WSW000380
40,0	48,0	4,0	46,0	1,0	7,0	WSW000400
42,0	50,0	4,0	48,0	1,0	7,0	WSW000420
45,0	53,0	4,0	51,0	1,0	7,0	WSW000450
50,0	58,0	4,0	56,0	1,0	7,0	WSW000500
52,0	60,0	4,0	58,0	1,0	7,0	WSW000520
55,0	63,0	4,0	61,0	1,0	7,0	WSW000550
56,0	64,0	4,0	62,0	1,0	7,0	WSW000560
60,0	68,0	4,0	66,0	1,0	7,0	WSW000600
63,0	71,0	4,0	69,0	1,0	7,0	WSW000630
65,0	73,0	4,0	71,0	1,0	7,0	WSW000650
70,0	78,0	4,0	76,0	1,0	7,0	WSW000700
75,0	83,0	4,0	81,0	1,0	7,0	WSW000750
80,0	88,0	4,0	86,0	1,0	7,0	WSW000800
85,0	93,0	4,0	91,0	1,0	7,0	WSW000850
90,0	98,0	4,0	96,0	1,0	7,0	WSW000900
100,0	108,0	4,0	106,0	1,0	7,0	WSW001000
105,0	113,0	4,0	111,0	1,0	7,0	WSW001050

Los diámetros de vástago impresos en **negrita** están conformes con las recomendaciones de la Norma ISO 3320. Otras dimensiones previa petición. Se necesita un alojamiento partido hasta un diámetro de 14 mm.

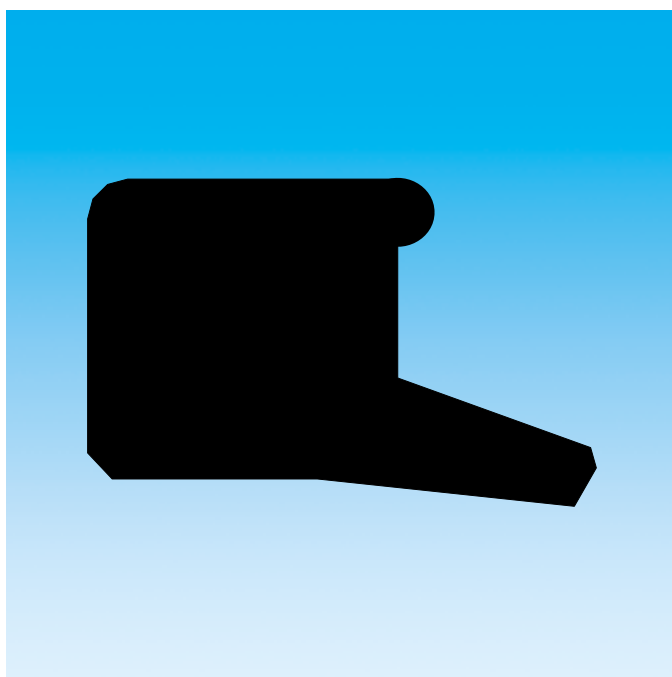


Rascador Zurcon® ASW

Diámetro vástago	Diámetro alojamiento	Ancho alojamiento	Diámetro entrada	Ancho pestaña	Ancho	N.º Pieza TSS
d_N f8/h9	D_3 H9	L_3 +0,2	D_4 H11	a mín.	B	
110,0	122,0	5,5	119,0	1,5	10,0	WSW001100
120,0	132,0	5,5	129,0	1,5	10,0	WSW001200
125,0	137,0	5,5	134,0	1,5	10,0	WSW001250
140,0	152,0	5,5	149,0	1,5	10,0	WSW001400
150,0	162,0	5,5	159,0	1,5	10,0	WSW001500
160,0	172,0	5,5	169,0	1,5	10,0	WSW001600
180,0	192,0	5,5	189,0	1,5	10,0	WSW001800

Los diámetros de vástago impresos en **negrita** están conformes con las recomendaciones de la Norma ISO 3320. Otras dimensiones previa petición. Se necesita un alojamiento partido hasta un diámetro de 14 mm.

RASCADOR PW



- Simple efecto -
- Labio de estanquidad dinámico + estático -

- Material -
- Poliuretano -





■ Rascador PW

Descripción

Estos rascadores se fabrican en poliuretano. El labio de estanquidad estático impide la entrada de suciedad y fluidos por el diámetro exterior.

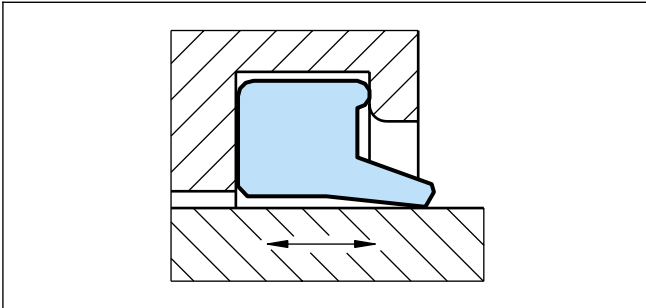


Figura 17 Rascador PW

El rascador PW no tiene interferencia en el diámetro exterior y se puede mover radialmente por las desviaciones del vástago.

Ventajas

- Alta resistencia al desgaste.
- Buena protección frente a fluidos externos.
- Compensación de desalineamiento radial del vástago.
- Fácil instalación.
- Diseño reducido.

Ejemplos de aplicación

Estos rascadores se recomiendan siempre que haya condiciones de humedad y polvo, y especialmente para las siguientes aplicaciones:

- Maquinaria de hidráulica móvil.
- Maquinaria agrícola.

Datos técnicos

Condiciones de trabajo

Velocidad: Hasta 1 m/s

Temperatura: -35°C a +80°C

Medio: Fluidos hidráulicos con base de aceite mineral.

Tipo de alojamiento: Cerrado

Nota importante:

Los datos anteriormente mencionados son valores máximos y no se pueden usar al mismo tiempo; p. ej., la velocidad máxima de trabajo depende del tipo de material, presión, temperatura y holgura. La gama de temperaturas depende también del medio.

Materiales

Poliuretano: 92 Shore A

Código del material: WU9L3

Color: Azul



Rascador PW

■ Recomendaciones de instalación (en nuevas aplicaciones use el rascador tipo WNE)

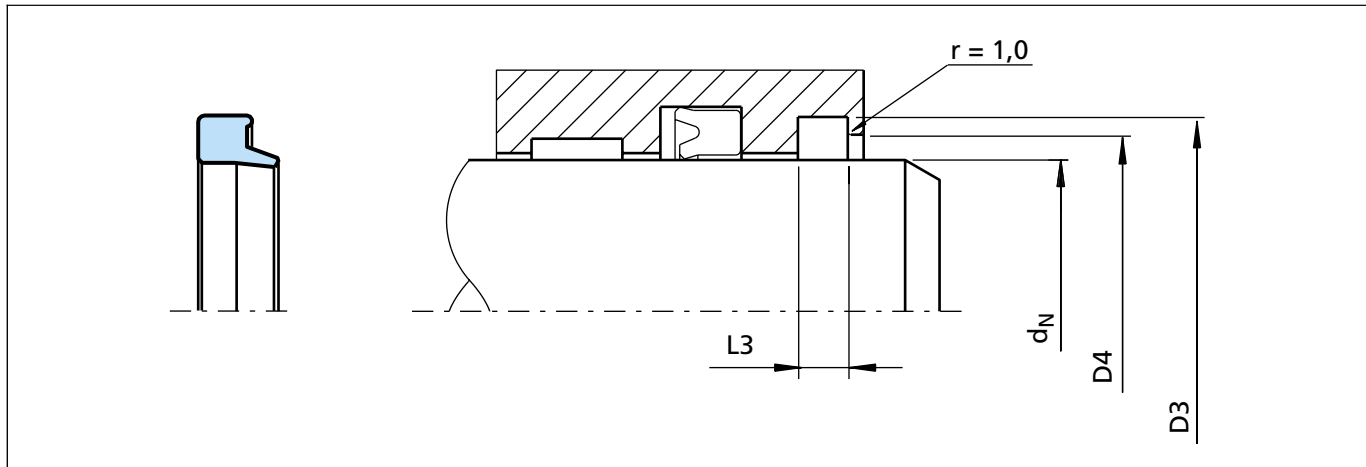


Figura 18 Esquema de instalación

Ejemplo de pedido

Diámetro del vástago:	$d_N = 45 \text{ mm}$
Diámetro del alojamiento:	$D_3 = 53,6 \text{ mm}$
N.º Pieza TSS:	WNP000450
Código del material:	WU9L3
Ref. Sealing Parts:	PW 45

Para nuevos diseños, rogamos use los rascadores tipo WNE y WNV.

Referencia TSS	WNP0	0	0450	-	WU9L3
N.º Serie TSS					
Tipo (estándar)					
Diámetro del vástago					
Índice de calidad					
Código del material					

Tabla XVII Dimensiones de instalación / N.º Pieza TSS

Diámetro vástago	Diámetro alojamiento	Ancho alojamiento	Diámetro entrada	N.º Ref. Sealing Parts	N.º Pieza TSS
$d_N \text{ h9}$	$D_3 \text{ H9}$	$L_3 +0,1$	$D_4 +0,2$		
4,0	12,0	3,0	9,0	PW4	WNP100040
5,0	12,0	2,8	9,0	PW5/S	WNP100050
6,0	12,0	3,0	9,0	PW6/S	WNP100060
8,0	14,6	3,8	11,0	PW8	WNP000080
9,0	13,0	2,5	12,0	PW9/S	WNP100090
10,0	15,0	1,0	13,0	PW10/S	WNP100100
10,0	16,6	3,8	13,0	PW10	WNP000100
12,0	18,6	3,8	15,0	PW12	WNP000120
14,0	20,6	3,8	17,0	PW14	WNP000140



Diámetro vástago	Diámetro alojamiento	Ancho alojamiento	Diámetro entrada	N.º Ref. Sealing Parts	N.º Pieza TSS
d_N h9	D_3 H9	L_3 +0,1	D_4 +0,2		
15,0	21,6	3,8	18,0	PW15	WNP000150
15,0	27,0	5,0	24,0	PW15/S	WNP100150
16,0	22,5	3,0	19,0	PW16/1	WNP100160
16,0	22,6	3,8	19,0	PW16	WNP000160
18,0	24,6	3,8	21,0	PW18	WNP000180
20,0	26,0	3,4	23,0	PW20/1	WNP100200
20,0	28,6	5,3	23,0	PW20	WNP000200
20,0	30,0	5,4	27,0	PW20/S	WNP200200
22,0	30,6	2,2	25,0	PW22/1B	WNP100220
22,0	30,6	5,3	25,0	PW22	WNP000220
24,0	32,6	2,2	27,0	PW24/1B	WNP100240
24,0	32,6	5,3	27,0	PW24	WNP000240
25,0	33,6	5,3	28,0	PW25	WNP000250
28,0	36,6	5,3	31,0	PW28	WNP000280
30,0	38,6	5,3	33,0	PW30	WNP100300
30,0	40,0	3,0	34,5	PW30/1B	WNP200300
32,0	40,0	3,7	35,0	PW32/1B	WNP100320
32,0	40,6	5,3	35,0	PW32	WNP000320
35,0	40,0	3,7	37,0	PW35/2B	WNP400350
35,0	43,6	5,0	38,0	PW35/1	WNP200350
35,0	43,6	5,3	38,0	PW35	WNP100350
35,0	45,0	4,0	39,0	PW35/1B	WNP300350
36,0	44,6	5,3	39,0	PW36	WNP000360
38,0	46,6	5,3	41,0	PW38	WNP000380
38,0	48,5	4,8	41,0	PW38/1	WNP100380
40,0	48,6	5,3	43,0	PW40	WNP000400
42,0	50,6	5,3	45,0	PW42	WNP100420
45,0	53,6	5,3	48,0	PW45	WNP000450
45,0	55,6	5,3	48,0	PW45/1	WNP100450
45,0	60,0	4,2	53,0	PW45/1B	WNP200450
46,0	54,6	5,3	49,0	PW46	WNP000460
50,0	58,6	5,3	53,0	PW50	WNP100500
50,0	60,6	5,3	53,0	PW50/1	WNP200500
50,0	65,5	4,2	58,0	PW50/1B	WNP300500
53,0	61,6	5,3	56,0	PW53	WNP100530
55,0	63,6	5,3	58,0	PW55	WNP000550



Rascador PW

Diámetro vástago	Diámetro alojamiento	Ancho alojamiento	Diámetro entrada	N.º Ref. Sealing Parts	N.º Pieza TSS
d_N h9	D_3 H9	L_3 +0,1	D_4 +0,2		
55,0	65,6	5,3	58,0	PW55/1	WNP100550
56,0	64,6	5,3	59,0	PW56	WNP000560
56,0	66,6	5,3	59,0	PW56/1	WNP100560
60,0	68,6	5,3	63,0	PW60	WNP100600
60,0	70,6	5,5	66,5	PW60/S	WNP200600
63,0	71,6	5,3	66,0	PW63	WNP000630
65,0	73,6	5,3	68,0	PW65	WNP000650
65,0	76,6	6,0	71,5	PW65/1	WNP100650
67,0	76,6	5,5	71,0	PW67/S	WNP100670
70,0	78,6	5,3	73,0	PW70	WNP100700
70,0	80,0	5,0	74,0	PW70/2	WNP000700
70,0	80,0	7,0	74,0	PW70/3	WNP300700
70,0	82,6	7,1	76,0	PW70/1	WNP200700
73,0	81,6	5,3	76,0	PW73	WNP000730
73,0	83,6	7,3	76,0	PW73/1	WNP100730
75,0	83,6	5,3	78,0	PW75	WNP000750
75,0	87,2	7,1	81,0	PW75/1	WNP100750
78,0	86,0	5,0	81,0	PW78/2	WNP200780
78,0	88,6	5,5	84,5	PW78/S	WNP100780
78,0	92,2	7,1	85,0	PW78	WNP000780
80,0	88,6	5,3	83,0	PW80	WNP000800
80,0	92,6	7,1	86,0	PW80/1	WNP100800
85,0	93,6	5,3	88,0	PW85/1	WNP100850
85,0	97,2	7,1	91,0	PW85	WNP000850
90,0	100,0	7,0	94,0	PW90/2	WNP200900
90,0	102,0	6,0	94,0	PW90/1	WNP100900
90,0	102,2	7,1	96,0	PW90	WNP000900
92,0	103,6	5,5	97,0	PW92/S	WNP100920
93,0	101,0	5,0	96,0	PW93/1	WNP000930
93,0	123,0	5,0	115,0	PW93/S	WNP200930
95,0	105,0	10,0	99,0	PW95/1	WNP100950
95,0	107,2	7,1	101,0	PW95	WNP000950
97,0	105,0	5,0	100,0	PW97/2	WNP100970
99,0	109,6	5,5	105,5	PW99/S	WNP000990
100,0	112,2	6,0	104,0	PW100/1	WNP201000
100,0	112,2	7,1	106,0	PW100	WNP101000



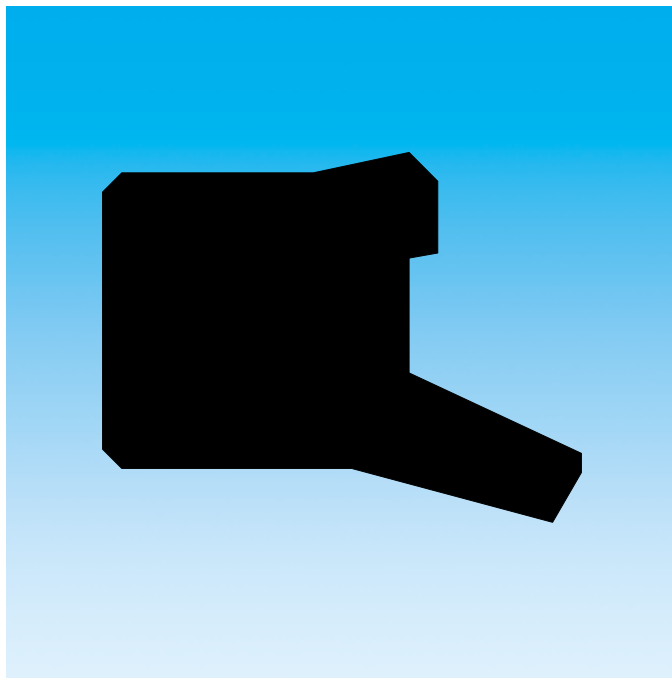
Diámetro vástago	Diámetro alojamiento	Ancho alojamiento	Diámetro entrada	N.º Ref. Sealing Parts	N.º Pieza TSS
d_N h9	D_3 H9	L_3 +0,1	D_4 +0,2		
110,0	122,2	7,1	116,0	PW110	WNP101100
112,0	124,2	7,1	118,0	PW112	WNP101120
115,0	127,0	10,0	121,0	PW115/1	WNP101150
115,0	127,2	7,1	121,0	PW115	WNP001150
118,0	126,0	5,0	121,0	PW118/2	WNP101180
120,0	130,6	5,5	126,5	PW120/S	WNP201200
120,0	132,2	7,1	126,0	PW120	WNP101200
125,0	137,2	7,1	131,0	PW125	WNP001250
128,0	140,2	7,1	134,0	PW128	WNP101280
130,0	142,2	7,1	136,0	PW130	WNP101300
135,0	147,2	7,1	141,0	PW135	WNP001350
140,0	148,6	6,0	143,0	PW140/2	WNP201400
140,0	152,2	7,1	146,0	PW140	WNP001400
140,0	155,0	9,0	147,0	PW140/1	WNP101400
141,0	151,6	5,5	147,5	PW141/S	WNP001410
143,0	151,0	5,5	146,0	PW143/2	WNP101430
145,0	157,2	7,1	151,0	PW145	WNP001450
145,0	160,0	8,0	152,0	PW145/1	WNP101450
148,0	160,0	7,0	152,0	PW148/1	WNP101480
150,0	162,2	7,1	156,0	PW150	WNP001500
150,0	165,0	7,5	156,0	PW150/1	WNP101500
160,0	172,2	7,1	166,0	PW160/1	WNP001600
160,0	175,2	10,1	168,0	PW160	WNP101600
162,0	172,6	5,5	168,0	PW162/S	WNP101620
163,0	175,2	7,1	169,0	PW163	WNP101630
170,0	178,6	5,3	173,0	PW170/1B	WNP101700
170,0	185,2	10,1	178,0	PW170	WNP001700
180,0	195,2	10,1	188,0	PW180	WNP001800
180,0	200,0	7,0	188,0	PW180/1	WNP101800
183,0	193,6	5,5	189,0	PW183/S	WNP101830
188,0	200,2	7,1	194,0	PW188	WNP101880
190,0	205,2	10,1	198,0	PW190	WNP001900
190,0	210,0	10,1	200,0	PW190/1	WNP101900
200,0	215,2	10,1	208,0	PW200	WNP002000
210,0	225,2	10,1	218,0	PW210	WNP102100
220,0	235,2	10,1	228,0	PW220	WNP002200



Rascador PW

Diámetro vástago	Diámetro alojamiento	Ancho alojamiento	Diámetro entrada	N.º Ref. Sealing Parts	N.º Pieza TSS
d_N h9	D_3 H9	L_3 +0,1	D_4 +0,2		
220,0	240,0	10,1	228,0	PW220/1	WNP102200
230,0	245,2	10,1	238,0	PW230	WNP102300
240,0	255,2	10,1	248,0	PW240	WNP102400
250,0	265,2	10,1	258,0	PW250	WNP102500
257,0	267,6	5,5	264,0	PW257/S	WNP102570
280,0	300,0	10,2	290,0	PW280/1	WNP102800

RASCADOR ZURCON[®] WNE



- Simple efecto -
- Labio de estanquidad dinámico + estático -

- Material -
- Poliuretano Zurcon[®] -





■ Rascador WNE

Descripción

Estos rascadores se fabrican en poliuretano. El labio de estanquidad estático impide la entrada de suciedad y fluidos por el diámetro exterior.

El rascador WNE tiene también interferencia en el diámetro exterior del alojamiento.

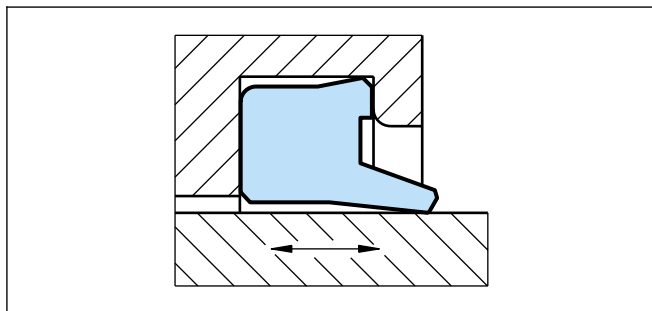


Figura 19 Rascador WNE

Ventajas

- Alta resistencia al desgaste.
- Buena protección frente a fluidos externos.
- Fácil instalación.
- Diseño reducido.

Ejemplos de aplicación

Estos rascadores se recomiendan siempre que haya condiciones de humedad y polvo, y especialmente para las siguientes aplicaciones:

- Maquinaria de hidráulica móvil.
- Maquinaria agrícola.

Datos técnicos

Condiciones de trabajo

Velocidad: Hasta 1 m/s

Temperatura: -35°C a +100°C

Medio: Fluidos hidráulicos con base de aceite mineral.

Tipo de alojamiento: Cerrado

Nota importante:

Los datos anteriormente mencionados son valores máximos y no se pueden usar al mismo tiempo; p. ej., la velocidad máxima de trabajo depende del tipo de material, presión, temperatura y holgura. La gama de temperaturas depende también del medio.

Materiales

Poliuretano Zurcon®: 92 Shore A

Código del material: Z201

Color: Turquesa



■ Recomendaciones de instalación

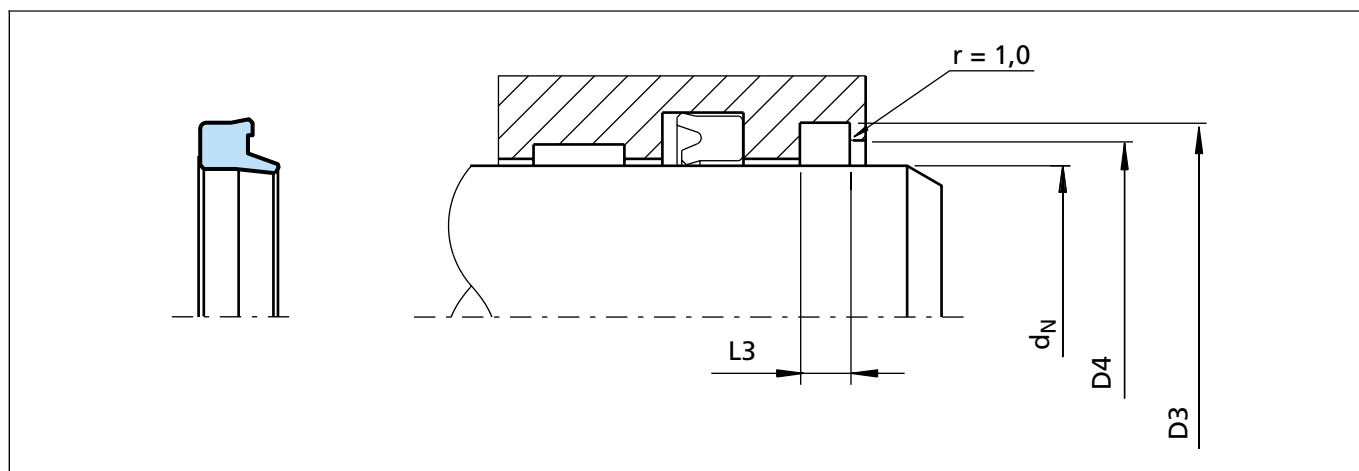


Figura 20 Esquema de instalación

Ejemplo de pedido

Rascador WNE

Diámetro del vástago: $d_N = 45 \text{ mm}$

Diámetro del alojamiento: $D_3 = 53,6 \text{ mm}$

N.º Pieza TSS: WNE000450

Código del material: Z201

Referencia TSS	WNE0	0	0450	-	Z201
N.º Serie TSS					
Tipo (estándar)					
Diámetro del vástago x 10					
Índice de calidad					
Código del material					

Tabla XVIII Dimensiones de instalación / N.º Pieza TSS

Diámetro vástago	Diámetro alojamiento	Ancho alojamiento	Diámetro entrada	N.º Pieza TSS
$d_N \text{ h9}$	$D_3 \text{ H11}$	$L_3 +0,1$	$D_4 +0,2$	
8,0	14,6	3,8	11,0	WNE000080
10,0	16,6	3,8	13,0	WNE000100
12,0	18,6	3,8	15,0	WNE000120
13,0	19,6	3,8	16,0	WNE000130
14,0	20,6	3,8	17,0	WNE000140
15,0	21,6	3,8	18,0	WNE000150
16,0	22,6	3,8	19,0	WNE000160
18,0	24,6	3,8	21,0	WNE000180
20,0	28,6	5,3	23,0	WNE000200



Diámetro vástago	Diámetro alojamiento	Ancho alojamiento	Diámetro entrada	N.º Pieza TSS
d_N h9	D_3 H11	L_3 +0,1	D_4 +0,2	
22,0	30,6	5,3	25,0	WNE000220
24,0	32,6	5,3	27,0	WNE000240
25,0	33,6	5,3	28,0	WNE000250
28,0	36,6	5,3	31,0	WNE000280
30,0	38,0	5,3	33,0	WNE000300
30,0	38,6	5,3	33,0	WNE100300
32,0	40,6	5,3	35,0	WNE000320
35,0	43,0	5,3	38,0	WNE000350
35,0	43,6	5,3	38,0	WNE100350
36,0	44,6	5,3	39,0	WNE000360
38,0	46,6	5,3	41,0	WNE000380
40,0	48,6	5,3	43,0	WNE000400
45,0	53,6	5,3	48,0	WNE000450
46,0	54,6	5,3	49,0	WNE000460
50,0	58,0	5,3	53,0	WNE000500
50,0	58,6	5,3	53,0	WNE100500
55,0	63,6	5,3	58,0	WNE000550
56,0	64,6	5,3	59,0	WNE000560
60,0	68,0	5,3	63,0	WNE100600
60,0	68,6	5,3	63,0	WNE200600
60,0	70,0	5,0	63,0	WNE000600
61,0	69,6	5,3	64,0	WNE000610
63,0	71,6	5,3	66,0	WNE000630
65,0	73,6	5,3	68,0	WNE000650
70,0	78,6	5,3	73,0	WNE100700
70,0	80,0	5,0	73,0	WNE000700
75,0	83,6	5,3	78,0	WNE000750
75,0	87,2	7,1	81,0	WNE100750
76,0	84,6	5,3	79,0	WNE000760
80,0	88,6	5,3	83,0	WNE000800
85,0	93,6	5,3	88,0	WNE100850
85,0	97,2	7,1	91,0	WNE000850
90,0	102,2	7,1	96,0	WNE000900
91,0	99,6	5,3	94,0	WNE000910
95,0	107,2	7,1	101,0	WNE000950
100,0	112,0	7,1	106,0	WNE001000



Rascador Zurcon® WNE

Diámetro vástago	Diámetro alojamiento	Ancho alojamiento	Diámetro entrada	N.º Pieza TSS
d_N h9	D₃ H11	L₃ +0,1	D₄ +0,2	
100,0	112,2	7,1	106,0	WNE101000
107,0	115,6	5,3	110,0	WNE001070
110,0	122,2	7,1	116,0	WNE001100
120,0	132,0	7,1	126,0	WNE001200
120,0	132,2	7,1	126,0	WNE101200
125,0	137,2	7,1	131,0	WNE001250
126,0	134,6	5,3	129,0	WNE001260
135,0	147,2	7,1	141,0	WNE001350
140,0	152,2	7,1	146,0	WNE001400
140,0	155,0	9,0	146,5	WNE101400
160,0	175,2	10,1	168,0	WNE101600
180,0	195,2	10,1	188,0	WNE001800
200,0	215,2	10,1	208,0	WNE002000
220,0	235,2	10,1	228,0	WNE002200
250,0	265,2	10,1	258,0	WNE002500

RASCADOR ZURCON[®] WNV



- Doble efecto -

- Material -

- Poliuretano Zurcon[®] -





■ Rascador WNV

Descripción

WNV es un rascador de doble efecto en material poliuretano Zurcon® Z 201. El labio rascador dinámico está especialmente diseñado con una arista adicional hacia dentro para mantener la película de aceite residual en el sistema. Si la junta de vástago principal (p. ej. un collarín) no puede bombear hacia el interior el volumen de esta película de aceite, el aumento de presión entre el collarín y el rascador se puede evitar por la propia presión que levanta el labio rascador.

El labio de estanquidad estático y su arista impiden la entrada de suciedad y fluidos (p. ej. agua) por el diámetro exterior del rascador. El refuerzo en el lado opuesto del rascador impide que se retuerza en el alojamiento.

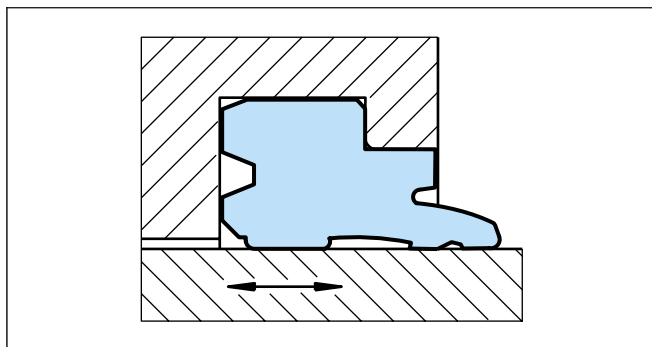


Figura 21 Rascador WNV

Ventajas

- Doble efecto.
- Función de descompresión.
- Buena estanquidad estática gracias a un labio de estanquidad adicional en el alojamiento.
- Posición estable del rascador en el alojamiento.
- Chablán de refuerzo con muescas para soportar la función de descompresión.
- Alojamientos conformes a ISO 6195 tipo A.

Ejemplos de aplicación

- Maquinaria de hidráulica móvil.
- Aplicaciones de cilindros según norma ISO.
- Maquinaria agrícola.
- Carretillas elevadoras.
- Compuertas traseras de carga.
- Cilindros de dirección.

Datos técnicos

Condiciones de trabajo

Velocidad: Hasta 1 m/s

Temperatura: -35°C a +100°C

Medio: Fluidos hidráulicos con base de aceite mineral.

Tipo de alojamiento: Cerrado

Nota importante:

Los datos anteriormente mencionados son valores máximos y no se pueden usar al mismo tiempo; p. ej., la velocidad máxima de trabajo depende del tipo de material, presión, temperatura y holgura. La gama de temperaturas depende también del medio.

Materiales

Aplicación estándar:

Poliuretano Zurcon®: 92 Shore A

Código del material: Z201

Color: Turquesa



Recomendaciones de instalación

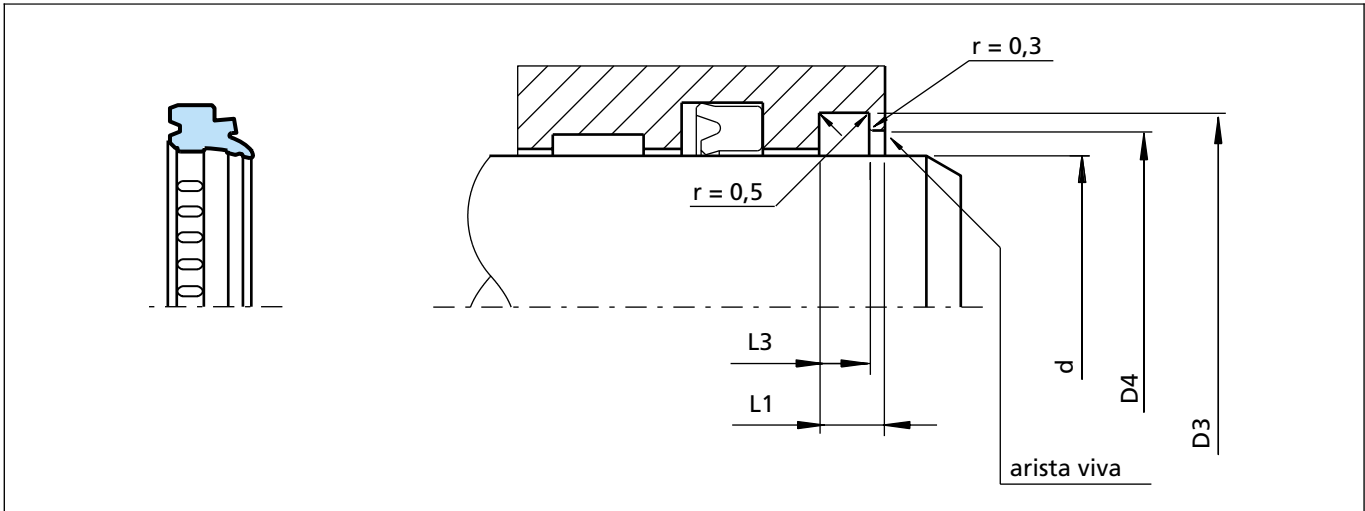


Figura 22 Esquema de instalación

Ejemplo de pedido

Diámetro del vástago: $d_N = 45,0$ mm
 Diámetro del alojamiento: $D_3 = 53,0$ mm
 N.º Pieza TSS: WNV000450 (Tabla XIX)
 Código del material: Z201

Referencia TSS	WNV0	0	0450	-	Z201
N.º Serie TSS					
Tipo (estándar)					
Diámetro del vástago x 10					
Índice de calidad (véase tabla)					
Código del material					

Tabla XIX Dimensiones de instalación / N.º Pieza TSS

Diámetro vástago	Diámetro alojamiento	Diámetro entrada	Ancho alojamiento	Profundidad	N.º Pieza TSS
d_N h9	D_3 H8	D_4 H8	$L_3 +0,2$	$L_1 +0,2$	
16,0	24,0	21,5	5,0	7,0	WNV000160
32,0	40,0	37,5	5,0	7,0	WNV000320
36,0	44,0	41,5	5,0	7,0	WNV000360
45,0	53,0	50,5	5,0	7,0	WNV000450
50,0	58,0	55,5	5,0	7,0	WNV000500
60,0	68,0	66,0	4,0	7,0	WNV000600
70,0	80,0	77,0	6,3	8,3	WNV000700
100,0	115,0	110,0	9,5	12,0	WNV001000

Los diámetros de vástago impresos en **negrita** están conformes con las recomendaciones de las dimensiones de instalación de la Norma ISO 6195 tipo A.

RASCADOR WSA



- Simple efecto -
- Con caja metálica -
- Para montajes en alojamientos abiertos -

- Material -
- NBR y metal -





■ Rascador WSA

Descripción

El rascador WSA es un rascador en elastómero de simple efecto, con refuerzo metálico para montajes en alojamientos abiertos. Con el sobredimensionado del rascador, se obtiene un ajuste perfecto en el alojamiento.

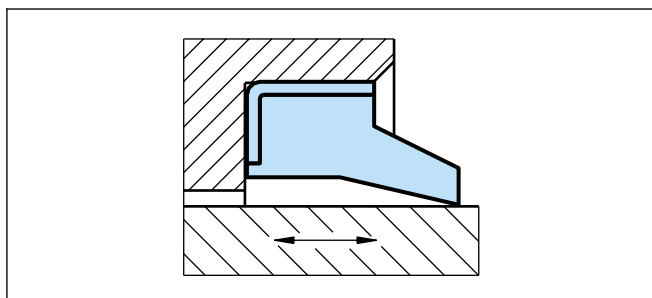


Figura 23 Rascador WSA

Ventajas

- Se fabrica en tamaños reducidos.
- Bajo coste, solución económica.
- Sencillo diseño del alojamiento.
- Firmemente fijado en el alojamiento debido al ajuste metálico a presión.

Ejemplos de aplicación

- Cilindros hidráulicos.
- Maquinaria agrícola.
- Maquinaria de construcción.
- Carretillas elevadoras.
- Hidráulica móvil.

Datos técnicos

Condiciones de trabajo

Velocidad: Hasta 1 m/s

Temperatura: - 30°C a + 110°C

Medio: Fluidos hidráulicos con base de aceite mineral, emulsiones agua-poliglicol, agua-aceite.

Tipo de alojamiento: Abierto

Nota importante:

Los datos anteriormente mencionados son valores máximos y no se pueden usar al mismo tiempo; p. ej., la velocidad máxima de trabajo depende del tipo de material, presión, temperatura y holgura. La gama de temperaturas depende también del medio.

Materiales

Aplicación estándar:

Material: NBR 90 Shore A + metal

Código TSS: N9MN



■ Recomendaciones de instalación

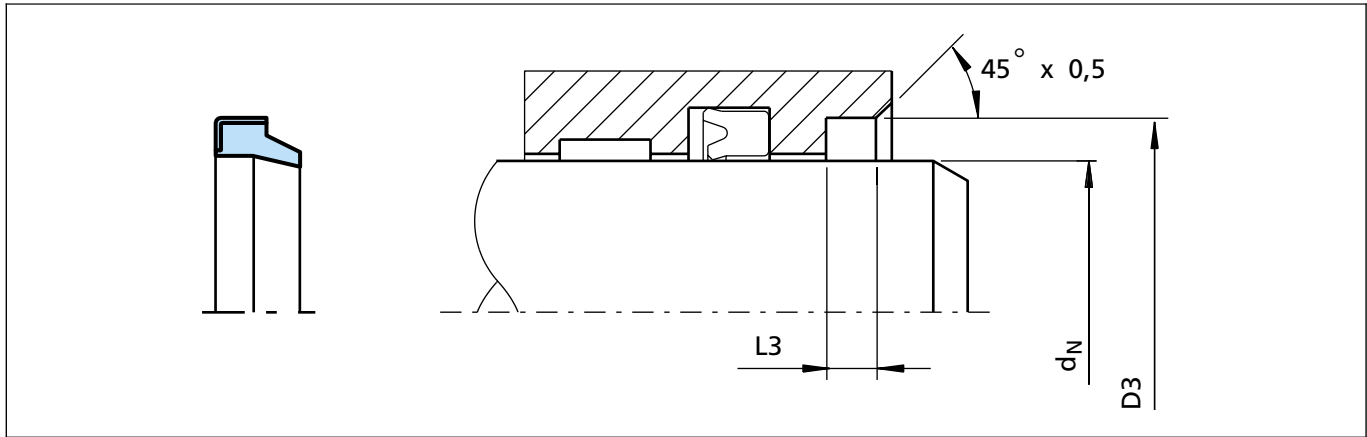


Figura 24 Esquema de instalación

Ejemplo de pedido

Diámetro del vástago: $d_N = 35 \text{ mm}$
 Diámetro del alojamiento: $D_3 = 45 \text{ mm}$
 N.º Pieza TSS: WSA000350

Código del material del conjunto:
 TSS: N9MN

Referencia TSS	WSA0	0	0350	-	N9MN
N.º Serie TSS					
Tipo (estándar)					
Diámetro del vástago x 10					
Índice de calidad (véase tabla)					
Código del material del conjunto					

Tabla XX Dimensiones de instalación / N.º Pieza TSS

Diámetro vástago	Diámetro alojamiento	Ancho alojamiento	N.º Pieza TSS
d_N h9	D_3 H8	L_3 +0,1	
6,0	13,0	3,0	WSA000060
8,0	15,0	3,0	WSA000080
10,0	16,0	3,0	WSA000100
10,0	18,0	5,0	WSA100100
12,0	18,0	5,0	WSA200120
12,0	20,0	4,0	WSA000120
12,0	22,0	5,0	WSA100120
13,0	18,0	3,0	WSA000130
14,0	20,0	4,0	WSA100140

Las dimensiones impresas en **negrita** están conformes con las recomendaciones de la Norma ISO 6195, instalación en alojamientos tipo B. Otras medidas previa petición.

Los productos enumerados son equivalentes técnicamente, pero la disponibilidad y los precios pueden variar.



Diámetro vástago	Diámetro alojamiento	Ancho alojamiento	N.º Pieza TSS
d_N h9	D_3 H8	L_3 +0,1	
14,0	22,0	3,0	WSA000140
16,0	22,0	4,0	WSA000160
16,0	26,0	5,0	WSA200160
16,0	28,0	5,0	WSA300160
18,0	26,0	5,0	WSA000180
18,0	28,0	5,0	WSA300180
18,0	28,0	7,0	WSA100180
20,0	26,0	4,0	WSA000200
20,0	28,0	3,5	WSA200200
20,0	28,0	5,0	WSA300200
20,0	30,0	4,0	WSA400200
20,0	30,0	5,0	WSA500200
20,0	30,0	7,0	WSA600200
22,0	28,0	5,0	WSA000220
22,0	32,0	5,0	WSA200220
22,0	32,0	7,0	WSA100220
24,0	35,0	5,0	WSA000240
25,0	35,0	5,0	WSA200250
25,0	35,0	5,0	WSA000250
25,0	35,0	7,0	WSA100250
28,0	38,0	5,0	WSA000280
28,0	40,0	7,0	WSA100280
30,0	40,0	5,0	WSA000300
30,0	40,0	7,0	WSA100300
30,0	45,0	5,0	WSA200300
32,0	42,0	5,0	WSA000320
32,0	42,0	7,0	WSA400320
32,0	44,0	4,0	WSA300320
32,0	45,0	4,0	WSA100320
32,0	45,0	7,0	WSA200320
35,0	45,0	7,0	WSA000350
36,0	45,0	7,0	WSA000360
38,0	48,0	7,0	WSA000380
40,0	50,0	5,0	WSA100400
40,0	50,0	5,0	WSA000400
40,0	50,0	7,0	WSA200400

Las dimensiones impresas en **negrita** están conformes con las recomendaciones de la Norma ISO 6195, instalación en alojamientos tipo B. Otras medidas previa petición.

Los productos enumerados son equivalentes técnicamente, pero la disponibilidad y los precios pueden variar.



Rascador WSA

Diámetro vástago	Diámetro alojamiento	Ancho alojamiento	N.º Pieza TSS
d_N h9	D_3 H8	L_3 +0,1	
42,0	52,0	7,0	WSA000420
45,0	55,0	5,0	WSA100450
45,0	55,0	7,0	WSA000450
50,0	56,0	5,0	WSA000500
50,0	60,0	5,0	WSA200500
50,0	60,0	5,0	WSA500500
50,0	60,0	7,0	WSA300500
50,0	65,0	7,0	WSA400500
52,0	62,0	7,0	WSA000520
55,0	63,0	7,0	WSA000550
55,0	65,0	5,0	WSA200550
55,0	65,0	7,0	WSA100550
55,0	70,0	7,0	WSA300550
56,0	66,0	7,0	WSA000560
60,0	70,0	5,0	WSA200600
60,0	70,0	7,0	WSA000600
60,0	74,0	5,0	WSA100600
63,0	75,0	7,0	WSA000630
65,0	75,0	5,0	WSA100650
65,0	75,0	7,0	WSA000650
70,0	80,0	5,0	WSA100700
70,0	80,0	7,0	WSA000700
75,0	83,0	7,0	WSA100750
75,0	85,0	7,0	WSA000750
80,0	88,0	7,0	WSA100800
80,0	90,0	7,0	WSA000800
85,0	95,0	7,0	WSA000850
90,0	100,0	7,0	WSA000900
95,0	105,0	7,0	WSA000950
100,0	110,0	7,0	WSA001000
105,0	115,0	7,0	WSA001050
110,0	120,0	7,0	WSA001100
115,0	125,0	7,0	WSA001150
120,0	130,0	7,0	WSA001200
120,0	135,0	7,0	WSA101200
125,0	140,0	9,0	WSA001250

Las dimensiones impresas en **negrita** están conformes con las recomendaciones de la Norma ISO 6195, instalación en alojamientos tipo B. Otras medidas previa petición.

Los productos enumerados son equivalentes técnicamente, pero la disponibilidad y los precios pueden variar.



Diámetro vástago	Diámetro alojamiento	Ancho alojamiento	N.º Pieza TSS
d_N h9	D_3 H8	L_3 +0,1	
130,0	145,0	9,0	WSA001300
135,0	145,0	7,0	WSA001350
140,0	155,0	9,0	WSA001400
140,0	160,0	10,0	WSA101400
150,0	165,0	9,0	WSA001500
160,0	175,0	9,0	WSA001600
170,0	185,0	10,0	WSA001700
175,0	190,0	9,0	WSA001750
180,0	195,0	10,0	WSA001800
200,0	220,0	12,0	WSA002000
220,0	235,0	10,0	WSA002200
270,0	295,0	12,0	WSA002700

Las dimensiones impresas en **negrita** están conformes con las recomendaciones de la Norma ISO 6195, instalación en alojamientos tipo B. Otras medidas previa petición.

Los productos enumerados son equivalentes técnicamente, pero la disponibilidad y los precios pueden variar.



Rascador WSA

RASCADOR ZURCON[®] WRM/PC



- Simple efecto -
- Con caja metálica -
- Para montajes en alojamientos abiertos -

- Material -
- Poliuretano Zurcon[®] + Metal -





■ Rascador WRM/PC

Descripción

Los rascadores WRM/PC son rascadores labiados fabricados en poliuretano con un refuerzo metálico integrado para montajes en alojamientos abiertos. Se utilizan generalmente en aplicaciones de servicio medio en las que hay abrasión debido a materia sólida en la superficie del vástago.

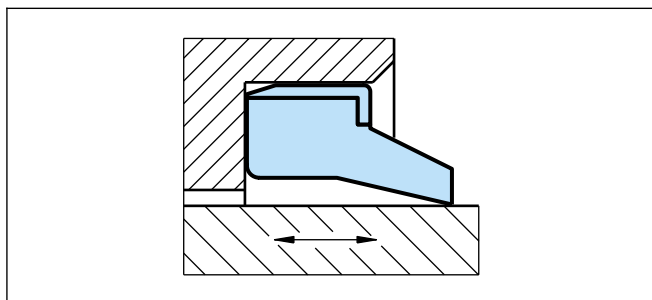


Figura 25 Rascador WRM/PC

Ventajas

- Se fabrica en tamaños reducidos.
- Alta resistencia al desgaste.
- Sencillo diseño del alojamiento.
- Ajuste firme en el alojamiento gracias al ajuste metálico a presión.
- Cierre preciso en la tapa del cilindro.

Ejemplos de aplicación

Los rascadores WRM/PC, por sus excelentes propiedades de rascado, se recomiendan siempre que haya condiciones de humedad y polvo, y especialmente para las siguientes aplicaciones:

- Maquinaria de hidráulica móvil.
- Maquinaria agrícola.
- Maquinaria de construcción.
- Carretillas elevadoras.

Datos técnicos

Condiciones de trabajo	
Velocidad:	Hasta 1 m/s
Temperatura:	-35°C a +100°C
Medio:	Fluidos hidráulicos con base de aceite mineral.
Tipo de alojamiento:	Abierto

Nota importante:

Los datos anteriormente mencionados son valores máximos y no se pueden usar al mismo tiempo; p. ej., la velocidad máxima de trabajo depende del tipo de material, presión, temperatura y holgura. La gama de temperaturas depende también del medio.

Materiales

Aplicación estándar	
Poliuretano Zurcon®:	92 Shore A
Color:	Turquesa
Caja metálica:	acero sin aleación DIN 1624
Código del material del conjunto:	Z2021



■ Recomendaciones de instalación

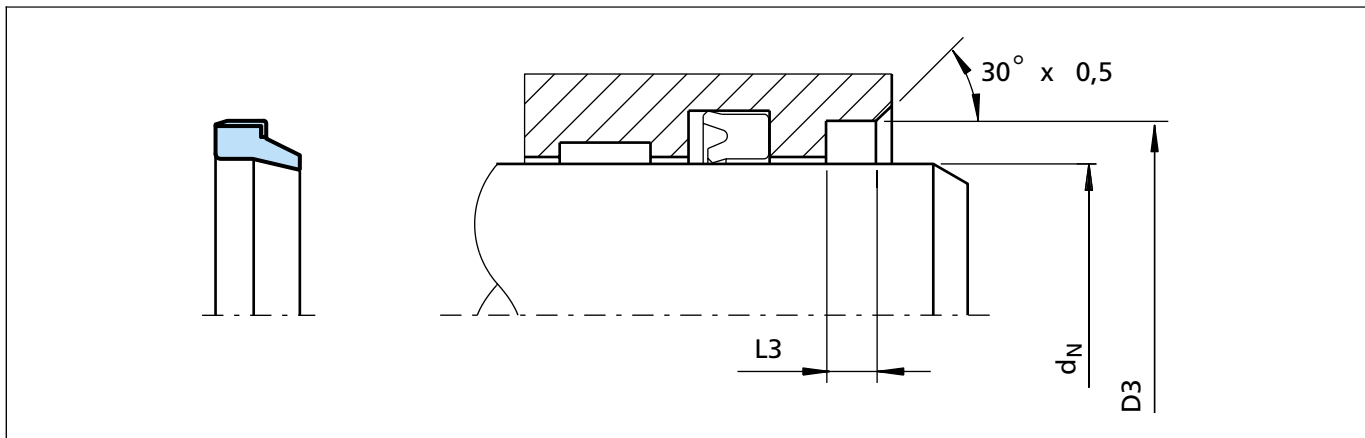


Figura 26 Esquema de instalación

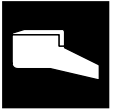
Ejemplo de pedido

Diámetro del vástago: $d_N = 40 \text{ mm}$
 Diámetro del alojamiento: $D_3 = 50 \text{ mm}$
 N.º Pieza TSS: WSA0 P 0400-
 Código del material del conjunto: Z2021
 Referencia Polypac: WRM 157196/PC

Referencia TSS	WSA0	P	0400	-	Z2022
N.º Serie TSS					
Tipo (estándar)					
Diámetro del vástago x 10					
Índice de calidad (véase tabla)					
Código del material del conjunto					

Tabla XXI Dimensiones de instalación / N.º Pieza TSS

Diámetro vástago	Diámetro alojamiento	Ancho alojamiento	N.º Pieza TSS	N.º Ref. Polypac
$d_N \text{ h9}$	$D_3 \text{ H8}$	$L_3 +0,1$		
16,00	22,00	4,0	WSA0P0160	WRM062086/PC
20,00	30,00	7,0	WSA0P0200	WRM078118/PC
30,00	40,00	5,0	WSA0P0300	WRM118157/1/PC
38,10	50,80	7,0	WSA0P0381	WRM150200/PC
40,00	50,00	5,0	WSA0P0400	WRM157196/PC
50,00	60,00	7,0	WSA0P0500	WRM196236/PC
50,80	63,50	7,0	WSA0P0508	WRM200250/PC
55,00	65,00	7,0	WSA0P0550	WRM216255/PC
57,15	70,00	7,0	WSA0P0572	WRM225275/PC
60,00	70,00	7,0	WSA0P0600	WRM236275/1/PC
63,50	76,20	7,0	WSA0P0635	WRM250300/PC
75,00	83,00	7,0	WSA0P0750	WRM295326/PC



Diámetro vástago	Diámetro alojamiento	Ancho alojamiento	N.º Pieza TSS	N.º Ref. Polypac
d_N h9	D_3 H8	L_3 +0,1		
76,20	88,90	7,0	WSA0P0762	WRM300350/PC
80,00	90,00	7,0	WSA0P0800	WRM314354/PC
95,00	105,00	7,0	WSA0P0950	WRM374413/PC
105,00	115,00	7,0	WSA0P1050	WRM413452/PC
175,00	190,00	9,0	WSA0P1750	WRM688748/PC



Rascador Zurcon[®] WRM/PC

RASCADOR ZURCON[®] SWP



- Simple efecto -
- Refuerzo metálico -
- Para montajes en alojamientos abiertos -

- Material -
- Poliuretano Zurcon[®] + Metal -





■ Rascador SWP

Descripción

Los rascadores SWP son rascadores labiados fabricados en poliuretano con un refuerzo metálico integrado para montajes en alojamientos abiertos. Se utilizan, por lo general, en aplicaciones críticas en las que hay abrasión debido a materia sólida en la superficie del vástago.

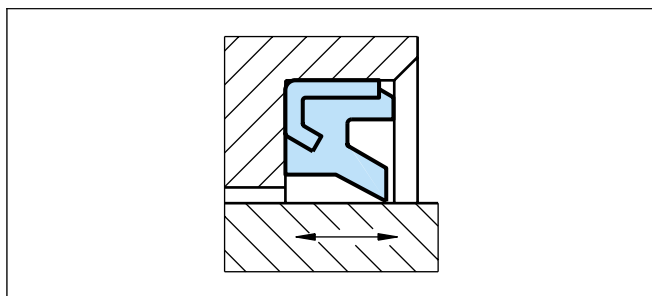


Figura 27 Rascador SWP

Ventajas

- Se fabrica en tamaños reducidos.
- Alojamiento pequeño y sencillo.
- Ajuste firme en el alojamiento gracias al ajuste metálico a presión.
- Si se usa en un cojinete el cual necesita ser reengrasado, el labio rascador se abre a baja presión; la grasa usada puede escapar.
- Alta resistencia al desgaste.

Ejemplos de aplicación

Los rascadores SWP, por sus excelentes propiedades de raspado, se recomiendan siempre que haya condiciones de humedad y polvo, y especialmente para las siguientes aplicaciones:

- Maquinaria de hidráulica móvil.
- Maquinaria de construcción.
- Pasadores.
- Carretillas elevadoras.
- Camión grúa de carga.
- Maquinaria agrícola.

Datos técnicos

Condiciones de trabajo	
Velocidad:	Hasta 1 m/s
Temperatura:	-35°C a +100°C
Medio:	Fluidos hidráulicos con base de aceite mineral.
Tipo de alojamiento:	Abierto

Nota importante:

Los datos anteriormente mencionados son valores máximos y no se pueden usar al mismo tiempo; p. ej., la velocidad máxima de trabajo depende del tipo de material, presión, temperatura y holgura. La gama de temperaturas depende también del medio.

Materiales

Aplicación estándar	
Poliuretano Zurcon®:	92 Shore A
Color:	Turquesa
Caja metálica:	Acero sin aleación DIN 1624
Código del material del conjunto:	Z2022



■ Recomendaciones de instalación

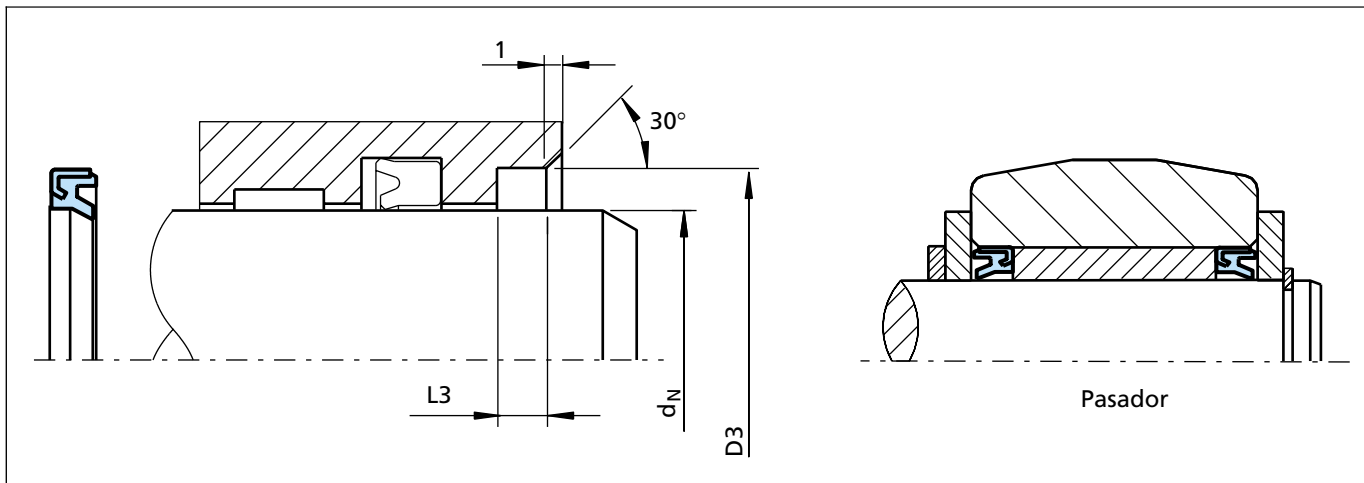


Figura 28 Esquema de instalación

Ejemplo de pedido

Diámetro del vástago: $d_N = 40 \text{ mm}$
 Diámetro del alojamiento: $D_3 = 50 \text{ mm}$
 N.º Pieza TSS: WSP0 0 0400 -
 Código del material del conjunto: Z2022 (estándar)
 Referencia Polypac: SWP 4050

Referencia TSS	WSP0	0	0400	-	Z2022
N.º Serie TSS					
Tipo (estándar)					
Diámetro del vástago x 10					
Índice de calidad (véase tabla)					
Código del material del conjunto					

Tabla XXII Dimensiones de instalación / N.º Pieza TSS

Diámetro vástago	Diámetro alojamiento	Ancho alojamiento	N.º Pieza TSS	N.º Ref. Polypac
$d_N \text{ h9}$	$D_3 \text{ H8}$	$L_3 +0,1$		
25,0	38,0	7,5	WSP000250	SWP2538
30,0	40,0	4,0	WSP000300	*SWP3040
30,0	43,0	7,5	WSP100300	SWP3043
35,0	45,0	4,0	WSP000350	*SWP3545
35,0	50,0	7,5	WSP100350	SWP3550
36,0	48,0	6,0	WSP000360	SWP3648
38,0	50,0	7,5	WSP000380	SWP3850
40,0	50,0	4,0	WSP000400	*SWP4050
40,0	52,0	6,0	WSP100400	SWP4052

* Se puede usar con "Pasadores".



Diámetro vástago	Diámetro alojamiento	Ancho alojamiento	N.º Pieza TSS	N.º Ref. Polypac
d _N h9	D ₃ H8	L ₃ +0,1		
45,0	55,0	3,2	WSP000450	*SWP4555/1
45,0	55,0	4,0	WSP100450	*SWP4555
45,0	60,0	7,5	WSP200450	SWP4560
50,0	60,0	4,0	WSP000500	*SWP5060
50,0	63,0	4,0	WSP100500	*SWP5063
50,0	65,0	7,5	WSP200500	SWP5065
55,0	65,0	3,2	WSP000550	*SWP5565
55,0	68,0	4,0	WSP100550	*SWP5568
55,0	70,0	7,5	WSP200550	SWP5570
56,0	70,0	7,5	WSP000560	SWP5670
60,0	75,0	4,0	WSP000600	*SWP6075/1
60,0	75,0	7,5	WSP100600	SWP6075
63,0	78,0	7,5	WSP000630	SWP6378
65,0	80,0	5,0	WSP000650	*SWP6580/1
65,0	80,0	7,5	WSP100650	SWP6580
70,0	80,0	5,0	WSP000700	*SWP7080
70,0	84,0	8,0	WSP100700	SWP7084
70,0	85,0	4,0	WSP200700	SWP7085/1
70,0	85,0	7,5	WSP300700	SWP7085
71,0	86,0	5,0	WSP000710	*SWP7186
75,0	90,0	7,5	WSP000750	SWP7590
75,0	95,0	10,0	WSP100750	SWP7595
76,5	96,5	10,0	WSP000765	SWP7696
80,0	95,0	5,0	WSP000800	*SWP8095/1
80,0	95,0	7,5	WSP100800	SWP8095
80,0	100,0	10,0	WSP200800	SWP80100
85,0	100,0	4,0	WSP000850	*SWP85100/1
85,0	100,0	10,0	WSP100850	SWP85100
85,0	105,0	10,0	WSP200850	SWP85105
90,0	104,0	8,0	WSP000900	SWP90104
90,0	105,0	6,0	WSP100900	*SWP90105
90,0	110,0	10,0	WSP200900	SWP90110
95,0	115,0	10,0	WSP000950	SWP95115
99,0	115,0	7,5	WSP000990	SWP99115
100,0	115,0	4,0	WSP001000	*SWP100115/2
100,0	115,0	6,5	WSP101000	*SWP100115/1

* Se puede usar con "Pasadores".

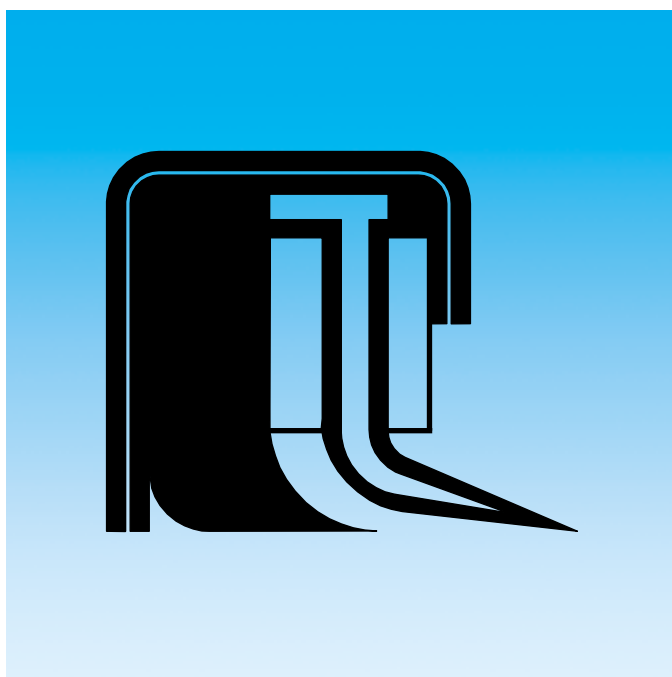


Rascador Zurcon® SWP

Diámetro vástago	Diámetro alojamiento	Ancho alojamiento	N.º Pieza TSS	N.º Ref. Polypac
d_N h9	D_3 H8	L_3 +0,1		
100,0	115,0	7,5	WSP201000	SWP100115
100,0	120,0	10,0	WSP301000	SWP100120
105,0	120,0	7,5	WSP001050	SWP105120
110,0	125,0	4,0	WSP001100	SWP110125/1
110,0	125,0	9,0	WSP101100	SWP110125
110,0	130,0	10,0	WSP201100	SWP110130
115,0	130,0	7,5	WSP001150	SWP115130
115,0	130,0	9,0	WSP101150	SWP115130/1
120,0	140,0	10,0	WSP001200	SWP120140
130,0	145,0	7,5	WSP001300	SWP130145
160,0	175,0	10,0	WSP001600	SWP160175
190,0	210,0	10,0	WSP001900	SWP190210

* Se puede usar con "Pasadores".

RASCADOR METÁLICO



- Simple efecto -
- Labio metálico y labio elastomérico -

- Material -
- NBR, metal y latón -





■ Rascador metálico

Descripción

El rascador metálico es un rascador especial de simple efecto con dos labios distintos -un labio metálico delgado y un labio elastomérico-. Los dos labios están dispuestos en tándem uno detrás de otro en un soporte compacto metálico.

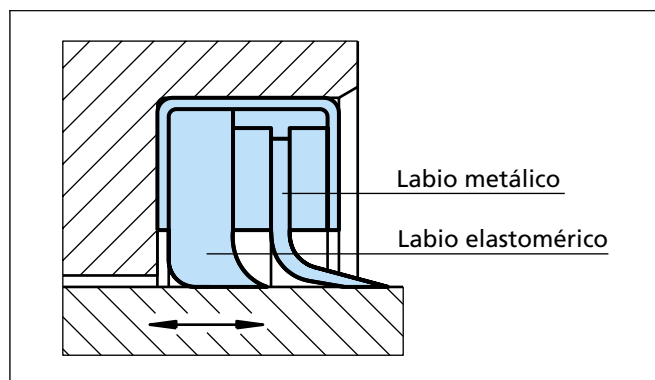


Figura 29 Rascador metálico

El labio metálico del rascador está diseñado para limpiar partículas de hielo y de suciedad firmemente adheridas. El labio secundario de material elastomérico mejora el efecto global de rascado, es decir, limpia con eficacia granos finos de arena, agua y partículas extrañas similares. Ambos labios tienen un diámetro más pequeño que el diámetro nominal del vástago, con lo que se asegura un ajuste firme de los mismos. El labio metálico se guía flexiblemente en dirección radial y puede seguir fácilmente cualquier desviación posible del vástago.

Ventajas

- Muy buen efecto de rascado, incluso con suciedad firmemente adherida, por ejemplo, barro, hielo.
- Muy resistente a la abrasión.
- Ajuste a presión en el alojamiento gracias a la caja metálica.
- Fácil instalación en alojamientos abiertos.

Datos técnicos

Condiciones de trabajo

Velocidad: Máximo 1 m/s con movimientos alternativos

Temperatura: -30°C a +120°C

Medio: Fluidos hidráulicos con base de aceite mineral, fluidos hidráulicos no inflamables (HFA, HFB, HFC), agua, aire, etc.

Nota importante:

Los datos anteriormente mencionados son valores máximos y no se pueden usar al mismo tiempo; p. ej., la velocidad máxima de trabajo depende del tipo de material, presión, temperatura y holgura. La gama de temperaturas depende también del medio.

Materiales

Labio interior del rascador: Caucho de acrilonitrilo butadieno, NBR, 70 Shore A
Código N7

Caja metálica: Metal laminado 1.0204 (AISI 1008) o similar
Código M

Labio exterior del rascador: Latón
Código S

Se dispone de otros materiales para labios y cajas de rascador previa petición. El rascador metálico está disponible en una gama de tamaños métricos o en pulgadas.



Rascador metálico

Recomendaciones de instalación

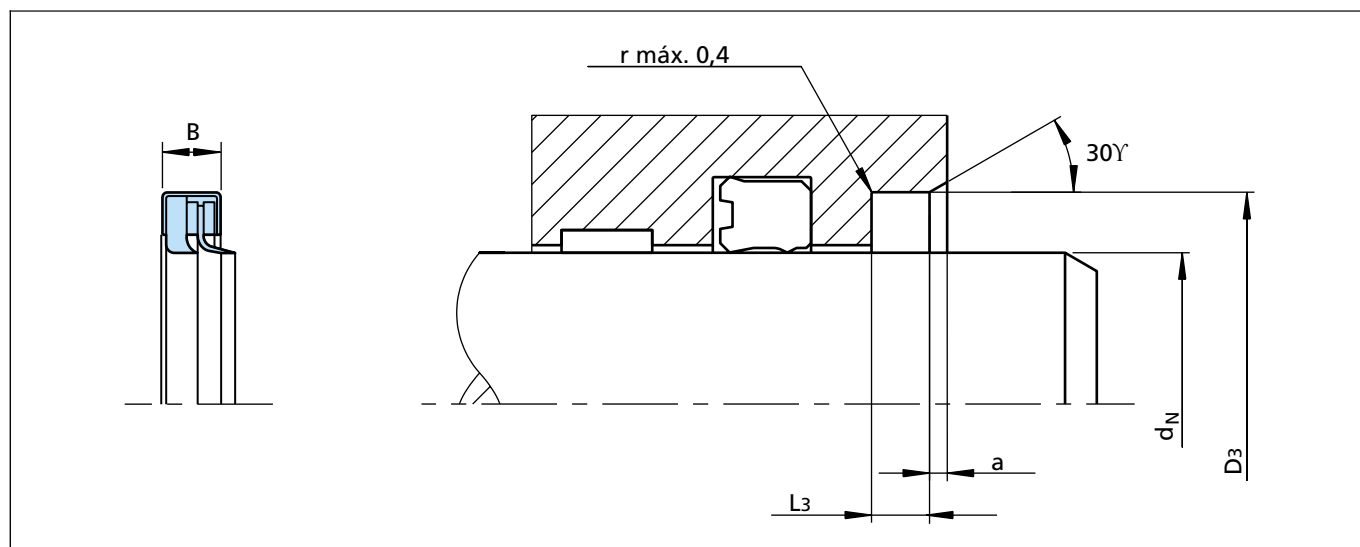


Figura 30 Esquema de instalación

Ejemplo de pedido

Rascador metálico
 Diámetro del vástago: $d_N = 80,00$ mm
 Diámetro del alojamiento: $D_3 = 96,00$ mm
 Ancho del alojamiento: $L_3 = 8,50$ mm
 N.º Pieza TSS: WM0100800 (Tabla XXIII)
 Material: Materiales estándar
 Código del material N7MS

Referencia TSS	WM01	00800	-	N7	M	S
N.º Serie TSS						
Diámetro del vástago x 10						
Índice de calidad (estándar)						
Código del material (labio interior del rascador)						
Código del material (caja metálica)						
Código del material (labio exterior del rascador)						

Tabla XXIII Dimensiones de instalación / N.º Pieza TSS

Diámetro vástago	Diámetro alojamiento	Ancho alojamiento	Chafilán	Ancho	N.º Pieza TSS
d_N f8/h9	D_3 H8	L_3 +0,2	a mín.	B	
12,0	25,0	7,0	2,0	6,5	WM0000120
14,0	27,0	7,0	2,0	6,5	WM0000140
15,0	28,0	7,0	2,0	6,5	WM0000150
16,0	29,0	7,0	2,0	6,5	WM0000160
18,0	31,0	7,0	2,0	6,5	WM0000180
20,0	33,0	7,0	2,0	6,5	WM0000200

Los diámetros de vástago impresos en **negrita** están conformes con las recomendaciones de la Norma ISO 3320. Otros tamaños previa petición. Se pueden suministrar tamaños en pulgadas.



Diámetro vástago	Diámetro alojamiento	Ancho alojamiento	Chafilán	Ancho	N.º Pieza TSS
d_N f8/h9	D_3 H8	L_3 +0,2	a mín.	B	
22,0	35,0	7,0	2,0	6,5	WM0000220
25,0	38,0	7,0	2,0	6,5	WM0000250
28,0	41,0	7,0	2,0	6,5	WM0000280
30,0	43,0	7,5	2,0	7,0	WM0000300
32,0	45,0	7,5	2,0	7,0	WM0000320
35,0	48,0	7,5	2,0	7,0	WM0000350
36,0	49,0	7,5	2,0	7,0	WM0000360
38,0	51,0	7,5	2,0	7,0	WM0000380
40,0	53,0	7,5	2,0	7,0	WM0200400
45,0	58,0	7,5	2,0	7,0	WM0000450
50,0	64,0	8,0	2,0	7,5	WM0000500
55,0	69,0	8,0	2,0	7,5	WM0000550
58,0	72,0	8,0	2,0	7,5	WM0000580
60,0	74,0	8,0	2,0	7,5	WM0000600
63,0	77,0	8,0	2,0	7,5	WM0000630
65,0	79,0	8,0	2,0	7,5	WM0000650
70,0	84,0	8,0	2,0	7,5	WM0000700
75,0	89,0	8,0	2,0	7,5	WM0000750
80,0	96,0	8,5	2,0	8,0	WM0100800
85,0	101,0	8,5	2,0	8,0	WM0000850
90,0	106,0	8,5	2,0	8,0	WM0000900
95,0	111,0	8,5	2,0	8,0	WM0000950
100,0	120,0	9,0	3,0	8,5	WM0001000
110,0	130,0	9,0	3,0	8,5	WM0001100
120,0	140,0	9,0	3,0	8,5	WM0001200
130,0	150,0	9,0	3,0	8,5	WM0001300
140,0	160,0	9,0	3,0	8,5	WM0001400
150,0	170,0	9,0	3,0	8,5	WM0101500
160,0	180,0	9,0	3,0	8,5	WM0001600
170,0	190,0	9,0	3,0	8,5	WM0001700
180,0	200,0	12,0	3,0	10,0	WM0001800
200,0	230,0	12,0	3,0	10,0	WM0102000
210,0	230,0	12,0	3,0	10,0	WM0002100
220,0	250,0	12,0	3,0	10,0	WM0002200

Los diámetros de vástago impresos en **negrita** están conformes con las recomendaciones de la Norma ISO 3320. Otros tamaños previa petición. Se pueden suministrar tamaños en pulgadas.



Rascador metálico

RASCADORES NO ESTÁNDAR



- Disponibles previa petición -
- Series anteriores -
- Series especiales -

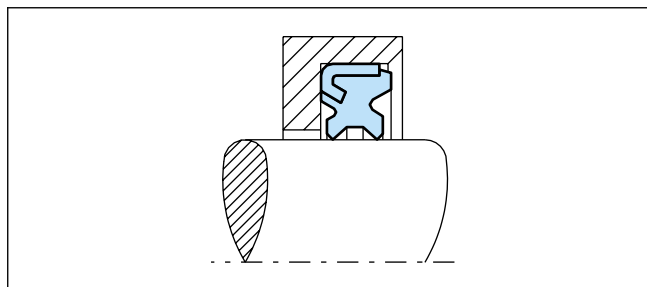




Polypac® TWP

Los rascadores TWP son rascadores de doble labio, fabricados en poliuretano, con un refuerzo metálico integrado para montajes en alojamientos abiertos. Se utilizan generalmente en aplicaciones de servicio pesado, como excavadoras y máquinas para movimientos de tierras.

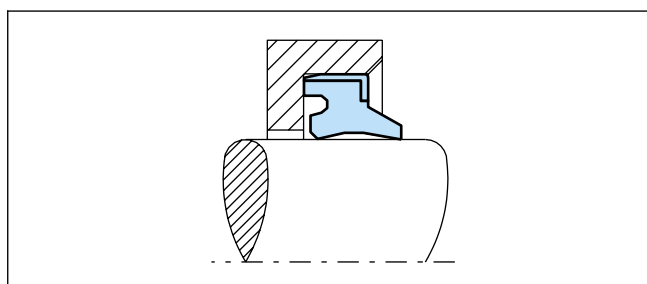
Gama de diámetros mm	Gama de presiones MPa	Gama de temperaturas °C	Velocidad m/s
40 - 80	-	-35 a +100	Hasta 0,5



Polypac® UWR/PC

El rascador UWR/PC es un rascador en poliuretano de doble efecto con un refuerzo metálico integrado para montajes en alojamientos abiertos. El doble labio garantiza un efecto rascador seguro en un lado y la función de estanquidad de la película de aceite en el otro.

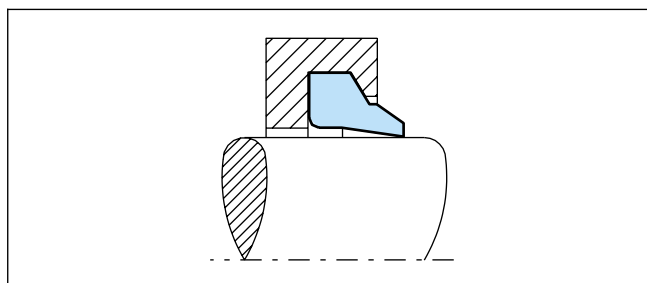
Gama de diámetros mm	Gama de presiones MPa	Gama de temperaturas °C	Velocidad m/s
35 - 150	-	-35 a +100	Hasta 0,5



Polypac® WRS

El rascador WRS es un rascador de simple efecto de servicio medio a pesado, fabricado en elastómero de nitrilo con un labio rascador de precisión mecanizado. Una característica de este rascador es el borde moldeado alrededor de la base del aro para evitar que se filtren líquidos o semilíquidos en el cilindro por la parte inferior de la junta.

Gama de diámetros mm	Gama de presiones MPa	Gama de temperaturas °C	Velocidad m/s
19 - 180	-	-30 a +110	Hasta 0,5

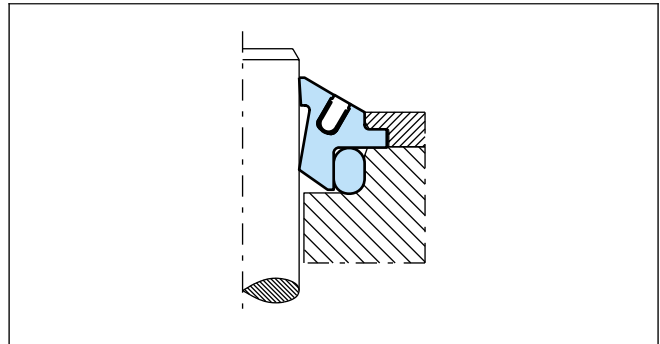




Rascadores no estándar

Shamban Turcon® Excluder® con labio rascador avanzado

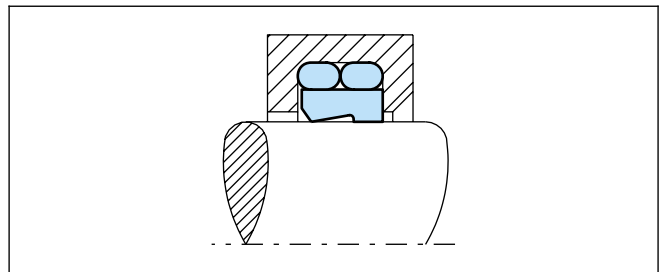
Este rascador especial Turcon® Excluder® de doble efecto se usa en aplicaciones de servicio medio a pesado, en las que se requiere que no exista holgura entre el vástago y la arista del labio rascador Excluder®. El labio rascador activado por un muelle metálico incrustado o una junta tórica le hace muy eficaz en ambiente con polvo abrasivo, incluso cuando el vástago trabaja hacia arriba.



Gama de diámetros mm	Gama de presiones MPa	Gama de temperaturas °C	Velocidad m/s
40 - 2600	-	-45 a +200	Hasta 15

Shamban Turcon® Excluder® F

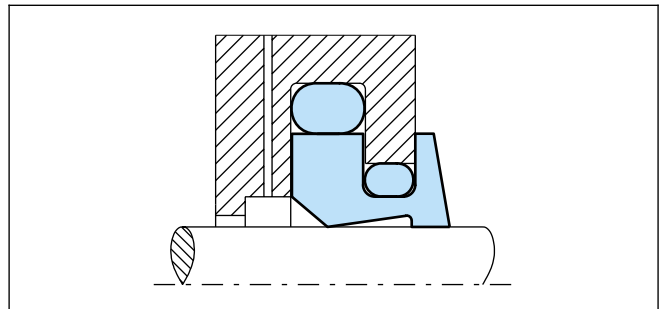
Turcon® Excluder® F es de doble efecto y se usa en aplicaciones de servicio medio a pesado. Disponible con N.º Pieza TSS estándar. Diseño del alojamiento sencillo, alojamiento cerrado y fácil montaje. Se puede montar en alojamientos ISO 6195 tipo C y alojamientos similares, previa petición.



Gama de diámetros mm	Gama de presiones MPa	Gama de temperaturas °C	Velocidad m/s
12 - 2600	-	-45 a +200	Hasta 15

Shamban Turcon® Excluder® G con labio rascador ampliado

Turcon® Excluder® G se usa en aplicaciones de servicio pesado, en las que no se requiere holgura entre el vástago y el labio del rascador Excluder®. Especialmente para ambientes con polvo abrasivo. Disponible con N.º Pieza TSS estándar.



Gama de diámetros mm	Gama de presiones MPa	Gama de temperaturas °C	Velocidad m/s
120 - 2600	-	-45 a +200	Hasta 15

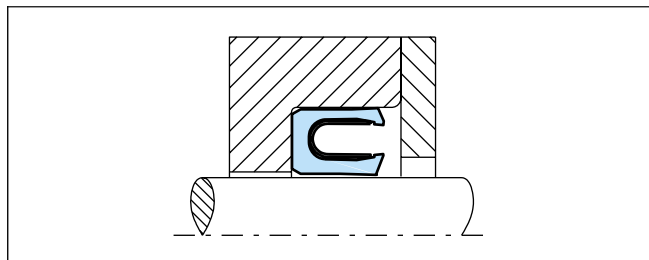


Shamban Turcon® Variseal® para componentes hidráulicos que trabajan en ambientes agresivos

Turcon® Variseal® **M2S** es un rascador de simple efecto que consiste en una anillo en forma de U y un muelle en forma de V resistente a la corrosión.

La característica de Turcon® Variseal® M2S es que, debido a el uso de materiales químicamente inertes, puede formar una barrera efectiva que protege el sistema de estanquidad en ambientes adversos. Turcon® Variseal® M2S se puede usar como junta, especialmente para medios altamente viscosos y medios que contengan partículas.

Intercambiable con el conjunto junta tórica/aro de apoyo según MIL - G - 5514F e ISO 6194.



Gama de diámetros mm	Gama de presiones MPa	Gama de temperaturas °C	Velocidad m/s
3-2600	-	-70 a +260	Hasta 10



Rascadores no estándar

Para más información contacte con su compañía de marketing local:

Europa	Teléfono	América	Teléfono
ALEMANIA - Stuttgart	+49 (711) 7 86 40	AMÉRICAS	+1 260 749 9631
AUSTRIA - Viena (ALBANIA, BOSNIA Y HERZEGOVINA, ESLOVENIA, MACEDONIA, SERBIA Y MONTENEGRO)	+43 (1) 406 47 33	BRASIL - Sao Paulo	+55 11 3372 4500
BÉLGICA - Dion-Valmont (LUXEMBURGO)	+32 (10) 22 57 50	CANADÁ - Etobicoke, ON	+1 416 213 9444
BULGARIA - Sofia (RUMANIA)	+359 (0)2 969 95 99	MÉXICO - Ciudad de México	+52 55 57 19 50 05
CROACIA - Zagreb	+385 (0) 1 24 56 38	EE UU, East - Conshohocken, PA	+1 610 828 3209
DINAMARCA - Hillerød	+45 4822 8080	EE UU, Great Lakes - Fort Wayne, IN	+1 260 482 4050
ESPAÑA - Madrid (PORTUGAL)	+34 91 710 5730	EE UU, Midwest - Lombard, IL	+1 630 268 9915
FINLANDIA - Vantaa (ESTONIA, LATVIA)	+358 (0)207 12 13 50	EE UU, Mountain - Broomfield, CO	+1 303 469 1357
FRANCIA - Maisons-Laffitte	+33 (0)1 30 86 56 00	EE UU, Northern California - Fresno, CA	+1 559 449 6070
GRECIA	+41 (21) 631 41 11	EE UU, Northwest - Portland, OR	+1 503 595 6565
HUNGRÍA - Budaörs	+36 (06) 23 50 21 21	EE UU, South - N. Charleston, SC	+1 843 747 7656
ITALIA - Livorno	+39 (0586) 22 61 11	EE UU, Southwest - Houston, TX	+1 713 461 3495
NORUEGA - Oslo	+47 22 64 60 80	EE UU, West - Torrance, CA	+1 310 371 1025
LOS PAÍSES BAJOS - Barendrecht	+31 (10) 29 22 111	Asia	Teléfono
POLONIA - Warsaw (BIELORRUSIA, LITUANIA, UCRANIA)	+48 (22) 8 63 30 11	ASIA Y LA REGIÓN DEL PACÍFICO	+65 6 577 1778
REINO UNIDO - Solihull (IRLANDA)	+44 (0)121 744 1221	CHINA - Hong Kong	+852 2366 9165
REPÚBLICA CHECA - Rakovník (ESLOVAQUIA)	+420 313 529 111	CHINA - Shanghai	+86 (0) 21 6145 1830
RUSIA - Moscú	+7 495 982 39 21	COREA - Anyang	+82 (31) 386 3283
SUECIA - Jönköping	+46 (36) 34 15 00	INDIA - Bangalore	+91 (0) 80 2245 5157
SUIZA - Crissier	+41 (21) 631 41 11	JAPÓN - Tokyo	+81 (0) 3 5633 8008
TURQUÍA	+41 (21) 631 41 11	MALASIA - Kuala Lumpur	+60 (0) 3 9059 6388
ÁFRICA	+41 (21) 631 41 11	TAIWÁN - Taichung	+886 4 2382 8886
ORIENTE PRÓXIMO	+41 (21) 631 41 11	TAILANDIA - Bangkok	+66 (0) 2732-2861
		SINGAPUR	+65 (6)293 2500
		y todos los demás países en Asia	

www.tss.trelleborg.com/es