

Juntas Hidráulicas



Juntas de pistón



Your Partner for Sealing Technology



Your Partner for Sealing Technology

Trelleborg Sealing Solutions es un grupo internacional de referencia dentro del sector de la estanquidad, excepcionalmente capacitado para ofrecer soluciones técnicas gracias a nuestra gama de productos y materiales líderes en el mercado; un único proveedor capaz de suministrar lo mejor en tecnología de elastómeros, termoplásticos, PTFE y composites, para las aplicaciones en las industrias aerospacial, industrial y de automoción.

Con más de 50 años de experiencia, los departamentos de ingeniería de Trelleborg Sealing Solutions dan soporte a los clientes en el diseño, fabricación de prototipos, producción, ensayo y montaje, utilizando herramientas de diseño de última generación. Una red internacional con más de 70 sedes en todo el mundo, incluye 30 plantas de fabricación, 8 centros de investigación y desarrollo estratégicamente ubicados, incluyendo laboratorios de desarrollo y ensayo de materiales y especializados en el diseño e ingeniería de aplicación.

Desarrollamos y formulamos nuestros propios materiales utilizando los recursos de nuestra base de datos de materiales, que incluye más de 2.000 compuestos propios y una excepcional amplia gama de productos.

Trelleborg Sealing Solutions satisface los requisitos más exigentes, suministrando juntas estándar o componentes fabricados a medida, a través de nuestro servicio logístico integrado, que nos permite suministrar más de 40.000 tipos de juntas a nuestros clientes en todo el mundo.

Nuestros centros están certificados según las normas ISO 9001:2000 e ISO/TS 16949:2002, con muchas plantas de fabricación certificadas según QS9000 y VDA 6.1.

Trelleborg Sealing Solutions está respaldada por las experiencias y recursos de uno de los más destacados expertos en la tecnología de polímeros, Trelleborg AB.

ISO 9001:2000

ISO/TS 16949:2002

El contenido de este catálogo tiene como finalidad ser sólo una referencia de tipo general y no una recomendación específica para aplicaciones individuales. Los límites de aplicación establecidos para presión, temperatura, velocidad y medios son valores máximo determinados en condiciones de laboratorio. En la aplicación, los valores máximos pueden no ser alcanzados debido a la interacción de parámetros de trabajo. Por lo tanto, es fundamental que los clientes comprueben la correcta elección del producto y del material para cada una de sus aplicaciones individuales. Cualquier selección es, por tanto, por cuenta y riesgo del usuario. En ningún caso, Trelleborg Sealing Solutions será responsable de ninguna pérdida, daño, reclamación o gastos surgidos directa o indirectamente del uso de cualquier información facilitada en este catálogo. A pesar de nuestra intención por asegurar la exactitud de la información aquí contenida, Trelleborg Sealing Solutions no puede garantizar la exactitud o integridad de la misma.

Para obtener la recomendación que mejor se adapte a una aplicación específica, por favor póngase en contacto con su compañía local de Trelleborg Sealing Solutions.

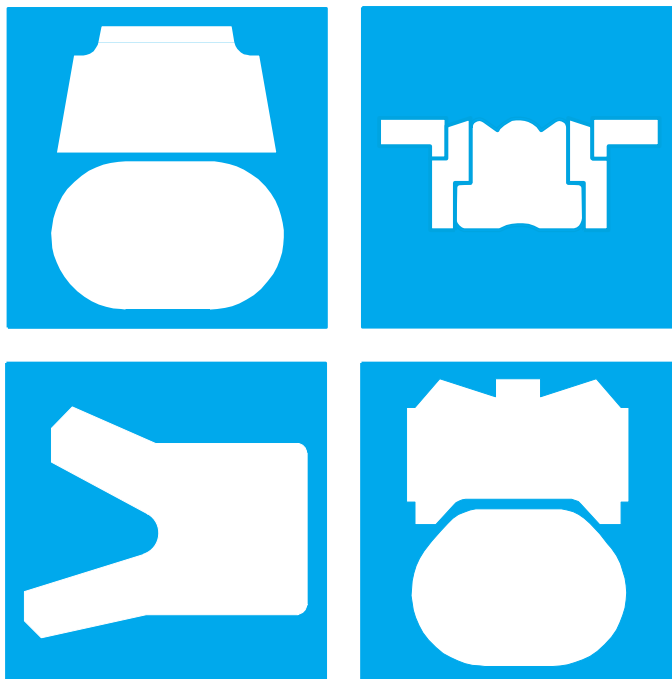
Esta edición sustituye a todos los catálogos anteriores.
Este catálogo no podrá reproducirse, en su totalidad o en parte, sin autorización.

© Todas las marcas registradas son propiedad de Trelleborg AB.

El color turquesa es una marca registrada de Trelleborg AB.

© Trelleborg AB, 2007. Reservados todos los derechos.

JUNTAS HIDRÁULICAS JUNTAS DE PISTÓN





Índice

Elección del elemento de estanquidad	4
Instrucciones de diseño	8
Instalación de juntas de pistón	10
Turcon® Glyd Ring®	15
Turcon® Glyd Ring® T	25
Turcon® AQ-Seal® 5	35
Turcon® AQ-Seal®	43
Junta POLYPAC® PHD	51
Turcon® Stepseal® 2K	57
Turcon® Double Delta®	67
Turcon® Variseal® M2	77
Collarín Zurcon® PUA	83
Zurcon® Wynseal	93
Junta POLYPAC® PHD/P	101
Junta compacta DAS tipo A/B - POLYPAC® DBM	107
Juntas compactas Zurcon® PU DAS - Polypac® EUD	117
Junta compacta Polypac® DUOPAC DPS/DPC reforzada con tejido de caucho	123
POLYPAC® - Veepac CH/G1	131
POLYPAC® - Selemaster DSM	137
Juntas de pistón no estándar	143

■ Elección del elemento de estanquidad

Los elementos de estanquidad tienen una influencia decisiva en el diseño, funcionamiento y vida de servicio de los cilindros y sistemas hidráulicos y neumáticos.

Lo anterior se aplica igualmente a las juntas de pistón, en las cuales la resistencia al desgaste y a la extrusión, la compatibilidad a los fluidos del medio, la resistencia a las altas y bajas temperaturas, el bajo rozamiento, la forma compacta y una instalación sencilla, son las características que se exigen como solución funcional para satisfacer las necesidades de la industria.

La importancia de los parámetros citados y los límites de los mismos dependen de los requisitos de cada aplicación en concreto. Como consecuencia de ello, Trelleborg Sealing Solutions ha desarrollado una gama completa de juntas que gracias a sus configuraciones y diseños optimizados y a la utilización de materiales de alta calidad, como Turcon® y Zurcon®, satisfacen íntegramente las exigencias técnicas y económicas de la industria.

Para poder seleccionar el tipo de junta y el material más apropiado para la misma, es necesario definir, en primer lugar, todos los parámetros funcionales que se desean. La Tabla I puede utilizarse para realizar una selección inicial de juntas, de acuerdo con los requisitos específicos de cada aplicación.

En la segunda columna de la tabla se indica el número de página en la que puede encontrarse información general adicional sobre el tipo de junta y los materiales (o las combinaciones de materiales, en el caso de las juntas de elementos múltiples; p. ej., la junta Turcon® Glyd Ring® T), junto con el diseño específico y las instrucciones de montaje correspondientes.

Además, se llama la atención sobre la calidad de la superficie dinámica. Recomendamos que se respeten los límites especificados, ya que tienen una influencia decisiva en el funcionamiento y en la vida de servicio del sistema de estanquidad.

La elección final del tipo de junta y del material debe tener también en cuenta la información detallada que se da sobre los elementos de la junta.

No dude en ponerse en contacto con nuestro departamento técnico para obtener información adicional sobre aplicaciones específicas y cuestiones técnicas especiales.

Este catálogo es una compilación de las gamas de producto recomendadas de Trelleborg Sealing Solutions, Sealing Parts y POLYPAC. Todos los productos similares son equivalentes técnicamente, pero la disponibilidad y los precios pueden variar. Para más información, le rogamos contacte con su compañía local de Trelleborg Sealing Solutions.

Nota para la realización de pedidos

Todas las juntas de pistón de elementos múltiples, p. ej., la junta Glyd Ring® T, se suministran en forma de juegos completos. Se suministran conjuntamente la junta y el elemento auxiliar de elastómero correspondiente. No es necesario pedir la junta tórica por separado. No obstante, también es posible utilizar otros materiales de nuestro catálogo para la junta tórica. En dicho caso, le rogamos que pida la junta de estanquidad y la junta tórica por separado. Si lo solicita, le informaremos sobre los tamaños de la junta tórica.

Cuando realice el pedido de la junta de estanquidad por separado, no es necesario que mencione el "código de material de la junta tórica" en la referencia que se muestra en los ejemplos de pedido.







Los diseños anteriores de juntas que ya no figuran en el catálogo siguen estando disponibles (véase el capítulo "Juntas no estándar"). Sin embargo, para todas las nuevas aplicaciones aconsejamos que se utilicen los tipos de juntas y tamaños recomendados (serie ISO, siempre que sea posible) que se indican en este catálogo.

Pueden fabricarse y suministrarse otras combinaciones de materiales de Turcon® y diseños no estándar para aplicaciones especiales en todos los tamaños intermedios, hasta un diámetro de 2.700 mm, siempre y cuando la demanda sea suficiente.

Los tamaños que figuran en el presente catálogo, por lo general, están en stock o pueden suministrarse en un corto periodo de tiempo. Nos reservamos el derecho a modificar nuestro programa de suministro.

Juntas de Pistón

Tabla I Criterios de selección para juntas de pistón








Junta		Aplicación			Norma	Gama de medidas	Efecto		Datos técnicos*			Material recomendado para la junta			
									Gama temp. **	Velocidad	Presión				
Tipo	Página	Campo de aplicación			ISO/DIN	mm	Simple	Doble	°C	m/s	MPa máx.				
		Ligera	Media	Pesada											
	15	Equipos hidráulicos móviles	●	●	●	7425/1	8-2700	X	-45/+200	15	60	Turcon® T46			
		Máquinas herramienta	●	●	●						60	Turcon® T29			
		Máquinas de moldeo por inyección	●	●	●						20	Turcon® T05			
		Prensas	●	●	●						80	Zurcon® Z51			
	25	Equipos hidráulicos móviles	●	●	●	7425/1	8-2700	X	-45/+200	15	60	Turcon® T46			
		Cilindros estándar	●	●	●						25	Turcon® T40			
		Máquinas herramienta	●	●	●						8-2300	-45/+100	2	80	Zurcon® Z51
		Máquinas de moldeo por inyección	●	●	●										
		Prensas	●	●	●										
		Industria de automoción	●	●	●										
	35	Equipos hidráulicos móviles		●	●	-	40-700	X	-45/+200	3	60	Turcon® T46			
		Cilindros de posicionamiento		●	●						60	Turcon® T10			
		Acumuladores de pistón		●	●										
	43	Cilindros estándar	●	●		7425/1	15-700	X	-45/+200	2	40	Turcon® T46			
		Acumuladores de pistón	●	●							40	Turcon® T10			
	51	Equipos hidráulicos móviles	●	●	●	-	50-180	X	-45/+135	1,5	40	PTFE Bronce + NBR + POM			
		Excavadoras	●	●	●										
		Cilindros hidráulicos para servicio pesado	●	●	●										
	57	Equipos hidráulicos móviles	●	●	●	7425/1	8-2700	X	-45/+200	15	70	Turcon® T46			
		Cilindros estándar	●	●	●						8-2300	-45/+100	2	80	Zurcon® Z51
		Máquinas herramienta	●	●	●										
		Máquinas de moldeo por inyección	●	●	●										
		Prensas	●	●	●										

* Los datos técnicos indicados son valores máximos y no se pueden aplicar al mismo tiempo. La máxima presión depende de la temperatura y dimensión de la holgura.

** La gama de temperaturas depende de la elección del material del elastómero y del medio.

En el caso de juntas Turcon® en aplicaciones sin presión a temperaturas bajo 0°C, pónganse en contacto con nuestros ingenieros de aplicaciones.

Juntas de Pistón




Junta		Aplicación			Norma	Gama de medidas	Efecto		Datos técnicos*			Material recomendado para la junta
									Gama temp. **	Velocidad	Presión	
Tipo	Página	Campo de aplicación			ISO/DIN	mm	Simple	Doble	°C	m/s	MPa máx.	
			Ligera	Media								
	67	Máquinas herramienta	●	●	-	5-2700		X	-45/ +200	15	20	Turcon® T05
		Manipuladores	●	●							35	Turcon® T46
		Válvulas	●	●							25	Turcon® T24
		Industria química	●	●								
	77	Temperaturas altas y bajas	●	●	3771	6-2500	X	-70/ +260	15	40	Turcon® T40	
		Medios agresivos	●	●	AS4716	6-2700				20	Turcon® T05	
		Alimentación	●	●								
	83	Prensas	●	●	-	16-250	X	-35/ +110	0,5	40	Zurcon® Z20	
		Plataformas elevadoras	●	●								
		Repuestos	●	●								
	93	Cilindros estándar	●	●	7425/1	12-300	X	-35/ +110	0,5	25	Zurcon® Z20 + NBR	
		Equipos hidráulicos móviles	●	●						40	Zurcon® Z05 + NBR WU9LN	
	101	Equipos hidráulicos móviles	●	●	-	50-180	X	-35/ +110	0,5	40	Zurcon® Z20 + NBR + POM	
		Excavadoras	●	●								
		Cilindros hidráulicos para servicio pesado	●	●								
	107	Cilindros estándar	●	●	6547	20-250	X	-30/+100	0,5	35	NBR + TPE + POM	
		Cilindros de posicionamiento	●	●								
		Maquinaria agrícola	●	●								
	117	Camiones grúa	●	●	6547	40-270	X	-35/ +110	0,5	40	Zurcon® Z20 + NBR + POM	
		Miniexcavadoras	●	●								
		Cilindros para servicio pesado	●	●								

* Los datos técnicos indicados son valores máximos y no se pueden aplicar al mismo tiempo. La máxima presión depende de la temperatura y dimensión de la holgura.

** La gama de temperaturas depende de la elección del material del elastómero y del medio.

En el caso de juntas Turcon® en aplicaciones sin presión a temperaturas bajo 0°C, pónganse en contacto con nuestros ingenieros de aplicaciones.

Juntas de Pistón

Junta		Aplicación			Norma	Gama de medidas	Efecto		Datos técnicos*			Material recomendado para la junta	
									Gama temp. **	Velocidad	Presión		
Tipo	Página	Campo de aplicación			ISO/DIN	mm	Simple	Doble	°C	m/s	MPa máx.		
		Ligera	Media	Pesada									
Duopac DPS/DPC 	123	Equipos para industria minera	●	●	●	-	40-250		X	-30/ +130	0,5	40	NBR reforzado con tejido + POM
		Prensas	●	●	●								
		Acerías	●	●	●								
		Hidráulica de agua	●	●	●								
Veepac CH/G1 	131	Equipos para industria minera	●	●	●	-	40-250	X		-30/ +200	0,5	40	Caucho reforzado con tejido
		Excavadoras	●	●	●								
		Acerías	●	●	●								
		Prensas	●	●	●								
Selemaster DSM 	137	Equipos para industria minera	●	●	●	-	45-360		X	-30/ +130	0,5	70	Caucho reforzado con tejido + POM
		Excavadoras	●	●	●								
		Acerías	●	●	●								
		Prensas	●	●	●								

* Los datos técnicos indicados son valores máximos y no se pueden aplicar al mismo tiempo. La máxima presión depende de la temperatura y dimensión de la holgura.

** La gama de temperaturas depende de la elección del material del elastómero y del medio.

En el caso de juntas Turcon® en aplicaciones sin presión a temperaturas bajo 0°C, pónganse en contacto con nuestros ingenieros de aplicaciones.

■ Instrucciones de diseño

Chablán de entrada

Las juntas de pistón se montan siempre en la interferencia positiva. Para evitar que se dañen las juntas de pistón durante la instalación, el cilindro debe poseer un chablán de entrada y de aristas redondeadas (Figura 1). Si no es posible por razones de diseño, se debe de usar una herramienta de montaje.

La longitud mínima del chablán de entrada depende del tamaño del perfil de la junta y se puede ver en las siguientes tablas.

Generalmente se recomienda un ΔD_N mín. de las Tablas II, III y IV. Sin embargo, ΔD_N debe ser superior a $0,015 \times$ el diámetro de camisa D_N (conveniente para cilindros de grandes diámetros).

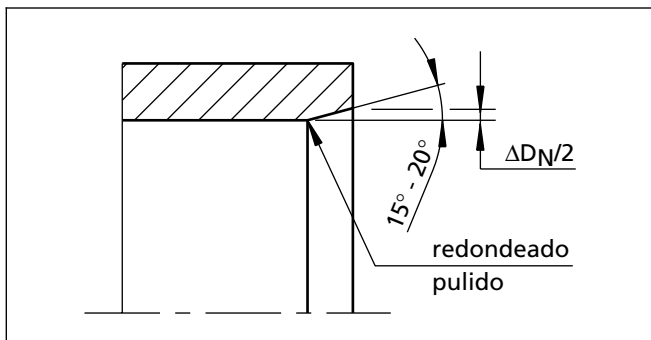


Figura 1 Chablán de entrada

Tabla II Juntas activadas por elastómero

Chablán de entrada Aumento del diámetro ΔD_N mín.	Ancho del alojamiento L1*
1,1	2,2
1,4	3,2
1,9	4,2
2,7	6,3
3,5	8,1
4,0	9,5
5,5	13,8

* El ancho del alojamiento se puede encontrar en la tabla "Dimensiones de instalación" para Turcon® Glyd Ring®, Turcon® Glyd Ring® T, Turcon® AQ-Seal®5, Turcon® Stepseal® 2K, Zurcon® Wynseal and Turcon® AQ-Seal®.

Tabla III Junta compacta y Variseal®

Chablán de entrada Aumento del diámetro ΔD_N mín.	Junta compacta Profundidad del alojamiento**	Serie Turcon® Variseal® M2
1,1	3,5	
1,1	4,0	
1,4	5,0	
2,2	7,5	PVA0
2,7	10,0	PVA1,PVA2
3,5	12,5	
4,0	15,0	PVA3
5,5	20,0	
6,5		PVA4
9,5		PVA5

** La profundidad del alojamiento es calculada a partir de: $(D - D1)/2$. Las dimensiones para D y D1 pueden encontrarse en las tablas "Dimensiones de instalación", en el capítulo "Junta compacta DAS y DBM".

Tabla IV Double Delta®

Chablán de entrada*** Aumento del diámetro ΔD_N mín.	Sección radial de la junta tórica**** d_2	
1,1	1,78	-
1,4	2,40	2,62
1,9	3,00	3,53
2,7	5,33	5,70
3,5	7,00	8,40

*** Aunque no menos del 1,5% del diámetro de la aplicación (camisa/ pistón).

**** La sección radial de la junta tórica d_2 puede encontrarse en la tabla "Dimensiones de instalación" correspondiente, en el capítulo Double Delta®.

Juntas de Pistón

Rugosidad de la superficie DIN EN ISO 4287

La fiabilidad funcional y la vida de servicio de una junta dependen, en gran medida, de la calidad y el acabado de la superficie en contacto que se va a estanquizar.

Los arañazos, picaduras, poros y marcas concéntricas o en espiral de mecanizado no deben admitirse. Los requisitos de acabado para superficies de estanquizado dinámico son superiores a los exigidos para superficies de estanquizado estático.

Las características que se utilizan con más frecuencia para describir el microacabado R_a , R_z y $R_{m\acute{a}x}$ se definen en la Norma DIN EN ISO 4287. Sin embargo, estas características por sí solas no son suficientes para evaluar la idoneidad en tecnología de estanquidad. Además, se requiere el área de contacto material correspondiente al perfil de la rugosidad superficial R_{mr} , de acuerdo con la Norma DIN EN ISO 4287. El significado de esta especificación de la superficie está ilustrado en la Figura 2. Ésta muestra claramente que las especificaciones R_a y R_z no describen por sí solas el perfil de la rugosidad superficial con suficiente precisión para la tecnología de estanquidad y no son suficientes para evaluar su idoneidad. El área de contacto material R_{mr} es esencial para evaluar las superficies, ya que este parámetro está determinado por el perfil específico de la rugosidad superficial. A su vez, esto depende del proceso de mecanizado que se haya empleado.

Trelleborg Sealing Solutions recomienda que se observen los siguientes acabados de superficie:

Tabla V Rugosidad de la superficie

Rugosidad de la superficie μm			
Parámetro	Superficie de contacto		Superficie del alojamiento
	Materiales Turcon®	Zurcon® y caucho	
$R_{m\acute{a}x}$	0,63 - 2,50	1,00 - 4,00	< 16,0
R_z DIN	0,40 - 1,60	0,63 - 2,50	< 10,0
R_a	0,05 - 0,20	0,10 - 0,40	< 1,6

El área de contacto material R_{mr} debe ser aproximadamente de un 50 a un 70% a partir de una profundidad de corte $c = 0,25 \times R_z$, en relación con una línea de referencia C_{ref} . 5%.



Perfil de la superficie	R_a	R_z	R_{mr}
Forma del perfil cerrado 	0,1	1,0	70%
Forma del perfil abierto 	0,2	1,0	15%

Figura 2 Formas del perfil de las superficies

La Figura 2 representa dos perfiles de superficie, los cuales muestran casi el mismo valor para R_z en el procedimiento de ensayo. La diferencia sólo llega a ser obvia cuando se compara el área de contacto material de los perfiles de la rugosidad de la superficie. Se demuestra que el perfil con rugosidad $R_{mr} = 70\%$ tiene el mejor ratio de junta/superficie de contacto.

■ Instalación de juntas de pistón

Instrucciones generales de montaje

Antes del montaje de las juntas deben tenerse en cuenta las siguientes observaciones:

- Asegúrese de que el tubo del cilindro posee un chaflán de entrada; si no es así, utilice un manguito de montaje.
- Elimine las rebabas y achaflane o redondee los cantos vivos, cubra los extremos de las roscas.
- Elimine los restos de mecanizado, tales como virutas, polvo y otras partículas extrañas y limpie cuidadosamente todas las piezas.
- Las juntas pueden montarse con más facilidad si están engrasadas o lubricadas. Debe prestarse atención a la compatibilidad de los materiales de las juntas con dichos lubricantes. Utilice sólo grasa sin aditivos sólidos (por ejemplo, bisulfuro de molibdeno o sulfuro de zinc).
- No utilice herramientas de montaje con cantos vivos.

Montaje en alojamientos partidos

El montaje en alojamientos partidos es sencillo. La secuencia de montaje depende de la configuración de la junta. Los elementos individuales de la junta no deben retorcerse. Durante el montaje final (instalación del pistón en el cilindro) deben calibrarse las juntas activadas con elastómeros o muelles. Para dicho propósito puede utilizarse el correspondiente tubo del cilindro, siempre y cuando éste posea un chaflán de entrada largo. Como alternativa, debe utilizarse un manguito de calibración.

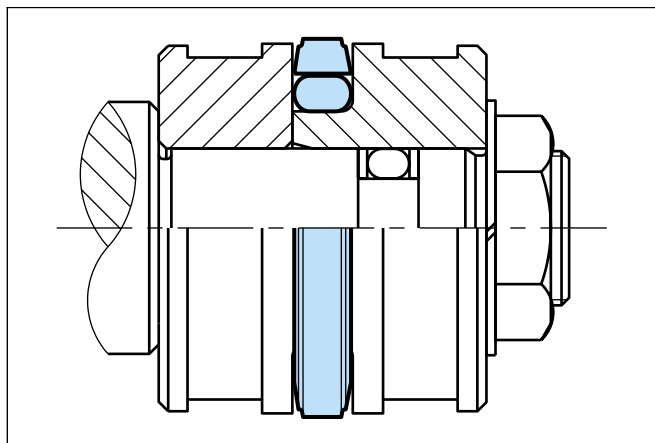


Figura 3 Instalación en un alojamiento partido

Montaje en alojamientos cerrados

-Sin instrumentos de montaje.

Si se respetan las instrucciones del capítulo "Instrucciones generales de montaje", la instalación de los elementos de la junta compacta y de la junta Wynseal en alojamientos cerrados es relativamente sencillo.

Para las juntas en Turcon® y Zurcon® se recomienda la utilización de instrumentos de montaje. Sin embargo, si tiene que realizarse el montaje sin ayuda de instrumentos, debe tenerse en cuenta lo siguiente:

Las juntas de Turcon® pueden montarse con más facilidad calentándolas de 80 °C a 100 °C aproximadamente, en aceite o agua, o utilizando un ventilador de aire caliente (con lo que se dilatan, para posteriormente contraerse de nuevo hasta su tamaño original).

No utilice herramientas con cantos vivos para estirar las juntas.

La calibración de la junta se realiza con un manguito cónico o con el mismo cilindro provisto de chaflanes de entrada, equivalentes a 2 x los valores de la Tabla II.

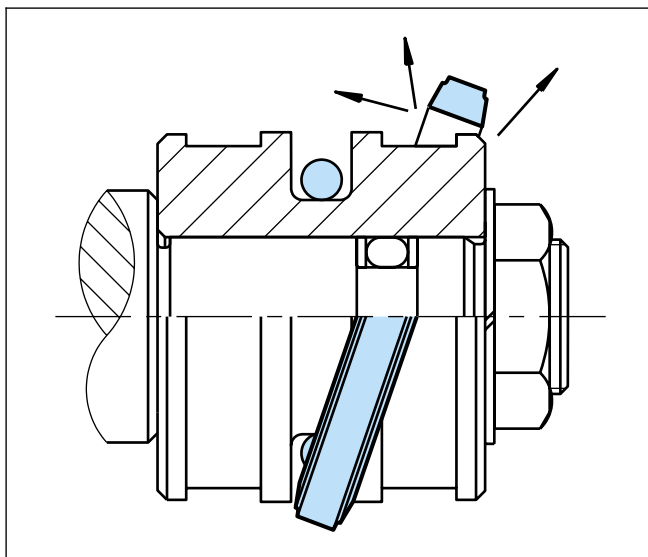


Figura 4 Montaje de la junta en su alojamiento sobre la junta tórica

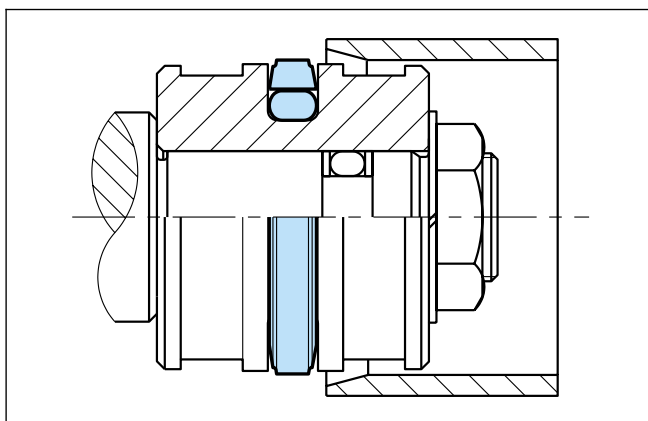


Figura 5 Calibración de la junta una vez montada

Juntas de Pistón

Montaje en alojamientos cerrados

-Con útiles de montaje.

Se recomienda el uso de útiles de montaje de tres piezas para la instalación en serie de las juntas de Turcon® y Zurcon®. El utillaje consiste en:

- Cono de montaje.
- Manguito de expansión.
- Manguito de calibración.

Todas estas partes deben estar fabricadas en material polimérico (p. ej. PA6), con buenas características de deslizamiento y poco abrasivo, para evitar daños en las juntas.

Debido a la amplia gama de tamaños y a las condiciones de instalación específicas de cada aplicación, este útil de montaje no puede ser suministrado de manera habitual por Trelleborg Sealing Solutions.

No obstante, nosotros le proporcionaremos, previa petición, planos para permitirle fabricar estos útiles de montaje.

La secuencia de montaje se ilustra en las Figuras de la 6 a la 8. Sin embargo, observe que el montaje de las juntas de Turcon® debe realizarse con rapidez para asegurar una recuperación óptima de la junta.

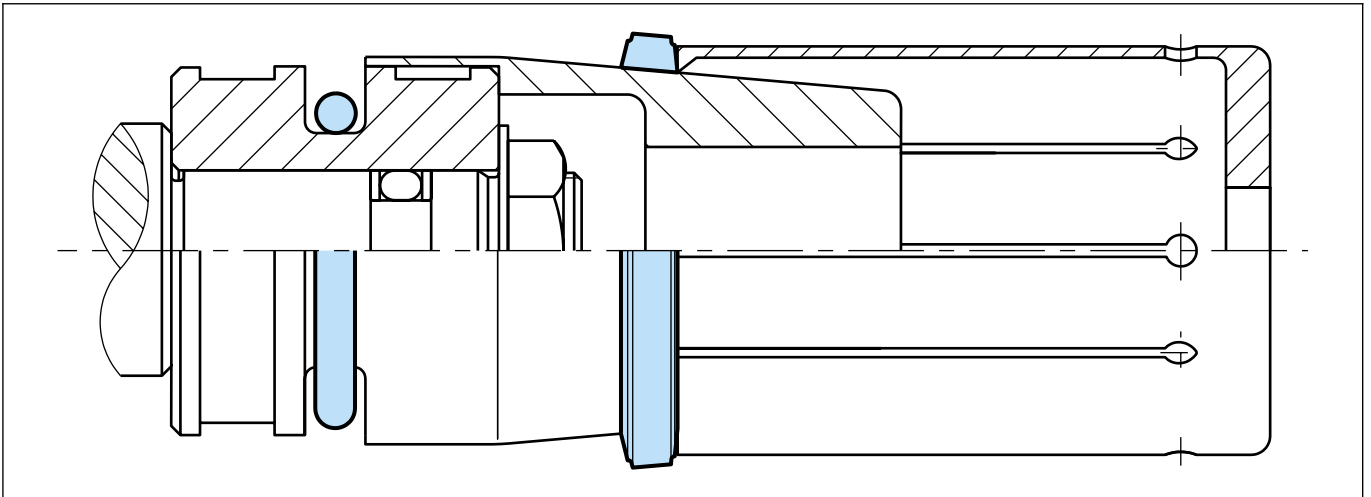


Figura 6 Expansión del elemento de estanquidad de Turcon® o de Zurcon® utilizando un manguito de expansión sobre el cono de montaje

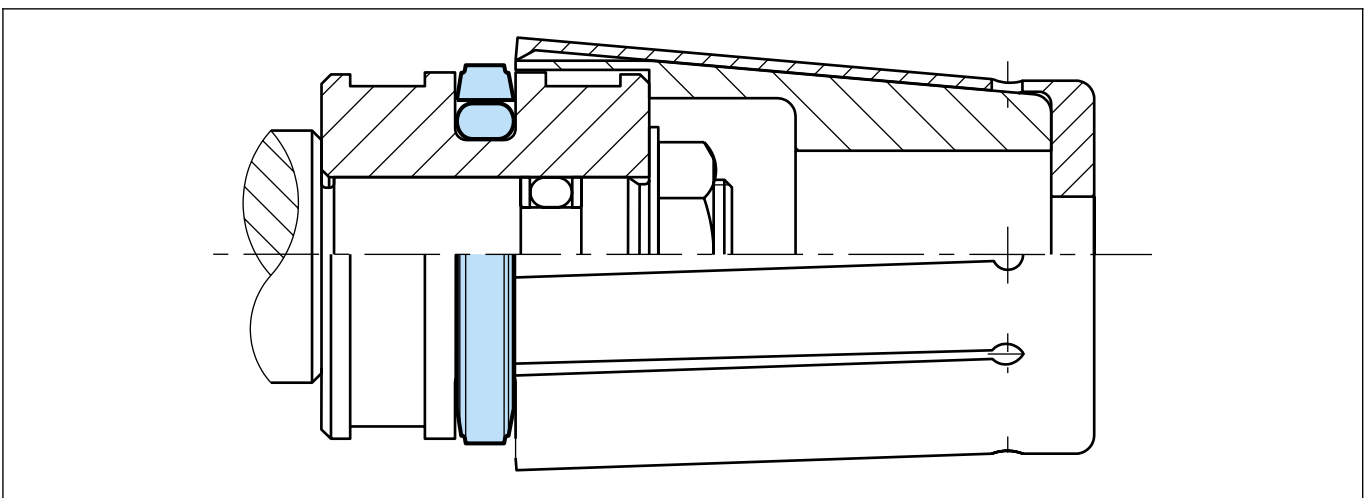


Figura 7 El elemento de estanquidad encajado en su alojamiento

Juntas de Pistón

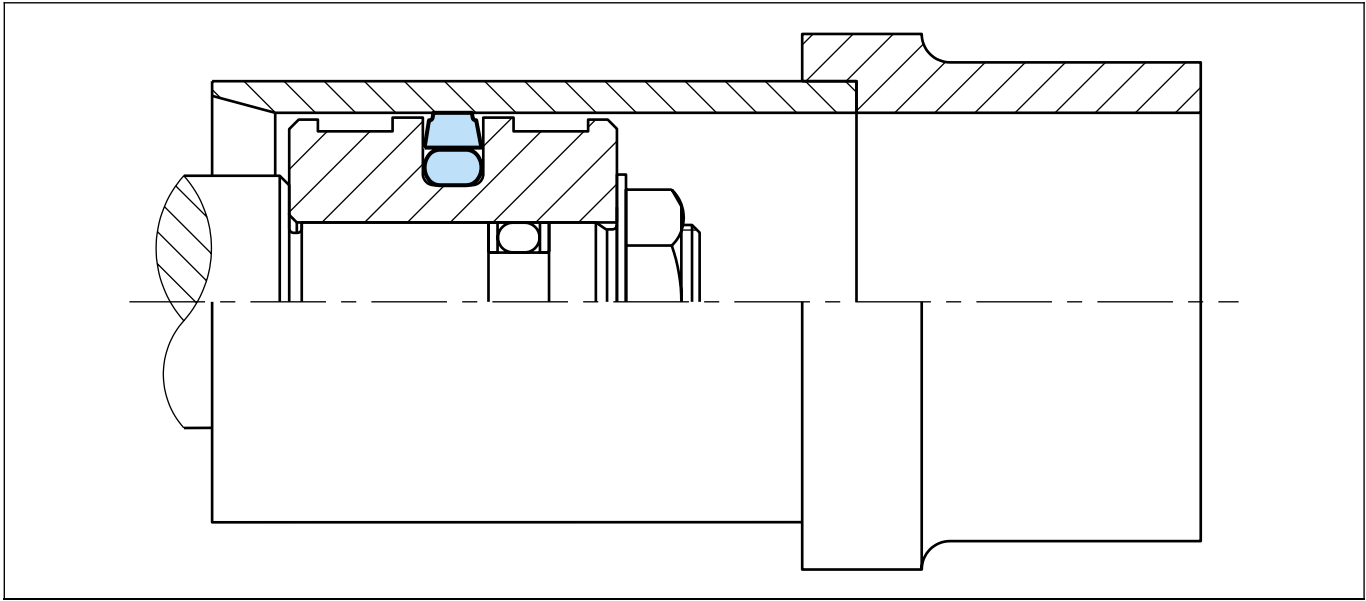


Figura 8 Calibración del elemento de estanquidad con un manguito de calibración

Instalación de Turcon® Double Delta®

El montaje en alojamientos cerrados es posible a partir de 8 mm de diámetro de camisa. Para diámetros inferiores a 50 mm, se recomienda el uso de un mandril de montaje (Figura 9). Después del montaje se debe calibrar la junta

con el chaflán de entrada del tubo del cilindro o por medio de un manguito calibrador separado.

- Las juntas de pistón Turcon® se pueden instalar con mayor facilidad si se calientan hasta 80°C - 100°C (expandiéndose y encogiéndose posteriormente hasta su forma original).

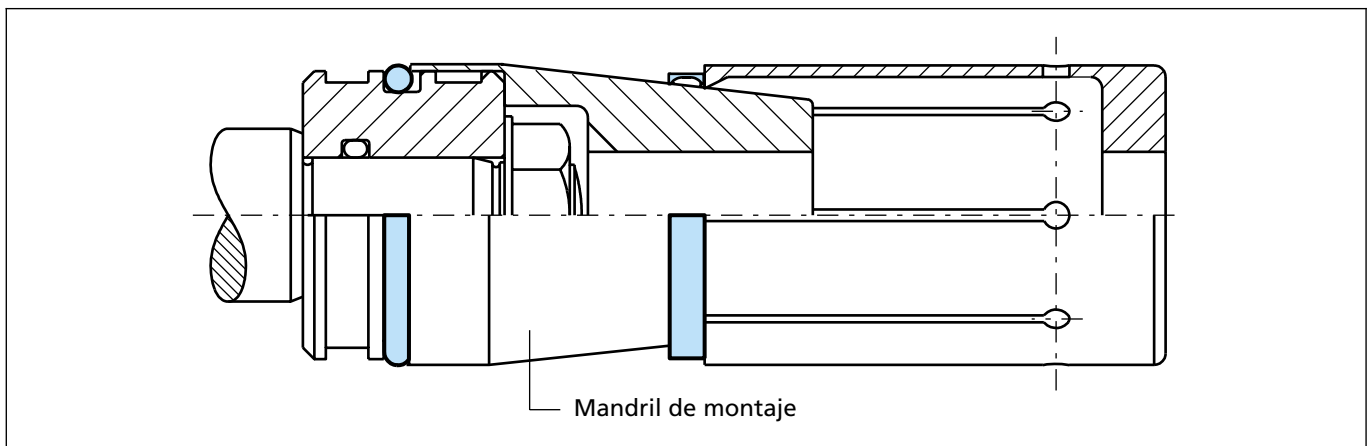


Figura 9 Montaje en un alojamiento cerrado

Juntas de Pistón

Montaje de juntas activadas por muelle

Las juntas Turcon® Variseal® deben montarse preferentemente en alojamientos partidos. El montaje en alojamientos semiabiertos es posible. En la Figura 10 se muestra el diseño del alojamiento.

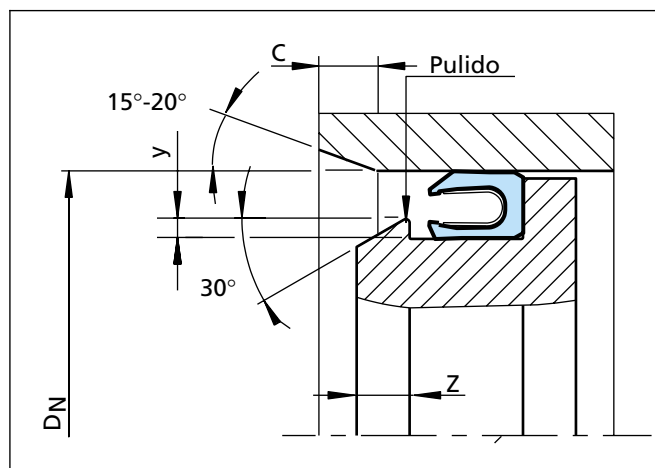


Figura 10 Montaje en un alojamiento semiabierto

Tabla VI Montaje en alojamientos semiabiertos

N.º Serie TSS	D _N mín.	Y mín.	C mín.	Z mín.
PVA0	6,0	0,4	4,0	2,5
PVA1	10,0	0,6	5,0	3,5
PVA2	16,0	0,7	5,0	3,5
PVA3	28,0	0,8	7,5	4,5
PVA4	45,0	0,9	12,0	7,5
PVA5	65,0	1,5	12,0	7,5

Para más detalles, véase el capítulo Turcon® Variseal®

En casos excepcionales, o con diseños ya existentes, también es posible el montaje en alojamientos cerrados. Los detalles que se dan en la Tabla VII deben considerarse como valores de referencia para el montaje.

Tabla VII Montaje en alojamientos cerrados

N.º Serie TSS	D _N mín.
PVA0	35,0
PVA1	50,0
PVA2	70,0
PVA3	105,0
PVA4	140,0
PVA5	220,0

Montaje de la junta compacta

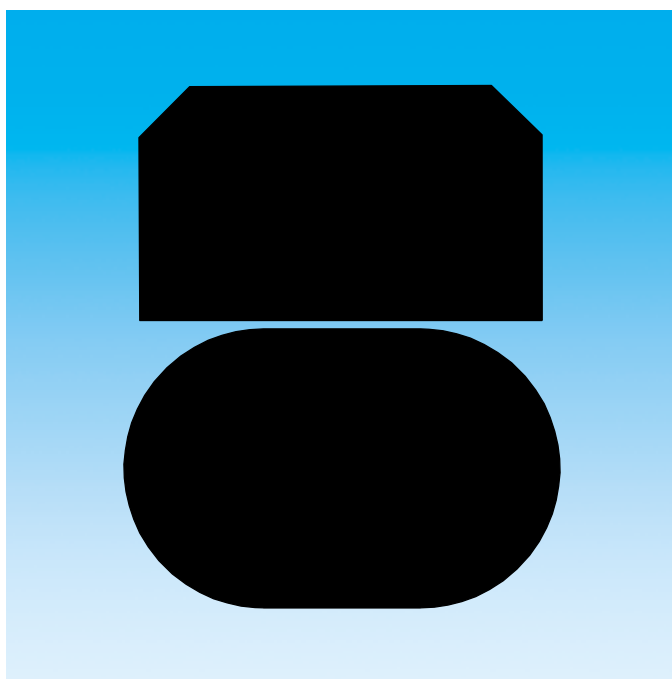
La junta compacta puede montarse en pistones de una sola pieza o en pistones partidos. En los pistones de una sola pieza, se monta en primer lugar el elemento interno de estanquidad, de caucho elástico, en el centro del alojamiento, estirándolo sobre el pistón. A continuación se ajustan los dos aros de apoyo partidos a ambos lados del elemento de estanquidad y, por último, se montan los dos aros de guía partidos.

En los pistones partidos, los distintos elementos se montan en el siguiente orden: aro de guía, aro de apoyo, elemento de estanquidad, aro de apoyo, aro de guía.

Antes de proceder al montaje, se deben lubricar o engrasar todos los elementos de la junta, incluidos el pistón y el cilindro.

Juntas de Pistón

TURCON[®] GLYD RING[®]



- Doble efecto -
- Junta plástica activada por elastómero -

- Material -
- Turcon[®], Zurcon[®] y elastómero -





■ Turcon® Glyd Ring®

Descripción

La junta Turcon® Glyd Ring® es una junta de baja fricción muy eficaz y segura, que se utiliza con éxito desde hace varias décadas. Es especialmente adecuada como junta de pistón en sistemas de alta y baja presión.

La junta Turcon® Glyd Ring® de doble efecto es una combinación de dos piezas, una junta en base Turcon® y una junta tórica activadora. Se fabrica con una interferencia que, junto con la compresión de la junta tórica, asegura un buen efecto de estanquidad incluso a baja presión. Con altas presiones del sistema, la junta tórica se activa por el fluido, empujando la junta Turcon® Glyd Ring® contra la superficie de estanquidad con un aumento de la fuerza.

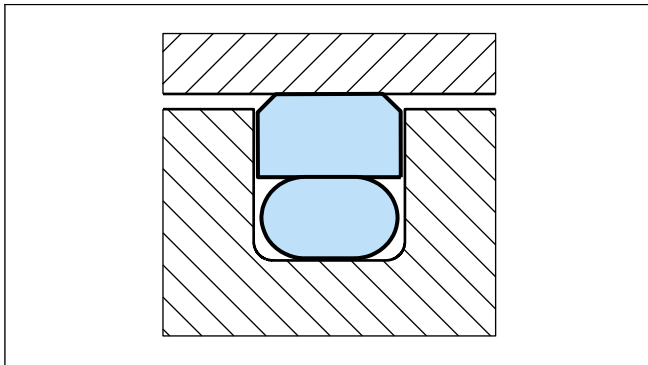


Figura 11 Turcon® Glyd Ring®

La geometría de la junta Turcon® Glyd Ring® asegura una buena estanquidad estática y permite que se forme una película de aceite hidrodinámica lubricante debajo de la junta en aplicaciones recíprocas.

Muestras

Para asegurar que la junta se active cuando se producen repentinos cambios de presión y dirección de movimiento, se mecanizan "muestras" radiales en ambos lados de la junta.

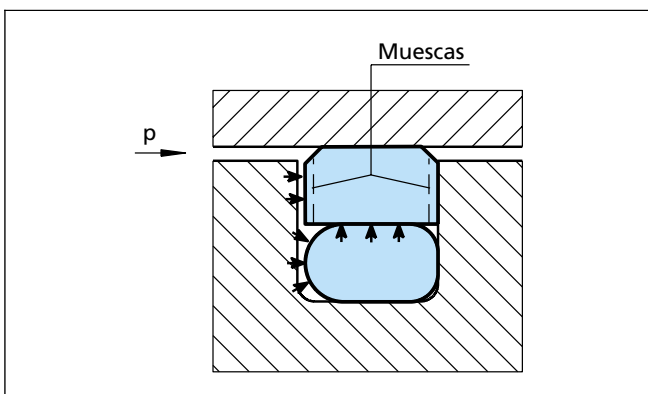


Figura 12 Turcon® Glyd Ring® con muescas

Las muescas son estándar en las siguientes series y diámetros:

PG 42 para diámetro de camisa > 30 mm

PG 44 para diámetro de camisa > 20 mm

PG 46 para diámetro de camisa > 40 mm

Ventajas

- Arranque sin tirones para un funcionamiento suave.
- Mínimo coeficiente de fricción estático y dinámico para una mínima pérdida de potencia y mínimo aumento en la temperatura de trabajo.
- Adecuada para fluidos no lubricantes, dependiendo del material de la junta, para una óptima flexibilidad en el diseño.
- Alta resistencia al desgaste asegura larga vida de servicio.
- Alojamientos de instalación según ISO 7425/1.
- Sin efecto adherente a la superficie de contacto, aún después de largos periodos de parada o almacenaje.
- Dependiendo del material seleccionado, es adecuada para la mayoría de los fluidos hidráulicos en todo tipo de modernas superficies de contacto y acabados superficiales.
- Adecuada para nuevos fluidos hidráulicos que no dañan el medio ambiente.
- Disponibilidad de juntas para todos los diámetros de cilindro hasta 2.700 mm.

Ejemplos de aplicación

La junta Turcon® Glyd Ring® se utiliza con éxito, desde hace varias décadas, como junta de pistón de doble efecto en muchas aplicaciones de componentes hidráulicos, tales como:

- Máquinas de moldeo por inyección.
- Máquinas herramienta.
- Prensas.
- Excavadoras.
- Carretillas elevadoras y manipuladores.
- Equipos agrícolas.
- Válvulas para circuitos hidráulicos y neumáticos.



Datos técnicos

Condiciones de trabajo:

La junta Turcon® Glyd Ring® se recomienda para movimientos alternativos (con una longitud de carrera de al menos dos veces el ancho del alojamiento) y helicoidales.

Presión: Hasta 80 MPa

Velocidad: Hasta 15 m/s

Frecuencia: Hasta 5 Hz.

Temperatura: -45°C a +200°C *)
(dependiendo del material de la junta tórica)

Medio: Fluidos hidráulicos con base de aceite mineral, fluidos hidráulicos no inflamables, fluidos hidráulicos que no dañan el medio ambiente (aceites biológicamente degradables), agua, aire y otros. Dependiendo de la compatibilidad del material de la junta tórica.

Holgura: La holgura radial máxima admisible $s_{m\acute{a}x}$ se muestra en la Tabla IX, en función de la presión de trabajo y del diámetro.

Nota importante:

Los datos anteriormente mencionados son valores máximos y no se pueden usar al mismo tiempo; p. ej., la velocidad máxima de trabajo depende del tipo de material, presión, temperatura y holgura.

La gama de temperaturas depende también del medio.

*) En el caso de aplicaciones sin presión a temperaturas bajo 0°C, pónganse en contacto con nuestros ingenieros de aplicaciones.

Materiales

Aplicación estándar:

- Para componentes hidráulicos en aceites minerales que contengan zinc o medios con buena capacidad de lubricación.

Junta Turcon®: Turcon® T46

Elemento activador: Junta tórica NBR 70 Shore A o FKM 70 Shore A, dependiendo de la temperatura.

Código del conjunto: T46N o T46V

Aplicación especial:

- Movimientos con carreras cortas, fluidos no lubricantes o aplicaciones neumáticas requieren materiales de estanquidad autolubrificantes. Por lo tanto, recomendamos:

Junta Turcon®: Turcon® T29

Elemento activador: Junta tórica NBR 70 Shore A o FKM 70 Shore A, dependiendo de la temperatura.

Código del conjunto: T29N o T29V

- Si se requiere un coeficiente de fricción bajo, recomendamos:

Junta Zurcon®: Turcon® T05

Elemento activador: Junta tórica NBR 70 Shore A o FKM 70 Shore A, dependiendo de la temperatura. Para requisitos especiales están disponibles otros elastómeros, previa petición.

Código del conjunto: T05N o T05V

- Si la superficie a estanquizar es rugosa, recomendamos:

Junta Zurcon®: Zurcon® Z51

Elemento activador: Junta tórica NBR 70 Shore A

Código del conjunto: Z51N



Tabla VIII Materiales Turcon® y Zurcon® para Glyd Ring®

Material, Aplicaciones, Propiedades	Código	Material junta tórica	Código	Temp. trabajo junta tórica* °C	Material superficie de contacto	MPa máx.
Turcon® T46 Material estándar para hidráulica, alta resistencia a la compresión, buenas propiedades de deslizamiento y desgaste, buena resistencia a la extrusión. Homologado por BAM. Con carga de bronce Color: Grisáceo a marrón oscuro	T46	NBR - 70 Shore A	N	-30 a +100	Tubos de acero Acero templado Hierro fundido	60
		NBR-Baja temp. 70 Shore A	T	-45 a +80		
		FKM - 70 Shore A	V	-10 a +200		
Turcon® T08 Resistencia muy alta a la compresión, muy buena resistencia a la extrusión. Alta carga de bronce Color: Marrón claro a oscuro	T08	NBR - 70 Shore A	N	-30 a +100	Tubos de acero Acero templado Hierro fundido	80
		NBR-Baja temp. 70 Shore A	T	-45 a +80		
		FKM - 70 Shore A	V	-10 a +200		
Turcon® T40 Para todos los fluidos hidráulicos lubricantes y no lubricantes, aceites hidráulicos sin zinc, hidráulica de agua, superficies de contacto blandas. La estructura del compuesto no es adecuada para gases. Con carga de fibra de carbono Color: Gris	T40	NBR - 70 Shore A	N	-30 a +100	Acero Hierro fundido Acero inoxidable Aluminio Bronce Aleaciones	25
		NBR-Baja temp. 70 Shore A	T	-45 a +80		
		FKM - 70 Shore A	V	-10 a +200		
		EPDM-70 Shore A	E**	-45 a +145		
Turcon® T29 Para todos los fluidos hidráulicos lubricantes y no lubricantes, aceites hidráulicos sin zinc, superficies de contacto blandas, buena resistencia a la extrusión. La estructura del compuesto no es adecuada para gases. Ata carga de fibra de carbono Color: Gris	T29	NBR - 70 Shore A	N	-30 a +100	Acero Hierro fundido Acero inoxidable Aluminio Bronce	60
		NBR-Baja temp. 70 Shore A	T	-45 a +80		
		FKM - 70 Shore A	V	-10 a +200		
		EPDM-70 Shore A	E**	-45 a +145		
Turcon® T05 Para todos los fluidos hidráulicos lubricantes, superficies de contacto duras, muy buenas propiedades de deslizamiento, baja fricción. Color: Turquesa	T05	NBR - 70 Shore A	N	-30 a +100	Tubos de acero Acero templado	20
		NBR-Baja temp. 70 Shore A	T	-45 a +80		
		FKM - 70 Shore A	V	-10 a +200		
Turcon® T42 Para todos los fluidos hidráulicos lubricantes y no lubricantes, buena resistencia química, buenas propiedades dieléctricas. Con carga de fibra de vidrio + MoS ₂ Color: Gris a azul	T42	NBR - 70 Shore A	N	-30 a +100	Tubos de acero Acero templado Hierro fundido	30
		NBR-Baja temp. 70 Shore A	T	-45 a +80		
		FKM - 70 Shore A	V	-10 a +200		
Turcon® T10 Para oleohidráulica y neumática, para todos los fluidos lubricantes y no lubricantes, alta resistencia a la extrusión, buena resistencia química, homologado por BAM. Con carga de carbono, grafito Color: Negro	T10	NBR - 70 Shore A	N	-30 a +100	Acero Acero inoxidable	60
		NBR-Baja temp. 70 Shore A	T	-45 a +80		
		FKM - 70 Shore A	V	-10 a +200		
		EPDM-70 Shore A	E**	-45 a +145		
Zurcon® Z51*** Para fluidos hidráulicos lubricantes, alta resistencia a la abrasión, alta resistencia a la extrusión, resistencia química limitada. Poliuretano fundido Color: Amarillo a marrón claro	Z51	NBR - 70 Shore A	N	-30 a +100	Acero Acero templado Hierro fundido Revestimiento cerámico Acero inoxidable	80
		NBR-Baja temp. 70 Shore A	T	-45 a +80		
Zurcon® Z80 Para fluidos hidráulicos lubricantes y no lubricantes, alta resistencia a la abrasión, muy buena resistencia química, resistencia limitada a la temperatura. Polietileno de ultra alto peso molecular Color: Blanco a blanquecino	Z80	NBR - 70 Shore A	N	-30 a +80	Acero Acero inoxidable Aluminio Bronce Revestimiento cerámico	40
		NBR-Baja temp. 70 Shore A	T	-45 a +80		

* La temperatura de trabajo de la junta tórica sólo es válida en aceite hidráulico mineral. ** Material no adecuado para aceites minerales. *** máx. Ø 2300 mm BAM: Homologado por "Bundesanstalt Materialprüfung", Alemania. Los materiales sombreados son estándar.



■ Recomendaciones de instalación

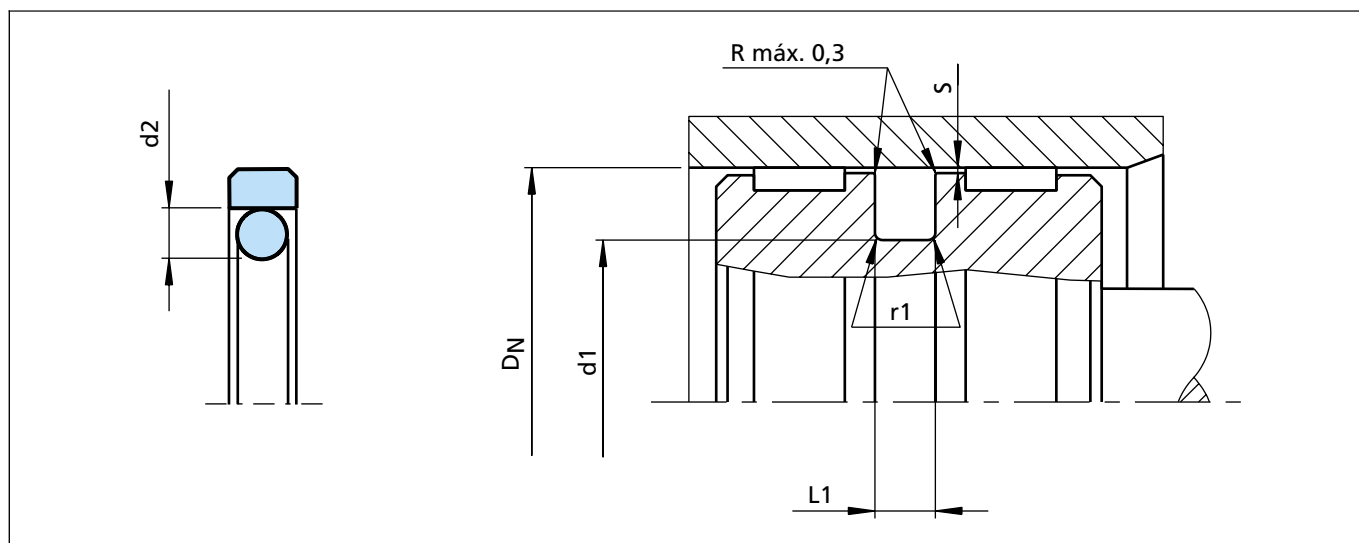


Figura 13 Esquema de instalación

Tabla IX Dimensiones de instalación

Diámetro camisa D_N H9			Diámetro alojamiento	Ancho alojamiento	Radio	Holgura radial			Sección junta tórica
N.º Serie TSS PG 44	N.º Serie TSS PG 46	N.º Serie TSS PG 42				S máx.*			
Aplicación estándar	Aplicación ligera	Aplicación pesada	d_1 h9	$L_1 + 0,2$	r_1	10 MPa	20 MPa	40 MPa	d_2
8 - 14,9	15 - 39,9	-	$D_N - 4,9$	2,2	0,4	0,30	0,20	0,15	1,78
15 - 39,9	40 - 79,9	-	$D_N - 7,5$	3,2	0,6	0,40	0,25	0,15	2,62
40 - 79,9	80 - 132,9	15 - 39,9	$D_N - 11,0$	4,2	1,0	0,40	0,25	0,20	3,53
80 - 132,9	133 - 329,9	40 - 79,9	$D_N - 15,5$	6,3	1,3	0,50	0,30	0,20	5,33
133 - 329,9	330 - 669,9	80 - 132,9	$D_N - 21,0$	8,1	1,8	0,60	0,35	0,25	7,00
330 - 669,9	670 - 999,9	133 - 329,9	$D_N - 24,5$	8,1	1,8	0,60	0,35	0,25	7,00
670 - 999,9	-	330 - 669,9	$D_N - 28,0$	9,5	2,5	0,70	0,50	0,30	8,40
≥ 1000	≥ 1000	≥ 1000	$D_N - 38,0$	13,8	3,0	1,00	0,70	0,60	12,00

* A presiones > 40 MPa use tolerancia diametral H8/f8 (camisa/pistón) en el área posterior de la junta.



Ejemplo de pedido

Junta Turcon® Glyd Ring®, completa con junta tórica, aplicación estándar, serie PG44 (Tabla IX).

Diámetro de camisa: $D_N = 80,0$ mm

N.º Pieza TSS: PG4400800 (Tabla X)

Seleccione el material en la Tabla VIII. Los correspondientes números de código se añaden al N.º Pieza TSS (Tabla X). Todos juntos componen la referencia. La referencia para todos los tamaños intermedios, no indicados en la Tabla X, puede determinarse siguiendo el ejemplo que se da a continuación.

Referencia TSS	PG44	0	0800	-	T46	N
N.º Serie TSS						
Tipo (estándar)						
Diámetro de camisa**						
Índice de calidad (estándar)						
Código del material (junta)						
Código del material (junta tórica)						

** Para diámetros $D_N \geq 1000,0$ mm, multiplique sólo por 1.
Ejemplo: PG44 para diámetro D_N 1200,0 mm.
Referencia TSS: PG44X1200 - T46N.

Tabla X Dimensiones de instalación / N.º Pieza TSS

Diámetro camisa	Diámetro alojamiento	Ancho alojamiento	N.º Pieza TSS	Dimensión junta tórica
D_N H9	d_1 h9	$L_1 +0,2$		
8,0	3,1	2,2	PG4400080	2,90 x 1,78
10,0	5,1	2,2	PG4400100	4,80 x 1,8
12,0	7,1	2,2	PG4400120	6,70 x 1,8
14,0	9,1	2,2	PG4400140	8,75 x 1,8
15,0	7,5	3,2	PG4400150	7,59 x 2,62
16,0	11,1	2,2	PG4600160	10,82 x 1,78
16,0	8,5	3,2	PG4400160	7,59 x 2,62
18,0	13,1	2,2	PG4600180	12,42 x 1,78
18,0	10,5	3,2	PG4400180	9,19 x 2,62
19,05	11,55	3,2	PG4400190	10,77 x 2,62
20,0	15,1	2,2	PG4600200	14,00 x 1,78
20,0	12,5	3,2	PG4400200	12,37 x 2,62
21,0	13,5	3,2	PG4400210	12,37 x 2,62
22,0	17,1	2,2	PG4600220	17,17 x 1,78
22,0	14,5	3,2	PG4400220	13,94 x 2,62
24,0	16,5	3,2	PG4400240	15,54 x 2,62
25,0	20,1	2,2	PG4600250	18,77 x 1,78
25,0	17,5	3,2	PG4400250	17,12 x 2,62
25,0	14,0	4,2	PG4200250	13,87 x 3,53
25,4	20,5	2,2	PG4600254	17,12 x 2,62
28,0	20,5	3,2	PG4400280	20,29 x 2,62

Diámetro camisa	Diámetro alojamiento	Ancho alojamiento	N.º Pieza TSS	Dimensión junta tórica
D_N H9	d_1 h9	$L_1 +0,2$		
30,0	22,5	3,2	PG4400300	21,89 x 2,62
32,0	27,1	2,2	PG4600320	26,70 x 1,78
32,0	24,5	3,2	PG4400320	23,47 x 2,62
32,0	21,0	4,2	PG4200320	20,22 x 3,53
35,0	27,5	3,2	PG4400350	26,64 x 2,62
35,0	24,0	4,2	PG4200350	23,40 x 3,53
36,0	28,5	3,2	PG4400360	28,24 x 2,62
38,0	30,5	3,2	PG4400380	29,82 x 2,62
40,0	32,5	3,2	PG4600400	31,42 x 2,62
40,0	29,0	4,2	PG4400400	28,17 x 3,53
42,0	31,0	4,2	PG4400420	29,75 x 3,53
44,45	36,95	3,2	PG4600444	36,17 x 2,62
45,0	34,0	4,2	PG4400450	32,92 x 3,53
48,0	37,0	4,2	PG4400480	36,09 x 3,53
50,0	42,5	3,2	PG4600500	40,94 x 2,62
50,0	39,0	4,2	PG4400500	37,70 x 3,53
50,0	34,5	6,3	PG4200500	32,69 x 5,33
50,8	43,3	3,2	PG4600508	42,52 x 2,62
50,8	39,8	4,2	PG4400508	37,70 x 3,53
52,0	41,0	4,2	PG4400520	40,87 x 3,53
53,0	42,0	4,2	PG4400530	40,87 x 3,53



Turcon® Glyd Ring®

Diámetro camisa	Diámetro alojamiento	Ancho alojamiento	N.º Pieza TSS	Dimensión junta tórica
D _N H9	d ₁ h9	L ₁ +0,2		
55,0	44,0	4,2	PG4400550	44,04 x 3,53
57,0	46,0	4,2	PG4400570	44,04 x 3,53
58,0	47,0	4,2	PG4400580	47,22 x 3,53
60,0	49,0	4,2	PG4400600	47,22 x 3,53
62,0	51,0	4,2	PG4400620	50,39 x 3,53
63,0	52,0	4,2	PG4400630	50,39 x 3,53
63,0	47,5	6,3	PG4200630	46,99 x 5,33
65,0	54,0	4,2	PG4400650	53,57 x 3,53
68,0	57,0	4,2	PG4400680	56,74 x 3,53
70,0	59,0	4,2	PG4400700	56,74 x 3,53
70,0	54,5	6,3	PG4200700	53,34 x 5,33
75,0	64,0	4,2	PG4400750	63,09 x 3,53
75,0	59,5	6,3	PG4200750	56,52 x 5,33
80,0	69,0	4,2	PG4600800	66,27 x 3,53
80,0	64,5	6,3	PG4400800	62,87 x 5,33
80,0	59,0	8,1	PG4200800	58 x 7,0
82,5	67,0	6,3	PG4400825	66,04 x 5,33
85,0	69,5	6,3	PG4400850	69,22 x 5,33
85,0	64,0	8,1	PG4200850	63 x 7,0
90,0	79,0	4,2	PG4600900	78,97 x 3,53
90,0	74,5	6,3	PG4400900	72,39 x 5,33
90,0	69,0	8,1	PG4200900	68 x 7,0
95,0	84,0	4,2	PG4600950	82,14 x 3,53
95,0	79,5	6,3	PG4400950	78,74 x 5,33
95,0	74,0	8,1	PG4200950	73 x 7,0
100,0	89,0	4,2	PG4601000	88,49 x 3,53
100,0	84,5	6,3	PG4401000	81,92 x 5,33
100,0	79,0	8,1	PG4201000	78 x 7,0
101,6	86,1	6,3	PG4401016	85,09 x 5,33
105,0	94,0	4,2	PG4601050	91,67 x 3,53
105,0	89,5	6,3	PG4401050	88,27 x 5,33
108,0	92,5	6,3	PG4401080	91,44 x 5,33
110,0	99,0	4,2	PG4601100	98,02 x 3,53
110,0	94,5	6,3	PG4401100	91,44 x 5,33
110,0	89,0	8,1	PG4201100	88 x 7,0
115,0	99,5	6,3	PG4401150	97,79 x 5,33

Diámetro camisa	Diámetro alojamiento	Ancho alojamiento	N.º Pieza TSS	Dimensión junta tórica
D _N H9	d ₁ h9	L ₁ +0,2		
120,0	109,0	4,2	PG4601200	107,54 x 3,53
120,0	104,5	6,3	PG4401200	100,97 x 5,33
120,0	99,0	8,1	PG4201200	98 x 7,0
125,0	114,0	4,2	PG4601250	113,89 x 3,53
125,0	109,5	6,3	PG4401250	107,32 x 5,33
125,0	104,0	8,1	PG4201250	103 x 7,0
127,0	111,5	6,3	PG4401270	110,49 x 5,33
130,0	114,5	6,3	PG4401300	113,67 x 5,33
130,0	109,0	8,1	PG4201300	108 x 7,0
132,0	121,0	4,2	PG4601320	120,24 x 3,53
135,0	114,0	8,1	PG4401350	113,67 x 7,0
140,0	124,5	6,3	PG4601400	123,19 x 5,33
140,0	119,0	8,1	PG4401400	116,84 x 7,0
145,0	129,5	6,3	PG4601450	126,37 x 5,33
145,0	124,0	8,1	PG4401450	123,19 x 7,0
150,0	134,5	6,3	PG4601500	132,72 x 5,33
150,0	129,0	8,1	PG4401500	126,37 x 7,0
155,0	134,0	8,1	PG4401550	132,72 x 7,0
160,0	144,5	6,3	PG4601600	142,24 x 5,33
160,0	139,0	8,1	PG4401600	135,89 x 7,0
165,0	144,0	8,1	PG4401650	142,24 x 7,0
170,0	149,0	8,1	PG4401700	145,42 x 7,0
175,0	154,0	8,1	PG4401750	151,77 x 7,0
180,0	164,5	6,3	PG4601800	164,47 x 5,33
180,0	159,0	8,1	PG4401800	158,12 x 7,0
190,0	169,0	8,1	PG4401900	164,47 x 7,0
194,0	178,5	6,3	PG4601940	177,17 x 5,33
200,0	184,5	6,3	PG4602000	183,52 x 5,33
200,0	179,0	8,1	PG4402000	177,17 x 7,0
205,0	184,0	8,1	PG4402050	183,52 x 7,0
210,0	189,0	8,1	PG4402100	183,52 x 7,0
215,0	194,0	8,1	PG4402150	189,87 x 7,0
220,0	199,0	8,1	PG4402200	196,22 x 7,0
230,0	214,5	6,3	PG4602300	208,92 x 5,33
230,0	209,0	8,1	PG4402300	208,90 x 7,0
240,0	219,0	8,1	PG4402400	215,27 x 7,0



Diámetro camisa	Diámetro alojamiento	Ancho alojamiento	N.º Pieza TSS	Dimensión junta tórica
D _N H9	d ₁ h9	L ₁ +0,2		
250,0	229,0	8,1	PG4402500	227,97 x 7,0
250,0	225,5	8,1	PG4202500	215,27 x 7,0
250,0	234,5	6,3	PG4602500	234,32 x 5,33
254,0	233,0	8,1	PG4402540	227,97 x 7,0
260,0	239,0	8,1	PG4402600	240,67 x 7,0
265,0	244,0	8,1	PG4402650	240,67 x 7,0
268,0	247,0	8,1	PG4402680	240,67 x 7,0
270,0	249,0	8,1	PG4402700	240,67 x 7,0
280,0	259,0	8,1	PG4402800	253,37 x 7,0
290,0	269,0	8,1	PG4402900	266,07 x 7,0
300,0	279,0	8,1	PG4403000	278,77 x 7,0
300,0	275,5	8,1	PG4203000	266,07 x 7,0
304,8	283,8	8,1	PG4403048	278,77 x 7,0
310,0	289,0	8,1	PG4403100	278,77 x 7,0
320,0	299,0	8,1	PG4403200	291,47 x 7,0
320,0	295,5	8,1	PG4203200	291,47 x 7,0
330,0	305,5	8,1	PG4403300	304,17 x 7,0
340,0	315,5	8,1	PG4403400	316,87 x 7,0
350,0	325,5	8,1	PG4403500	316,87 x 7,0
360,0	335,5	8,1	PG4403600	329,57 x 7,0
370,0	345,5	8,1	PG4403700	342,27 x 7,0
380,0	355,5	8,1	PG4403800	354,97 x 7,0
400,0	375,5	8,1	PG4404000	367,67 x 7,0
420,0	395,5	8,1	PG4404200	393,07 x 7,0
430,0	405,5	8,1	PG4404300	405,26 x 7,0
440,0	415,5	8,1	PG4404400	405,26 x 7,0
450,0	425,5	8,1	PG4404500	417,96 x 7,0
460,0	435,5	8,1	PG4404600	430,66 x 7,0
480,0	455,5	8,1	PG4404800	456,06 x 7,0
500,0	475,5	8,1	PG4405000	468,76 x 7,0
555,0	530,5	8,1	PG4405550	506,86 x 7,0
600,0	575,5	8,1	PG4406000	557,66 x 7,0
640,0	615,5	8,1	PG4406400	608,08 x 7,0
660,0	635,5	8,1	PG4406600	633,48 x 7,0
700,0	672,0	9,5	PG4407000	670 x 8,4
710,0	682,0	9,5	PG4407100	680 x 8,4

Diámetro camisa	Diámetro alojamiento	Ancho alojamiento	N.º Pieza TSS	Dimensión junta tórica
D _N H9	d ₁ h9	L ₁ +0,2		
740,0	712,0	9,5	PG4407400	710 x 8,4
780,0	752,0	9,5	PG4407800	750 x 8,4
800,0	772,0	9,5	PG4408000	770 x 8,4
900,0	872,0	9,5	PG4409000	870 x 8,4
1000,0	972,0	9,5	PG46X1000	970 x 8,4
1000,0	962,0	13,8	PG44X1000	960 x 12,0
1050,0	1022,0	9,5	PG46X1050	1020 x 8,4
1065,0	1027,0	13,8	PG44X1065	1025 x 12,0
1070,0	1032,0	13,8	PG44X1070	1030 x 12,0
1200,0	1172,0	9,5	PG46X1200	1170 x 8,4
1200,0	1162,0	13,8	PG44X1200	1160 x 12,0
1225,0	1187,0	13,8	PG44X1225	1185 x 12,0
1500,0	1462,0	13,8	PG44X1500	1460 x 12,0
2000,0	1962,0	13,8	PG44X2000	1960 x 12,0
2700,0	2662,0	13,8	PG44X2700	2660 x 12,0

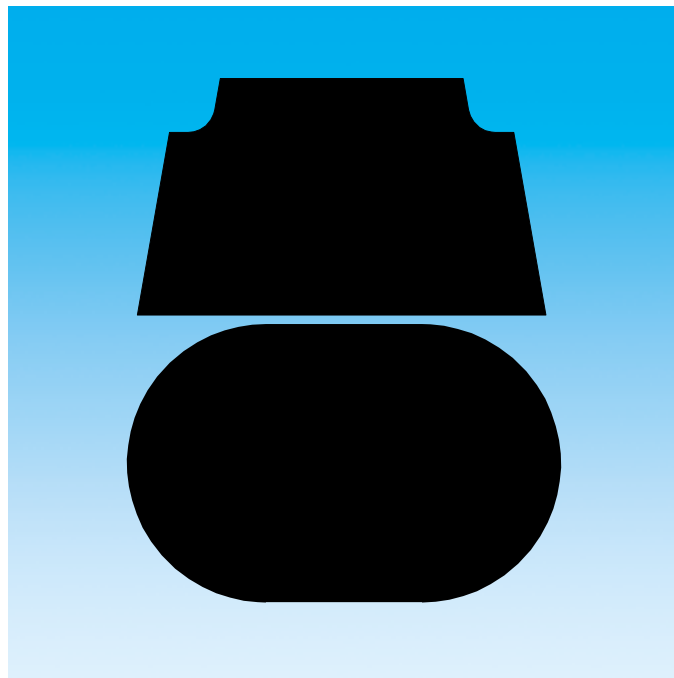
Todas las dimensiones impresas en **negrita** son adecuadas para la instalación en alojamientos conformes a la Norma ISO 7425/1, diámetros de camisa de acuerdo con la Norma ISO 3320. Se pueden suministrar otras dimensiones y todos los tamaños intermedios hasta diámetros de 2.700 mm, incluyendo los tamaños en pulgadas.

Todas las juntas tóricas con 12 mm de sección se suministran como perfil especial.



Turcon[®] Glyd Ring[®]

TURCON[®] GLYD RING[®] T



- Doble efecto -
- Junta plástica activada por elastómero -

- Material -
- Turcon[®], Zurcon[®] y elastómero -





■ Turcon® Glyd Ring® T*

Descripción

La junta Turcon® Glyd Ring® T es un desarrollo técnico más avanzado de la junta Turcon® Glyd Ring®, que se utiliza con éxito desde hace varias décadas. Es completamente intercambiable con las juntas Glyd Ring® anteriores en todas las nuevas aplicaciones.

Glyd Ring® T satisface todas las exigencias del mercado en cuanto a soluciones de estanquidad, respetando los aspectos económicos y ecológicos.

Las ventajas de la junta patentada se deben al innovador principio funcional del perfil trapecoidal de la sección.

Ambos lados del perfil se encuentran inclinados, de tal forma que el perfil de la junta se estrecha hacia la superficie de contacto. El perfil puede conservar así la forma robusta y compacta típica de las juntas de pistón, sin perder por ello la flexibilidad necesaria para conseguir una compresión máxima en función de la presión (Figura 14).

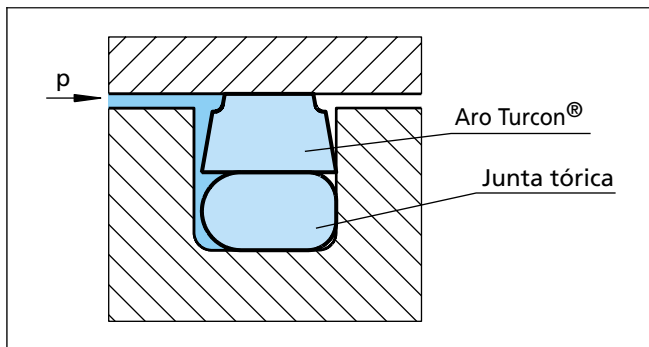


Figura 14 Turcon® Glyd Ring® T

La arista en ángulo, creada por la forma especial de la sección transversal de la junta Glyd Ring® T, permite un grado de libertad adicional y hace posible un ligero movimiento de inclinación de la junta. La máxima compresión se desplaza así siempre hacia el área de la arista que está expuesta directamente a la presión. En la arista que está en el lado de baja presión, la junta Glyd Ring® T sólo muestra zonas con tensiones neutras, sin cargas compresivas o esfuerzos cortantes, lo que reduce de forma efectiva el peligro de extrusión de la junta por la holgura. Las ventajas resultantes se pueden encontrar en la siguiente lista.

Ventajas

Los beneficios que aportaban hasta ahora las juntas Glyd Ring® se conservan enteramente, y se complementan con una serie de importantes ventajas adicionales:

- Muy buena estanquidad estática.
- Posibilidad de utilizar mayores holguras radiales (aprox. +50%), en función de las condiciones de trabajo.

- Más seguridad en presencia de medios contaminados, gracias a la mayor holgura de extrusión.
- Baja fricción, sin efecto de movimiento a tirones (stick-slip).
- Diseño sencillo del alojamiento, posibilidad de montaje en pistones de una sola pieza.
- Alojamiento de instalación según ISO 7425/1.
- Adaptable a las diferentes condiciones de trabajo, gracias a la amplia gama de materiales posibles (Turcon®, Zurcon®).
- Compatible con los nuevos fluidos hidráulicos que no dañan el medio ambiente.
- Disponibilidad para todos los diámetros de cilindro hasta 2.700 mm.

Ejemplos de aplicación

La junta Turcon® Glyd Ring® T es el elemento de estanquidad recomendado para pistones de doble efecto en componentes hidráulicos, tales como:

- Máquinas de moldeo por inyección.
- Máquinas herramienta.
- Prensas.
- Excavadoras.
- Carretillas elevadoras y maquinaria de manipulación.
- Agricultura.
- Válvulas para circuitos hidráulicos y neumáticos.

Se recomienda especialmente para aplicaciones pesadas y de grandes diámetros.

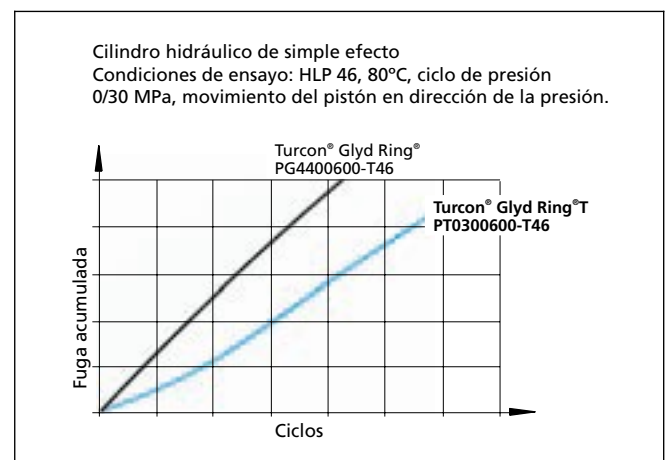


Figura 15 Fuga dinámica Turcon® Glyd Ring® T/ Turcon® Glyd Ring® como junta de pistón de simple efecto



Turcon® Glyd Ring® T

Datos técnicos

Condiciones de trabajo

Presión:	Hasta 80 MPa
Velocidad:	Hasta 15 m/s
Temperatura:	-45°C a +200°C *) (dependiendo del material de la junta tórica)
Medio:	Fluidos hidráulicos con base de aceite mineral, fluidos hidráulicos no inflamables, fluidos hidráulicos seguros para el medio ambiente (bioaceites), agua, aire y otros, dependiendo del material de la junta tórica (véase la Tabla XI).
Holgura:	La holgura radial máxima admisible $s_{m\acute{a}x}$ se muestra en la Tabla XII, en función de la presión de trabajo y del diámetro.

Nota importante:

Los datos anteriormente mencionados son valores máximos y no se pueden usar al mismo tiempo; p. ej., la velocidad máxima de trabajo depende del tipo de material, presión, temperatura y holgura. La gama de temperaturas depende también del medio.

*) En el caso de aplicaciones sin presión a temperaturas bajo 0°C, pónganse en contacto con nuestros ingenieros de aplicaciones.

Materiales

Aplicación estándar:

- Para componentes hidráulicos con movimiento alternativo en aceites minerales que contengan zinc o medios con buena capacidad de lubricación.

Junta Turcon®: Turcon® T46

Elemento activador: Junta tórica NBR 70 Shore A o FKM 70 Shore A, dependiendo de la temperatura.

Código del conjunto: T46N o T46V

Aplicación especial:

- Fluidos no lubricantes o aplicaciones neumáticas requieren materiales de estanquidad autolubricantes. Por lo tanto, recomendamos:

Junta Turcon®: Turcon® T40

Elemento activador: Junta tórica NBR 70 Shore A o FKM 70 Shore A, dependiendo de la temperatura.

Código del conjunto: T40N o T40V

- Si la superficie a estanquizar es rugosa, recomendamos:

Junta Zurcon®: Zurcon® Z51

Elemento activador: Junta tórica NBR 70 Shore A

Código del conjunto: Z51N



Tabla XI Materiales Turcon® y Zurcon® para Glyd Ring® T

Material, Aplicaciones, Propiedades	Código	Material junta tórica	Código	Temp. trabajo junta tórica* °C	Material superficie de contacto	MPa máx.
Turcon® T46 Material estándar para hidráulica, alta resistencia a la compresión, buenas propiedades de deslizamiento y desgaste, buena resistencia a la extrusión. Homologado por BAM. Con carga de bronce Color: Grisáceo a marrón oscuro	T46	NBR - 70 Shore A	N	-30 a +100	Tubos de acero Acero templado Hierro fundido	60
		NBR-Baja temp. 70 Shore A	T	-45 a +80		
		FKM - 70 Shore A	V	-10 a +200		
Turcon® T40 Para todos los fluidos hidráulicos lubricantes y no lubricantes, aceites hidráulicos sin zinc, hidráulica de agua, superficies de contacto blandas, buena resistencia a la extrusión. La estructura del compuesto no es adecuada para gases. Con alta carga de fibra de carbono Color: Gris	T40	NBR - 70 Shore A	N	-30 a +100	Acero Hierro fundido Acero inoxidable Aluminio Bronce Aleaciones	25
		NBR-Baja temp. 70 Shore A	T	-45 a +80		
		FKM - 70 Shore A	V	-10 a +200		
		EPDM - 70 Shore A	E**	-45 a +145		
Zurcon® Z51*** Para fluidos hidráulicos lubricantes, alta resistencia a la abrasión, alta resistencia a la extrusión, resistencia química limitada. Poliuretano fundido Color: Amarillo a marrón claro	Z51	NBR - 70 Shore A	N	-30 a +100	Acero Acero templado Hierro fundido Revestimiento cerámico Acero inoxidable	80
		NBR-Baja temp. 70 Shore A	T	-45 a +80		

* La temperatura de trabajo de la junta tórica sólo es válida en aceite hidráulico mineral. ** Material no adecuado para aceites minerales. *** máx. Ø 2300 mm BAM: Homologado por "Bundesanstalt Materialprüfung", Alemania. Los materiales sombreados son estándar.



■ Recomendaciones de instalación

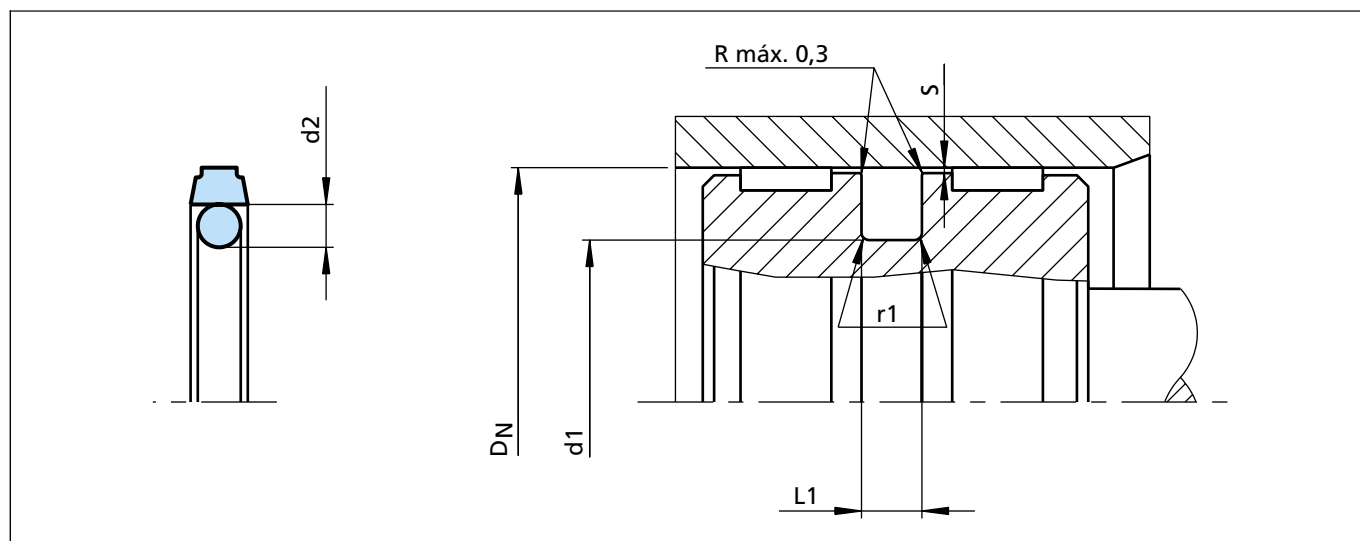


Figura 16 Esquema de instalación

Tabla XII Dimensiones de instalación

N.º Serie TSS	Diámetro camisa D _N H9			Diámetro alojamiento	Ancho alojamiento	Radio	Holgura radial S máx.*			Sección junta tórica d ₂
	Aplicación estándar	Aplicación ligera	Aplicación pesada				d ₁ h9	L ₁ +0,2	r ₁	
PT00	8 - 14,9	15 - 39,9	--	D _N -4,9	2,2	0,4	0,40	0,30	0,20	1,78
PT01	15 - 39,9	40 - 79,9	--	D _N -7,5	3,2	0,6	0,60	0,50	0,30	2,62
PT02	40 - 79,9	80 - 132,9	15 - 39,9	D _N -11,0	4,2	1,0	0,70	0,50	0,30	3,53
PT03	80 - 132,9	133 - 329,9	40 - 79,9	D _N -15,5	6,3	1,3	0,80	0,60	0,40	5,33
PT04	133 - 329,9	330 - 669,9	80 - 132,9	D _N -21,0	8,1	1,8	0,80	0,60	0,40	7,00
PT08	330 - 669,9	670 - 999,9	133 - 329,9	D _N -24,5	8,1	1,8	0,90	0,70	0,50	7,00
PT05	670 - 999,9	--	330 - 669,9	D _N -28,0	9,5	2,5	1,00	0,80	0,60	8,40
PT06****	≥ 1000	≥ 1000	≥ 1000	D _N -38,0	13,8	3,0	1,20	0,90	0,70	12,00

* A presiones > 40 MPa use tolerancia diametral H8/f8 (camisa/pistón) en el área posterior de la junta. La holgura radial es válida para el material Turcon® T46 a +60°C.

** El elemento activador de la serie PT06 tiene una forma especial.



Ejemplo de pedido

Junta Turcon® Glyd Ring® T, completa con junta tórica, aplicación estándar, serie PT03 (Tabla XII).

Diámetro de camisa: $D_N = 80,0$ mm

N.º Pieza TSS: PT0300800 (Tabla XIII)

Seleccione el material en la Tabla XI. Los correspondientes números de código se añaden al N.º Pieza TSS (Tabla XIII). Todos juntos componen la referencia.

La referencia para todos los tamaños intermedios, no indicados en la Tabla XIII, puede determinarse siguiendo el ejemplo que se da a continuación.

Referencia TSS	PT03	0	0800	-	T46	N
N.º Serie TSS						
Tipo (estándar)						
Diámetro de camisa x 10***						
Índice de calidad (estándar)						
Código del material (junta)						
Código del material (junta tórica)						

*** Para diámetros $\geq 1000,0$ mm, multiplique sólo por 1.
Ejemplo: PT06 para diámetro 1200,0 mm.
Referencia TSS: PT06X1200 - T46N.

Tabla XIII Dimensiones de instalación / N.º Pieza TSS

Diámetro camisa	Diámetro alojamiento	Ancho alojamiento	N.º Pieza TSS	Dimensión junta tórica
D_N H9	d_1 h9	$L_1 +0,2$		
8,0	3,1	2,2	PT0000080	2,90 x 1,78
10,0	5,1	2,2	PT0000100	4,80 x 1,8
12,0	7,1	2,2	PT0000120	6,70 x 1,8
14,0	9,1	2,2	PT0000140	8,75 x 1,8
15,0	7,5	3,2	PT0100150	7,59 x 2,62
16,0	11,1	2,2	PT0000160	10,82 x 1,78
16,0	8,5	3,2	PT0100160	7,59 x 2,62
18,0	13,1	2,2	PT0000180	12,42 x 1,78
18,0	10,5	3,2	PT0100180	9,19 x 2,62
19,05	11,55	3,2	PT0100190	10,77 x 2,62
20,0	15,1	2,2	PT0000200	14,00 x 1,78
20,0	12,5	3,2	PT0100200	12,37 x 2,62
21,0	13,5	3,2	PT0100210	12,37 x 2,62
22,0	17,1	2,2	PT0000220	17,17 x 1,78
22,0	14,5	3,2	PT0100220	13,94 x 2,62
24,0	16,5	3,2	PT0100240	15,54 x 2,62
25,0	20,1	2,2	PT0000250	18,77 x 1,78
25,0	17,5	3,2	PT0100250	17,12 x 2,62
25,0	14,0	4,2	PT0200250	13,87 x 3,53
25,4	20,5	2,2	PT0000254	17,12 x 2,62
28,0	20,5	3,2	PT0100280	20,29 x 2,62

Diámetro camisa	Diámetro alojamiento	Ancho alojamiento	N.º Pieza TSS	Dimensión junta tórica
D_N H9	d_1 h9	$L_1 +0,2$		
30,0	22,5	3,2	PT0100300	21,89 x 2,62
32,0	27,1	2,2	PT0000320	26,70 x 1,78
32,0	24,5	3,2	PT0100320	23,47 x 2,62
32,0	21,0	4,2	PT0200320	20,22 x 3,53
35,0	27,5	3,2	PT0100350	26,64 x 2,62
35,0	24,0	4,2	PT0200350	23,40 x 3,53
36,0	28,5	3,2	PT0100360	28,24 x 2,62
38,0	30,5	3,2	PT0100380	29,82 x 2,62
40,0	32,5	3,2	PT0100400	31,42 x 2,62
40,0	29,0	4,2	PT0200400	28,17 x 3,53
42,0	31,0	4,2	PT0200420	29,75 x 3,53
44,45	36,95	3,2	PT0100444	36,17 x 2,62
45,0	34,0	4,2	PT0200450	32,92 x 3,53
48,0	37,0	4,2	PT0200480	36,09 x 3,53
50,0	42,5	3,2	PT0100500	40,94 x 2,62
50,0	39,0	4,2	PT0200500	37,70 x 3,53
50,0	34,5	6,3	PT0300500	32,69 x 5,33
50,8	43,3	3,2	PT0100508	42,52 x 2,62
50,8	39,8	4,2	PT0200508	37,70 x 3,53
52,0	41,0	4,2	PT0200520	40,87 x 3,53
53,0	42,0	4,2	PT0200530	40,87 x 3,53



Turcon® Glyd Ring® T

Diámetro camisa	Diámetro alojamiento	Ancho alojamiento	N.º Pieza TSS	Dimensión junta tórica
D _N H9	d ₁ h9	L ₁ +0,2		
55,0	44,0	4,2	PT0200550	44,04 x 3,53
57,0	46,0	4,2	PT0200570	44,04 x 3,53
58,0	47,0	4,2	PT0200580	47,22 x 3,53
60,0	49,0	4,2	PT0200600	47,22 x 3,53
62,0	51,0	4,2	PT0200620	50,39 x 3,53
63,0	52,0	4,2	PT0200630	50,39 x 3,53
63,0	47,5	6,3	PT0300630	46,99 x 5,33
65,0	54,0	4,2	PT0200650	53,57 x 3,53
68,0	57,0	4,2	PT0200680	56,74 x 3,53
70,0	59,0	4,2	PT0200700	56,74 x 3,53
70,0	54,5	6,3	PT0300700	53,34 x 5,33
75,0	64,0	4,2	PT0200750	63,09 x 3,53
75,0	59,5	6,3	PT0300750	56,52 x 3,53
80,0	69,0	4,2	PT0200800	66,27 x 3,53
80,0	64,5	6,3	PT0300800	62,87 x 5,33
80,0	59,0	8,1	PT0400800	58 x 7,0
82,5	67,0	6,3	PT0300825	66,04 x 5,33
85,0	69,5	6,3	PT0300850	69,22 x 5,33
85,0	64,0	8,1	PT0400850	63 x 7,0
90,0	79,0	4,2	PT0200900	78,97 x 3,53
90,0	74,5	6,3	PT0300900	72,39 x 5,33
90,0	69,0	8,1	PT0400900	68 x 7,0
95,0	84,0	4,2	PT0200950	82,14 x 3,53
95,0	79,5	6,3	PT0300950	78,74 x 5,33
95,0	74,0	8,1	PT0400950	73 x 7,0
100,0	89,0	4,2	PT0201000	88,49 x 3,53
100,0	84,5	6,3	PT0301000	81,92 x 5,33
100,0	79,0	8,1	PT0401000	78 x 7,0
101,6	86,1	6,3	PT0301016	85,09 x 5,33
105,0	94,0	4,2	PT0201050	91,67 x 3,53
105,0	89,5	6,3	PT0301050	88,27 x 5,33
108,0	92,5	6,3	PT0301080	91,44 x 5,33
110,0	99,0	4,2	PT0201100	98,02 x 3,53
110,0	94,5	6,3	PT0301100	91,44 x 5,33
110,0	89,0	8,1	PT0401100	88 x 7,0
115,0	99,5	6,3	PT0301150	97,79 x 5,33

Diámetro camisa	Diámetro alojamiento	Ancho alojamiento	N.º Pieza TSS	Dimensión junta tórica
D _N H9	d ₁ h9	L ₁ +0,2		
120,0	109,0	4,2	PT0201200	107,54 x 3,53
120,0	104,5	6,3	PT0301200	100,97 x 5,33
120,0	99,0	8,1	PT0401200	98 x 7,0
125,0	114,0	4,2	PT0201250	113,89 x 3,53
125,0	109,5	6,3	PT0301250	107,32 x 5,33
125,0	104,0	8,1	PT0401250	103 x 7,0
127,0	111,5	6,3	PT0301270	110,49 x 5,33
130,0	114,5	6,3	PT0301300	113,67 x 5,33
130,0	109,0	8,1	PT0401300	108 x 7,0
132,0	121,0	4,2	PT0201320	120,24 x 3,53
135,0	114,0	8,1	PT0401350	113,67 x 7,0
140,0	124,5	6,3	PT0301400	123,19 x 5,33
140,0	119,0	8,1	PT0401400	116,84 x 7,0
145,0	129,5	6,3	PT0301450	126,37 x 5,33
145,0	124,0	8,1	PT0401450	123,19 x 7,0
150,0	134,5	6,3	PT0301500	132,72 x 5,33
150,0	129,0	8,1	PT0401500	126,37 x 7,0
155,0	134,0	8,1	PT0401550	132,72 x 7,0
160,0	144,5	6,3	PT0301600	142,24 x 5,33
160,0	139,0	8,1	PT0401600	135,89 x 7,0
165,0	144,0	8,1	PT0401650	142,24 x 7,0
170,0	149,0	8,1	PT0401700	145,42 x 7,0
175,0	154,0	8,1	PT0401750	151,77 x 7,0
180,0	164,5	6,3	PT0301800	164,47 x 5,33
180,0	159,0	8,1	PT0401800	158,12 x 7,0
190,0	169,0	8,1	PT0401900	164,47 x 7,0
194,0	178,5	6,3	PT0301940	177,17 x 5,33
200,0	184,5	6,3	PT0302000	183,52 x 5,33
200,0	179,0	8,1	PT0402000	177,17 x 7,0
205,0	184,0	8,1	PT0402050	183,52 x 7,0
210,0	189,0	8,1	PT0402100	183,52 x 7,0
215,0	194,0	8,1	PT0402150	189,87 x 7,0
220,0	199,0	8,1	PT0402200	196,22 x 7,0
230,0	214,5	6,3	PT0302300	208,92 x 5,33
230,0	209,0	8,1	PT0402300	208,92 x 7,0
240,0	219,0	8,1	PT0402400	215,27 x 7,0



Diámetro camisa	Diámetro alojamiento	Ancho alojamiento	N.º Pieza TSS	Dimen- sión junta tórica
D _N H9	d ₁ h9	L ₁ +0,2		
250,0	229,0	8,1	PT0402500	227,97 x 7,0
250,0	225,5	8,1	PT0802500	215,27 x 7,0
250,0	134,5	6,3	PT0302500	234,32 x 5,33
254,0	233,0	8,1	PT0402540	227,97 x 7,0
260,0	239,0	8,1	PT0402600	240,67 x 7,0
265,0	244,0	8,1	PT0402650	240,67 x 7,0
268,0	247,0	8,1	PT0402680	240,67 x 7,0
270,0	249,0	8,1	PT0402700	240,67 x 7,0
280,0	259,0	8,1	PT0402800	253,37 x 7,0
290,0	269,0	8,1	PT0402900	266,07 x 7,0
300,0	279,0	8,1	PT0403000	278,77 x 7,0
300,0	275,5	8,1	PT0803000	266,07 x 7,0
304,8	283,8	8,1	PT0403048	278,77 x 7,0
310,0	289,0	8,1	PT0403100	278,77 x 7,0
320,0	299,0	8,1	PT0403200	291,47 x 7,0
320,0	295,5	8,1	PT0803200	291,47 x 7,0
330,0	305,5	8,1	PT0803300	304,17 x 7,0
340,0	315,5	8,1	PT0803400	316,87 x 7,0
350,0	325,5	8,1	PT0803500	316,87 x 7,0
360,0	335,5	8,1	PT0803600	329,57 x 7,0
370,0	345,5	8,1	PT0803700	342,27 x 7,0
380,0	355,5	8,1	PT0803800	354,97 x 7,0
400,0	375,5	8,1	PT0804000	367,67 x 7,0
420,0	395,5	8,1	PT0804200	393,07 x 7,0
430,0	405,5	8,1	PT0804300	405,26 x 7,0
440,0	415,5	8,1	PT0804400	405,26 x 7,0
450,0	425,5	8,1	PT0804500	417,96 x 7,0
460,0	435,5	8,1	PT0804600	430,66 x 7,0
480,0	455,5	8,1	PT0804800	456,06 x 7,0
500,0	475,5	8,1	PT0805000	468,76 x 7,0
555,0	530,5	8,1	PT0805550	506,86 x 7,0
600,0	575,5	8,1	PT0806000	557,66 x 7,0
640,0	615,5	8,1	PT0806400	608,08 x 7,0
660,0	635,5	8,1	PT0806600	633,48 x 7,0
700,0	672,0	9,5	PT0507000	670 x 8,4
710,0	682,0	9,5	PT0507100	680 x 8,4

Diámetro camisa	Diámetro alojamiento	Ancho alojamiento	N.º Pieza TSS	Dimen- sión junta tórica
D _N H9	d ₁ h9	L ₁ +0,2		
740,0	712,0	9,5	PT0507400	710 x 8,4
780,0	752,0	9,5	PT0507800	750 x 8,4
800,0	772,0	9,5	PT0508000	770 x 8,4
900,0	872,0	9,5	PT0509000	870 x 8,4
1000,0	972,0	9,5	PT05X1000	970 x 8,4
1000,0	962,0	13,8	PT06X1000	960 x 12,0
1050,0	1022,0	9,5	PT05X1050	1020 x 8,4
1065,0	1027,0	13,8	PT06X1065	1025 x 12,0
1070,0	1032,0	13,8	PT06X1070	1030 x 12,0
1200,0	1172,0	9,5	PT05X1200	1170 x 8,4
1200,0	1162,0	13,8	PT06X1200	1160 x 12,0
1225,0	1187,0	13,8	PT06X1225	1185 x 12,0
1500,0	1462,0	13,8	PT06X1500	1460 x 12,0
2000,0	1962,0	13,8	PT06X2000	1960 x 12,0
2700,0	2662,0	13,8	PT06X2700	2660 x 12,0

Todas las dimensiones impresas en **negrita** son adecuadas para la instalación en alojamientos conformes a la Norma ISO 7425/1, diámetros de camisa de acuerdo con la Norma ISO 3320. Se pueden suministrar otras dimensiones y todos los tamaños intermedios hasta diámetros de 2.700 mm, incluyendo los tamaños en pulgadas.

Todas las juntas tóricas con 12 mm de sección se suministran como perfil especial.



Turcon[®] Glyd Ring[®] T

TURCON[®] AQ-SEAL[®] 5



- Doble efecto -
- Junta plástica activada por elastómero -

- Material -
- Turcon[®] y elastómero -





■ Turcon® AQ-Seal® 5*

Descripción

La junta Turcon® AQ-Seal® 5 es un desarrollo patentado de la junta Turcon® AQ-Seal® estándar, de resultados contrastados.

El perfil de la junta de Turcon® se ha vuelto a diseñar tanto a nivel de la superficie de estanquidad dinámica como de la estática. Para activar la junta se utilizan dos juntas tóricas en lugar de una.

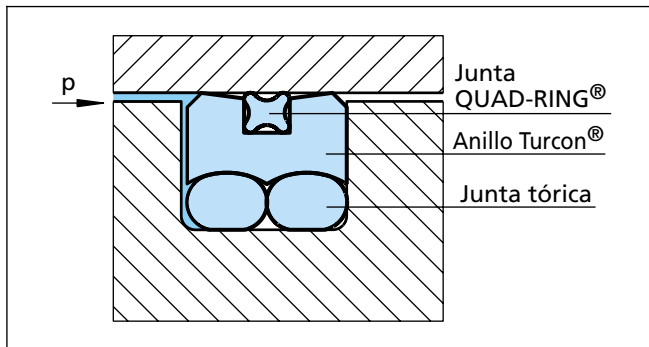


Figura 17 Turcon® AQ-Seal® 5

La junta AQ-Seal® 5 combina las ventajas de una junta Turcon® de bajo rozamiento con las características de elevada estanquidad propias de una junta elastomérica, gracias a la incorporación de una junta QUAD-RING®, con un área de contacto limitado en la superficie dinámica. Ello optimiza el control de fuga, minimizando al mismo tiempo el rozamiento.

Las características particulares de las juntas AQ-Seal® 5 son la forma especial del perfil de la junta, con una arista de estanquidad definida, y la utilización de dos juntas tóricas como elementos de activación que permiten optimizar el perfil de presión y reducir la permeabilidad frente a un gas.

* Número de patente: EP 0 424 372

Ventajas

- Muy buena estanquidad en aquellas aplicaciones que requieren una separación entre medios; por ejemplo, fluido-fluido o fluido-gas.
- Doble seguridad que proporciona la combinación de materiales especiales de bajo rozamiento con juntas elastoméricas.
- Bajo porcentaje de permeabilidad a los gases.
- Aplicaciones con presión más alta, velocidad de deslizamiento más elevada que la de la junta AQ-Seal®.
- Excelentes propiedades de deslizamiento, sin efecto de movimiento a tirones (stick-slip).

Ejemplos de aplicación

La junta Turcon® AQ-Seal® 5 es el elemento de estanquidad recomendado para acumuladores de pistones de doble efecto y cilindros de posicionamiento y de amarre para:

- Máquinas herramienta.
- Prensas.
- Laminadores.
- Offshore.
- Acumuladores.
- Cilindros de suspensión para servicio pesado.

Se recomienda especialmente para aplicaciones pesadas y de grandes diámetros.

Datos técnicos

Condiciones de trabajo

Presión: 60 MPa

Velocidad: Hasta 3 m/s

Temperatura: -30°C a +200°C **
(dependiendo del material de la junta tórica y la junta QUAD-RING®).

Medio: Todos los fluidos hidráulicos corrientes, incluidos los bioaceites y los gases.

Holgura: La holgura radial máxima admisible $s_{m\acute{a}x}$ se muestra en la Tabla XV, en función de la presión de trabajo y del diámetro.

Nota importante:

Los datos anteriormente mencionados son valores máximos y no se pueden usar al mismo tiempo; p. ej., la velocidad máxima de trabajo depende del tipo de material, presión, temperatura y holgura. La gama de temperaturas depende también del medio.

** En el caso de aplicaciones sin presión a temperaturas bajo 0°C, pónganse en contacto con nuestros ingenieros de aplicaciones.



Materiales

Aplicación estándar:

- Para componentes hidráulicos en aceites minerales o medios con buena capacidad de lubricación.
- Aceites minerales y gases.

Junta Turcon®: Turcon® T46

Elemento activador: Junta tórica y junta QUAD-RING® en NBR 70 Shore A (código N)

Aplicación especial:

- Para aplicaciones especiales que requieran otras combinaciones de material, contacte con su compañía Trelleborg Sealing Solutions local.

Tabla XIV Materiales Turcon® para Turcon® AQ-Seal® 5

Material, Aplicaciones, Propiedades	Código	Material junta tórica	Código	Temp. trabajo junta tórica* °C	Material superficie de contacto	MPa máx.
Turcon® T46 Material estándar para hidráulica, alta resistencia a la compresión, buenas propiedades de deslizamiento y desgaste, buena resistencia a la extrusión. Homologado por BAM. Con carga de bronce Color: Grisáceo a marrón oscuro	T46	NBR - 70 Shore A	N	-30 a +100	Tubos de acero Acero templado Hierro fundido	60
		FKM - 70 Shore A	V	-10 a +200		
Turcon® T40 Para todos los fluidos hidráulicos lubricantes y no lubricantes, aceites hidráulicos sin zinc, hidráulica de agua, superficies de contacto blandas. La estructura del compuesto no es adecuada para gases. Con carga de fibra de carbono Color: Gris	T40	NBR - 70 Shore A	N	-30 a +100	Acero Hierro fundido Acero inoxidable Aluminio Bronce Aleaciones	25
		FKM - 70 Shore A	V	-10 a +200		
		EPDM-70 Shore A	E**	-45 a +145		
Turcon® T10 Para oleohidráulica y neumática, para todos los fluidos lubricantes y no lubricantes, alta resistencia a la extrusión, buena resistencia química, homologado por BAM. Con carga de carbono, grafito Color: Negro	T10	NBR - 70 Shore A	N	-30 a +100	Acero Acero inoxidable	60
		FKM - 70 Shore A	V	-20 a +200		
		EPDM-70 Shore A	E**	-45 a +145		

* La temperatura de trabajo de la junta tórica sólo es válida en aceite hidráulico mineral. ** Material no adecuado para aceites minerales. BAM: Homologado por "Bundesanstalt Materialprüfung", Alemania. Los materiales sombreados no son estándar.



■ Recomendaciones de instalación

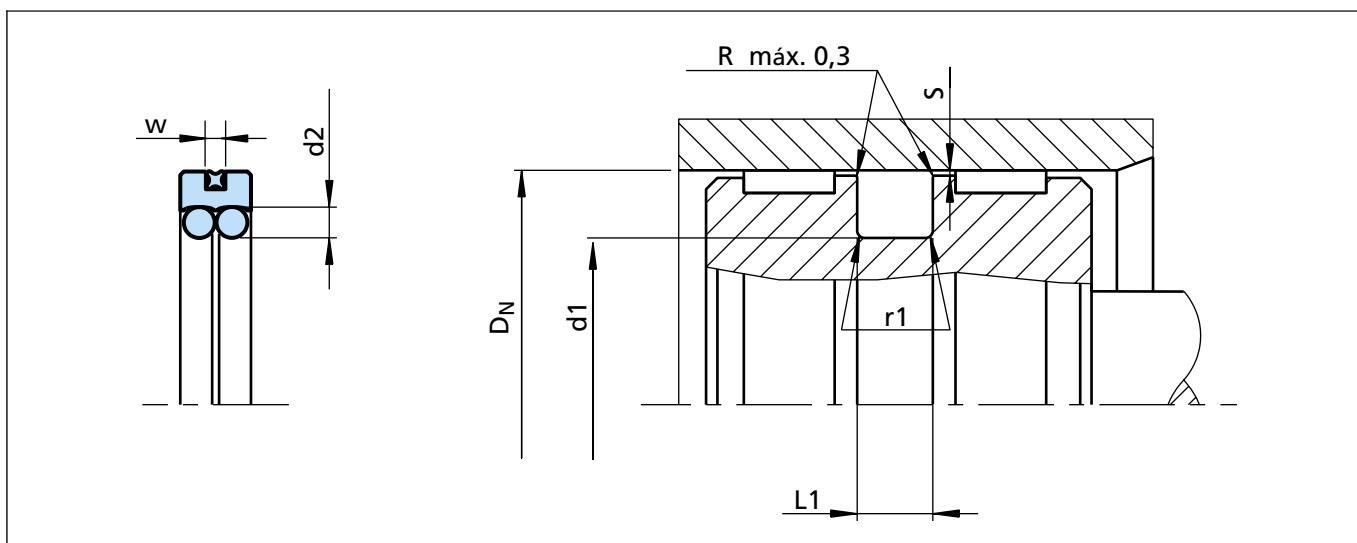


Figura 18 Esquema de instalación

Tabla XV Dimensiones de instalación

N.º Serie TSS	Diámetro camisa		Diámetro alojamiento	Ancho alojamiento	Radio	Holgura radial			Sección junta tórica	Sección junta QUAD-RING®
	D _N H9					S máx.*				
	Gama recomendada	Gama ampliada	d ₁ h9	L ₁ +0,2	r ₁	10 MPa	20 MPa	30 MPa	d ₂	W
PQ01	40 - 79,9	25 - 140	D _N -10,0	6,3	0,6	0,30	0,20	0,15	2,62	1,78
PQ02	80 - 132,9	50 - 250	D _N -13,0	8,3	1,0	0,40	0,30	0,15	3,53	2,62
PQ03	133 - 462,9	100 - 480	D _N -18,0	12,3	1,3	0,40	0,30	0,20	5,33	3,53
PQ04	463 - 700,0	425 - 700	D _N -31,0	16,3	1,8	0,50	0,40	0,30	7,00	5,33

* A presiones > 30 MPa use tolerancia diametral H8/f8 (camisa/pistón) en el área posterior de la junta.

Ejemplo de pedido

Junta Turcon® AQ-Seal® 5, completa con junta tórica y junta QUAD-RING®, gama recomendada, serie PQ02 (Tabla XV).

Diámetro de camisa: D_N= 80,0 mm
N.º Pieza TSS: PQ0200800 (Tabla XVI)

Seleccione el material en la Tabla XIV. Los correspondientes números de código se añaden al N.º Pieza TSS (Tabla XVI). Todos juntos componen la referencia.

La referencia para todos los tamaños intermedios, no indicados en la Tabla XVI, puede determinarse siguiendo el ejemplo que se da a continuación.

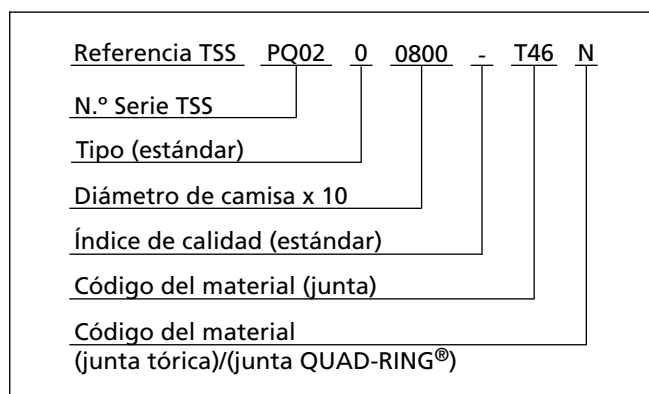




Tabla XVI Dimensiones de instalación / N.º Pieza TSS

Diámetro camisa	Diámetro alojamiento	Ancho alojamiento	N.º Pieza TSS	Dimensión junta tórica	Dimensión junta QUAD-RING®
D _N H9	d ₁ h9	L ₁ +0,2			
40,0	30,0	6,3	PQ0100400	29,82 x 2,62	34,65 x 1,78
42,0	32,0	6,3	PQ0100420	31,42 x 2,62	37,82 x 1,78
45,0	35,0	6,3	PQ0100450	34,59 x 2,62	37,82 x 1,78
48,0	38,0	6,3	PQ0100480	37,77 x 2,62	41,00 x 1,78
50,0	40,0	6,3	PQ0100500	39,34 x 2,62	44,17 x 1,78
52,0	42,0	6,3	PQ0100520	40,94 x 2,62	47,35 x 1,78
55,0	45,0	6,3	PQ0100550	44,12 x 2,62	50,52 x 1,78
60,0	50,0	6,3	PQ0100600	48,90 x 2,62	53,70 x 1,78
63,0	53,0	6,3	PQ0100630	52,07 x 2,62	56,87 x 1,78
65,0	55,0	6,3	PQ0100650	53,64 x 2,62	60,05 x 1,78
70,0	60,0	6,3	PQ0100700	58,42 x 2,62	63,22 x 1,78
75,0	65,0	6,3	PQ0100750	63,17 x 2,62	69,57 x 1,78
80,0	67,0	8,3	PQ0200800	66,27 x 3,53	71,12 x 2,62
85,0	72,0	8,3	PQ0200850	69,44 x 3,53	75,87 x 2,62
90,0	77,0	8,3	PQ0200900	75,79 x 3,53	82,22 x 2,62
95,0	82,0	8,3	PQ0200950	78,97 x 3,53	82,22 x 2,62
100,0	87,0	8,3	PQ0201000	85,32 x 3,53	88,57 x 2,62
105,0	92,0	8,3	PQ0201050	91,67 x 3,53	94,92 x 2,62
110,0	97,0	8,3	PQ0201100	94,84 x 3,53	101,27 x 2,62
115,0	102,0	8,3	PQ0201150	101,19 x 3,53	107,62 x 2,62
120,0	107,0	8,3	PQ0201200	104,37 x 3,53	107,62 x 2,62
125,0	112,0	8,3	PQ0201250	110,72 x 3,53	113,97 x 2,62
130,0	117,0	8,3	PQ0201300	113,89 x 3,53	120,32 x 2,62
135,0	117,0	12,3	PQ0301350	113,67 x 5,33	123,42 x 3,53
140,0	122,0	12,3	PQ0301400	120,02 x 5,33	126,60 x 3,53
150,0	132,0	12,3	PQ0301500	129,54 x 5,33	136,12 x 3,53
160,0	142,0	12,3	PQ0301600	139,07 x 5,33	145,65 x 3,53
170,0	152,0	12,3	PQ0301700	148,49 x 5,33	158,35 x 3,53
180,0	162,0	12,3	PQ0301800	158,12 x 5,33	164,70 x 3,53
190,0	172,0	12,3	PQ0301900	170,82 x 5,33	177,40 x 3,53
200,0	182,0	12,3	PQ0302000	177,17 x 5,33	183,75 x 3,53
210,0	192,0	12,3	PQ0302100	189,87 x 5,33	196,45 x 3,53
220,0	202,0	12,3	PQ0302200	196,22 x 5,33	202,80 x 3,53

Los diámetros de camisa impresos en **negrita** están conformes a las recomendaciones de la Norma ISO 3320. Se pueden suministrar todos los tamaños intermedios hasta diámetros de 700 mm. Tamaños de diámetro > 700 mm con elastómeros especiales, previa petición.



Diámetro camisa	Diámetro alojamiento	Ancho alojamiento	N.º Pieza TSS	Dimensión junta tórica	Dimensión junta QUAD-RING®
D_N H9	d₁ h9	L₁ +0,2			
230,0	212,0	12,3	PQ0302300	208,92 x 5,33	215,50 x 3,53
240,0	222,0	12,3	PQ0302400	221,62 x 5,33	221,85 x 3,53
250,0	232,0	12,3	PQ0302500	227,97 x 5,33	234,55 x 3,53
280,0	262,0	12,3	PQ0302800	253,37 x 5,33	266,29 x 3,53
300,0	282,0	12,3	PQ0303000	278,77 x 5,33	278,99 x 3,53
320,0	302,0	12,3	PQ0303200	291,47 x 5,33	304,39 x 3,53
350,0	332,0	12,3	PQ0303500	329,57 x 5,33	329,79 x 3,53
400,0	382,0	12,3	PQ0304000	380,37 x 5,33	380,59 x 3,53
420,0	402,0	12,3	PQ0304200	405,26 x 5,33	380,59 x 3,53
450,0	432,0	12,3	PQ0304500	430,66 x 5,33	430,66 x 3,53
480,0	449,0	16,3	PQ0404800	443,36 x 7,0	456,06 x 5,33
500,0	469,0	16,3	PQ0405000	468,76 x 7,0	456,06 x 5,33
600,0	569,0	16,3	PQ0406000	557,66 x 7,0	557,58 x 5,33
700,0	669,0	16,3	PQ0407000	658,88 x 7,0	658,88 x 5,33

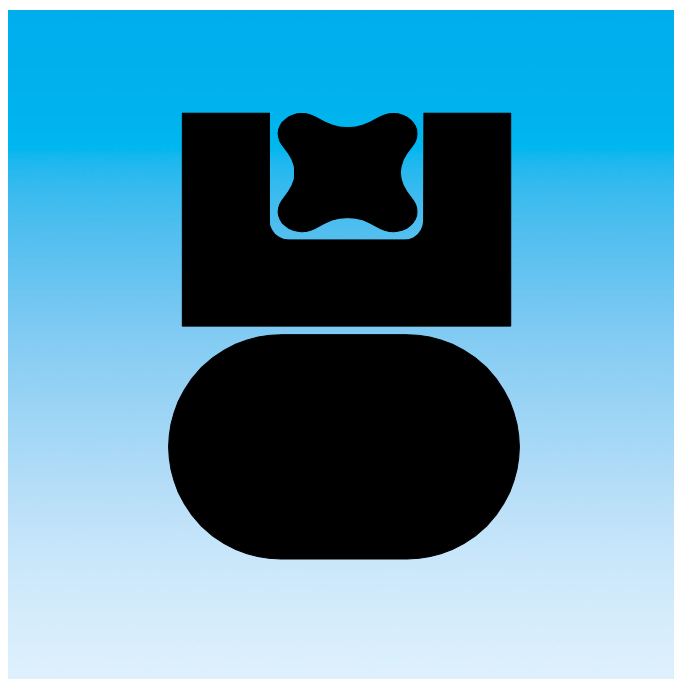
Los diámetros de camisa impresos en **negrita** están conformes a las recomendaciones de la Norma ISO 3320.

Se pueden suministrar todos los tamaños intermedios hasta diámetros de 700 mm. Tamaños de diámetro > 700 mm con elastómeros especiales, previa petición.



Turcon[®] AQ-Seal[®] 5

TURCON[®] AQ-SEAL[®]



- Doble efecto -
- Junta plástica activada por elastómero -

- Material -
- Turcon[®] y elastómero -





■ Turcon® AQ-Seal®

Descripción

La junta Turcon® AQ-Seal® es una junta de doble efecto que consta de una junta de estanquidad de material Turcon® modificado de alta calidad, una junta QUAD-RING® y una junta tórica como elemento de activación.

La junta de estanquidad de Turcon® y la junta QUAD-RING® se encargan de forma conjunta de la función de estanquidad dinámica, mientras que la junta tórica desempeña la función de estanquidad estática.

Diseño

Las juntas AQ-Seal® se suministran en su versión estándar con muescas radiales en ambos lados. Esto garantiza que la junta será presurizada en todas las condiciones de funcionamiento.

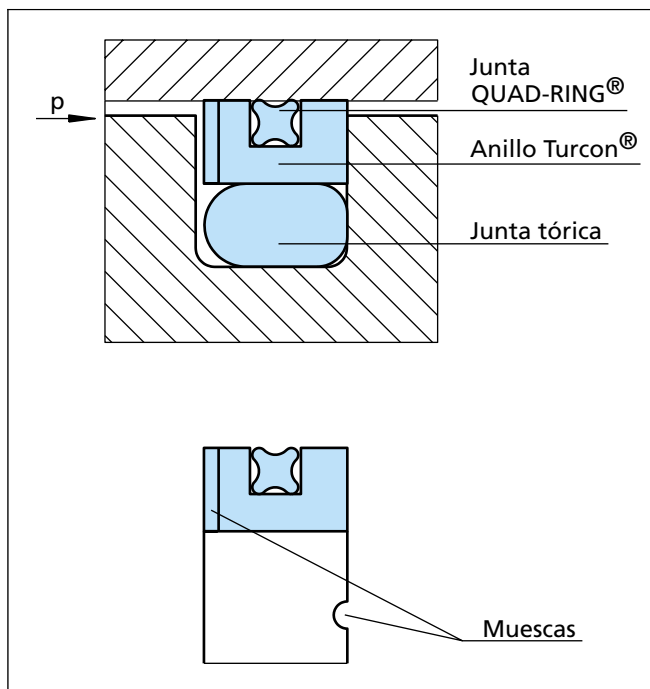


Figura 19 Turcon® AQ-Seal®

Ventajas

- Muy buena estanquidad en aquellas aplicaciones que requieren una separación entre medios; p.ej., fluido-fluido o fluido-gas.
- Doble seguridad que proporciona la combinación de materiales especiales de bajo rozamiento con juntas elastoméricas.
- Diseño del alojamiento sencillo y reducido, intercambiable con las juntas Turcon® Glyd Ring®, Turcon® Glyd Ring® T y Turcon® Stepseal® 2K; montaje conforme a la Norma ISO 7425/1.

- Excelentes propiedades de deslizamiento, sin efecto de movimiento a tirones (stick-slip).

Ejemplos de aplicación

La junta Turcon® AQ-Seal® es el elemento de estanquidad recomendado para acumuladores de pistones de doble efecto y cilindros de posicionamiento y de amarre para:

- Máquinas herramienta.
- Prensas.
- Acumuladores.
- Estabilizadores.
- Cilindros de suspensión de servicio pesado.

Datos técnicos

Condiciones de trabajo

Presión: 40 MPa

Velocidad: Hasta 2 m/s

Temperatura: -45°C a +200°C *)
(dependiendo del material de la junta tórica y la junta QUAD-RING®).

Medio: Todos los fluidos hidráulicos corrientes, incluidos los bioaceites y los gases.

Holgura: La holgura radial máxima admisible $S_{m\acute{a}x}$ se muestra en la Tabla XVIII, en función de la presión de trabajo y del diámetro.

Nota importante:

Los datos anteriormente mencionados son valores máximos y no se pueden usar al mismo tiempo; p. ej., la velocidad máxima de trabajo depende del tipo de material, presión, temperatura y holgura. La gama de temperaturas depende también del medio.

*) En el caso de aplicaciones sin presión a temperaturas bajo 0°C, pónganse en contacto con nuestros ingenieros de aplicaciones.



Materiales

Aplicación estándar:

- Para componentes hidráulicos en aceites minerales o medios con buena capacidad de lubricación.
- Aceites minerales y gases.

Junta Turcon®: Turcon® T46

Elemento activador: Junta tórica y junta QUAD-RING® en NBR 70 Shore A (código N)

Aplicación especial:

- Para aplicaciones especiales que requieran otras combinaciones de material, contacte con su compañía Trelleborg Sealing Solutions local.

Tabla XVII Materiales Turcon® para Turcon® AQ-Seal®

Material, Aplicaciones, Propiedades	Código	Material junta tórica	Código	Temp. trabajo junta tórica* °C	Material superficie de contacto	MPa máx.
Turcon® T46 Material estándar para hidráulica, alta resistencia a la compresión, buenas propiedades de deslizamiento y desgaste, buena resistencia a la extrusión. Homologado por BAM. Con carga de bronce Color: Grisáceo a marrón oscuro	T46	NBR - 70 Shore A	N	-30 a +100	Tubos de acero Acero templado Hierro fundido	40
		NBR-Baja temp. 70 Shore A	T	-45 a +80		
		FKM - 70 Shore A	V	-10 a +200		
Turcon® T40 Para todos los fluidos hidráulicos lubricantes y no lubricantes, aceites hidráulicos sin zinc, hidráulica de agua, superficies de contacto blandas. La estructura del compuesto no es adecuada para gases. Con carga de fibra de carbono Color: Gris	T40	NBR - 70 Shore A	N	-30 a +100	Acero Hierro fundido Acero inoxidable Aluminio Bronce Aleaciones	25
		NBR-Baja temp. 70 Shore A	T	-45 a +80		
		FKM - 70 Shore A	V	-10 a +200		
		EPDM-70 Shore A	E**	-45 a +145		
Turcon® T10 Para oleohidráulica y neumática, para todos los fluidos lubricantes y no lubricantes, alta resistencia a la extrusión, buena resistencia química, homologado por BAM. Con carga de carbono, grafito Color: Negro	T10	NBR - 70 Shore A	N	-30 a +100	Acero Acero inoxidable	40
		NBR-Baja temp. 70 Shore A	T	-45 a +80		
		FKM - 70 Shore A	V	-10 a +200		
		EPDM-70 Shore A	E**	-45 a +145		

* La temperatura de trabajo de la junta tórica sólo es válida en aceite hidráulico mineral. ** Material no adecuado para aceites minerales. BAM: Homologado por "Bundesanstalt Materialprüfung", Alemania. Los materiales sombreados son estándar.



■ Recomendaciones de instalación

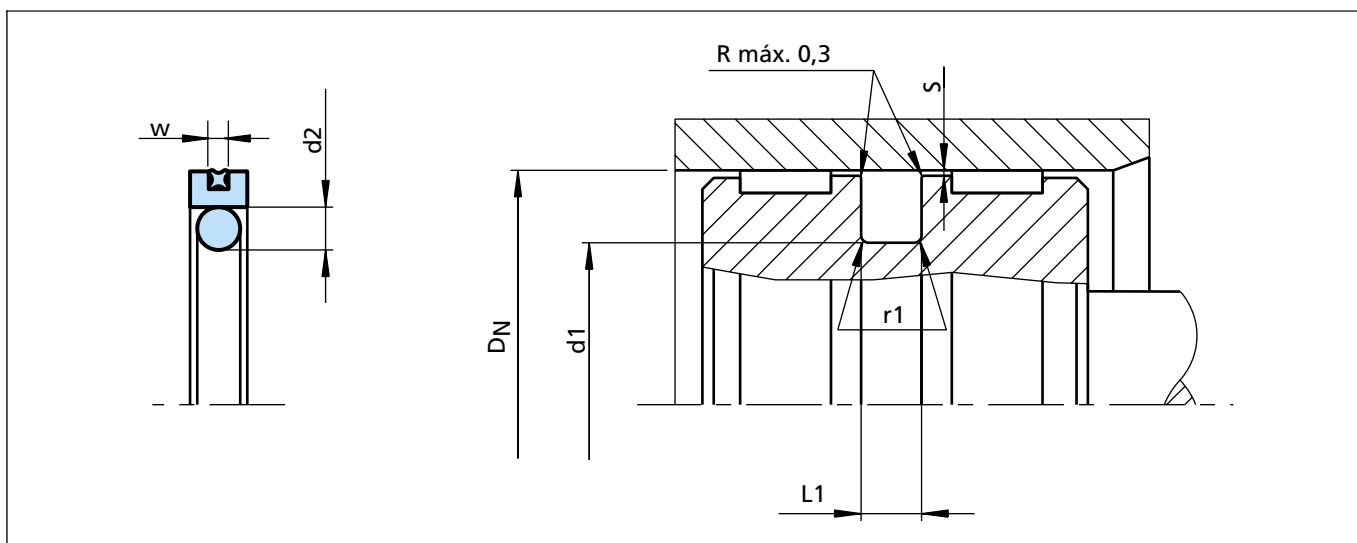


Figura 20 Esquema de instalación

Tabla XVIII Dimensiones de instalación

Diámetro camisa D_N H9				Diámetro alojamiento d_1 h9	Ancho alojamiento $L_1 +0,2$	Radio r_1	Holgura radial S máx			Sección junta tórica d_2	Sección junta QUAD-RING® W
Aplicación estándar		Aplicación ligera					10 MPa	20 MPa	40 MPa		
N.º Serie TSS	Gama diámetros	N.º Serie TSS	Gama diámetros								
PQ12	15 - 39,9	PQ14	40 - 79,9	$D_N-11,0$	4,2	1,0	0,25	0,15	0,10	3,53	1,78
PQ12	40 - 79,9	PQ14	80 - 132,9	$D_N-15,5$	6,3	1,3	0,30	0,20	0,15	5,33	1,78
PQ22	80 - 132,9	PQ24	133 -252,9	$D_N-21,0$	8,1	1,8	0,30	0,20	0,15	7,00	2,62
PQ22	133 -252,9	PQ24	--	$D_N-24,5$	8,1	1,8	0,30	0,20	0,15	7,00	2,62
PQ32	253 -462,9	--	--	$D_N-28,0$	9,5	2,5	0,45	0,30	0,25	8,40	3,53
PQ52	463 -700,0	--	--	$D_N-35,0$	11,5	3,0	0,55	0,40	0,35	10,00	5,33

Ejemplo de pedido

Junta Turcon® AQ-Seal®, completa con junta tórica y junta QUAD-RING®, gama recomendada, serie PQ22 (Tabla XVIII).

Diámetro de camisa: $D_N= 80,0$ mm
N.º Pieza TSS: PQ2200800 (Tabla XIX)

Seleccione el material en la Tabla XVII. Los correspondientes números de código se añaden al N.º Pieza TSS (Tabla XIX). Todos juntos componen la referencia.

La referencia para todos los tamaños intermedios, no indicados en la Tabla XIX, puede determinarse siguiendo el ejemplo que se da a continuación.

Referencia TSS	PQ22	0	0800	-	T46	N
N.º Serie TSS						
Tipo (estándar)						
Diámetro de camisa x 10						
Índice de calidad (estándar)						
Código del material (junta)						
Código del material (junta tórica)/(junta QUAD-RING®)						



Tabla XIX Dimensiones de instalación / N.º Pieza TSS

Diámetro camisa	Diámetro alojamiento	Ancho alojamiento	N.º Pieza TSS	Dimensión junta tórica	Dimensión junta QUAD-RING®
D _N H9	d ₁ h9	L ₁ +0,2			
16,0	5,0	4,2	PQ1200160	4,34 x 3,53	12,42 x 1,78
18,0	7,0	4,2	PQ1200180	6,42 x 3,53	14,00 x 1,78
20,0	9,0	4,2	PQ1200200	8,42 x 3,53	15,60 x 1,78
22,0	11,0	4,2	PQ1200220	10,69 x 3,53	17,17 x 1,78
25,0	14,0	4,2	PQ1200250	13,87 x 3,53	20,35 x 1,78
28,0	17,0	4,2	PQ1200280	15,47 x 3,53	23,52 x 1,78
30,0	19,0	4,2	PQ1200300	18,66 x 3,53	25,12 x 1,78
32,0	21,0	4,2	PQ1200320	20,22 x 3,53	26,70 x 1,78
35,0	24,0	4,2	PQ1200350	23,40 x 3,53	29,87 x 1,78
40,0	29,0	4,2	PQ1400400	28,17 x 3,53	34,65 x 1,78
42,0	31,0	4,2	PQ1400420	29,75 x 3,53	37,82 x 1,78
45,0	34,0	4,2	PQ1400450	32,92 x 3,53	37,82 x 1,78
48,0	37,0	4,2	PQ1400480	36,09 x 3,53	41,00 x 1,78
50,0	39,0	4,2	PQ1400500	37,70 x 3,53	44,17 x 1,78
50,0	34,5	6,3	PQ1200500	32,69 x 5,33	44,17 x 1,78
52,0	41,0	4,2	PQ1400520	40,87 x 3,53	47,35 x 1,78
55,0	44,0	4,2	PQ1400550	44,04 x 3,53	50,52 x 1,78
60,0	49,0	4,2	PQ1400600	47,22 x 3,53	53,70 x 1,78
63,0	52,0	4,2	PQ1400630	50,39 x 3,53	56,87 x 1,78
63,0	47,5	6,3	PQ1200630	46,99 x 5,33	56,87 x 1,78
65,0	54,0	4,2	PQ1400650	53,57 x 3,53	60,05 x 1,78
70,0	59,0	4,2	PQ1400700	56,74 x 3,53	63,22 x 1,78
70,0	54,5	6,3	PQ1200700	53,34 x 5,33	63,22 x 1,78
75,0	64,0	4,2	PQ1400750	63,09 x 3,53	69,57 x 1,78
80,0	64,5	6,3	PQ1400800	62,87 x 5,33	72,75 x 1,78
80,0	59,0	8,1	PQ2200800	58 x 7,0	71,12 x 2,62
85,0	69,5	6,3	PQ1400850	69,22 x 5,33	75,92 x 1,78
85,0	64,0	8,1	PQ2200850	63 x 7,0	75,87 x 2,62
90,0	74,5	6,3	PQ1400900	72,39 x 5,33	82,27 x 1,78
90,0	69,0	8,1	PQ2200900	68 x 7,0	82,22 x 2,62
95,0	79,5	6,3	PQ1400950	78,74 x 5,33	88,62 x 1,78
95,0	74,0	8,1	PQ2200950	73 x 7,0	82,22 x 2,62
100,0	84,5	6,3	PQ1401000	81,92 x 5,33	88,62 x 1,78

Las dimensiones impresas en **negrita** son adecuadas para alojamientos según ISO 7425/1. Los diámetros de camisa están conformes a la Norma ISO 3320.

Se pueden suministrar todos los tamaños intermedios hasta diámetros de 700 mm. Tamaños de diámetro > 700 mm con elastómeros especiales, previa petición.



Diámetro camisa	Diámetro alojamiento	Ancho alojamiento	N.º Pieza TSS	Dimensión junta tórica	Dimensión junta QUAD-RING®
D_N H9	d₁ h9	L₁ +0,2			
100,0	79,0	8,1	PQ2201000	78 x 7,0	88,57 x 2,62
105,0	89,5	6,3	PQ1401050	88,27 x 5,33	94,97 x 1,78
105,0	84,0	8,1	PQ2201050	83 x 7,0	94,92 x 2,62
110,0	94,5	6,3	PQ1401100	91,44 x 5,33	101,32 x 1,78
110,0	89,0	8,1	PQ2201100	88 x 7,0	101,27 x 2,62
115,0	99,5	6,3	PQ1401150	97,79 x 5,33	107,67 x 1,78
115,0	94,0	8,1	PQ2201150	93 x 7,0	107,62 x 2,62
120,0	104,5	6,3	PQ1401200	100,97 x 5,33	114,02 x 1,78
120,0	99,0	8,1	PQ2201200	98 x 7,0	107,62 x 2,62
125,0	109,5	6,3	PQ1401250	107,32 x 5,33	114,02 x 1,78
125,0	104,0	8,1	PQ2201250	103 x 7,0	113,97 x 2,62
130,0	114,5	6,3	PQ1401300	113,67 x 5,33	120,37 x 1,78
130,0	109,0	8,1	PQ2201300	108 x 7,0	120,32 x 2,62
135,0	114,0	8,1	PQ2401350	113,67 x 7,0	126,67 x 2,62
140,0	119,0	8,1	PQ2401400	116,84 x 7,0	126,67 x 2,62
150,0	129,0	8,1	PQ2401500	126,37 x 7,0	139,37 x 2,62
160,0	139,0	8,1	PQ2401600	135,89 x 7,0	145,72 x 2,62
170,0	149,0	8,1	PQ2401700	145,42 x 7,0	158,42 x 2,62
180,0	159,0	8,1	PQ2401800	158,12 x 7,0	171,11 x 2,62
190,0	169,0	8,1	PQ2401900	164,47 x 7,0	177,47 x 2,62
200,0	179,0	8,1	PQ2402000	177,17 x 7,0	190,17 x 2,62
210,0	189,0	8,1	PQ2402100	183,52 x 7,0	196,52 x 2,62
220,0	199,0	8,1	PQ2402200	196,22 x 7,0	202,87 x 2,62
230,0	209,0	8,1	PQ2402300	208,92 x 7,0	215,57 x 2,62
240,0	219,0	8,1	PQ2402400	215,27 x 7,0	221,92 x 2,62
250,0	229,0	8,1	PQ2402500	227,97 x 7,0	234,62 x 2,62
250,0	225,5	8,1	PQ2202500	227,97 x 7,0	234,62 x 2,62
280,0	252,0	9,5	PQ3202800	250 x 8,4	266,29 x 3,53
300,0	272,0	9,5	PQ3203000	270 x 8,4	278,99 x 3,53
310,0	282,0	9,5	PQ3203100	280 x 8,4	291,69 x 3,53
320,0	292,0	9,5	PQ3203200	290 x 8,4	304,39 x 3,53
350,0	322,0	9,5	PQ3203500	320 x 8,4	329,79 x 3,53
400,0	372,0	9,5	PQ3204000	370 x 8,4	380,59 x 3,53

Las dimensiones impresas en **negrita** son adecuadas para alojamientos según ISO 7425/1. Los diámetros de camisa están conformes a la Norma ISO 3320.

Se pueden suministrar todos los tamaños intermedios hasta diámetros de 700 mm. Tamaños de diámetro > 700 mm con elastómeros especiales, previa petición.

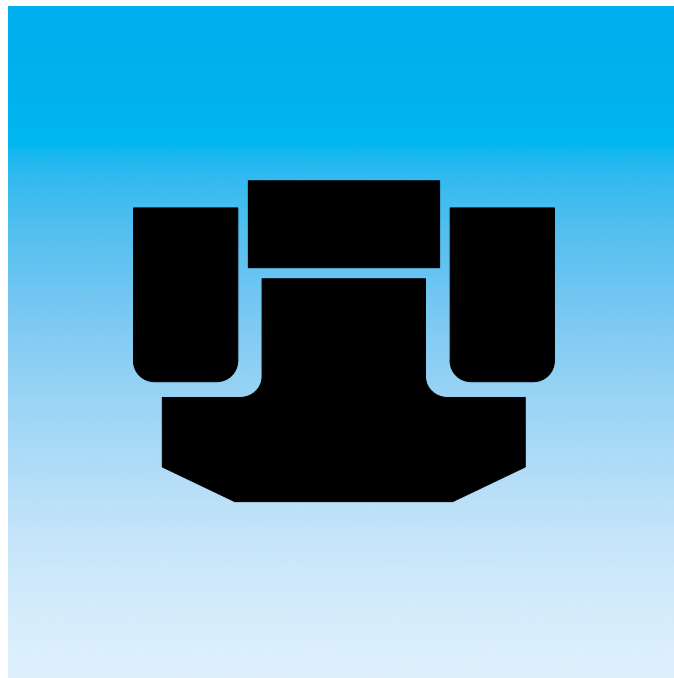


Diámetro camisa	Diámetro alojamiento	Ancho alojamiento	N.º Pieza TSS	Dimensión junta tórica	Dimensión junta QUAD-RING®
D_N H9	d₁ h9	L₁ +0,2			
420,0	392,0	9,5	PQ3204200	390 x 8,4	380,59 x 3,53
450,0	422,0	9,5	PQ3204500	420 x 8,4	430,66 x 3,53
480,0	445,0	11,5	PQ5204800	444 x 10,0	456,06 x 5,33
500,0	465,0	11,5	PQ5205000	464 x 10,0	456,06 x 5,33
600,0	565,0	11,5	PQ5206000	564 x 10,0	557,58 x 5,33
700,0	665,0	11,5	PQ5207000	664 x 10,0	658,88 x 5,33

Las dimensiones impresas en **negrita** son adecuadas para alojamientos según ISO 7425/1. Los diámetros de camisa están conformes a la Norma ISO 3320.

Se pueden suministrar todos los tamaños intermedios hasta diámetros de 700 mm. Tamaños de diámetro > 700 mm con elastómeros especiales, previa petición.

JUNTA POLYPAC[®] PHD



- Doble efecto -
- Servicio pesado, alta presión -

- Material -
- PTFE, elastómero NBR, POM -





Junta PHD

Descripción

La junta PHD es una junta de pistón para servicio pesado y alta presión con excelente control de fuga y muy alta resistencia a la extrusión y al desgaste.

La junta PHD es una combinación de una junta en material PTFE activada por un aro de elastómero y completada con dos aros de apoyo (POM). Está fabricada con una interferencia predefinida que, junto con el apriete de la pieza de elastómero, asegura un buen efecto de estanquidad incluso con baja presión del sistema. Con presiones más altas, la pieza de elastómero se activa por la presión del sistema y, por lo tanto, activa la junta en dirección radial.

Los aros de apoyo evitan que la junta se extrusione y aseguran una larga vida de servicio, incluso en severas condiciones de trabajo.

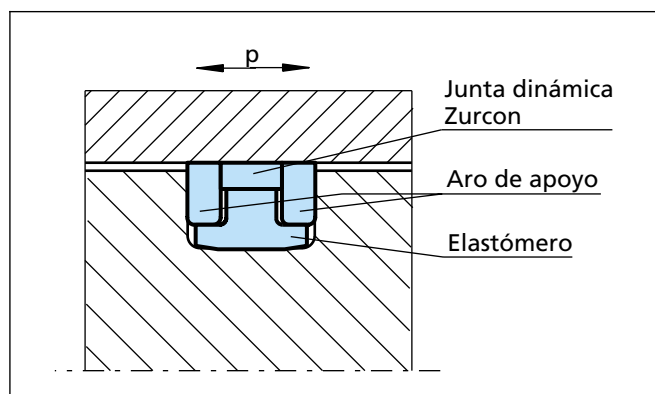


Figura 21 Junta PHD

Ventajas

- Diseño sencillo del alojamiento.
- Arranque sin tirones para un funcionamiento suave.
- Mínimo coeficiente de fricción estático y dinámico.
- Posibilidad de utilizar mayores holguras radiales.
- Gracias a una mayor holgura de extrusión, es segura incluso en medios con suciedad.
- Larga vida de servicio.

Ejemplos de aplicación

La junta PHD es el elemento de estanquidad recomendado para pistones de doble efecto de cilindros hidráulicos que trabajan en condiciones muy severas, como son:

- Excavadoras.
- Cilindros hidráulicos de servicio pesado.

Datos técnicos

Condiciones de trabajo

Presión: Hasta 40 MPa
Picos de presión hasta 60 MPa

Velocidad: Hasta 1,5 m/s

Temperatura: -45°C a +135°C

Medio: Fluidos hidráulicos con base de aceite mineral, emulsiones agua/aceite y glicol/aceite.

Holgura: La holgura radial máxima admisible $S_{m\acute{a}x}$ se muestra en la Tabla XXI, en función de la presión de trabajo y del diámetro.

Nota importante:

Los datos anteriormente mencionados son valores máximos y no se pueden usar al mismo tiempo; p. ej., la velocidad máxima de trabajo depende del tipo de material, presión, temperatura y holgura. La gama de temperaturas depende también del medio.

Materiales

Aplicación estándar:

Para componentes hidráulicos:

- En aceites minerales o medios con buena capacidad de lubricación.
- En emulsiones agua/aceite y agua/glicol.

Junta dinámica: PTFE con carga de bronce

Elemento activador: NBR 80 Shore A

Aros de apoyo: POM

Código del material del conjunto: PTNO4



Aplicación especial:

- Para aplicaciones especiales que requieran otras combinaciones de material, contacte con su compañía Trelleborg Sealing Solutions local.

Tabla XX Materiales estándar con base de PTFE para la junta de pistón PHD

Material, Aplicaciones, Propiedades	Código	Material elemento activador	Código	Temp. trabajo elemento activador*	Material superficie de contacto	MPa máx.
Material TR55 Material estándar para hidráulica, buena resistencia a la compresión, buenas propiedades de deslizamiento y desgaste, buena resistencia a la extrusión. Con carga de bronce Color: Bronce a verde oscuro	PT_04	NBR - 70 Shore A	N	-30 a +100	Tubos de acero Acero templado Hierro fundido	40
		NBR-Baja temp. 70 Shore A	T	-45 a +80		
		FKM - 70 Shore A	V	-10 a +135#		
Material TR12 Para todos los fluidos lubricantes, superficies de contacto duras, buenas propiedades de deslizamiento, baja fricción. Cargado con pigmento de color Color: Verde oscuro	PT_0A	NBR - 70 Shore A	N	-30 a +100	Tubos de acero Acero templado	40
		NBR-Baja temp. 70 Shore A	T	-45 a +80		
		FKM - 70 Shore A	V	-10 a +135#		
Material TR25 Para todos los fluidos hidráulicos lubricantes y no lubricantes, buena resistencia química, buenas propiedades dieléctricas. Con carga de fibra de vidrio+grafito+MoS ₂ Color: Gris a azul	PT_0J	NBR - 70 Shore A	N	-30 a +100	Tubos de acero Acero templado Hierro fundido	40
		NBR-Baja temp. 70 Shore A	T	-45 a +80		
		FKM - 70 Shore A	V	-10 a +135#		
Material TR30 Para hidráulica de agua, oleohidráulica y neumática, para todos los fluidos lubricantes y no lubricantes, alta resistencia a la extrusión, buena resistencia química. Con carga de carbono, grafito Color: Negro	PT_0C	NBR - 70 Shore A	N	-30 a +100	Acero Acero inoxidable	40
		NBR-Baja temp. 70 Shore A	T	-45 a +80		
		FKM - 70 Shore A	V	-10 a +135		
		EPDM - 70 Shore A	E**	-45 a +135#		

la alta temperatura está limitada por el aro de apoyo en POM.

* La temperatura de trabajo del elemento activador sólo es válida en aceite hidráulico mineral.

** Material no adecuado para aceites minerales. El material sombreado es estándar.

Definición del código de material:

Junta PHD con material de la junta dinámica TR55 y elemento activador en NBR:

PTN04



■ Recomendaciones de instalación

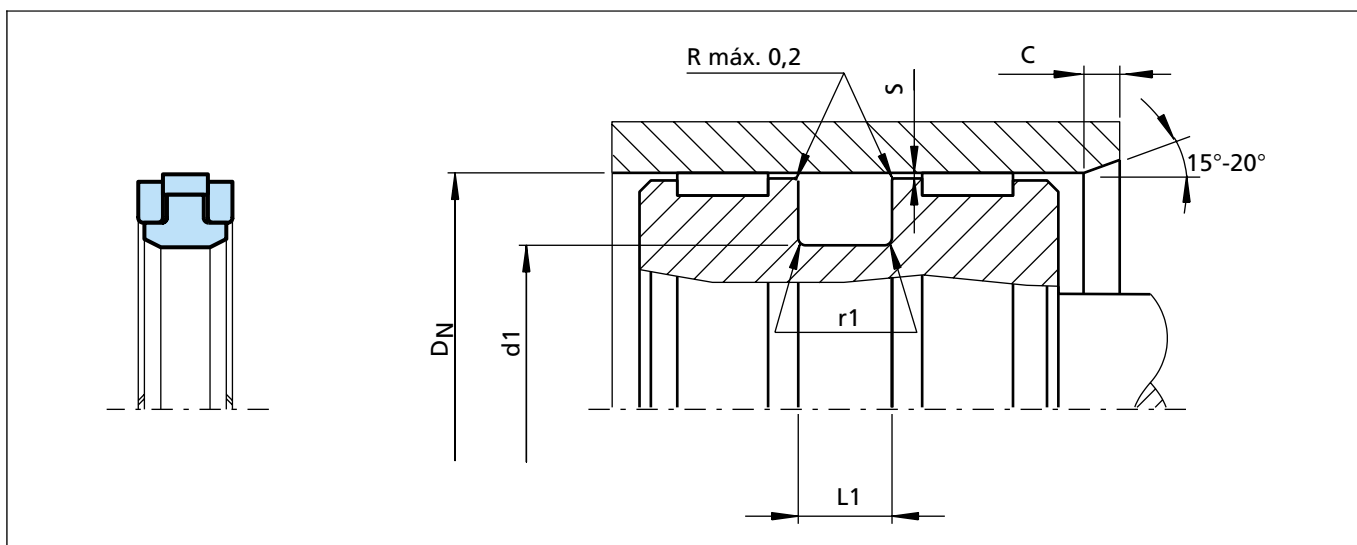


Figura 22 Esquema de instalación

Ejemplo de pedido

Junta PHD, completa.
 Diámetro de camisa: $D_N = 80,0$ mm
 N.º Pieza TSS: PKP000800 (Tabla XXI)
 Junta: PTFE TR55
 Elemento activador: NBR
 Aro de apoyo: POM

Código del material del conjunto: PTN04

N.º Referencia Polypac: PHD 8065

Referencia TSS	PKP0	0	0800	-	PTN04
N.º Serie TSS					
Tipo (estándar)					
Diámetro de camisa x 10					
Índice de calidad (estándar)					
Código del material del conjunto					

Tabla XXI Dimensiones de instalación / N.º Pieza TSS

Diámetro camisa	Diámetro alojamiento	Ancho alojamiento	Chafilán de entrada	Radio	N.º Pieza TSS	N.º Ref. Polypac
D_N H9	d_1 h9	$L_1 +0,2$	C	$r1$		
50,0	36,0	9,0	5,0	0,3	PKP000500	PHD 5036
55,0	41,0	9,0	5,0	0,3	PKP000550	PHD 5541
60,0	46,0	9,0	5,0	0,3	PKP000600	PHD 6046
63,0	48,0	11,0	5,0	0,5	PKP000630	PHD 6348
65,0	50,0	11,0	5,0	0,5	PKP000650	PHD 6550
70,0	55,0	11,0	5,0	0,5	PKP000700	PHD 7055
75,0	60,0	11,0	5,0	0,5	PKP000750	PHD 7560
80,0	65,0	11,0	5,0	0,5	PKP000800	PHD 8065
85,0	70,0	11,0	5,0	0,5	PKP000850	PHD 8570

Holgura radial (S): Para presiones hasta 35 MPa 0,50 Para presiones desde 35 MPa hasta 60 MPa 0,30



Junta POLYPAC® PHD

Diámetro camisa	Diámetro alojamiento	Ancho alojamiento	Chafilán de entrada	Radio	N.º Pieza TSS	N.º Ref. Polypac
D_N H9	d_1 h9	$L_1 +0,2$	C	$r1$		
90,0	75,0	11,0	5,0	0,5	PKP000900	PHD 9075
95,0	80,0	12,5	5,0	0,5	PKP000950	PHD 9580
100,0	85,0	12,5	5,0	0,5	PKP001000	PHD 10085
105,0	90,0	12,5	5,0	0,5	PKP001050	PHD 10590
110,0	95,0	12,5	5,0	0,5	PKP001100	PHD 11095
115,0	100,0	12,5	5,0	0,5	PKP001150	PHD 115100
120,0	105,0	12,5	5,0	0,5	PKP001200	PHD 120105
125,0	102,0	16,0	6,5	0,6	PKP001250	PHD 125102
130,0	107,0	16,0	6,5	0,6	PKP001300	PHD 130107
135,0	112,0	16,0	6,5	0,6	PKP001350	PHD 135112
140,0	117,0	16,0	6,5	0,6	PKP001400	PHD 140117
145,0	122,0	16,0	6,5	0,6	PKP001450	PHD 145122
150,0	127,0	16,0	6,5	0,6	PKP001500	PHD 150127
155,0	132,0	16,0	6,5	0,6	PKP001550	PHD 155132
160,0	137,0	16,0	6,5	0,6	PKP001600	PHD 160137
165,0	142,0	16,0	6,5	0,6	PKP001650	PHD 165142
170,0	147,0	16,0	6,5	0,6	PKP001700	PHD 170147
180,0	157,0	16,0	6,5	0,6	PKP001800	PHD 180157

Holgura radial (S): Para presiones hasta 35 MPa 0,50 Para presiones desde 35 MPa hasta 60 MPa 0,30

TURCON[®] STEPSEAL[®] 2K



- Simple efecto -
- Junta plástica activada por elastómero -

- Material -
- Turcon[®], Zurcon[®] y elastómero -





■ Turcon® Stepseal® 2K*

Descripción

La junta Stepseal® 2K es un elemento de estanquidad de simple efecto, que consta de una junta de estanquidad en material Turcon® o Zurcon® de alta calidad, y de una junta tórica como elemento de activación.

La junta Stepseal® 2K fue inicialmente desarrollada y patentada por Trelleborg Sealing Solutions como una junta de vástago. Sin embargo, gracias a sus destacadas propiedades, es igualmente adecuada como junta de pistón de simple efecto cuando existen unas elevadas exigencias en lo que se refiere a posicionamiento exacto del pistón y deslizamiento.

* Geometría patentada y patente en tramitación

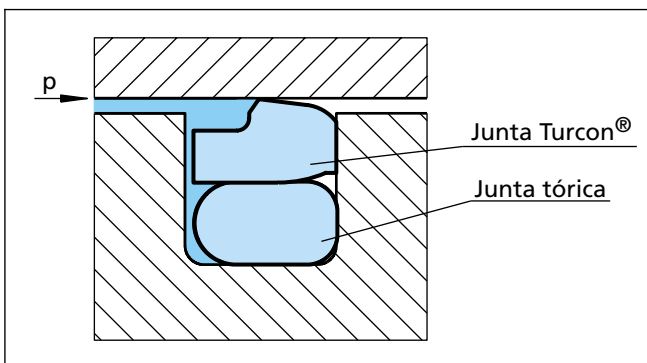


Figura 23 Turcon® Stepseal® 2K

Ventajas

- Alto efecto de estanquidad estática y dinámica.
- Funcionamiento sin tirones para un sistema de precisión.
- Alta resistencia a la abrasión y la extrusión.
- Larga vida de servicio.
- Diseño sencillo del alojamiento, posibilidad de montaje en pistones de una sola pieza.
- Amplia gama de temperaturas de trabajo y elevada resistencia a productos químicos, dependiendo de la elección del material de la junta tórica.
- Montaje sencillo, sin deformación de la arista de estanquidad de la junta.
- Disponible en todos los diámetros hasta 2.700 mm.
- Baja fricción.

Ejemplos de aplicación

La junta Turcon® Stepseal® 2K es el elemento de estanquidad recomendado para pistones de simple efecto en componentes hidráulicos para:

- Máquinas de moldeo por inyección.
- Máquinas herramienta.
- Prensas.

Está especialmente recomendado en acumuladores de pistón flotante como junta primaria en el lado del aceite, en combinación con las juntas AQ-Seal® y AQ-Seal® 5.

Datos técnicos

Condiciones de trabajo

Presión: Hasta 80 MPa

Velocidad: Hasta 15 m/s,
frecuencia hasta 5 Hz

Temperatura: -45°C a +200°C **)

Medio: Fluidos hidráulicos con base de aceite mineral, fluidos hidráulicos no inflamables, fluidos hidráulicos que no dañan el medio ambiente (bioaceites), agua, aire y otros, dependiendo del material de la junta tórica (véase la Tabla XXIII).

Holgura: La máxima holgura radial admisible $S_{m\acute{a}x}$ se muestra en la Tabla XXIV, en función de la presión de trabajo y del diámetro.

Nota importante:

Los datos anteriormente mencionados son valores máximos y no se pueden usar al mismo tiempo; p. ej., la velocidad máxima de trabajo depende del tipo de material, presión, temperatura y holgura. La gama de temperaturas depende también del medio.

***) En el caso de aplicaciones sin presión a temperaturas bajo 0°C, pónganse en contacto con nuestros ingenieros de aplicaciones.



Materiales

Aplicación estándar:

- Para componentes hidráulicos en aceites minerales que contengan zinc o medios con buena capacidad de lubricación.

Junta Turcon®: Turcon® T46

Elemento activador: Junta tórica en NBR 70 Shore A o FKM 70 Shore A, dependiendo de la temperatura.

Código del conjunto: T46 N o T46 V

Aplicación especial:

- Fluidos no lubricantes o aplicaciones neumáticas requieren materiales de estanquidad autolubrificantes. Por lo tanto, recomendamos:

Junta Turcon®: Turcon® T29

Elemento activador: Junta tórica NBR 70 Shore A o FKM 70 Shore A, dependiendo de la temperatura.

Código del conjunto: T29 N o T29 V

- Si la superficie a estanquizar es rugosa y para un mejor control de fuga, recomendamos:

Junta Zurcon®: Zurcon® Z51

Elemento activador: Junta tórica NBR 70 Shore A

Código del conjunto: Z51 N

Series

Los diferentes tamaños de las secciones transversales se recomiendan en función de los diámetros de las juntas. Estos son los criterios para estas recomendaciones.

La Tabla XXIV muestra la relación entre el número de serie, según la gama de diámetros de la junta, y los tamaños de los diferentes tipos de aplicación. Estos tipos de aplicación son los siguientes:

Aplicación estándar: Aplicaciones generales en las que no se da ninguna condición excepcional de funcionamiento.

Aplicación ligera: Aplicaciones que exigen un rozamiento reducido o alojamientos más pequeños.

Aplicación pesada: Para cargas de trabajo excepcionales tales como altas presiones, puntas de presión, etc.

Tabla XXII Gama disponible

N.º Serie TSS	Diámetro de camisa D _N H9
PSK00	6,0 - 140,0
PSK10	10,0 - 140,0
PSK20	18,0 - 320,0
PSK30	40,0 - 400,0
PSK40	50,0 - 700,0
PSK80	133,0 - 999,9
PSK50	250,0 - 999,9
PSK5X	1000,0 - 1200,0
PSK60	750,0 - 999,9
PSK6X	1000,0 - 2700,0

Para consultar la gama recomendada, véase la Tabla XXIV.

Alojamiento

Las juntas Stepseal® 2K están disponibles también para tamaños de alojamiento según ISO 7425/1, previa petición.



Tabla XXIII Materiales Turcon® y Zurcon® para Stepseal® 2K

Material, Aplicaciones, Propiedades	Código	Material junta tórica	Código	Temp. trabajo junta tórica* máx.	Material superficie de contacto	MPa máx.
Turcon® T46 Material estándar para hidráulica, alta resistencia a la compresión, buenas propiedades de deslizamiento y desgaste, buena resistencia a la extrusión. Homologado por BAM. Con carga de bronce Color: Grisáceo a marrón oscuro	T46	NBR-70 Shore A	N	-30 a +100	Tubos de acero Acero templado Hierro fundido	70
		NBR-Baja temp. 70 Shore A	T	-45 a +80		
		FKM-70 Shore A	V	-10 a +200		
Turcon® T08 Resistencia muy alta a la compresión, muy buena resistencia a la extrusión. Alta carga de bronce Color: Marrón claro a oscuro	T08	NBR-70 Shore A	N	-30 a +100	Tubos de acero Acero templado Hierro fundido	80
		NBR-Baja temp. 70 Shore A	T	-45 a +80		
		FKM-70 Shore A	V	-10 a +200		
Turcon® T40 Para todos los fluidos hidráulicos lubricantes y no lubricantes, aceites hidráulicos sin zinc, hidráulica de agua, superficies de contacto blandas. La estructura del compuesto no es adecuada para gases. Con carga de fibra de carbono Color: Gris	T40	NBR-70 Shore A	N	-30 a +100	Acero Hierro fundido Acero inoxidable Aluminio Bronce Aleaciones	30
		NBR-Baja temp. 70 Shore A	T	-45 a +80		
		FKM-70 Shore A	V	-10 a +200		
		EPDM-70 Shore A	E**	-45 a +145		
Turcon® T29 Para todos los fluidos hidráulicos lubricantes y no lubricantes, aceites hidráulicos sin zinc, superficies de contacto blandas, buena resistencia a la extrusión. La estructura del compuesto no es adecuada para gases. Ata carga de fibra de carbono Color: Gris	T29	NBR-70 Shore A	N	-30 a +100	Acero Hierro fundido Acero inoxidable Aluminio Bronce	70
		NBR-Baja temp. 70 Shore A	T	-45 a +80		
		FKM-70 Shore A	V	-10 a +200		
		EPDM-70 Shore A	E**	-45 a +145		
Turcon® T05 Para todos los fluidos hidráulicos lubricantes, superficies de contacto duras, muy buenas propiedades de deslizamiento, baja fricción. Color: Turquesa	T05	NBR-70 Shore A	N	-30 a +100	Tubos de acero Acero templado	25
		NBR-Baja temp. 70 Shore A	T	-45 a +80		
		FKM-70 Shore A	V	-10 a +200		
Turcon® T42 Para todos los fluidos hidráulicos lubricantes y no lubricantes, buena resistencia química, buenas propiedades dieléctricas. Con carga de fibra de vidrio + MoS ₂ Color: Gris a azul	T42	NBR-70 Shore A	N	-30 a +100	Tubos de acero Acero templado Hierro fundido	40
		NBR-Baja temp. 70 Shore A	T	-45 a +80		
		FKM-70 Shore A	V	-10 a +200		
Turcon® T10 Para oleohidráulica y neumática, para todos los fluidos lubricantes y no lubricantes, alta resistencia a la extrusión, buena resistencia química, homologado por BAM. Con carga de carbono, grafito Color: Negro	T10	NBR-70 Shore A	N	-30 a +100	Acero Acero inoxidable	70
		NBR-Baja temp. 70 Shore A	T	-45 a +80		
		FKM-70 Shore A	V	-10 a +200		
		EPDM-70 Shore A	E**	-45 a +145		
Zurcon® Z51*** Para fluidos hidráulicos lubricantes, alta resistencia a la abrasión, alta resistencia a la extrusión, resistencia química limitada. Poliuretano fundido Color: Amarillo a marrón claro	Z51	NBR-70 Shore A	N	-30 a +100	Acero Acero templado Hierro fundido Revestimiento cerámico Acero inoxidable	80
		NBR-Baja temp. 70 Shore A	T	-45 a +80		
Zurcon® Z80 Para fluidos hidráulicos lubricantes y no lubricantes, alta resistencia a la abrasión, muy buena resistencia química, resistencia limitada a la temperatura. Polietileno de ultra alto peso molecular Color: Blanco a blanquecino	Z80	NBR-70 Shore A	N	-30 a +80	Acero Acero inoxidable Aluminio Bronce Revestimiento cerámico	45
		NBR-Baja temp. 70 Shore A	T	-45 a +80		

* La temperatura de trabajo de la junta tórica sólo es válida en aceite hidráulico mineral.

** Material no adecuado para aceites minerales. *** máx. Ø 2300 mm

BAM: Homologado por "Bundesanstalt Materialprüfung", Alemania. Los materiales sombreados son estándar.



■ Recomendaciones de instalación

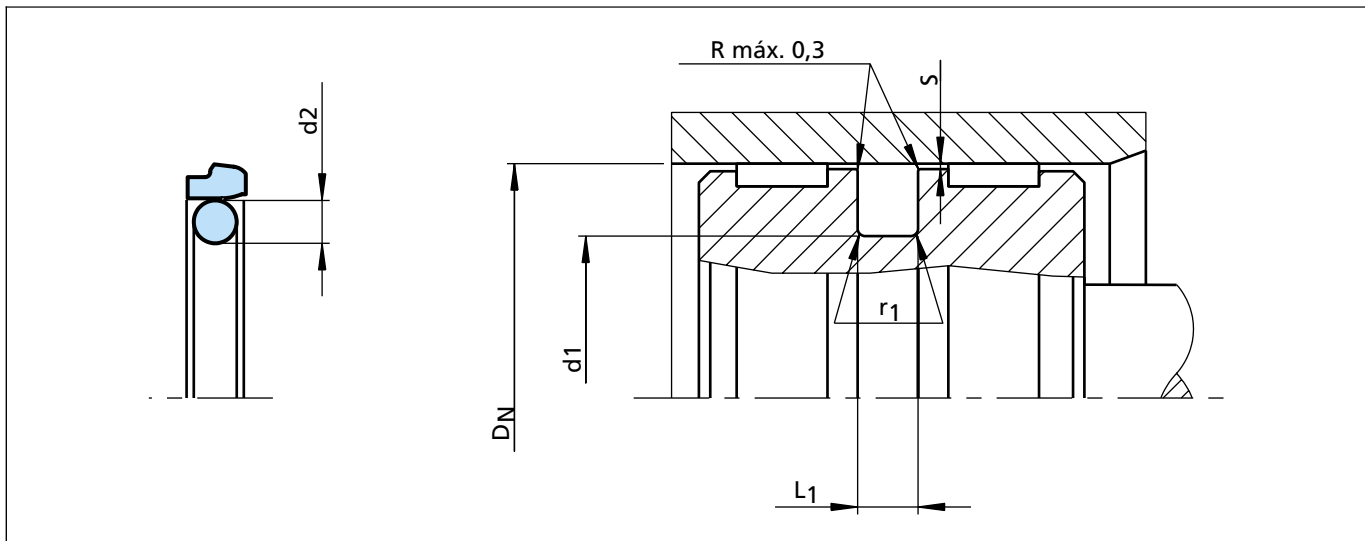


Figura 24 Esquema de instalación

Tabla XXIV Dimensiones de instalación - Recomendaciones estándar

N.º Serie TSS	Diámetro camisa			Diámetro alojamiento	Ancho alojamiento	Radio	Holgura radial S máx.*			Sección junta tórica
	DN H9						d ₁ h9	L ₁ +0,2	r ₁	
Aplicación estándar	Aplicación ligera	Aplicación pesada	d ₂							
PSK0	8 - 16,9	17 - 26,9	--	D _N -4,9	2,2	0,4	0,30	0,20	0,15	1,78
PSK1	17 - 26,9	27 - 59,9	--	D _N -7,3	3,2	0,6	0,40	0,25	0,15	2,62
PSK2	27 - 59,9	60 - 199,9	17 - 26,9	D _N -10,7	4,2	1,0	0,50	0,30	0,20	3,53
PSK3	60 - 199,9	200 - 255,9	27 - 59,9	D _N -15,1	6,3	1,3	0,70	0,40	0,25	5,33
PSK4	200 - 255,9	256 - 669,9	60 - 199,9	D _N -20,5	8,1	1,8	0,80	0,60	0,35	7,00
PSK8	256 - 669,9	670 - 999,9	200 - 255,9	D _N -24,0	8,1	1,8	0,90	0,70	0,40	7,00
PSK5	670 - 999,9	≥ 1000	256 - 669,9	D _N -27,3	9,5	2,5	1,00	0,80	0,50	8,40
PSK6	≥ 1000**	--	670 - 999,9	D _N -38,0	13,8	3,0	1,20	0,90	0,60	12,00

* A presiones > 40 MPa use tolerancia diametral H8/f8 (camisa/pistón) en el área posterior de la junta.

** El elemento activador tiene una forma especial.



Ejemplo de pedido

Turcon® Stepseal® 2K, completa con junta tórica, aplicación estándar, serie PSK3 (Tabla XXIV).

Diámetro de camisa: $D_N = 80,0$ mm

N.º Pieza TSS: PSK300800 (Tabla XXV)

Seleccione el material en la Tabla XXIII. Los correspondientes números de código se añaden al N.º Pieza TSS (Tabla XXV). Todos juntos componen la referencia.

La referencia para todos los tamaños intermedios, no indicados en la Tabla XXV, puede determinarse siguiendo el ejemplo que se da a continuación.

Referencia TSS	PSK3	0	0800	-	T46	N
N.º Serie TSS						
Tipo (estándar)						
Diámetro de camisa x 10***						
Índice de calidad (estándar)						
Código del material (junta)						
Código del material (junta tórica)						

*** Para diámetros $\geq 1000,0$ mm, multiplique sólo por 1.
Ejemplo: PSK6 para diámetro 1200,0 mm.
Referencia TSS: PSK6X1200 - T46N.

Tabla XXV Dimensiones de instalación / N.º Pieza TSS

Diámetro camisa	Diámetro alojamiento	Ancho alojamiento	N.º Pieza TSS	Dimensión junta tórica
D_N H9	d_1 h9	$L_1 +0,2$		
9,0	4,1	2,2	PSK000090	3,68 x 1,78
10,0	5,1	2,2	PSK000100	4,80 x 1,8
12,0	7,1	2,2	PSK000120	6,70 x 1,8
14,0	9,1	2,2	PSK000140	8,75 x 1,8
15,0	10,1	2,2	PSK000150	9,25 x 1,78
16,0	11,1	2,2	PSK000160	10,82 x 1,78
18,0	10,7	3,2	PSK100180	9,19 x 2,62
20,0	15,1	2,2	PSK000200	14,00 x 1,78
20,0	12,7	3,2	PSK100200	12,37 x 2,62
22,0	14,7	3,2	PSK100220	13,94 x 2,62
25,0	17,7	3,2	PSK100250	17,12 x 2,62
25,0	14,3	4,2	PSK200250	13,87 x 3,53
28,0	17,3	4,2	PSK200280	15,47 x 3,53
30,0	22,7	3,2	PSK100300	21,89 x 2,62
30,0	19,3	4,2	PSK200300	18,66 x 3,53
32,0	24,7	3,2	PSK100320	23,47 x 2,62
32,0	21,3	4,2	PSK200320	20,22 x 3,53
35,0	24,3	4,2	PSK200350	23,40 x 3,53
40,0	32,7	3,2	PSK100400	31,42 x 2,62
40,0	29,3	4,2	PSK200400	28,17 x 3,53
42,0	31,3	4,2	PSK200420	29,75 x 3,53

Diámetro camisa	Diámetro alojamiento	Ancho alojamiento	N.º Pieza TSS	Dimensión junta tórica
D_N H9	d_1 h9	$L_1 +0,2$		
45,0	34,3	4,2	PSK200450	32,92 x 3,53
48,0	37,3	4,2	PSK200480	36,09 x 3,53
50,0	39,3	4,2	PSK200500	37,70 x 3,53
50,0	34,9	6,3	PSK300500	32,69 x 5,33
52,0	41,3	4,2	PSK200520	40,87 x 3,53
55,0	44,3	4,2	PSK200550	44,04 x 3,53
60,0	44,9	6,3	PSK300600	43,82 x 5,33
63,0	52,3	4,2	PSK200630	50,39 x 3,53
63,0	47,9	6,3	PSK300630	46,99 x 5,33
65,0	49,9	6,3	PSK300650	46,99 x 5,33
70,0	59,3	4,2	PSK200700	56,74 x 3,53
70,0	54,9	6,3	PSK300700	53,34 x 5,33
75,0	59,9	6,3	PSK300750	56,52 x 5,33
80,0	64,9	6,3	PSK300800	62,87 x 5,33
80,0	59,5	8,1	PSK400800	58 x 7,0
85,0	69,9	6,3	PSK300850	69,22 x 5,33
85,0	64,5	8,1	PSK400850	63 x 7,0
90,0	74,9	6,3	PSK300900	72,39 x 5,33
90,0	69,5	8,1	PSK400900	68 x 7,0
95,0	79,9	6,3	PSK300950	78,74 x 5,33
95,0	74,5	8,1	PSK400950	73 x 7,0



Turcon® Stepseal® 2K

Diámetro camisa	Diámetro alojamiento	Ancho alojamiento	N.º Pieza TSS	Dimensión junta tórica
D _N H9	d ₁ h9	L ₁ +0,2		
100,0	84,9	6,3	PSK301000	81,92 x 5,33
100,0	79,5	8,1	PSK401000	78 x 7,0
105,0	89,9	6,3	PSK301050	88,27 x 5,33
105,0	84,5	8,1	PSK401050	83 x 7,0
106,0	90,9	6,3	PSK301060	88,27 x 5,33
110,0	94,9	6,3	PSK301100	91,44 x 5,33
110,0	89,5	8,1	PSK401100	88 x 7,0
115,0	99,9	6,3	PSK301150	97,79 x 5,33
115,0	94,5	8,1	PSK401150	93 x 7,0
120,0	104,9	6,3	PSK301200	104,14 x 5,33
120,0	99,5	8,1	PSK401200	98 x 7,0
125,0	109,9	6,3	PSK301250	107,32 x 5,33
125,0	104,5	8,1	PSK401250	103 x 7,0
130,0	114,9	6,3	PSK301300	113,67 x 5,33
130,0	109,5	8,1	PSK401300	108 x 7,0
135,0	114,5	8,1	PSK401350	113,67 x 7,0
140,0	119,5	8,1	PSK401400	116,84 x 7,0
145,0	124,5	8,1	PSK401450	123,19 x 7,0
150,0	129,5	8,1	PSK401500	126,37 x 7,0
155,0	139,9	6,3	PSK301550	135,89 x 5,33
160,0	144,9	6,3	PSK301600	142,24 x 5,33
160,0	139,5	8,1	PSK401600	135,89 x 7,00
165,0	149,9	6,3	PSK301650	148,49 x 5,33
165,0	144,5	8,1	PSK401650	142,24 x 7,0
170,0	149,5	8,1	PSK401700	145,42 x 7,0
175,0	159,9	6,3	PSK301750	158,12 x 5,33
180,0	164,9	6,3	PSK301800	164,47 x 5,33
180,0	159,5	8,1	PSK401800	158,12 x 7,0
190,0	174,9	6,3	PSK301900	170,82 x 5,33
190,0	169,5	8,1	PSK401900	164,47 x 7,0
200,0	184,9	6,3	PSK302000	183,52 x 5,33
200,0	179,5	8,1	PSK402000	177,17 x 7,0
205,0	184,5	8,1	PSK402050	183,52 x 7,0
210,0	189,5	8,1	PSK402100	183,52 x 7,0
220,0	204,9	6,3	PSK302200	202,57 x 5,33
220,0	199,5	8,1	PSK402200	196,22 x 7,0

Diámetro camisa	Diámetro alojamiento	Ancho alojamiento	N.º Pieza TSS	Dimensión junta tórica
D _N H9	d ₁ h9	L ₁ +0,2		
230,0	209,5	8,1	PSK402300	208,92 x 7,0
240,0	219,5	8,1	PSK402400	215,27 x 7,0
250,0	229,5	8,1	PSK402500	227,97 x 7,0
250,0	226,0	8,1	PSK802500	227,97 x 7,0
260,0	236,0	8,1	PSK802600	227,97 x 7,0
270,0	246,0	8,1	PSK802700	240,67 x 7,0
280,0	256,0	8,1	PSK802800	253,37 x 7,0
300,0	276,0	8,1	PSK803000	266,07 x 7,0
306,0	285,5	8,1	PSK403060	278,77 x 7,0
310,0	286,0	8,1	PSK803100	278,77 x 7,0
320,0	299,5	8,1	PSK403200	291,47 x 7,0
320,0	296,0	8,1	PSK803200	291,47 x 7,0
330,0	306,0	8,1	PSK803300	304,17 x 7,0
340,0	316,0	8,1	PSK803400	316,87 x 7,0
345,0	324,5	8,1	PSK403450	316,87 x 7,0
350,0	326,0	8,1	PSK803500	316,87 x 7,0
360,0	336,0	8,1	PSK803600	329,57 x 7,0
370,0	346,0	8,1	PSK803700	342,27 x 7,0
380,0	356,0	8,1	PSK803800	354,97 x 7,0
400,0	376,0	8,1	PSK804000	367,67 x 7,0
420,0	396,0	8,1	PSK804200	393,07 x 7,0
430,0	406,0	8,1	PSK804300	405,26 x 7,0
440,0	416,0	8,1	PSK804400	405,26 x 7,0
450,0	426,0	8,1	PSK804500	417,96 x 7,0
480,0	456,0	8,1	PSK804800	456,06 x 7,0
500,0	476,0	8,1	PSK805000	468,76 x 7,0
520,0	499,5	8,1	PSK405200	494,16 x 7,0
540,0	516,0	8,1	PSK805400	506,86 x 7,0
600,0	576,0	8,1	PSK806000	557,66 x 7,0
650,0	626,0	8,1	PSK806500	608,08 x 7,0
700,0	672,7	9,5	PSK507000	670 x 8,4
800,0	772,7	9,5	PSK508000	770 x 8,4
860,0	832,7	9,5	PSK508600	830 x 8,4
900,0	872,7	9,5	PSK509000	870 x 8,4
920,0	892,7	9,5	PSK509200	890 x 8,4
1000,0	972,7	9,5	PSK5X1000	970 x 8,4



Diámetro camisa	Diámetro alojamiento	Ancho alojamiento	N.º Pieza TSS	Dimensión junta tórica
D_N H9	d₁ h9	L₁ +0,2		
1000,0	962,0	13,8	PSK6X1000	960 x 12,0
1200,0	1172,7	9,5	PSK5X1200	1170 x 8,4
1200,0	1162,0	13,8	PSK6X1200	1160 x 12,0
1500,0	1462,0	13,8	PSK6X1500	1460 x 12,0
2000,0	1962,0	13,8	PSK6X2000	1960 x 12,0
2700,0	2662,0	13,8	PSK6X2700	2660 x 12,0

Los diámetros de camisa impresos en **negrita** están conformes con las recomendaciones de la Norma ISO 3320.

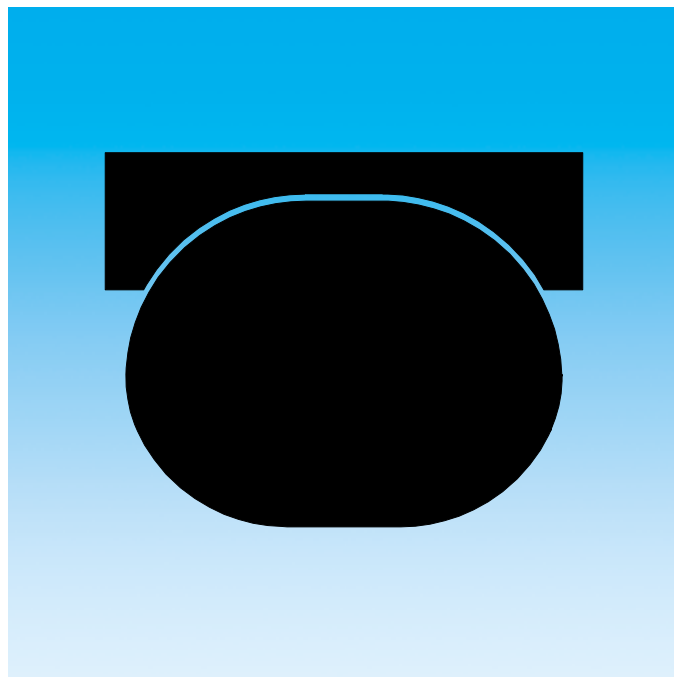
Se pueden suministrar otras dimensiones y todos los tamaños intermedios hasta diámetros de 2.700 mm, incluyendo los tamaños en pulgadas.

Todas las juntas tóricas con 12 mm de sección se suministran como perfil especial.



Turcon[®] Stepseal[®] 2K

TURCON[®] DOUBLE DELTA[®]



- Doble efecto -
- Junta plástica activada por elastómero -
- Para alojamientos de junta tórica -

- Material -
- Turcon[®] y elastómero -





■ Turcon® Double Delta®

Descripción

Turcon® Double Delta® es una junta plástica activada por elastómero. La junta está diseñada para incrementar y mejorar los parámetros de trabajo de las juntas tóricas y se monta en alojamientos existentes de juntas tóricas.

En aplicaciones dinámicas, Double Delta® combina la flexibilidad y la capacidad de reacción de las juntas tóricas con las características de desgaste y fricción de los materiales Turcon®.

La figura muestra la sección radial de la junta Double Delta®.

La capacidad de doble efecto de la junta se debe a la sección simétrica, lo que permite que la junta reaccione a la presión en ambas direcciones.

La compresión radial de la junta tórica proporciona la presión inicial de contacto. Cuando se aumenta la presión del sistema, la junta tórica la transforma en un aumento de presión de contacto, por lo que la presión de contacto de la junta se ajusta automáticamente, de manera que la estanquidad está garantizada en todas las condiciones de trabajo.

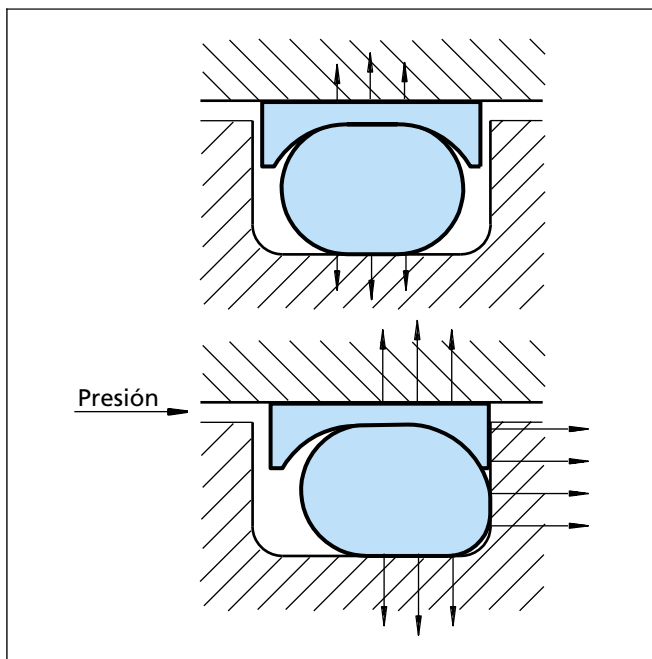


Figura 25 Turcon® Double Delta® con y sin presión

Muestras

La junta Turcon® Double Delta® se suministra normalmente sin muescas radiales, ya que la fina sección radial de la junta proporciona una buena respuesta a las variaciones de presión.

Para diámetros a partir de 8 mm, las muescas son opcionales en ambos lados. Éstas aseguran una presurización directa de la junta en todas las condiciones de trabajo.

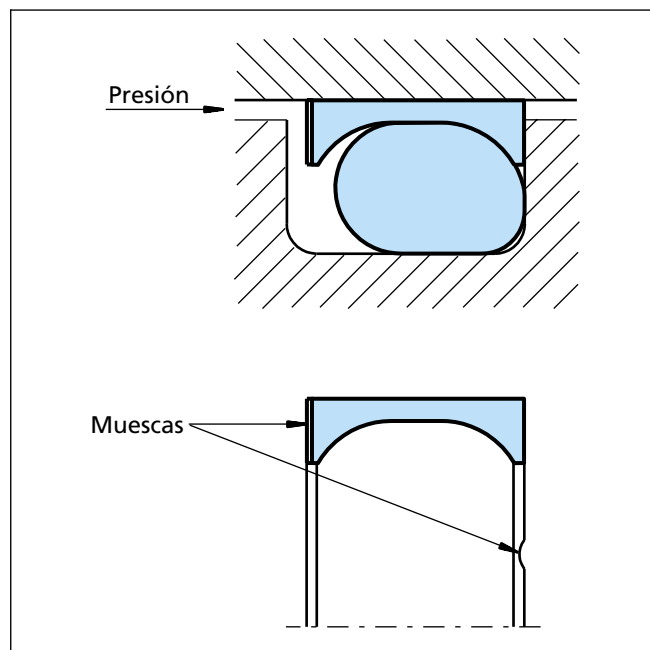


Figura 26 Turcon® Double Delta® con muescas

Ventajas

- Dimensiones pequeñas de alojamiento y fácil montaje.
- Baja fricción, sin efecto de movimiento a tirones (stick-slip).
- Resistencia al desgaste y a la extrusión.
- Juntas de pistón disponibles para todos los diámetros desde 5 a 999,9 mm.
- Las secciones estándar incluyen las dimensiones según AS 568B y juntas tóricas métricas importantes. Otras secciones están disponibles previa petición.
- Se puede montar también en dimensiones de alojamiento según la Norma MIL-G-5514F.



Ejemplos de aplicación

La junta Turcon® Double Delta® es un elemento de estanquidad recomendado para pistones de doble efecto de cilindros hidráulicos o neumáticos en sectores tales como:

- Máquinas herramienta.
- Manipuladores.
- Válvulas.
- Equipos de proceso químico.

Se recomienda especialmente para aplicaciones ligeras y con pequeños diámetros.

Datos técnicos

Condiciones de trabajo

Presión: Hasta 35 MPa

Velocidad: Hasta 15 m/s

Temperatura: -45°C a +200°C
(dependiendo del material de la junta tórica)

Medio: Aceite mineral, fluidos no inflamables, fluidos que no dañan el medio ambiente, y otros dependiendo del material de la junta tórica.

Nota importante:

Los datos anteriormente mencionados son valores máximos y no se pueden usar al mismo tiempo; p. ej., la velocidad máxima de trabajo depende del tipo de material, presión, temperatura y holgura. La gama de temperaturas depende también del medio.

■ Materiales

Aplicación estándar:

- Para componentes hidráulicos con movimiento alternativo en aceites minerales que contengan zinc o medios con buena capacidad de lubricación y superficie de contacto dura.

Junta Turcon®: Turcon® T46

Elemento activador: Junta tórica NBR 70 Shore A o FKM 70 Shore A, dependiendo de la temperatura.

Aplicación especial:

- Movimientos con carreras cortas, fluidos poco lubricantes y superficies de contacto blandas:

Junta Turcon®: Turcon® T24

Elemento activador: Junta tórica NBR 70 Shore A o FKM 70 Shore A, dependiendo de la temperatura.

- Cuando se requiera baja fricción en componentes hidráulicos dinámicos con medios bien lubricados:

Junta Turcon®: Turcon® T05

Elemento activador: Junta tórica NBR 70 Shore A o FKM 70 Shore A, dependiendo de la temperatura.

- Para aplicaciones específicas se pueden utilizar también otras combinaciones de materiales según se indica. Contacte con la compañía local de Trelleborg Sealing Solutions.

Material para el conjunto de la junta:

Ejemplo: T05 con junta tórica en FKM T05V

T46 con junta tórica en NBR T46N

■ Instrucciones de diseño

Chaflán de entrada

Para evitar que se dañe la junta durante la instalación, el tubo del cilindro o camisa debe estar provisto de un chaflán de entrada y de aristas redondeadas (véase la Figura 27).

La longitud mínima del chaflán de entrada depende del tamaño del perfil de la junta, y se puede ver en las siguientes tablas.

Tabla XXVI Chaflán de entrada

Chaflán de entrada* Aumento del diámetro ΔD_N mín.	Sección radial de la junta tórica** d_2
1,4	1,78 - 2,00
1,8	2,40 - 2,62
2,4	3,00 - 4,00
3,2	5,00 - 5,70
4,0	7,00 - 8,40

* Aunque no menos del 1,5% del diámetro de la camisa (camisa/pistón).

** La sección radial de la junta tórica d_2 puede encontrarse en las tablas "Dimensiones de instalación" correspondientes, XXVIII, XXX y XXXI.

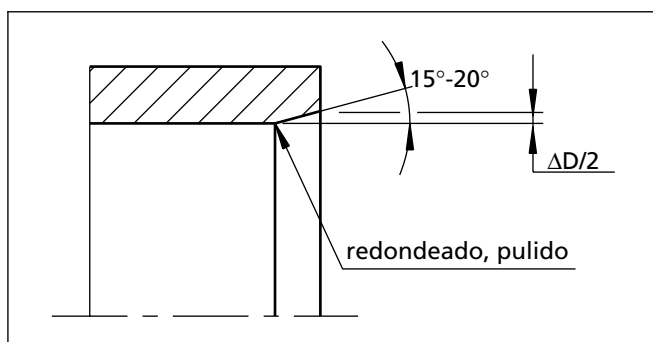


Figura 27 Chaflán de entrada

■ Materiales

Tabla XXVII Materiales Turcon® para Double Delta®

Material, Aplicaciones, Propiedades	Código	Material junta tórica	Código	Temp. trabajo junta tórica* °C	Material superficie de contacto	MPa máx.
Turcon® T46 Material estándar para hidráulica, alta resistencia a la compresión, buenas propiedades de deslizamiento y desgaste, buena resistencia a la extrusión. Homologado por BAM. Con carga de bronce Color: Grisáceo a marrón oscuro	T46	NBR - 70 Shore A	N	-30 a +100	Tubos de acero Acero templado Hierro fundido	35
		NBR-Baja temp. 70 Shore A	T	-45 a +80		
		FKM - 70 Shore A	V	-10 a +200		
Turcon® T24 Para todos los fluidos hidráulicos lubricantes y no lubricantes, superficies de contacto blandas. Con carga de carbono Color: Negro	T24	NBR - 70 Shore A	N	-30 a +100	Acero Acero templado Hierro fundido Acero inoxidable Aluminio Bronce	25
		NBR-Baja temp. 70 Shore A	T	-45 a +80		
		FMK - 70 Shore A	V	-10 a +200		
		EPDM - 70 Shore A	E**	-45 a +145		
Turcon® T05 Para todos los fluidos hidráulicos lubricantes, superficies de contacto duras, muy buenas propiedades de deslizamiento, baja fricción. Color: Turquesa	T05	NBR - 70 Shore A	N	-30 a +100	Tubos de acero Acero templado	20
		NBR-Baja temp.	T	-45 a +80		
		FKM - 70 Shore A	V	-10 a +200		

* La temperatura de trabajo de la junta tórica sólo es válida en aceite hidráulico mineral. ** Material no adecuado para aceites minerales. BAM: Homologado por "Bundesanstalt Materialprüfung", Alemania. Los materiales sombreados son estándar.



■ Recomendaciones de instalación

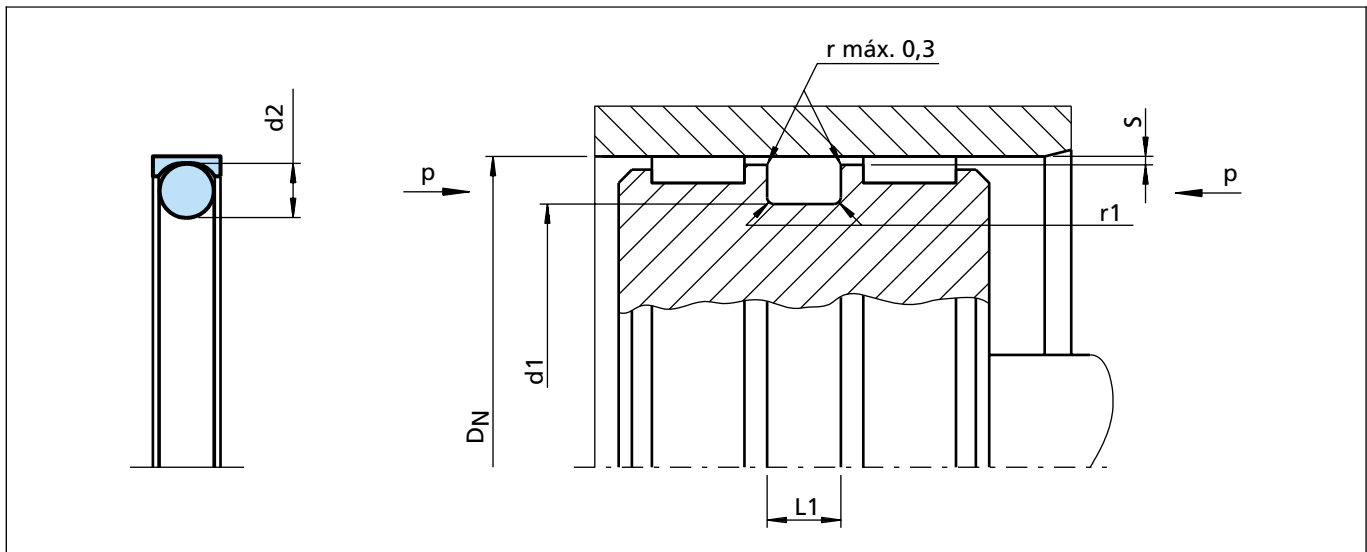


Figura 28 Esquema de instalación

Tabla XXVIII Dimensiones de instalación

N.º Serie TSS	Diámetro de camisa		Diámetro alojamiento	Ancho alojamiento	Radio	Holgura radial				Sección junta tórica
	D_N H9					d_1 h9	$L_1 +0,2$	r_1	S máx.	
	Gama estándar	Gama ampliada	2 MPa	10 MPa	20 MPa				35 MPa	d_2
PDD0	5 - 13,9	5 - 139,9	$D_N-2,9$	2,4	0,4	0,10	0,10	0,08	0,05	1,78
PDD1	14 - 24,9	8 - 259,9	$D_N-4,5$	3,6	0,4	0,15	0,15	0,10	0,07	2,62
PDD2	25 - 45,9	12 - 469,9	$D_N-6,2$	4,8	0,6	0,25	0,20	0,15	0,08	3,53
PDD3	46 - 124,9	20 - 669,9	$D_N-9,4$	7,1	0,8	0,35	0,25	0,20	0,10	5,33
PDD4	125 - 669,9	80 - 999,9	$D_N-12,2$	9,5	0,8	0,50	0,30	0,25	0,15	7,00
PDD5	670 - 999,9	125 - 999,9	$D_N-15,0$	10,0	1,0	0,60	0,40	0,30	0,20	8,40



Ejemplo de pedido

Turcon® Double Delta®, completa con junta tórica, aplicación estándar, serie PDD3 (Tabla XXVIII).

Diámetro de camisa: $D_N = 80,0$ mm

N.º Pieza TSS: PDD300800 (Tabla XXIX)

Seleccione el material en la Tabla XXVII. Los correspondientes números de código se añaden al N.º Pieza TSS (Tabla XXIX). Todos juntos componen la referencia.

La referencia para todos los tamaños intermedios, no indicados en la Tabla XXIX, puede determinarse siguiendo el ejemplo que se da a continuación.

* "N" para juntas con muescas. Disponible a partir de 8,0 mm de diámetro.

Para juntas con otros anchos de alojamiento/otras dimensiones, consulte las Tablas XXX y XXXI.

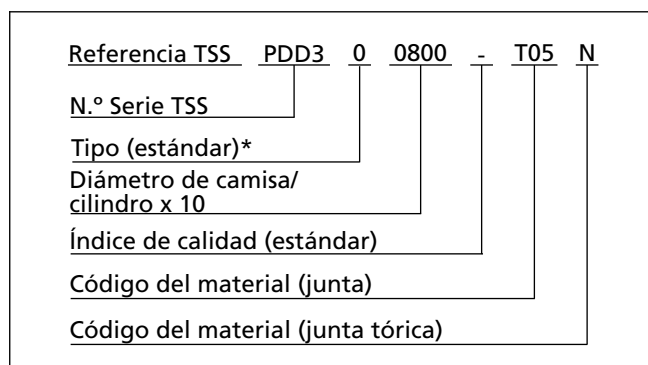


Tabla XXIX Dimensiones de instalación / N.º Pieza TSS

Diámetro camisa	Diámetro alojamiento	Ancho alojamiento	N.º Pieza TSS	Dimensión junta tórica
D_N H9	d_1 h9	$L_1 +0,2$		
6,0	3,1	2,4	PDD000060	2,57 x 1,78
8,0	5,1	2,4	PDD000080	4,47 x 1,78
9,0	6,1	2,4	PDD000090	5,28 x 1,78
10,0	7,1	2,4	PDD000100	6,07 x 1,78
11,0	8,1	2,4	PDD000110	7,65 x 1,78
12,0	9,1	2,4	PDD000120	8,5 x 1,8
12,7	9,8	2,4	PDD000127	9,25 x 1,78
14,0	9,5	3,6	PDD100140	9,19 x 2,62
15,0	10,5	3,6	PDD100150	9,19 x 2,62
16,0	11,5	3,6	PDD100160	10,77 x 2,62
18,0	13,5	3,6	PDD100180	12,37 x 2,62
20,0	15,5	3,6	PDD100200	13,94 x 2,62
22,0	17,5	3,6	PDD100220	17,12 x 2,62
24,0	19,5	3,6	PDD100240	18,72 x 2,62
25,0	18,8	4,8	PDD200250	18 x 3,55
25,4	19,2	4,8	PDD200254	18,54 x 3,53
27,0	20,8	4,8	PDD200270	20,22 x 3,53
28,0	21,8	4,8	PDD200280	20,22 x 3,53
30,0	23,8	4,8	PDD200300	23,40 x 3,53
32,0	25,8	4,8	PDD200320	25,00 x 3,53
35,0	28,8	4,8	PDD200350	28,17 x 3,53

Diámetro camisa	Diámetro alojamiento	Ancho alojamiento	N.º Pieza TSS	Dimensión junta tórica
D_N H9	d_1 h9	$L_1 +0,2$		
40,0	33,8	4,8	PDD200400	32,92 x 3,53
42,0	35,8	4,8	PDD200420	34,52 x 3,53
45,0	38,8	4,8	PDD200450	37,70 x 3,53
48,0	38,6	7,1	PDD300480	37,47 x 5,33
50,0	40,6	7,1	PDD300500	40,0 x 5,30
50,8	41,4	7,1	PDD300508	40,64 x 5,33
52,0	42,6	7,1	PDD300520	40,64 x 5,33
55,0	45,6	7,1	PDD300550	43,82 x 5,33
56,0	46,6	7,1	PDD300560	43,82 x 5,33
60,0	50,6	7,1	PDD300600	50,17 x 5,33
63,0	53,6	7,1	PDD300630	53,34 x 5,33
65,0	55,6	7,1	PDD300650	53,34 x 5,33
70,0	60,6	7,1	PDD300700	59,69 x 5,33
75,0	65,6	7,1	PDD300750	62,87 x 5,33
80,0	70,6	7,1	PDD300800	69,22 x 5,33
85,0	75,6	7,1	PDD300850	72,39 x 5,33
90,0	80,6	7,1	PDD300900	78,74 x 5,33
95,0	85,6	7,1	PDD300950	81,92 x 5,33
100,0	90,6	7,1	PDD301000	88,27 x 5,33
110,0	100,6	7,1	PDD301100	97,79 x 5,33
115,0	105,6	7,1	PDD301150	104,14 x 5,33



Diámetro camisa	Diámetro aloja- miento	Ancho aloja- miento	N.º Pieza TSS	Dimensión junta tórica
D _N H9	d ₁ h9	L ₁ +0,2		
120,0	110,6	7,1	PDD301200	107,32 x 5,33
125,0	112,8	9,5	PDD401250	113,67 x 7,0
130,0	117,8	9,5	PDD401300	116,84 x 7,0
135,0	122,8	9,5	PDD401350	120,02 x 7,0
140,0	127,8	9,5	PDD401400	126,37 x 7,0
150,0	137,8	9,5	PDD401500	135,89 x 7,0
160,0	147,8	9,5	PDD401600	145,42 x 7,0
170,0	157,8	9,5	PDD401700	151,77 x 7,0
180,0	167,8	9,5	PDD401800	164,47 x 7,0
190,0	177,8	9,5	PDD401900	177,17 x 7,0
200,0	187,8	9,5	PDD402000	183,52 x 7,0
210,0	197,8	9,5	PDD402100	196,22 x 7,0
220,0	207,8	9,5	PDD402200	202,57 x 7,0
230,0	217,8	9,5	PDD402300	215,27 x 7,0
240,0	227,8	9,5	PDD402400	227,97 x 7,0
250,0	237,8	9,5	PDD402500	236,0 x 7,0
280,0	267,8	9,5	PDD402800	266,07 x 7,0
300,0	287,8	9,5	PDD403000	278,77 x 7,0
320,0	307,8	9,5	PDD403200	304,17 x 7,0
350,0	337,8	9,5	PDD403500	329,57 x 7,0
400,0	387,8	9,5	PDD404000	380,37 x 7,0
420,0	407,8	9,5	PDD404200	405,26 x 7,0
450,0	437,8	9,5	PDD404500	430,66 x 7,0
480,0	467,8	9,5	PDD404800	456,06 x 7,0
500,0	487,8	9,5	PDD405000	481,46 x 7,0

Los diámetros de camisa impresos en **negrita** cumplen las recomendaciones de la Norma ISO 3320.

Se pueden suministrar otras dimensiones y **todos** los tamaños intermedios hasta diámetros de 999,9 mm, incluyendo los tamaños en pulgadas. Se encuentran disponibles tamaños superiores hasta 2.700 mm, previa petición.



■ Turcon® Double Delta® especial

Turcon® Double Delta® para alojamientos de un aro de apoyo

Double Delta® está disponible para diseños de alojamientos de junta tórica con un aro de apoyo, según la Tabla XXX.

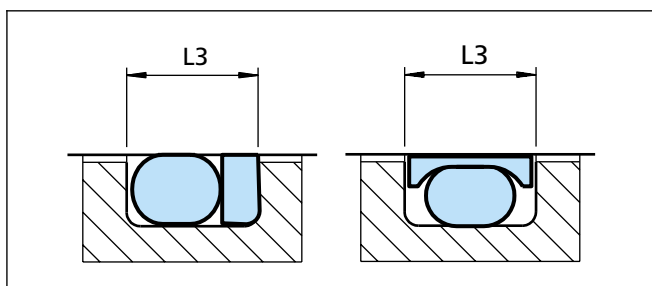


Figura 29 Ancho del alojamiento

Ejemplo de pedido

Double Delta®, completa con junta tórica en NBR.
 Diámetro de camisa: $D_N = 80,0$ mm
 Diámetro del alojamiento: 70,6 mm
 Ancho del alojamiento: 8,5 mm
 Referencia TSS: PDA300800-T05N

* Tabla XXX o XXXI

** Tabla XXVII

*** Tabla XXVII

Turcon® Double Delta® para juntas tóricas métricas

Double Delta® está disponible para alojamientos de juntas tóricas métricas, según se indica en la Tabla XXXI.

Tabla XXX Juntas para alojamiento de un aro de apoyo

N.º Serie TSS	Ancho alojamiento	Código de ejecución 5º dígito		Sección junta tórica
	L_3	Sin muesca	Con muesca*	d_2
PDA0	3,80	0	N	1,78
PDA1	4,65	0	N	2,62
PDA2	5,70	0	N	3,53
PDA3	8,50	0	N	5,33
PDA4	11,20	0	N	7,00
PDA5	12,50	0	N	8,40

* Disponible para diámetros a partir de 8 mm.

Referencia TSS	PDA3	0	0800	-	T05	N
N.º Serie TSS						
Tipo (estándar) ¹⁾						
Diámetro de camisa x 10						
Índice de calidad (estándar)						
Código del material (junta)**						
Código del material (junta tórica)***						

¹⁾ N para juntas con muescas, disponible a partir de 8 mm de diámetro.

Tabla XXXI Juntas de pistón para alojamientos de junta tórica métrica

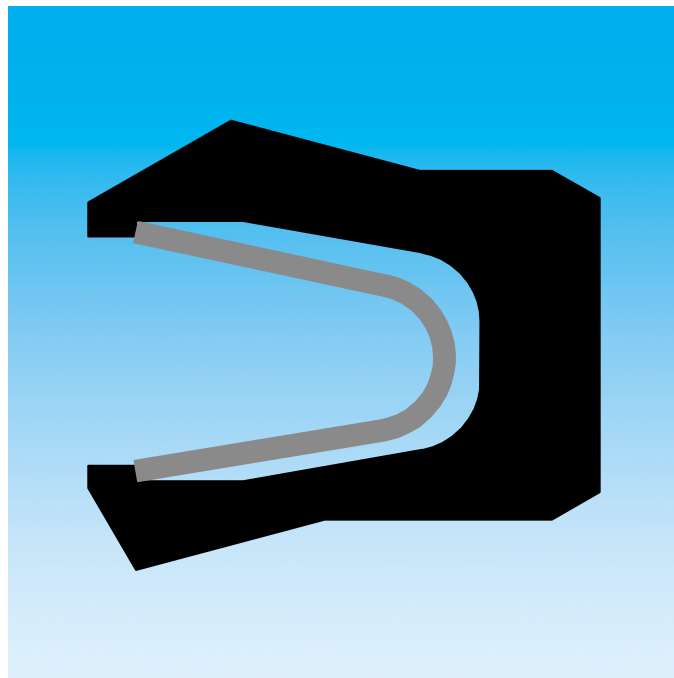
Sección junta tórica	Diámetro alojamiento	Ancho alojamiento	N.º Serie TSS	Código de ejecución 5º dígito		Gama disponible
				Estándar	Muesca*	
d_2	d_1 h9	$L_1 +0,2$				
2,0	$D_N - 3,3$	2,7	PD2A	0	N	6 - 100,0
2,4	$D_N - 4,1$	3,2	PD2E	0	N	8 - 160,0
2,5	$D_N - 4,3$	3,3	PD2F	0	N	8 - 160,0
3,0	$D_N - 5,2$	4,0	PD3A	0	N	12 - 200,0
4,0	$D_N - 7,0$	5,2	PD4A	0	N	16 - 300,0
5,0	$D_N - 8,8$	6,6	PD5A	0	N	20 - 400,0
5,7	$D_N - 10,0$	7,2	PD5H	0	N	20 - 669,9

* Disponible para diámetros a partir de 8 mm.



Turcon[®] Double Delta[®]

TURCON[®] VARISEAL[®] M2



- Simple efecto -
- Collarín plástico activado por muelle -

- Material -
- Turcon[®] y Zurcon[®] -





■ Turcon® Variseal® M2

Descripción

La junta Turcon® Variseal® M2 es una junta de simple efecto que se compone de un collarín en U y un muelle en V resistente a la corrosión.

Lo más característico de la junta Variseal® M2 es su perfil asimétrico, en el que el labio dinámico posee un perfil optimizado, corto y robusto, que proporciona un reducido rozamiento y una larga vida de servicio.

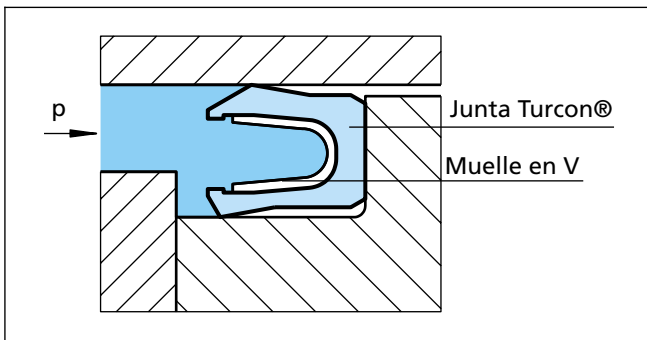


Figura 30 Turcon® Variseal® M2

A presiones bajas, o en ausencia de presión, el muelle metálico proporciona la fuerza de estanquidad primaria. A medida que la presión del sistema aumenta, la principal fuerza de estanquidad se produce por la propia presión del sistema, que garantiza la estanquidad de la junta desde cero hasta altas presiones.

La posibilidad de elegir materiales apropiados para la junta y el muelle permite la utilización de la junta en una amplia área de aplicaciones que va más allá del campo de la hidráulica; p. ej., en las industrias química, farmacéutica o alimenticia.

La junta Variseal® M2 se puede esterilizar, y existe una versión especial Hi-Clean en la cual la cavidad en la que se encuentra el muelle está rellena con un gel de silicona que impide la acumulación de contaminantes en la junta. Este diseño también da buenos resultados en aquellas aplicaciones en las que se maneja barro, fangos o adhesivos, para impedir que la cavidad de la junta se llene de partículas extrañas que inutilicen la acción del muelle.

Para aplicaciones en las que se manejen medios muy viscosos, póngase en contacto con nuestro departamento técnico.

Las juntas Variseal® M2 pueden montarse en alojamientos que se ajustan a las Normas AS4716 e ISO 3771. La junta sólo puede montarse en alojamientos cerrados hasta cierto límite. Véanse las instrucciones de montaje en la Tabla VII.

Ventajas

- Resistente a la mayoría de fluidos y productos químicos.
- Bajos coeficientes de rozamiento.
- Funcionamiento sin tirones para un sistema de precisión.
- Alta resistencia a la abrasión y estabilidad dimensional.
- Capaz de soportar cambios rápidos de temperatura.
- No contamina los alimentos ni los fármacos.
- Se puede esterilizar.
- Vida de almacenamiento ilimitada.

Ejemplos de aplicación

Turcon® Variseal® M2 es el elemento de estanquidad recomendado para todas las aplicaciones que requieran un funcionamiento sin tirones, además de resistencia química frente a casi todos los medios. Ejemplos de estas aplicaciones son:

- Válvulas.
- Bombas.
- Separadores.
- Actuadores.
- Dosificadores.

Requiere una superficie de contacto de alta calidad para evitar un elevado desgaste.

Datos técnicos

Condiciones de trabajo

Presión: Para cargas estáticas: 40 MPa (400 Bar)
Para cargas dinámicas: 20 MPa (200 Bar)

Velocidad: Recíproca hasta 15 m/s
Rotativa hasta 1 m/s

Temperatura: -70°C a +260°C

Para aplicaciones específicas a temperaturas inferiores, contacte con su compañía local Trelleborg Sealing Solutions.

Medio: Prácticamente todos los fluidos, productos químicos y gases.



Nota importante:

Los datos anteriormente mencionados son valores máximos, cuando se usan materiales y geometrías estándar, y no se pueden usar al mismo tiempo; p. ej., la velocidad máxima de trabajo depende del tipo de material, presión, temperatura y holgura. La gama de temperaturas depende también del medio.

La siguiente combinación de materiales ha demostrado su efectividad en la mayoría de los fluidos:

Junta: Turcon® T40
Muelle: N.º Material acero inoxidable: AISI 301
Código del material S

Para uso en aplicaciones con gas:

Junta: Turcon® T05 / Zurcon® Z80

Se pueden solicitar materiales adecuados que cumplen con las exigencias de la FDA (Agencia Americana de Alimentos y Medicamentos).

Materiales

Todos los materiales utilizados son seguros desde el punto de vista fisiológico. No contienen sustancias que puedan provocar olores o sabores extraños.

Tabla XXXII Materiales Turcon® y Zurcon® para Variseal® M2

Material, Aplicaciones, Propiedades	Código	Material muelle	Código	Temp. trabajo* °C	Material superficie de contacto	MPa máx.
Turcon® T40 Para todos los fluidos hidráulicos lubricantes y no lubricantes, aceites hidráulicos sin zinc, hidráulica de agua, superficies de contacto blandas . La estructura del compuesto no es adecuada para gases. Con carga de fibra de carbono Color: Gris	T40	AISI 301	S	-70 a +260	Acero templado Acero cromado	40
Turcon® T05 Para todos los fluidos hidráulicos lubricantes, superficies de contacto duras, muy buenas propiedades de deslizamiento, baja fricción . Color: Turquesa	T05	AISI 301	S	-70 a +260	Acero Acero cromado Hierro fundido Acero inoxidable Aluminio Bronce Aleaciones	20
Zurcon® Z80 Para fluidos hidráulicos lubricantes y no lubricantes, alta resistencia a la abrasión, muy buena resistencia química, resistencia limitada a la temperatura. Conforme a FDA. Polietileno de ultra alto peso molecular Color: Blanco a blanquecino	Z80	AISI 301	S	-70 a +80	Acero Acero cromado Acero inoxidable Aluminio Bronce Revestimiento cerámico	40
Zurcon® Z48 Alta eficacia de estanquidad con larga vida de desgaste, en aplicaciones sin altas temperaturas o sin sustancias corrosivas. Color: Negro	Z48	AISI 301	S	-60 bis +130	Acero Acero cromado Hierro fundido Acero inoxidable Aluminio Bronce Aleaciones Revestimiento cerámico	40

* Dependiendo del medio. El material sombreado es estándar.

Montaje de juntas activadas por muelle

Véase la página 13.



■ Recomendaciones de instalación

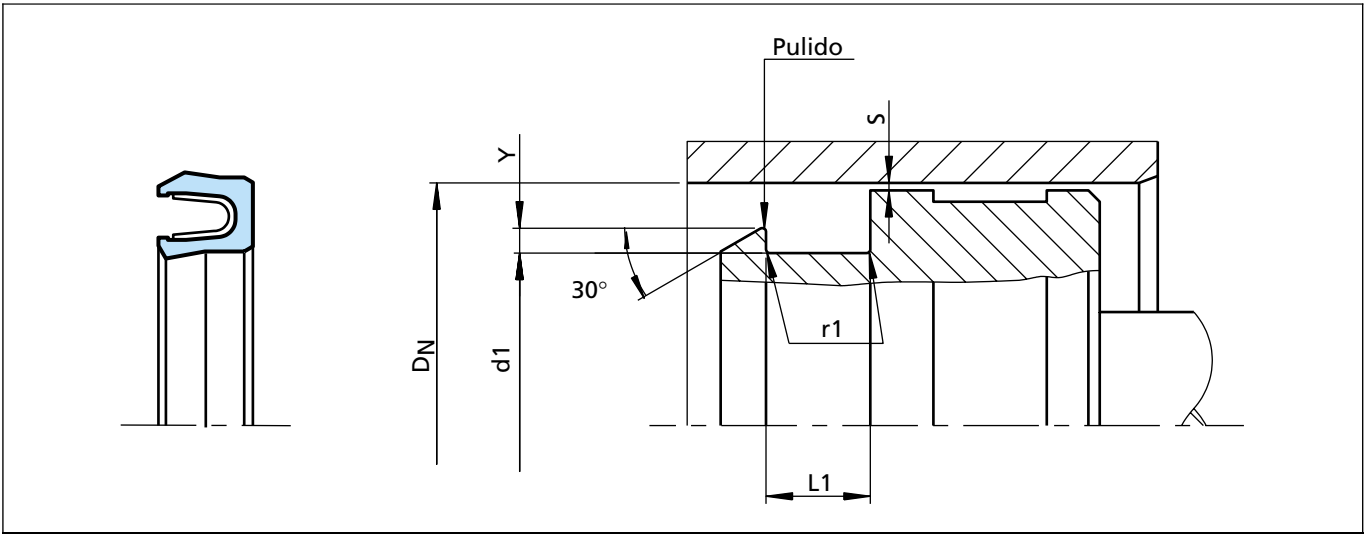


Figura 31 Esquema de instalación

Tabla XXXIII Dimensiones de instalación

N.º Serie TSS	Diámetro camisa DN H9		Diámetro alojamiento	Ancho alojamiento	Radio	Altura pestaña ²⁾	Holgura radial S máx.*			
	Gama estándar	Gama ampliada ¹⁾	d ₁ h9	L ₁ +0,2	r ₁	Y mín.	<2 MPa	<10 MPa	<20 MPa	<40 MPa
PVA0	6,0 - 13,9	6,0 - 40,0	DN-2,9	2,4	0,4	0,4	0,20	0,10	0,08	0,05
PVA1	14,0 - 24,9	10,0 - 200,0	DN-4,5	3,6	0,4	0,6	0,25	0,15	0,10	0,07
PVA2	25,0 - 45,9	16,0 - 400,0	DN-6,2	4,8	0,6	0,7	0,35	0,20	0,15	0,08
PVA3	46,0 - 124,9	28,0 - 700,0	DN-9,4	7,1	0,8	0,8	0,50	0,25	0,20	0,10
PVA4	125,0 - 999,9	45,0 - 999,9	DN-12,2	9,5	0,8	0,9	0,60	0,30	0,25	0,12
PVA5	1000,0 - 2500,0	100,0 - 2500,0	DN-19,0	15,0	0,8	0,9	0,90	0,50	0,40	0,20

* A presiones > 40 MPa use tolerancia diametral H8/f8 (camisa/pistón) en el área posterior de la junta.

¹⁾ Disponible, previa petición. ²⁾ Ymáx. = 0,035 x DN

Ejemplo de pedido

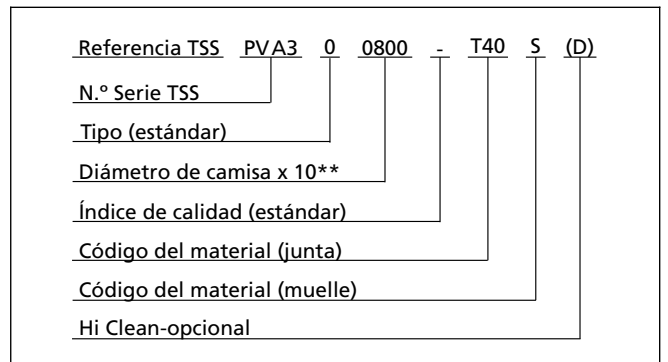
Junta Turcon® Variseal® M2, aplicación estándar, serie PVA3 (Tabla XXXVI).

Diámetro de camisa: DN = 80,0 mm

N.º Pieza TSS: PVA300800 (Tabla XXXIV)

Seleccione el material en la Tabla XXXII. Los correspondientes números de código se añaden al N.º Pieza TSS (Tabla XXXIV). Todos juntos componen la referencia.

La referencia para todos los tamaños intermedios, no indicados en la Tabla XXXIV, puede determinarse siguiendo el ejemplo que se da a continuación.



** Para diámetros ≥ 1000,0 mm, multiplique sólo por 1. Ejemplo: PVA5 para diámetro 1200,0 mm. Referencia TSS: PVA5X1200 - T40S.



Tabla XXXIV Dimensiones de instalación / N.º Pieza TSS

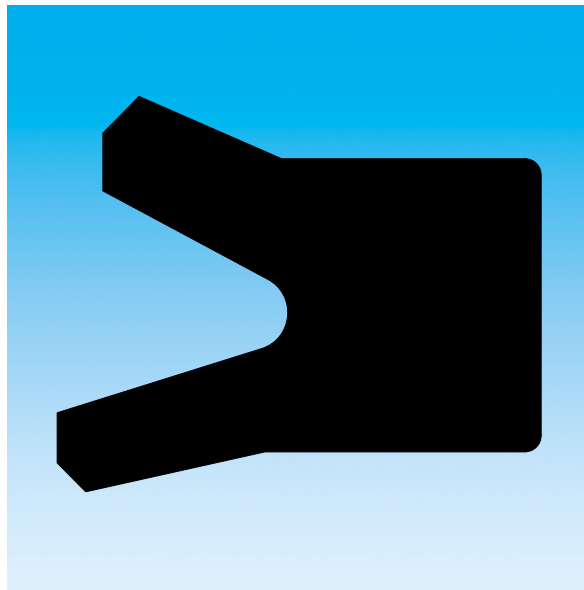
Diámetro camisa	Diámetro alojamiento	Ancho alojamiento	N.º Pieza TSS
D _N H9	d ₁ h9	L ₁ +0,2	
6,0	3,1	2,4	PVA000060
8,0	5,1	2,4	PVA000080
10,0	7,1	2,4	PVA000100
12,0	9,1	2,4	PVA000120
14,0	9,5	3,6	PVA100140
15,0	10,5	3,6	PVA100150
16,0	11,5	3,6	PVA100160
18,0	13,5	3,6	PVA100180
20,0	15,5	3,6	PVA100200
22,0	17,5	3,6	PVA100220
25,0	18,8	4,8	PVA200250
28,0	21,8	4,8	PVA200280
30,0	23,8	4,8	PVA200300
32,0	25,8	4,8	PVA200320
35,0	28,8	4,8	PVA200350
40,0	33,8	4,8	PVA200400
42,0	35,8	4,8	PVA200420
45,0	38,8	4,8	PVA200450
48,0	38,6	7,1	PVA300480
50,0	40,6	7,1	PVA300500
52,0	42,6	7,1	PVA300520
55,0	45,6	7,1	PVA300550
56,0	46,6	7,1	PVA300560
60,0	50,6	7,1	PVA300600
63,0	53,6	7,1	PVA300630
65,0	55,6	7,1	PVA300650
70,0	60,6	7,1	PVA300700
75,0	65,6	7,1	PVA300750
80,0	70,6	7,1	PVA300800
85,0	75,6	7,1	PVA300850
90,0	80,6	7,1	PVA300900
95,0	85,6	7,1	PVA300950
100,0	90,6	7,1	PVA301000
110,0	100,6	7,1	PVA301100
115,0	105,6	7,1	PVA301150
120,0	110,6	7,1	PVA301200

Diámetro camisa	Diámetro alojamiento	Ancho alojamiento	N.º Pieza TSS
D _N H9	d ₁ h9	L ₁ +0,2	
125,0	112,8	9,5	PVA401250
130,0	117,8	9,5	PVA401300
135,0	122,8	9,5	PVA401350
140,0	127,8	9,5	PVA401400
150,0	137,8	9,5	PVA401500
160,0	147,8	9,5	PVA401600
170,0	157,8	9,5	PVA401700
180,0	167,8	9,5	PVA401800
190,0	177,8	9,5	PVA401900
200,0	187,8	9,5	PVA402000
210,0	197,8	9,5	PVA402100
220,0	207,8	9,5	PVA402200
230,0	217,8	9,5	PVA402300
240,0	227,8	9,5	PVA402400
250,0	237,8	9,5	PVA402500
280,0	267,8	9,5	PVA402800
300,0	287,8	9,5	PVA403000
320,0	307,8	9,5	PVA403200
350,0	337,8	9,5	PVA403500
400,0	387,8	9,5	PVA404000
420,0	407,8	9,5	PVA404200
450,0	437,8	9,5	PVA404500
480,0	467,8	9,5	PVA404800
500,0	487,8	9,5	PVA405000

Los diámetros de camisa impresos en **negrita** están conformes con las recomendaciones de la Norma ISO 3320.

Se pueden suministrar otras dimensiones y todos los tamaños intermedios hasta diámetros de 2.700 mm, incluyendo los tamaños en pulgadas.

COLLARÍN ZURCON[®] PUA



- Simple efecto -
- Perfil asimétrico, labio simple -

- Material -
- Poliuretano Zurcon[®] -





■ Collarín PUA para pistón

Descripción

El collarín es una junta de pistón de simple efecto fabricada en poliuretano moldeado por inyección. Está provisto de un robusto labio de estanquidad dinámico y una amplia área de contacto del labio estático, que asegura un efectivo posicionamiento en el alojamiento.

El perfil es adecuado para presiones de hasta 40 MPa a condición de que la holgura de extrusión se adapte al nivel de presión.

Gracias a la elasticidad del material de poliuretano, el collarín se puede instalar fácilmente en alojamientos cerrados.

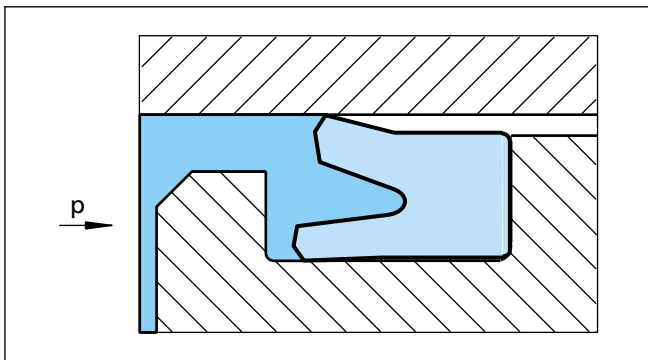


Figura 32 Collarín PUA para pistón

Ventajas

- Diseño sencillo del alojamiento.
- Alta resistencia a la abrasión.
- Larga vida de servicio.
- Eficaz efecto de estanquidad, incluso cuando el acabado de la superficie de contacto no es óptimo.

Ejemplos de aplicación

El collarín es el elemento de estanquidad recomendado para pistones de simple efecto de componentes hidráulicos como:

- Prensas.
- Plataformas elevadoras.
- Repuestos.

Datos técnicos

Condiciones de trabajo

Presión: Hasta 40 MPa

Velocidad: Hasta 0,5 m/s

Temperatura: -35°C a +110°C

Medio: Fluidos hidráulicos con base de aceite mineral.

Holgura: Para dimensionar el pistón, se puede seleccionar el máximo valor de la holgura radial $S_{\text{máx}}$ de la Tabla XXXV. Los valores indicados en esta tabla se deben reducir un 30% cuando la temperatura exceda de 80°C.

Tabla XXXV Holgura

Presión de trabajo MPa	Holgura radial S máx.	
	$d_N < 60$ mm	$d_N > 60$ mm
5	0,40	0,50
10	0,30	0,40
20	0,20	0,30
30	0,15	0,20
40	0,10	0,15

Nota importante:

Los datos anteriormente mencionados son valores máximos y no se pueden usar al mismo tiempo; p. ej., la velocidad máxima de trabajo depende del tipo de material, presión, temperatura y holgura. La gama de temperaturas depende también del medio.

Materiales

Aplicación estándar:

- Para componentes hidráulicos en aceites minerales o medios con buena capacidad de lubricación. Poliuretano 93 Shore A

Zurcon® Z20

Color: Turquesa



■ Recomendaciones de instalación

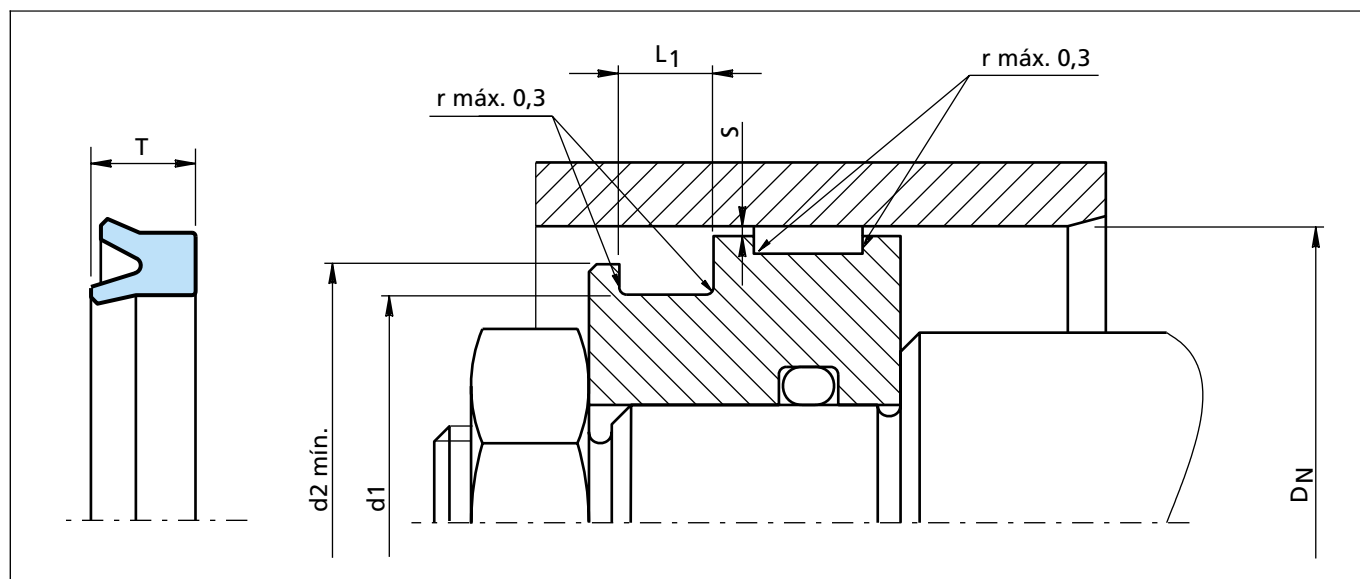


Figura 33 Esquema de instalación
* Véase la medida de la holgura "S" en Tabla XXXV

Ejemplo de pedido

Diámetro de camisa: $D_N = 80$ mm
 Diámetro del alojamiento: $d1 = 65$ mm
 Ancho del alojamiento: $L1 = 13$ mm
 N.º Pieza TSS: PUA100800 (Tabla XXXVI)
 Código del material: Z20

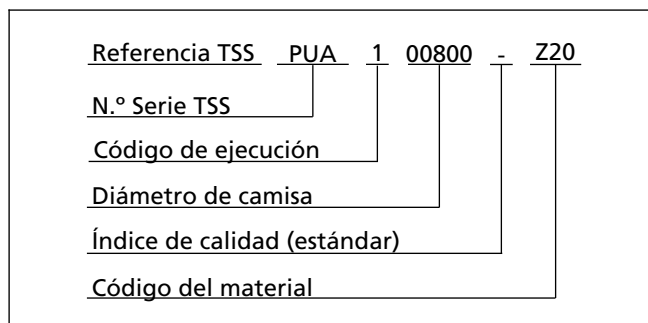


Tabla XXXVI Dimensiones de instalación / N.º Pieza TSS

Diámetro camisa	Diámetro alojamiento	Ancho junta	Ancho alojamiento	Diámetro instalación	N.º Pieza TSS	TSS	N.º Referencia Sealing Parts
D_N H9	$d1$ h9	T	$L1 +0,2$	$d2$ mín.			
12,0	5,0	5,5	6,0	8,0	PUA000120		RSE 12 5
14,0	8,0	6,3	6,8	11,0	PUA000140		RSE 14 8
16,0	10,0	6,0	6,5	13,0	PUA100160	*	RSE 16 10/1
16,0	10,0	8,0	9,0	13,0	PUA200160	*	RSE 16 10
20,0	12,0	6,5	7,5	15,0	PUA000200	*	RSE 20 12
20,0	14,0	5,5	6,0	17,0	PUA100200	*	RSE 20 14
22,0	12,0	8,0	9,0	16,0	PUA000220	*	RSE 22 12
25,0	10,0	10,0	11,0	14,0	PUA100250	*	RSE 25 10
25,0	15,0	8,0	9,0	19,0	PUA000250	*	RSE 25 15

* Disponible molde TSS, misma referencia que el N.º Pieza TSS.



Diámetro camisa	Diámetro alojamiento	Ancho junta	Ancho alojamiento	Diámetro instalación	N.º Pieza TSS	TSS	N.º Referencia Sealing Parts
D _N H9	d1 h9	T	L1 +0,2	d2 mín.			
30,0	15,0	9,5	10,5	19,0	PUA300300	*	-
30,0	15,0	10,0	11,0	19,0	PUA000300		RSE 30 15
30,0	20,0	8,0	9,0	24,0	PUA100300	*	RSE 30 20
30,0	22,0	6,5	7,0	26,0	PUA400300	*	RSE 30 22
32,0	22,0	8,0	9,0	26,0	PUA000320	*	RSE 32 22/1
32,0	22,0	10,0	11,0	26,0	PUA100320	*	RSE 32 22
32,0	26,0	5,0	6,0	28,0	PUA200320	*	RSE 32 26
34,0	22,0	8,4	9,4	26,0	PUA100340		RSE 34 22/1
34,0	22,0	9,0	10,0	26,0	PUA200340		RSE 34 22
34,0	28,0	3,5	4,0	31,0	PUA000340	*	-
35,0	20,0	10,0	11,0	25,0	PUA000350	*	RSE 35 20
35,0	25,0	8,0	9,0	29,0	PUA100350	*	RSE 35 25
35,0	27,0	10,0	11,0	31,0	PUA200350	*	RSE 35 27
36,5	24,0	6,2	7,0	28,0	PUA000365		RSE 36.5 24
37,0	21,0	12,0	13,0	25,0	PUA000370	*	RSE 37 21
38,0	31,0	4,7	5,2	34,0	PUA000380	*	RSE 38 31
40,0	25,0	10,0	11,0	30,0	PUA000400	*	RSE 40 25
40,0	30,0	6,5	7,5	34,0	PUA200400		RSE 40 30/1
40,0	30,0	10,0	11,0	34,0	PUA500400	*	RSE 40 30
40,0	32,0	5,5	6,5	36,0	PUA300400	*	-
40,0	32,0	8,0	9,0	36,0	PUA100400	*	RSE 40 32
40,0	33,0	8,0	9,0	36,0	PUA400400	*	RSE 40 33
42,0	32,0	10,0	11,0	36,0	PUA000420		RSE 42 32
42,0	34,5	4,2	4,7	38,0	PUA100420		RSE 42 34.5
43,0	25,0	9,0	10,0	29,0	PUA000430		RSE 43 25
44,0	20,0	11,0	12,0	25,0	PUA000440	*	RSE 44 20
44,0	25,0	11,0	12,0	30,0	PUA100440	*	-
45,0	28,5	12,0	13,0	33,0	PUA000450		RSE 45.28.5
45,0	30,0	10,0	11,0	35,0	PUA100450	*	RSE 45 30
50,0	30,0	12,0	13,0	35,0	PUA500500		RSE 50 30
50,0	32,0	10,0	11,0	37,0	PUA600500		RSE 50 32
50,0	35,0	8,5	9,5	40,0	PUA100500	*	RSE 50 35/1
50,0	35,0	10,0	11,0	40,0	PUA200500	*	RSE 50 35
50,0	40,0	5,0	5,5	44,0	PUA000500		RSE 50 40/1
50,0	40,0	8,0	9,0	44,0	PUA800500	*	-
50,0	40,0	10,0	11,0	44,0	PUA400500	*	RSE 50 40

* Disponible molde TSS, misma referencia que el N.º Pieza TSS.



Collarín Zurcon® PUA

Diámetro camisa	Diámetro alojamiento	Ancho junta	Ancho alojamiento	Diámetro instalación	N.º Pieza TSS	TSS	N.º Referencia Sealing Parts
D _N H9	d1 h9	T	L1 +0,2	d2 mín.			
50,0	42,0	5,5	6,0	45,0	PUA900500	*	RSE 50 42/2
50,0	42,0	8,0	9,0	45,0	PUA700500		RSE 50 42/1
50,0	42,0	10,0	11,0	45,0	PUA300500	*	RSE 50 42
50,8	40,8	7,0	8,0	45,0	PUA100508		RSE 50.8 40.8
52,0	42,0	5,7	6,5	46,0	PUA000520	*	-
52,0	42,0	10,0	10,6	46,0	PUA100520		RSE 52 42
55,0	40,0	10,0	11,0	45,0	PUA000550	*	RSE 55 40
55,0	45,0	10,0	11,0	48,0	PUA100550	*	-
55,0	47,0	5,7	6,3	50,0	PUA200550		RSE 55 47
60,0	40,0	10,0	11,0	45,0	PUA200600	*	-
60,0	40,0	12,0	13,0	45,0	PUA100600	*	RSE 60 40
60,0	40,0	13,5	14,5	45,0	PUA400600		RSE 60 40/1
60,0	45,0	10,0	11,0	50,0	PUA500600		RSE 60 45
60,0	50,0	5,0	5,5	54,0	PUA300600		RSE 60 50/1
60,0	50,0	7,0	8,0	54,0	PUA000600		RSE 60 50
60,0	50,0	10,0	11,0	54,0	PUA600600		RSE 60 50/2
60,0	52,0	8,0	9,0	55,0	PUA700600		RSE 60 52
63,0	43,0	12,0	13,0	47,0	PUA800630		RSE 63 43
63,0	45,0	10,0	11,0	50,0	PUA700630		RSE 63 45
63,0	45,0	12,0	13,0	50,0	PUA600630	*	-
63,0	48,0	8,5	9,5	53,0	PUA400630	*	-
63,0	48,0	10,0	11,0	53,0	PUA300630		RSE 63 48/1
63,0	48,0	12,0	13,0	53,0	PUA000630	*	RSE 63 48
63,0	53,0	6,3	7,0	57,0	PUA500630	*	-
63,0	53,0	7,0	8,0	57,0	PUA200630	*	RSE 63 53
63,0	53,0	12,0	13,0	57,0	PUA100630		RSE 63 53/1
65,0	45,0	12,0	13,0	50,0	PUA000650	*	RSE 65 45/1
65,0	45,0	13,5	14,5	50,0	PUA300650		RSE 65 45
65,0	50,0	10,0	11,0	55,0	PUA100650	*	RSE 65 50
65,0	50,0	11,5	12,5	55,0	PUA200650	*	RSE 65 50/1
65,0	55,0	10,0	11,0	59,0	PUA400650		RSE 65 55/1
65,0	55,0	13,5	14,5	59,0	PUA500650		RSE 65 55
68,0	48,0	10,0	11,0	53,0	PUA000680		RSE 68 48
70,0	50,0	12,0	13,0	55,0	PUA000700	*	RSE 70 50
70,0	50,0	13,5	14,5	55,0	PUA200700		RSE 70 50/1
70,0	50,0	15,0	16,0	55,0	PUA500700		RSE 70 50/2

* Disponible molde TSS, misma referencia que el N.º Pieza TSS.



Diámetro camisa	Diámetro alojamiento	Ancho junta	Ancho alojamiento	Diámetro instalación	N.º Pieza TSS	TSS	N.º Referencia Sealing Parts
D _N H9	d1 h9	T	L1 +0,2	d2 mín.			
70,0	55,0	9,5	10,5	60,0	PUA600700		RSE 70 55/1
70,0	55,0	12,0	13,0	60,0	PUA400700	*	RSE 70 55
70,0	60,0	7,0	8,0	64,0	PUA100700	*	RSE 70 60
70,0	60,0	12,0	13,0	64,0	PUA700700		RSE 70 60/1
70,0	60,0	13,5	14,5	64,0	PUA800700		RSE 70 60/2
70,0	62,0	7,5	8,5	65,0	PUA300700		RSE 70 62
72,0	58,0	12,0	13,0	62,0	PUA000720		RSE 72 58
75,0	50,0	14,0	15,0	55,0	PUA000750		RSE 75 50
75,0	55,0	13,5	14,5	60,0	PUA100750	*	RSE 75 55
75,0	65,0	5,0	5,5	69,0	PUA200750		RSE 75 65/1
75,0	65,0	6,7	7,5	69,0	PUA300750		RSE 75 65/3
75,0	65,0	7,0	8,0	69,0	PUA500750		RSE 75 65/4
75,0	65,0	10,0	11,0	69,0	PUA400750		RSE 75 65/2
75,0	65,0	13,5	14,5	69,0	PUA600750		RSE 75 65
76,0	56,0	12,0	13,0	61,0	PUA000760	*	-
80,0	60,0	10,0	11,0	65,0	PUA400800	*	-
80,0	60,0	11,5	12,5	65,0	PUA500800	*	-
80,0	60,0	12,0	13,0	65,0	PUA000800	*	RSE 80 60
80,0	60,0	13,5	14,5	65,0	PUA200800		RSE 80 60/1
80,0	65,0	12,0	13,0	70,0	PUA100800	*	RSE 80 65
80,0	68,0	8,5	9,5	72,0	PUA300800	*	-
80,0	70,0	7,0	8,0	74,0	PUA600800		RSE 80 70
80,0	70,0	12,0	13,0	74,0	PUA700800		RSE 80 70/1
80,0	72,0	12,0	13,0	75,0	PUA800800		RSE 80 72
85,0	65,0	12,0	13,0	70,0	PUA100850	*	-
85,0	65,0	13,5	14,5	70,0	PUA200850	*	RSE 85 65
85,0	70,0	12,0	13,0	75,0	PUA300850	*	-
85,0	75,0	10,0	11,0	79,0	PUA400850		RSE 85 75/1
85,0	75,0	12,0	13,0	79,0	PUA000850		RSE 85 75
90,0	70,0	12,0	13,0	75,0	PUA100900	*	RSE 90 70
90,0	70,0	13,5	14,5	75,0	PUA200900		RSE 90 70/1
90,0	75,0	12,0	13,0	80,0	PUA300900	*	RSE 90 75
90,0	80,0	5,0	5,5	84,0	PUA500900		RSE 90 80/2
90,0	80,0	10,0	11,0	84,0	PUA000900		RSE 90 80/1
90,0	80,0	13,0	14,0	84,0	PUA400900		RSE 90 80
95,0	75,0	13,5	14,5	80,0	PUA100950		RSE 95 75

* Disponible molde TSS, misma referencia que el N.º Pieza TSS.



Collarín Zurcon® PUA

Diámetro camisa	Diámetro alojamiento	Ancho junta	Ancho alojamiento	Diámetro instalación	N.º Pieza TSS	TSS	N.º Referencia Sealing Parts
D _N H9	d1 h9	T	L1 +0,2	d2 mín.			
95,0	80,0	12,0	13,0	85,0	PUA000950	*	-
95,0	85,0	6,7	7,5	89,0	PUA200950		RSE 95 85/2
95,0	85,0	7,0	8,0	89,0	PUA300950		RSE 95 85
95,0	85,0	8,5	9,5	89,0	PUA400950		RSE 95 85/1
95,0	85,0	13,5	14,5	89,0	PUA500950		RSE 95 85/3
100,0	80,0	10,0	11,0	85,0	PUA501000		RSE 100 80/2
100,0	80,0	11,5	12,5	85,0	PUA201000	*	-
100,0	80,0	12,0	13,0	85,0	PUA001000		RSE 100 80
100,0	80,0	13,5	14,5	85,0	PUA601000		RSE 100 80/1
100,0	85,0	8,5	9,5	90,0	PUA301000	*	-
100,0	85,0	12,0	13,0	90,0	PUA401000	*	RSE 100 85
100,0	86,0	12,0	13,0	90,0	PUA701000		RSE 100 86
100,0	88,0	8,5	9,5	93,0	PUA101000	*	-
100,0	90,0	7,0	8,0	94,0	PUA801000		RSE 100 90
100,0	90,0	10,5	11,5	94,0	PUA901000		RSE 100 90/1
101,6	80,0	12,0	13,0	85,0	PUA001016		RSE 101.6 80
105,0	90,0	12,0	13,0	95,0	PUA001050	*	RSE 105 90
110,0	90,0	12,0	13,0	95,0	PUA001100		RSE 110 90
110,0	95,0	12,0	13,0	100,0	PUA101100	*	RSE 110 95
110,0	100,0	7,0	8,0	104,0	PUA201100		RSE 110 100
110,0	100,0	13,5	14,5	104,0	PUA301100		RSE 110 100/1
115,0	100,0	10,5	11,5	105,0	PUA101150		RSE 115 100
115,0	100,0	12,0	13,0	105,0	PUA001150	*	-
115,0	105,0	13,5	14,5	109,0	PUA201150		RSE 115 105
120,0	95,0	12,0	13,0	100,0	PUA401200		RSE 120 95
120,0	100,0	12,0	13,0	105,0	PUA001200	*	RSE 120 100
120,0	100,0	13,5	14,5	105,0	PUA101200		RSE 120 100/1
120,0	103,0	16,0	17,0	108,0	PUA501200		RSE 120 103
120,0	105,0	12,0	13,0	110,0	PUA301200	*	-
125,0	100,0	15,0	16,0	105,0	PUA201250	*	-
125,0	105,0	12,0	13,0	110,0	PUA301250	*	RSE 125 105
125,0	105,0	15,0	16,0	110,0	PUA001250	*	RSE 125 105/1
125,0	110,0	10,0	11,0	115,0	PUA101250	*	-
125,0	110,0	12,0	13,0	115,0	PUA401250	*	-
125,0	115,0	7,0	8,0	119,0	PUA501250		RSE 125 115
125,0	115,0	15,0	16,0	119,0	PUA601250		RSE 125 115/1

* Disponible molde TSS, misma referencia que el N.º Pieza TSS.



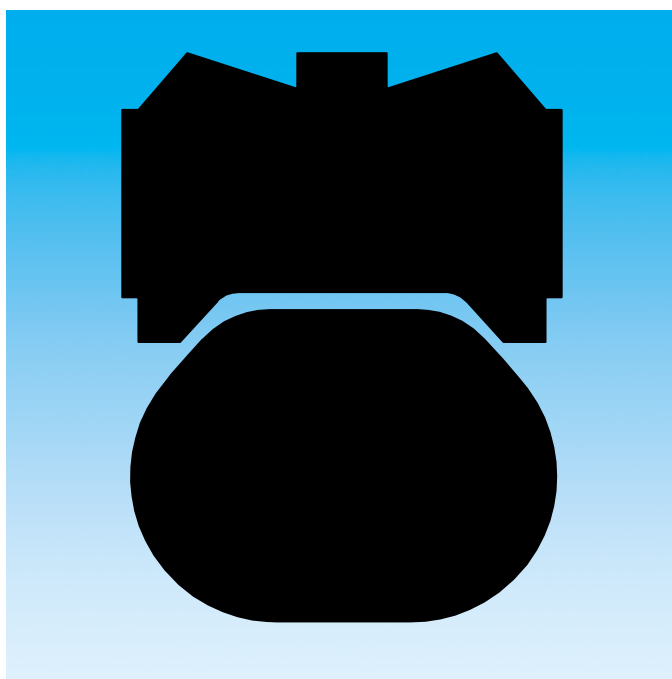
Diámetro camisa	Diámetro alojamiento	Ancho junta	Ancho alojamiento	Diámetro instalación	N.º Pieza TSS	TSS	N.º Referencia Sealing Parts
D _N H9	d1 h9	T	L1 +0,2	d2 mín.			
130,0	110,0	15,0	16,0	115,0	PUA001300	*	-
140,0	120,0	12,0	13,0	125,0	PUA001400	*	-
150,0	130,0	15,0	16,0	135,0	PUA101500	*	-
160,0	140,0	11,5	12,5	145,0	PUA001600	*	-
165,0	145,0	15,0	16,0	150,0	PUA001650	*	-
180,0	160,0	11,5	12,5	165,0	PUA201800	*	-
200,0	170,0	19,0	20,0	175,0	PUA002000	*	-
200,0	175,0	15,0	16,0	180,0	PUA102000	*	-
250,0	220,0	19,0	20,0	225,0	PUA002500	*	-
250,0	225,0	15,0	16,0	230,0	PUA102500	*	-

* Disponible molde TSS, misma referencia que el N.º Pieza TSS.



Collarín Zurcon® PUA

ZURCON[®] WYNSEAL



- Doble efecto -
- Junta plástica activada por elastómero -
- Alto efecto de estanquidad estática y dinámica -

- Material -
- Poliuretano Zurcon[®] + NBR -





■ Zurcon® Wynseal

Descripción

Zurcon® Wynseal es una junta de doble efecto que consiste en un aro de poliuretano especial y una junta tórica como elemento activador (Figura 34).

La particular característica de la junta es el diseño especial del perfil de la arista. Dos aristas externas de la junta funcionan como junta primaria para presiones desde ambos lados y evita cualquier aumento de presión hidrodinámica sobre el perfil de la junta y el riesgo del efecto "blow-by". El apoyo central y el bombeo de estanquidad aumenta el efecto* de estanquidad. Hay alojamientos en ambos lados de las superficies planas para activar a la junta tórica activadora. Esto asegura carga de presión directa de la junta en todas las condiciones de trabajo.

Como el alojamiento de instalación es idéntico al de la junta Turcon® Glyd Ring®, la junta es idónea para la fabricación de cilindros normalizados si, se solicitan elementos de estanquidad eficientes y de bajo coste en grandes cantidades y, el cilindro se puede adaptar para cumplir las diferentes condiciones de trabajo. Hay que comprobar en este caso la dimensión de la holgura.

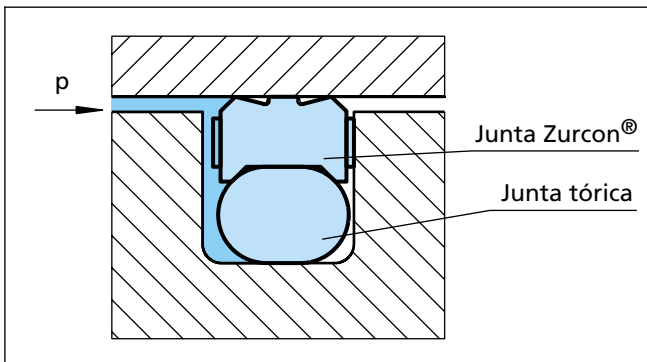


Figura 34 Zurcon® Wynseal

Ventajas

- Alto efecto de estanquidad estática y dinámica.
- Alta resistencia a la abrasión.
- Diseño sencillo del alojamiento, posibilidad de montaje en pistones de una sola pieza.
- Adecuada para alojamientos según ISO 7425, Part 1.

* Sólo a partir de PW42 y los siguientes N.º Serie TSS; PW40 y PW41 sin bombeo de estanquidad y de apoyo.

Ejemplos de aplicación

Zurcon® Wynseal es el elemento de estanquidad recomendado para pistones de doble efecto de componentes hidráulicos en distintos sectores como:

- Máquinas herramienta.
- Carretillas elevadoras.
- Agricultura.
- Hidráulica industrial de servicio ligero a medio.

Datos técnicos

Condiciones de trabajo

Presión: Hasta 25 MPa (Z20N)
Hasta 40 MPa (Z23N)

Velocidad: Hasta 0,5 m/s

Temperatura: -35°C a +110°C

Medio: Fluidos hidráulicos con base de aceite mineral.

Nota importante:

Los datos anteriormente mencionados son valores máximos y no se pueden usar al mismo tiempo; p. ej., la velocidad máxima de trabajo depende del tipo de material, presión, temperatura y holgura. La gama de temperaturas depende también del medio.

Materiales

Wynseal: Zurcon® Z20, 93 Shore A
(previa petición 96 Shore A: referencia Z23)

Junta tórica: NBR 70 Shore A

Código del conjunto: Z20N (Z23N)



■ Recomendaciones de instalación

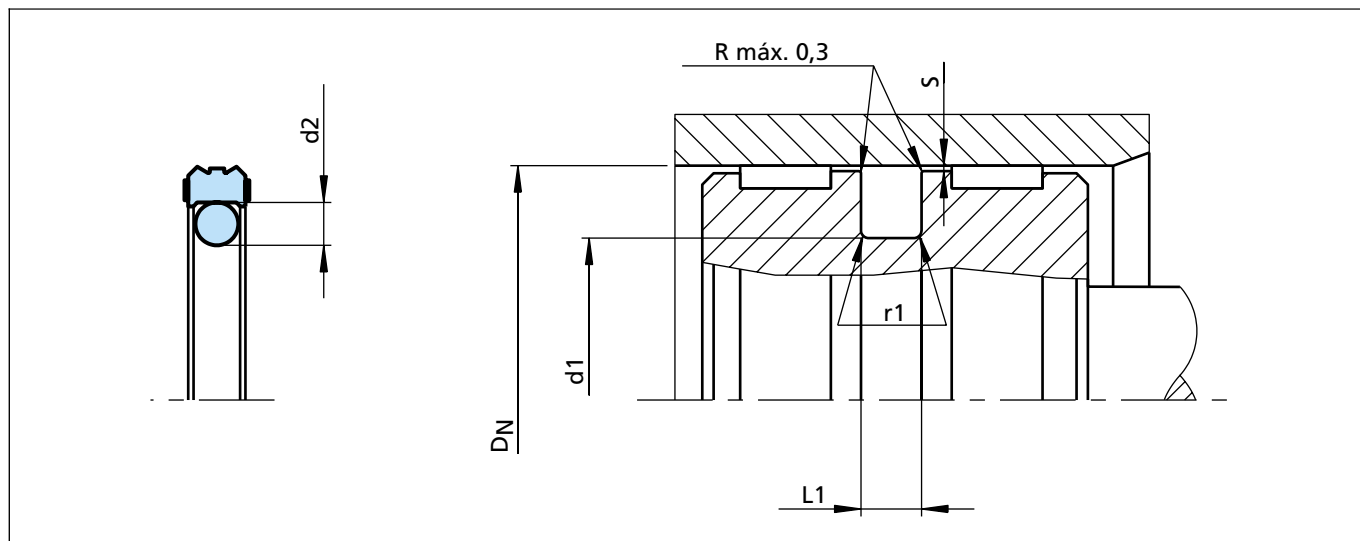


Figura 35 Esquema de instalación

Tabla XXXVII Dimensiones de instalación

N.º Serie TSS	Diámetro alojamiento	Ancho alojamiento	Radio	Holgura radial	Sección junta tórica
	d_1 h9	$L_1 +0,2$	r_1	S máx	d_2
PW40	$D_N - 4,9$	2,2	0,4	0,20	1,78
PW41	$D_N - 7,5$	3,2	0,6	0,25	2,62
PW42	$D_N - 11,0$	4,2	1,0	0,25	3,53
PW43	$D_N - 15,5$	6,3	1,3	0,30	5,33
PW44	$D_N - 21,0$	8,1	1,8	0,30	7,00

Ejemplo de pedido

Wynseal para alojamiento ISO.

Diámetro de camisa:

N.º Serie TSS:

N.º Pieza TSS:

Código del material de la junta TSS:

Código del material de la junta tórica:

Código del conjunto:

$D_N = 63$ mm
 PW43
 PW4300630
 (Tabla XXXVIII)
 Z20
 N
 Z20N

Referencia TSS	PW43	0	0630	-	Z20	N
N.º Serie TSS						
Tipo (estándar)						
Diámetro de camisa						
Índice de calidad (estándar)						
Código del material (junta)						
Código del material (junta tórica)						



Código del material de la junta Sealing Parts: Z23
 Código del material de la junta tórica: N
 Código del conjunto: Z23N

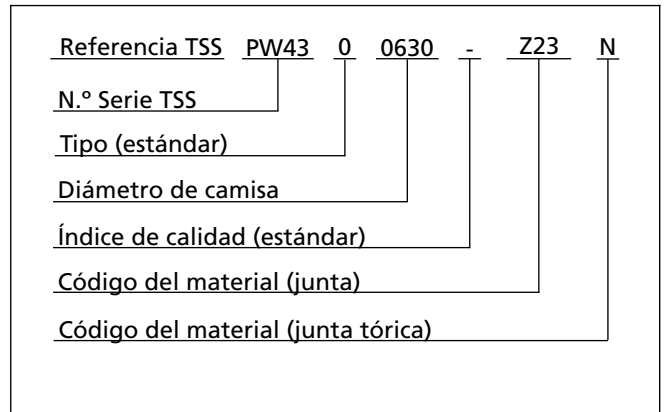


Tabla XXXVIII Dimensiones de instalación / N.º Pieza TSS

Diámetro camisa	Diámetro alojamiento	Ancho alojamiento	N.º Pieza TSS
D _N H9	d1 h9	L1 +0,2	
12,0	7,1	2,2	PW4000120
12,0	4,5	3,2	PW4100120
15,0	7,5	3,2	PW4100150
16,0	8,5	3,2	PW4100160
17,0	9,5	3,2	PW4100170
20,0	12,5	3,2	PW4100200
22,0	14,5	3,2	PW4100220
24,0	16,5	3,2	PW4100240
25,0	17,5	3,2	PW4100250
25,0	14,0	4,2	PW4200250
28,0	20,5	3,2	PW4100280
30,0	22,5	3,2	PW4100300
32,0	24,5	3,2	PW4100320
32,0	21,0	4,2	PW4200320
34,0	26,5	3,2	PW4100340
35,0	27,5	3,2	PW4100350
35,0	24,0	4,2	PW4200350
36,0	28,5	3,2	PW4100360
36,0	25,0	4,2	PW4200360
38,0	30,5	3,2	PW4100380
40,0	32,5	3,2	PW4100400
40,0	29,0	4,2	PW4200400
40,0	24,5	6,3	PW4300400
41,0	30,0	4,2	PW4200410

Las dimensiones impresas en **negrita** son adecuadas para alojamientos según ISO 7425/1.
 Otras dimensiones pueden ser suministradas bajo demanda.



Diámetro camisa	Diámetro alojamiento	Ancho alojamiento	N.º Pieza TSS
D_N H9	d1 h9	L1 +0,2	
42,0	31,0	4,2	PW4200420
45,0	34,0	4,2	PW4200450
45,0	29,5	6,3	PW4300450
48,0	37,0	4,2	PW4200480
49,0	38,0	4,2	PW4200490
50,0	39,0	4,2	PW4200500
50,0	34,5	6,3	PW4300500
52,0	36,5	6,3	PW4300520
54,0	43,0	4,2	PW4200540
55,0	44,0	4,2	PW4200550
55,0	39,5	6,3	PW4300550
56,0	45,0	4,2	PW4200560
57,0	46,0	4,2	PW4200570
60,0	49,0	4,2	PW4200600
60,0	44,5	6,3	PW4300600
63,0	52,0	4,2	PW4200630
63,0	47,5	6,3	PW4300630
65,0	54,0	4,2	PW4200650
65,0	49,5	6,3	PW4300650
70,0	59,0	4,2	PW4200700
70,0	54,5	6,3	PW4300700
72,0	61,0	4,2	PW4200720
74,0	58,5	6,3	PW4300740
75,0	64,0	4,2	PW4200750
75,0	59,5	6,3	PW4300750
80,0	69,0	4,2	PW4200800
80,0	64,5	6,3	PW4300800
84,0	68,5	6,3	PW4300840
85,0	69,5	6,3	PW4300850
90,0	74,5	6,3	PW4300900
95,0	79,5	6,3	PW4300950
100,0	84,5	6,3	PW4301000
105,0	89,5	6,3	PW4301050
110,0	94,5	6,3	PW4301100
115,0	99,5	6,3	PW4301150
115,0	94,0	8,1	PW4401150

Las dimensiones impresas en **negrita** son adecuadas para alojamientos según ISO 7425/1.
Otras dimensiones pueden ser suministradas bajo demanda.



Diámetro camisa	Diámetro alojamiento	Ancho alojamiento	N.º Pieza TSS
D_N H9	d1 h9	L1 +0,2	
118,0	102,5	6,3	PW4301180
120,0	104,5	6,3	PW4301200
125,0	109,5	6,3	PW4301250
125,0	104,0	8,1	PW4401250
130,0	114,5	6,3	PW4301300
130,0	109,0	8,1	PW4401300
135,0	119,5	6,3	PW4301350
135,0	114,0	8,1	PW4401350
140,0	119,0	8,1	PW4401400
150,0	129,0	8,1	PW4401500
160,0	139,0	8,1	PW4401600
170,0	149,0	8,1	PW4401700
180,0	159,0	8,1	PW4401800
185,0	164,0	8,1	PW4401850
190,0	169,0	8,1	PW4401900
200,0	179,0	8,1	PW4402000
210,0	189,0	8,1	PW4402100
220,0	199,0	8,1	PW4402200
230,0	209,0	8,1	PW4402300
240,0	219,0	8,1	PW4402400
250,0	229,0	8,1	PW4402500
300,0	279,0	8,1	PW4403000

Las dimensiones impresas en **negrita** son adecuadas para alojamientos según ISO 7425/1.
Otras dimensiones pueden ser suministradas bajo demanda.



POLYPAC[®] PHD/P



- Doble efecto -
- Servicio pesado, alta presión -
- Excelente control de fuga -

- Material -
- Poliuretano Zurcon[®], elastómero NBR + POM -





■ Junta PHD/P

Descripción

La junta PHD/P es una junta de pistón para servicio pesado y alta presión con excelente control de fuga y muy buena resistencia a la extrusión y al desgaste.

La junta PHD/P es una combinación de una junta en poliuretano Zurcon® activada por un aro de elastómero y completada con dos aros de apoyo (POM). Está fabricada con una interferencia predefinida que, junto con el apriete de la pieza de elastómero, asegura un buen efecto de estanquidad incluso con baja presión del sistema. Con presiones más altas, la pieza de elastómero se activa por la presión del sistema y, por lo tanto, activa la junta en dirección radial.

Los aros de apoyo evitan que la junta se extrusione y aseguran una larga vida de servicio, incluso en severas condiciones de trabajo.

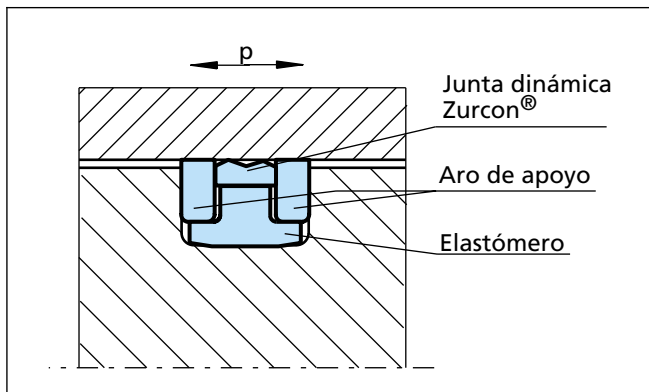


Figura 36 Junta PHD/P

Ventajas

- Diseño sencillo del alojamiento.
- Excelente efecto de estanquidad.
- Excelente resistencia al desgaste.
- Posibilidad de utilizar mayores holguras radiales.
- Larga vida de servicio.

Ejemplos de aplicación

La junta PHD/P es el elemento de estanquidad recomendado para pistones de doble efecto de cilindros hidráulicos que trabajan en condiciones muy severas, como son:

- Excavadoras.
- Cilindros de servicio pesado.

Datos técnicos

Condiciones de trabajo

Presión: Hasta 40 MPa
Picos de presión hasta 60 MPa

Velocidad: Hasta 0,5 m/s

Temperatura: -35°C a +110°C

Medio: Fluidos hidráulicos con base de aceite mineral.

Holgura: La holgura radial máxima admisible $S_{m\max}$ se muestra en la Tabla XXXIX, en función de la presión de trabajo y del diámetro.

Nota importante:

Los datos anteriormente mencionados son valores máximos y no se pueden usar al mismo tiempo; p. ej., la velocidad máxima de trabajo depende del tipo de material, presión, temperatura y holgura. La gama de temperaturas depende también del medio.

Materiales

Aplicación estándar:

Para componentes hidráulicos en aceites minerales o medios con buena capacidad de lubricación.

Junta de estanquidad: Zurcon® Z20 93 Shore A

Elemento activador: NBR 80 Shore A

Aros de apoyo: POM

Código del material del conjunto: Z2053



■ Recomendaciones de instalación

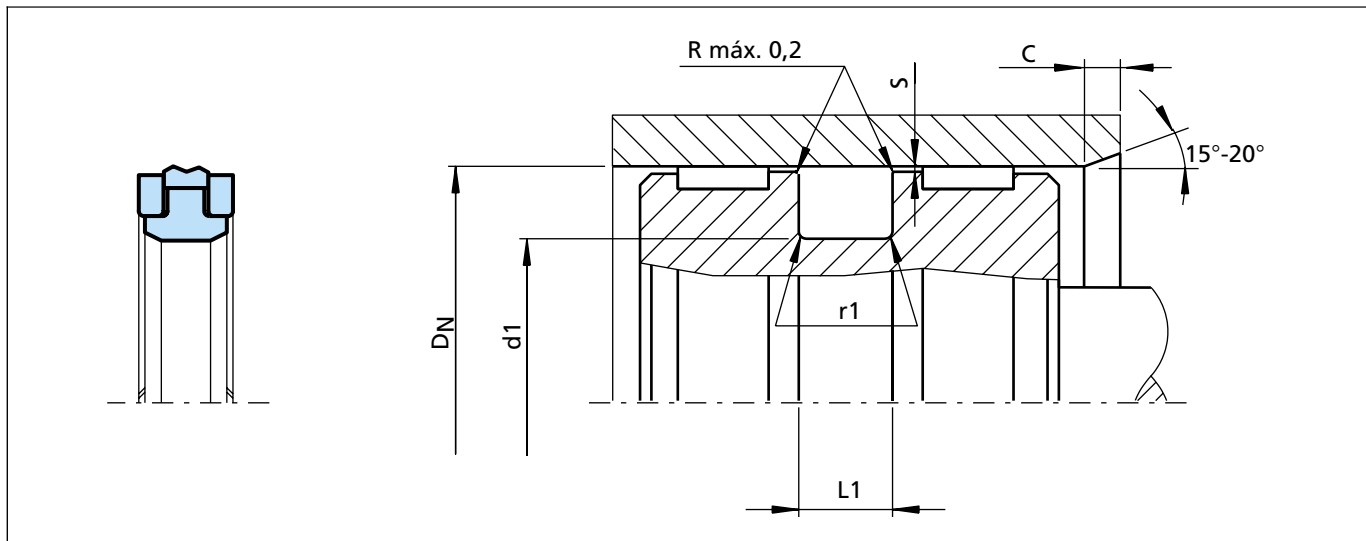


Figura 37 Esquema de instalación

Ejemplo de pedido

Junta PHD/P, completa.

Diámetro de camisa:

$D_N = 80,0$ mm

N.º Pieza TSS:

PKP0P0800 (Tabla XXXIX)

Código del material del conjunto: Z2053

N.º Referencia Polypac:

PHD 8065P

Referencia TSS	PKP0	P	0800	-	Z2053
Nº Serie TSS					
Tipo (estándar)					
Diámetro de camisa x 10					
Índice de calidad (estándar)					
Código del material del conjunto					

Tabla XXXIX Dimensiones de instalación / N.º Pieza TSS

Diámetro camisa	Diámetro alojamiento	Ancho alojamiento	Chafiln de entrada	Radio	N.º Pieza TSS	N.º Ref. Polypac
D_N H9	$d1$ h9	$L1$ +0,2	C	$r1$		
50,0	36,0	9,0	5,0	0,3	PKP0P0500-Z2053	PHD 5036P-Z20
55,0	41,0	9,0	5,0	0,3	PKP0P0550-Z2053	PHD 5541P-Z20
60,0	46,0	9,0	5,0	0,3	PKP0P0600-Z2053	PHD 6046P-Z20
63,0	48,0	11,0	5,0	0,5	PKP0P0630-Z2053	PHD 6348P-Z20
65,0	50,0	11,0	5,0	0,5	PKP0P0650-Z2053	PHD 6550P-Z20
70,0	55,0	11,0	5,0	0,5	PKP0P0700-Z2053	PHD 7055P-Z20
75,0	60,0	11,0	5,0	0,5	PKP0P0750-Z2053	PHD 7560P-Z20
80,0	65,0	11,0	5,0	0,5	PKP0P0800-Z2053	PHD 8065P-Z20
85,0	70,0	11,0	5,0	0,5	PKP0P0850-Z2053	PHD 8570P-Z20

Holgura radial (S): Para presiones hasta 35 MPa 0,50 Para presiones desde 35 MPa hasta 60 MPa 0,30



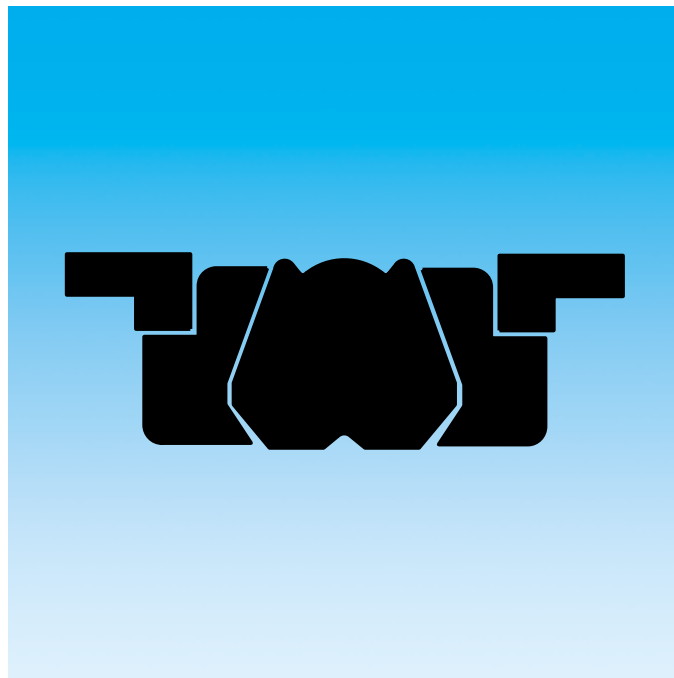
Diámetro camisa	Diámetro alojamiento	Ancho alojamiento	Chafilán de entrada	Radio	N.º Pieza TSS	N.º Ref. Polypac
D _N H9	d ₁ h9	L1 +0,2	C	r1		
90,0	75,0	11,0	5,0	0,5	PKPOP0900-Z2053	PHD 9075P-Z20
95,0	80,0	12,5	5,0	0,5	PKPOP0950-Z2053	PHD 9580P-Z20
100,0	85,0	12,5	5,0	0,5	PKPOP1000-Z2053	PHD 10085P-Z20
105,0	90,0	12,5	5,0	0,5	PKPOP1050-Z2053	PHD 10590P-Z20
110,0	95,0	12,5	5,0	0,5	PKPOP1100-Z2053	PHD 11095P-Z20
115,0	100,0	12,5	5,0	0,5	PKPOP1150-Z2053	PHD 115100P-Z20
120,0	105,0	12,5	5,0	0,5	PKPOP1200-Z2053	PHD 120105P-Z20
125,0	102,0	16,0	6,5	0,6	PKPOP1250-Z2053	PHD 125102P-Z20
130,0	107,0	16,0	6,5	0,6	PKPOP1300-Z2053	PHD 130107P-Z20
135,0	112,0	16,0	6,5	0,6	PKPOP1350-Z2053	PHD 135112P-Z20
140,0	117,0	16,0	6,5	0,6	PKPOP1400-Z2053	PHD 140117P-Z20
145,0	122,0	16,0	6,5	0,6	PKPOP1450-Z2053	PHD 145122P-Z20
150,0	127,0	16,0	6,5	0,6	PKPOP1500-Z2053	PHD 150127P-Z20
155,0	132,0	16,0	6,5	0,6	PKPOP1550-Z2053	PHD 155132P-Z20
160,0	137,0	16,0	6,5	0,6	PKPOP1600-Z2053	PHD 160137P-Z20
165,0	142,0	16,0	6,5	0,6	PKPOP1650-Z2053	PHD 165142P-Z20
170,0	147,0	16,0	6,5	0,6	PKPOP1700-Z2053	PHD 170147P-Z20
180,0	157,0	16,0	6,5	0,6	PKPOP1800-Z2053	PHD 180157P-Z20

Holgura radial (S): Para presiones hasta 35 MPa 0,50 Para presiones desde 35 MPa hasta 60 MPa 0,30



Junta POLYPAC® - PHD/P

JUNTA COMPACTA DAS TIPO A/B POLYPAC[®] DBM



- Doble efecto -
- Combinando junta y elemento de guiado -

- Material -
- NBR, elastómero de poliéster + POM -





■ Juntas de pistón compactas

Descripción

La junta compacta es un elemento de estanquidad y guiado de doble efecto, que consiste en una junta de estanquidad elastomérica, dos aros de apoyo y dos aros de guía. La junta elastomérica estanquiza tanto en la zona estática como dinámica, mientras que los aros de apoyo impiden la extrusión de la junta por la holgura. La función de los aros de guía consiste en guiar al pistón en el interior del cilindro y absorber las fuerzas transversales. Su diseño proporciona una combinación compacta de estanquidad y guiado, apropiada para montajes en alojamientos cerrados o partidos.

Diseños

La junta compacta se suministra en diferentes perfiles disponibles. La elección depende, normalmente, de los alojamientos ya existentes para su montaje.

DAS tipo A

El tipo A se caracteriza por los perfiles en L largos y rectos de los aros de guía. Comparado con el tipo B, muestra una menor profundidad del alojamiento para los mismos diámetros de cilindro.

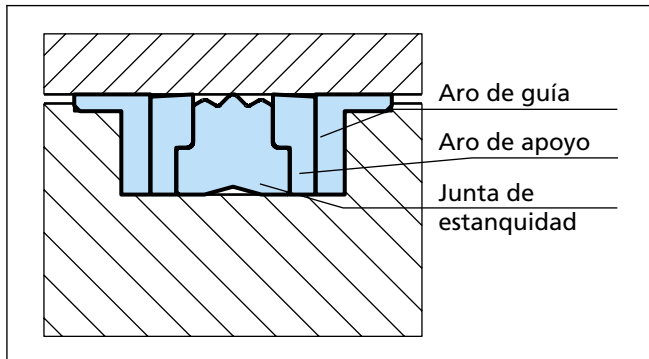


Figura 38 Junta compacta D-A-S, tipo A

DAS tipo B

El tipo B se caracteriza por los perfiles en Z de los aros de apoyo, que forman una cámara interior con la junta de estanquidad elastomérica y quedan centrados exteriormente por los aros de guía.

Debido a las cargas laterales, es posible elegir diferentes anchos de los aros de guía (dimensión L2) para muchos diámetros de pistón.

Debido a la mayor profundidad del alojamiento, el perfil de la junta de estanquidad resulta más rígido que en el tipo A, por lo que su montaje requiere mayor esfuerzo.

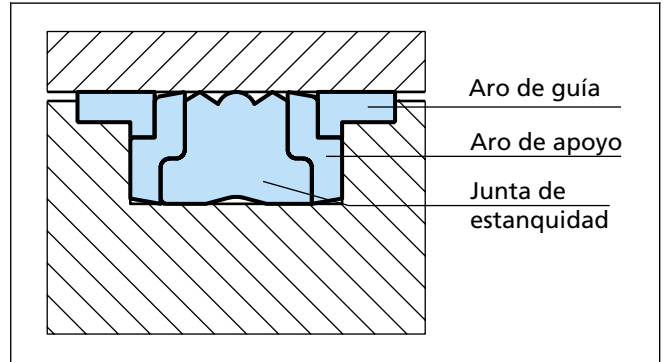


Figura 39 Junta compacta D-A-S, tipo B

Polypac® DBM

La junta compacta DBM se caracteriza por un aro de apoyo cóncavo que evita que la junta elastomérica se deforme o extrusione. El aro de guía centra el aro de apoyo en el exterior.

Alternativa/ Opción

Polypac DBM es una alternativa disponible sin aros de guía en forma de L, pero con aros anti-extrusión. Si DBM/NEO se instala como sistema de estanquidad para pistón, se necesitan aros de guía Slydring® adicionales.

Tipo Polypac: DBM/NEO
Consulte tamaños disponibles a TSS.

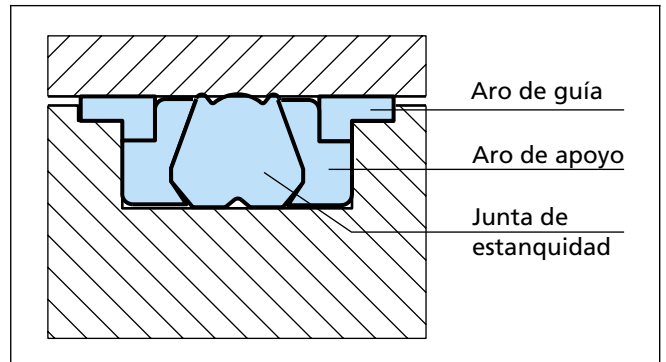


Figura 40 Junta compacta DBM

Ventajas

- Alta estanquidad, apropiada también para cilindros de posicionamiento.
- Se puede montar en alojamientos cerrados para reducir los costes de mecanizado.
- Es una solución de estanquidad y guiado económica.
- Su montaje es rápido y sencillo.



Junta compacta

Ejemplos de aplicación

Las juntas compactas son los elementos de estanquidad recomendados para pistones de doble efecto de componentes hidráulicos como:

- Máquinas herramienta.
- Camiones grúa.
- Horquillas elevadoras y manipuladores.
- Equipo agrícola.

Datos técnicos

Condiciones de trabajo

Presión: Hasta 35 MPa, picos hasta 40 MPa

Velocidad: Hasta 0,5 m/s

Temperatura: - 30°C a + 100°C

Medio: Fluidos hidráulicos con base de aceite mineral, fluidos hidráulicos no inflamables, HFA, HFB y HFC (< +40°C).

Nota importante:

Los datos anteriormente mencionados son valores máximos y no se pueden usar al mismo tiempo; p. ej., la velocidad máxima de trabajo depende del tipo de material, presión, temperatura y holgura. La gama de temperaturas depende también del medio.

Materiales

- La junta compacta D-A-S está disponible en las siguientes combinaciones de materiales:

Junta de estanquidad: NBR 70 Shore A

Aro de apoyo: Elastómero de poliéster

Aros de guía: POM

Código del conjunto: NCRO

- La junta compacta DBM está disponible en las siguientes combinaciones de materiales:

Junta de estanquidad: NBR 80 Shore A

Aro de apoyo: Elastómero de poliéster

Aros de guía: POM

Código del conjunto: N8RO



■ Recomendaciones de instalación, DAS tipo A

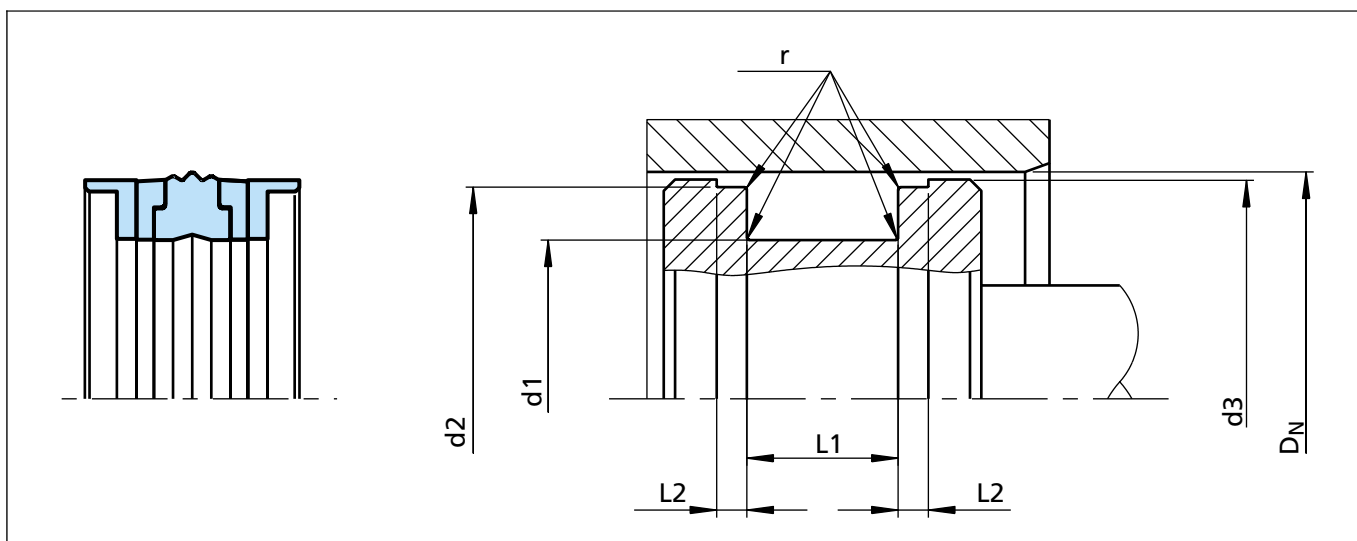


Figura 41 Esquema de instalación

Tabla XL Dimensiones de instalación / Referencia TSS

Diámetro camisa	Dimensiones alojamiento						Referencia TSS	N.º Ref. Sealing Parts
	D_N H9	$d1$ h9	$d2$ h9	$L1$ +0,2	$d3$ h11	$L2$ +0,1		
32,0	24,0	28,0	15,5	31,4	3,2	0,3	PCA200320-NCRO	DAS 32 24
40,0	32,0	36,0	15,5	39,4	3,2	0,3	PCA400400-NCRO	DAS 40 32
50,0	38,0	46,0	20,5	49,4	4,2	0,3	PCA200500-NCRO	DAS 50 38
60,0	48,0	56,0	20,5	59,4	4,2	0,3	PCA200600-NCRO	DAS 60 48
63,0	51,0	59,0	20,5	63,4	4,2	0,3	PCA300630-NCRO	DAS 63 51
70,0	58,0	66,0	20,5	69,4	4,2	0,3	PCA200700-NCRO	DAS 70 58
80,0	66,0	76,0	22,5	79,4	5,2	0,3	PCA200800-NCRO	DAS 80 66
90,0	76,0	86,0	22,5	89,4	5,2	0,3	PCA200900-NCRO	DAS 90 76
100,0	86,0	96,0	22,5	99,4	5,2	0,3	PCA201000-NCRO	DAS 100 86
110,0	96,0	106,0	22,5	109,4	5,2	0,3	PCA201100-NCRO	DAS 110 96
120,0	106,0	116,0	22,5	119,4	5,2	0,8	PCA101200-NCRO	DAS 120 106
125,0	108,0	121,0	26,5	124,4	7,2	0,8	PCA201250-NCRO	DAS 125 108
130,0	113,0	126,0	26,5	129,4	7,2	0,8	PCA201300-NCRO	DAS 130 113
140,0	123,0	136,0	26,5	139,4	7,2	0,8	PCA301400-NCRO	DAS 140 123
150,0	133,0	146,0	26,5	149,4	7,2	0,8	PCA301500-NCRO	DAS 150 133
160,0	143,0	156,0	26,5	159,4	7,2	0,8	PCA301600-NCRO	DAS 160 143



Junta compacta

■ Recomendaciones de instalación, DAS tipo B y Polypac® DBM

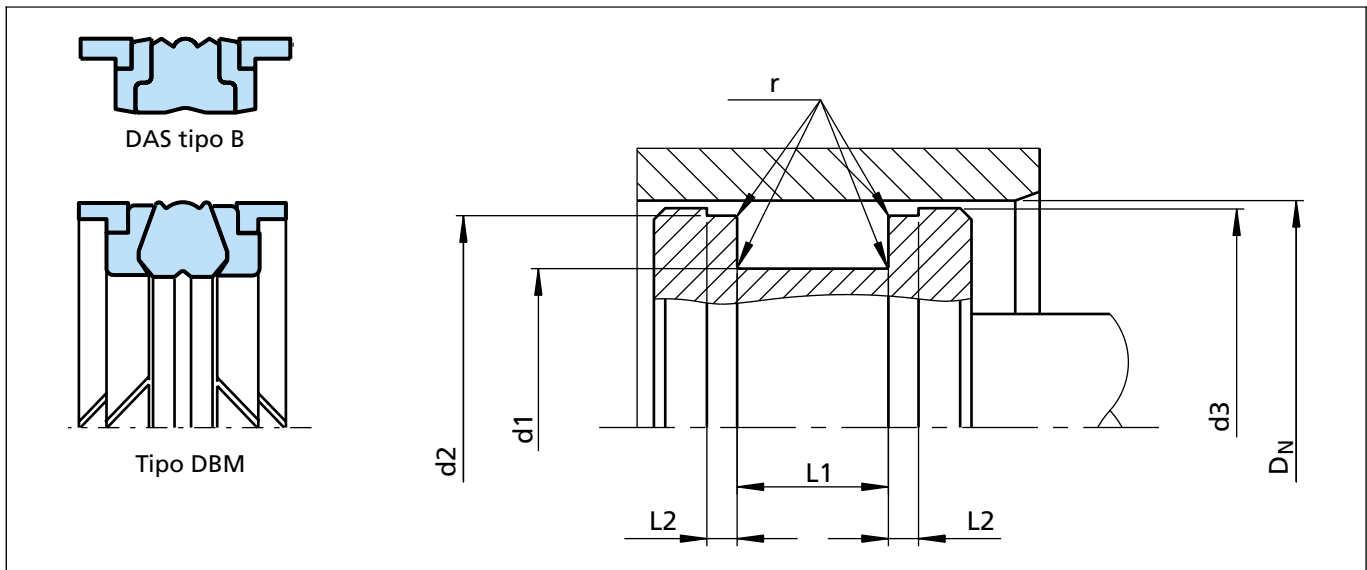


Figura 42 Esquema de instalación

Ejemplo de pedido

Diámetro de camisa: $D_N = 80,0 \text{ mm}$
 Diámetro del alojamiento: $d1 = 60,0 \text{ mm}$
 Ancho del alojamiento: $L1 = 22,4 \text{ mm}$

DAS Type B

Referencia TSS	PCBO	A	0800	-	NCRO
N.º Serie TSS					
Código de ejecución					
Diámetro de camisa x 10					
Índice de calidad (estándar)					
Código del material del conjunto					
N.º Ref. Sealing Parts: DAS 8060					

Polypac DBM

Referencia TSS	PCBO	A	0800	-	N8RO
N.º Serie TSS					
Código de ejecución					
Diámetro de camisa x 10					
Índice de calidad (estándar)					
Código del material del conjunto					
N.º Ref. Polypac: DBM 314236					



Tabla XLI Dimensiones de instalación / Referencia TSS

Diámetro camisa	Dimensiones alojamiento						N.º Pieza TSS	Ref. TSS	N.º Ref. Polypac	N.º Ref. Sealing Parts
	D _N H9	d1 h9	L1 +0,2	d2 h9	d3 h11	L2 +0,1		r máx.	NCRO	N8RO
20,0	11,00	13,50	17,00	19,00	2,10	0,40	PCB0N0200	*		DAS 20 11
22,0	13,00	13,50	19,00	21,00	2,10	0,40	PCB0N0220	*		DAS 22 13
25,0	15,00	12,00	21,00	23,00	4,00	0,40	PCB0D0250	*		DAS 25 15/1
25,0	15,00	12,50	22,00	24,00	4,00	0,40	PCB0N0250	*		DAS 25 15/2
25,0	15,00	16,40	21,45	23,50	6,35	0,40	PCB1N0250	*	DBM 098059	DAS 25 15
25,0	16,00	13,50	22,00	24,00	2,10	0,40	PCB2N0250	*		DAS 25 16
28,0	19,00	13,50	25,00	27,00	2,10	0,40	PCB0N0280	*		DAS 28 19
30,0	17,00	15,40	26,50	28,50	6,35	0,40	PCB000300	*	DBM 118066	
30,0	21,00	13,50	27,00	29,00	2,10	0,40	PCB0A0300	*		DAS 30 21
32,0	22,00	15,50	28,00	31,00	2,60	0,40	PCB0B0320	*		DAS 32 22/1
32,0	22,00	16,40	28,50	30,50	6,35	0,40	PCB1A0320	*	DBM 125086	DAS 32 22
35,0	25,00	15,50	31,00	34,00	2,60	0,40	PCB0B0350	*		DAS 35 25/1
35,0	25,00	16,40	31,40	33,50	6,35	0,40	PCB1A0350	*	DBM 137098	DAS 35 25
40,0	24,00	18,40	35,40	38,50	6,35	0,40	PCB0A0400	*	DBM 157094	DAS 40 24
40,0	26,00	15,50	36,00	39,00	2,60	0,40	PCB1A0400	*	DBM 157102/M	DAS 40 26
40,0	30,00	12,50	36,00	38,00	4,00	0,40	PCB2D0400	*		DAS 40 30/1
40,0	30,00	12,50	37,00	39,00	4,00	0,40	PCB2E0400	*		DAS 40 30/2
40,0	30,00	16,40	35,40	38,50	6,35	0,40	PCB3A0400	*	DBM 157118	DAS 40 30
42,0	28,00	15,50	38,00	41,00	2,60	0,40	PCB0N0420	*		DAS 42 28
45,0	29,00	18,40	40,40	43,50	6,35	0,40	PCB0N0450	*	DBM 177114	DAS 45 29
45,0	31,00	15,50	41,00	44,00	2,60	0,40	PCB1A0450	*		DAS 45 31
45,0	35,00	16,40	40,40	43,50	6,35	0,40	PCB2N0450	*	DBM 177137	DAS 45 35
50,0	34,00	18,40	45,40	48,50	6,35	0,40	PCB1A0500	*	DBM 196133	DAS 50 34
50,0	34,00	20,50	46,00	49,00	3,10	0,40	PCB0B0500	*	DBM 196133/M	DAS 50 34/1
55,0	39,00	18,40	50,36	53,50	6,35	0,40	PCB1A0550	*	DBM 216153	DAS 55 39
55,0	39,00	20,50	51,00	54,00	3,10	0,40	PCB0B0550	*		DAS 55 39/1
56,0	40,00	20,50	52,00	55,00	3,10	0,40	PCB0A0560	*		DAS 56 40
60,0	44,00	18,40	55,40	58,50	6,35	0,40	PCB1A0600	*	DBM 236173	DAS 60 44
60,0	44,00	20,50	56,00	59,00	3,10	0,40	PCB0B0600	*	DBM 236173/M	DAS 60 44/1
63,0	47,00	18,40	58,40	61,50	6,35	0,40	PCB1A0630	*	DBM 248185	DAS 63 47
63,0	47,00	19,40	58,40	61,50	6,35	0,40	PCB2C0630	*		DAS 63 47/2
63,0	47,00	20,50	59,00	62,00	3,10	0,40	PCB0B0630	*	DBM 248185/M	DAS 63 47/1
65,0	49,00	20,50	61,00	64,00	3,10	0,40	PCB0N0650	*	DBM 255192/M	DAS 65 49

* Disponible molde TSS, misma referencia que el N.º Pieza TSS.

Los productos enumerados son equivalentes técnicamente, pero la disponibilidad y los precios pueden variar.

Los diámetros de camisa impresos en **negrita** están conformes con las recomendaciones de la Norma ISO 6547.

Se pueden suministrar tamaños en pulgadas.



Junta compacta

Diámetro camisa	Dimensiones alojamiento						N.º Pieza TSS	Ref. TSS	N.º Ref. Polypac	N.º Ref. Sealing Parts
	Código del material									
D_N H9	d1 h9	L1 +0,2	d2 h9	d3 h11	L2 +0,1	r máx.	NCRO	N8RO	NCRO	
65,0	50,00	18,40	60,40	63,50	6,35	0,40	PCB1A0650	*	DBM 255196	DAS 65 50
70,0	50,00	22,40	64,20	68,30	6,35	0,40	PCB0A0700	*	DBM 275196	DAS 70 50
70,0	54,00	20,50	66,00	69,00	3,10	0,40	PCB1N0700	*	DBM 275212/M	DAS 70 54
75,0	55,00	22,40	69,20	73,30	6,35	0,40	PCB0A0750	*	DBM 295216	DAS 75 55
75,0	59,00	20,50	71,00	74,00	3,10	0,40	PCB1A0750	*		DAS 75 59
80,0	60,00	22,40	74,15	78,30	6,35	0,40	PCB0A0800	*	DBM 314236	DAS 80 60
80,0	62,00	22,50	76,00	79,00	3,60	0,40	PCB1A0800	*	DBM 314244/M	DAS 80 62
85,0	65,00	22,40	79,15	83,30	6,35	0,40	PCB0A0850	*	DBM 334255	DAS 85 65
90,0	70,00	22,40	84,15	88,30	6,35	0,40	PCB0A0900	*	DBM 354275	DAS 90 70
90,0	72,00	22,50	86,00	89,00	3,60	0,40	PCB1A0900	*		DAS 90 72
95,0	75,00	22,40	89,15	93,30	6,35	0,40	PCB0A0950	*	DBM 374295	DAS 95 75
100,0	75,00	22,40	93,15	98,00	6,35	0,40	PCB0A1000	*	DBM 393295	DAS 100 75
100,0	82,00	22,50	96,00	99,00	3,60	0,40	PCB1A1000	*	DBM 393332/M	DAS 100 82
105,0	80,00	22,40	98,10	103,00	6,35	0,40	PCB0A1050	*	DBM 413314	DAS 105 80
110,0	85,00	22,40	103,10	108,00	6,35	0,40	PCB0A1100	*	DBM 433334	DAS 110 85
110,0	92,00	22,50	106,00	109,00	3,60	0,40	PCB1A1100	*		DAS 110 92
115,0	90,00	22,40	108,10	113,00	6,35	0,40	PCB0A1150	*	DBM 452354	DAS 115 90
115,0	97,00	22,50	111,00	114,00	3,60	0,40	PCB1N1150	*		DAS 115 97
120,0	95,00	22,40	113,10	118,10	6,35	0,80	PCB0A1200	*	DBM 472374	DAS 120 95
125,0	100,00	25,40	118,10	123,00	6,35	0,80	PCB0A1250	*	DBM 492393	DAS 125 100
125,0	103,00	26,50	121,00	124,00	5,10	0,80	PCB1A1250	*	DBM 492405/M	DAS 125 103
130,0	105,00	25,40	123,10	128,00	6,35	0,80	PCB0B1300	*		DAS 130 105/1
130,0	105,00	25,40	122,60	127,50	9,50	0,80	PCB1A1300	*	DBM 511413	DAS 130 105
133,0	115,00	22,40	125,60	130,50	9,52	0,80	PCB001330	*	DBM 523452	
135,0	110,00	25,40	128,10	133,00	6,35	0,80	PCB0B1350	*		DAS 135 110/1
135,0	110,00	25,40	127,60	132,50	9,50	0,80	PCB1A1350	*	DBM 531433	DAS 135 110
140,0	115,00	25,40	133,00	138,00	6,35	0,80	PCB0B1400	*		DAS 140 115/1
140,0	115,00	25,40	132,60	137,50	9,50	0,80	PCB1A1400	*	DBM 551452	DAS 140 115
140,0	118,00	26,50	136,00	139,00	5,10	0,80	PCB2A1400	*	DBM 551464/M	DAS 140 118
145,0	120,00	25,40	138,30	142,95	6,35	0,80	PCB0B1450	*		DAS 145 120/1
145,0	120,00	25,40	137,60	142,50	9,50	0,80	PCB1A1450	*	DBM 570472	DAS 145 120
150,0	125,00	25,40	142,60	147,50	9,50	0,80	PCB1A1500	*	DBM 590492	DAS 150 125
150,0	125,00	25,40	143,00	148,00	6,35	0,80	PCB0B1500	*		DAS 150 125/1

* Disponible molde TSS, misma referencia que el N.º Pieza TSS.

Los productos enumerados son equivalentes técnicamente, pero la disponibilidad y los precios pueden variar.

Los diámetros de camisa impresos en **negrita** están conformes con las recomendaciones de la Norma ISO 6547.

Se pueden suministrar tamaños en pulgadas.

Junta compacta



Diámetro camisa	Dimensiones alojamiento						N.º Pieza TSS	Ref. TSS	N.º Ref. Polypac	N.º Ref. Sealing Parts
	D _N H9	d1 h9	L1 +0,2	d2 h9	d3 h11	L2 +0,1				
								NCRO	N8RO	NCRO
150,0	128,00	26,50	146,00	149,00	5,10	0,80	PCB2A1500	*		DAS 150 128
152,4	127,00	31,75	145,00	149,91	9,50	0,80	PCB001524		DBM 600500	
155,0	130,00	25,40	147,60	152,50	9,50	0,80	PCB0A1550	*	DBM 610511	DAS 155 130
155,0	130,00	25,40	148,00	153,00	6,35	0,80	PCB1B1550	*		DAS 155 130/1
160,0	130,00	25,40	153,00	157,50	6,35	0,80	PCB0A1600	*		DAS 160 130
160,0	130,00	25,40	152,60	157,50	9,50	0,80	PCB3A1600	*	DBM 629511	DAS 160 130/1
160,0	135,00	25,40	152,60	157,50	9,50	0,80	PCB1A1600	*	DBM 629531	DAS 160 135
160,0	138,00	26,50	156,00	159,00	5,10	0,80	PCB2A1600	*		DAS 160 138
165,0	140,00	25,40	157,60	162,50	9,50	0,80	PCB0A1650	*	DBM 649551	DAS 165 140
170,0	145,00	25,40	161,70	167,10	12,70	0,80	PCB0A1700	*	DBM 669570	DAS 170 145
170,0	148,00	26,50	166,00	169,00	5,10	0,80	PCB1A1700	*		DAS 170 148
175,0	150,00	25,40	166,70	172,10	12,70	0,80	PCB0A1750	*	DBM 688590	DAS 175 150
180,0	150,00	35,40	172,95	177,87	6,35	0,80	PCB0A1800	*		DAS 180 150
180,0	155,00	25,40	171,70	177,10	12,70	0,80	PCB1A1800	*	DBM 708610	DAS 180 155
185,0	160,00	25,40	176,70	182,10	12,70	0,80	PCB0A1850	*	DBM 728629	DAS 185 160
190,0	165,00	25,40	181,70	187,00	12,70	0,80	PCB0A1900	*	DBM 748649	DAS 190 165
195,0	170,00	25,40	186,70	192,00	12,70	0,80	PCB0A1950	*	DBM 767669	DAS 195 170
200,0	175,00	25,40	191,60	197,00	12,70	0,80	PCB0A2000	*	DBM 787688	DAS 200 175
200,0	175,00	31,50	196,00	199,00	6,60	0,80	PCB102000		DBM 787688/M	
210,0	185,00	25,40	201,60	207,00	12,70	0,80	PCB0A2100	*	DBM 826728	DAS 210 185
220,0	190,00	35,40	212,70	217,90	6,35	0,80	PCB0A2200	*		DAS 220 190
220,0	195,00	25,40	211,60	217,00	12,70	0,80	PCB1A2200	*	DBM 866767	DAS 220 195
230,0	205,00	25,40	221,60	227,00	12,70	0,80	PCB0A2300	*	DBM 905807	DAS 230 205
240,0	215,00	25,40	231,60	237,00	12,70	0,80	PCB0A2400	*	DBM 944846	DAS 240 215
250,0	220,00	35,40	242,90	247,85	6,35	0,80	PCB0A2500	*		DAS 250 220
250,0	225,00	25,40	241,60	247,00	12,70	0,80	PCB1A2500	*	DBM 984886	DAS 250 225

* Disponible molde TSS, misma referencia que el N.º Pieza TSS.

Los productos enumerados son equivalentes técnicamente, pero la disponibilidad y los precios pueden variar.

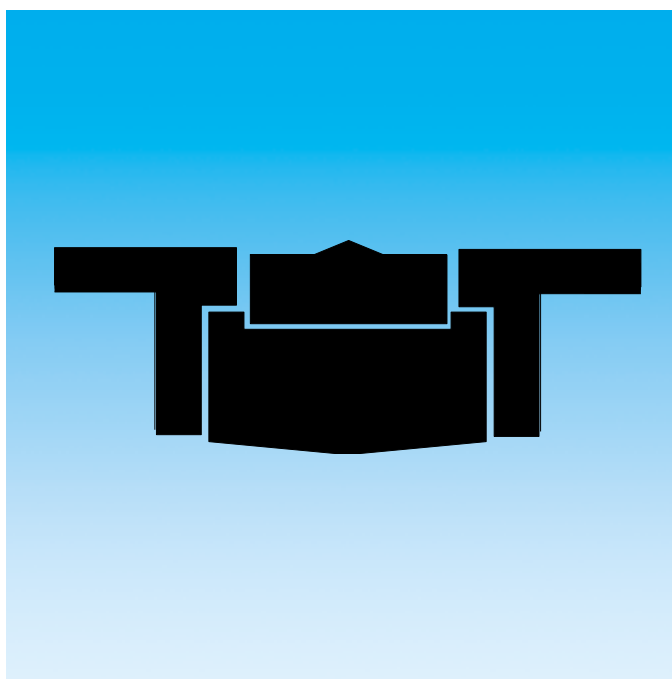
Los diámetros de camisa impresos en **negrita** están conformes con las recomendaciones de la Norma ISO 6547.

Se pueden suministrar tamaños en pulgadas.



Junta compacta

JUNTAS COMPACTAS ZURCON[®]



- Doble efecto -
- Combinando junta y elemento de guiado -

- Material -
- Poliuretano Zurcon[®], NBR + POM -





■ PU DAS y Polypac® EUD

Descripción

Las juntas compactas son juntas de pistón de doble efecto con aros de guía incorporados. La combinación del elemento activador en elastómero y del elemento de estanquidad de forma especial en poliuretano proporcionan un excelente efecto de estanquidad y vida de servicio. La función de los aros de guía consiste en guiar al pistón en el interior del cilindro y absorber las fuerzas transversales.

Tipo PU DAS

La junta compacta PU DAS se ha diseñado sin aros de apoyo. Para así instalarla fácilmente en alojamientos cerrados, lo que requiere la combinación de un elemento de estanquidad rígido y un elemento activador flexible. No se necesitan aros de apoyo gracias a la alta resistencia a la extrusión del material de poliuretano.

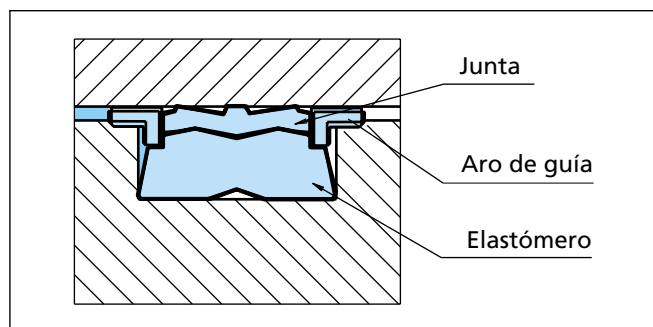


Figura 43 Junta compacta, tipo PU DAS

Tipo Polypac® EUD

El diseño de la junta compacta EUD incluye aros de apoyo y aros de guía en forma de T y una combinación de una junta de estanquidad y un elemento activador.

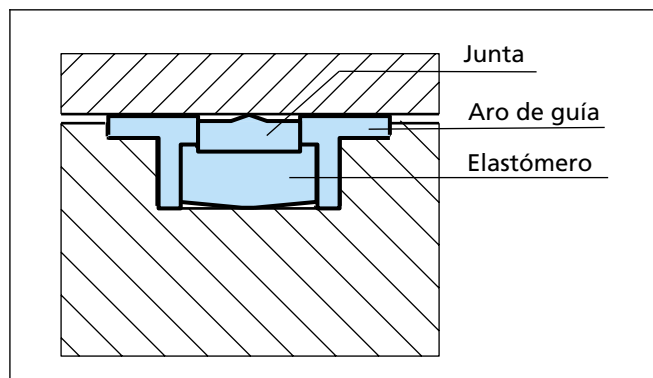


Figura 44 Junta compacta, tipo EUD

Ventajas

- Alta resistencia al desgaste.
- Baja deformación permanente (compression set).
- Óptimo control de fuga.
- Fácil instalación en alojamientos cerrados.
- Excelente vida de servicio.

Ejemplos de aplicación

Las juntas compactas Zurcon® son los elementos de estanquidad recomendados para pistones de doble efecto de cilindros hidráulicos en:

- Camiones grúa.
- Miniexcavadoras.
- Cilindros para servicio pesado.

Datos técnicos

Condiciones de trabajo

Presión:	Hasta 40 MPa
Velocidad:	Hasta 0,5 m/s
Temperatura:	-35°C a +110°C
Media:	Fluidos hidráulicos con base de aceite mineral.

Nota importante:

Los datos anteriormente mencionados son valores máximos y no se pueden usar al mismo tiempo; p. ej., la velocidad máxima de trabajo depende del tipo de material, presión, temperatura y holgura. La gama de temperaturas depende también del medio.

Materiales

- Las juntas compactas de poliuretano PU DAS y EUD están disponibles en la siguiente composición:

Junta de estanquidad:	Poliuretano Zurcon® 93 Shore A	
Elemento activador:	NBR	
	70 Shore A	Tipo PU DAS
	78 Shore A	Tipo EUD
Aros de guía:	POM	
Código del conjunto:	Z2052	



■ Recomendaciones de instalación, (PU DAS)

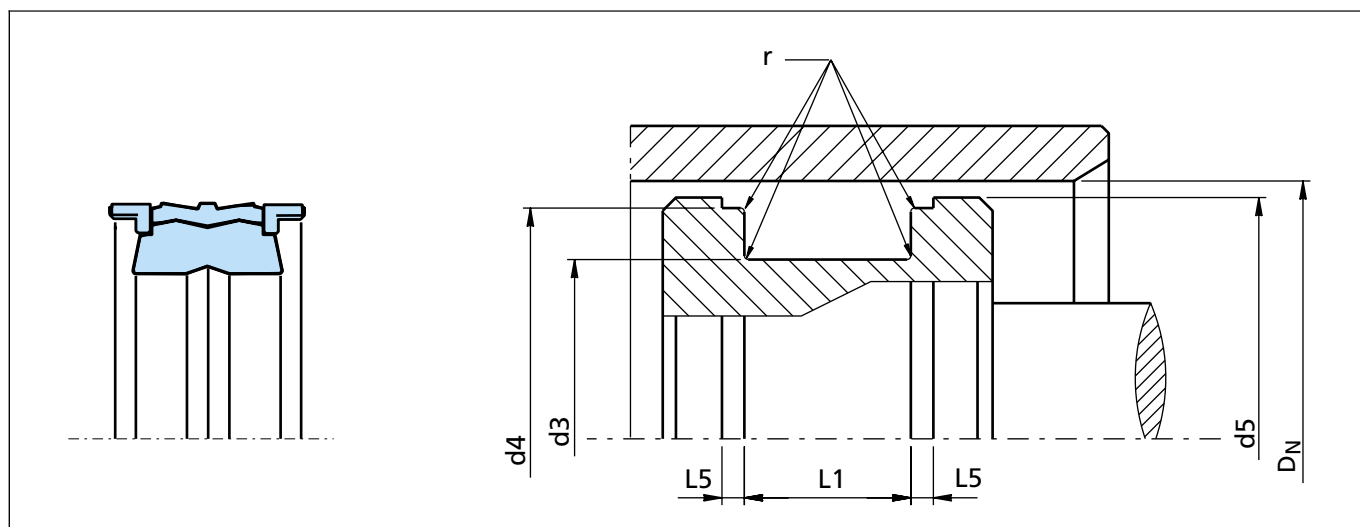


Figura 45 Esquema de instalación

Tabla XLII Dimensiones de instalación / Referencia TSS

Diámetro camisa	Dimensiones alojamiento					Diámetro pistón	Referencia TSS
	D_N H9	d_3 h9	d_4 h9	L_1 +0,2	L_5 +0,1		
40,0	26,0	36,00	15,5	2,60	0,4	38,50	PCC000400-Z2052
45,0	31,0	41,00	15,5	2,60	0,4	44,00	PCC000450-Z2052
50,0	34,0	46,00	20,5	3,10	0,4	49,00	PCC000500-Z2052
55,0	39,0	51,00	20,5	3,10	0,4	54,00	PCC000550-Z2052
60,0	44,0	56,00	20,5	3,10	0,4	59,00	PCC000600-Z2052
63,0	47,0	59,00	20,5	3,10	0,4	62,00	PCC000630-Z2052
65,0	49,0	61,00	20,5	3,10	0,4	64,00	PCC000650-Z2052
70,0	54,0	66,00	20,5	3,10	0,4	69,00	PCC000700-Z2052
75,0	59,0	71,00	20,5	3,10	0,4	74,00	PCC000750-Z2052
80,0	62,0	76,00	22,5	3,60	0,4	79,00	PCC000800-Z2052
90,0	72,0	86,00	22,5	3,60	0,4	89,00	PCC000900-Z2052
100,0	82,0	96,00	22,5	3,60	0,4	99,00	PCC001000-Z2052
110,0	92,0	106,00	22,5	3,60	0,4	109,00	PCC001100-Z2052
125,0	103,0	121,00	26,5	5,10	0,8	124,00	PCC001250-Z2052
140,0	118,0	136,00	26,5	5,10	0,8	139,00	PCC001400-Z2052
150,0	128,0	146,00	26,5	5,10	0,8	149,00	PCC001500-Z2052
160,0	138,0	156,00	26,5	5,10	0,8	159,00	PCC001600-Z2052
165,0	143,0	161,00	26,5	5,10	0,8	164,00	PCC001650-Z2052
170,0	148,0	166,00	26,5	5,10	0,8	169,00	PCC001700-Z2052
180,0	158,0	176,00	26,5	5,10	0,8	179,00	PCC001800-Z2052
200,0	175,0	196,00	31,5	6,60	0,8	199,00	PCC002000-Z2052



Diámetro camisa	Dimensiones alojamiento					Diámetro pistón	Referencia TSS
	D_N H9	d_3 h9	d_4 h9	L_1 +0,2	L_5 +0,1		
250,0	220,0	242,90	35,4	6,35	0,8	248,00	PCC002500-Z2052
270,0	240,0	262,90	35,4	6,35	0,8	267,00	PCC002700-Z2052



■ Recomendaciones de instalación, tipo EUD

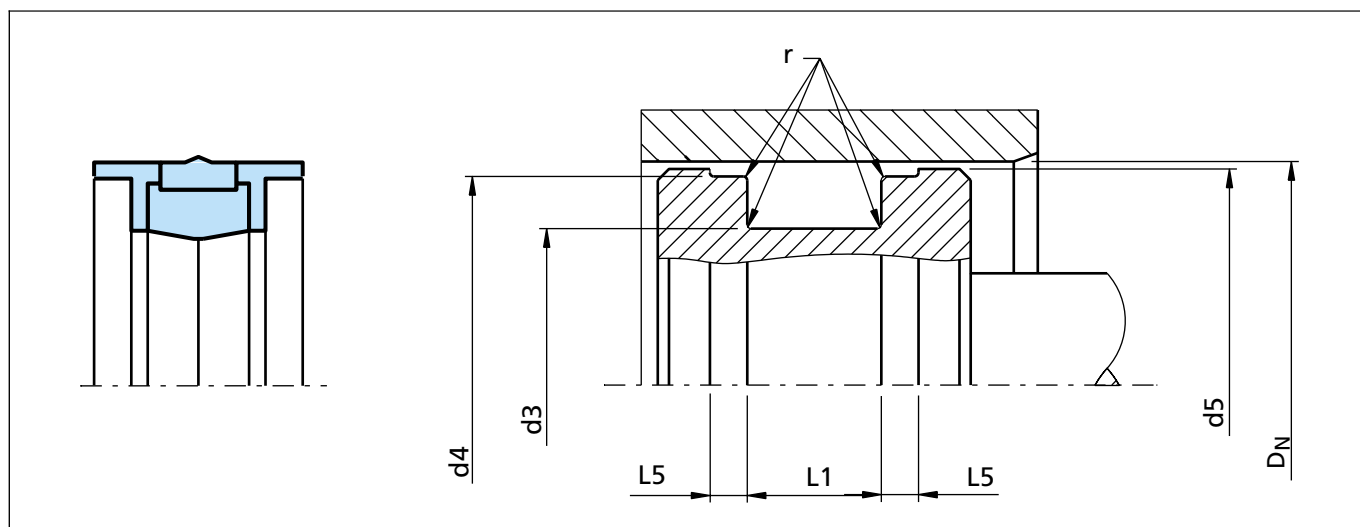
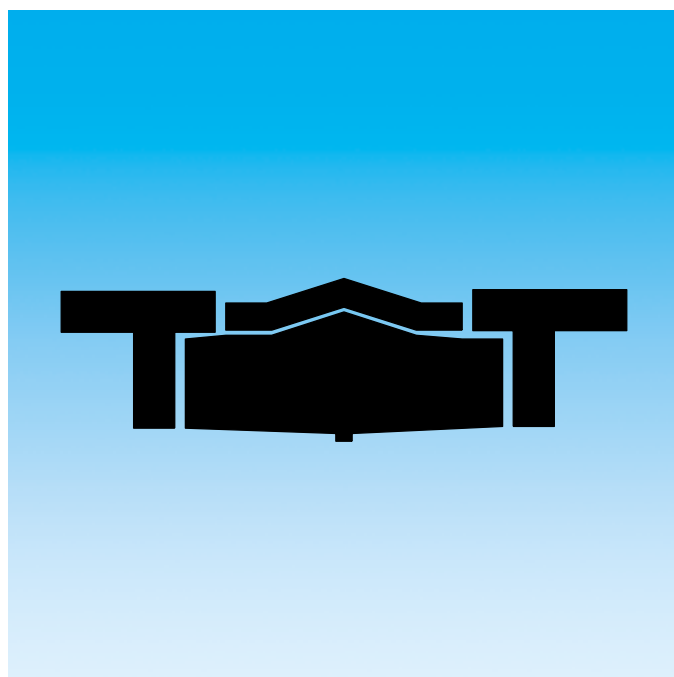


Figura 46 Esquema de instalación

Tabla XLIII Dimensiones de instalación / Referencia TSS

Diámetro camisa	Dimensiones alojamiento					Diámetro pistón	Referencia TSS	N.º Ref. Polypac
	D_N H9	d_3 h9	d_4 h9	$L_1 +0,2$	$L_5 +0,1$			
40,0	32,0	36,0	10,0	4,2	0,2	39,40	PCG000400-Z2052	EUD4032/1-Z20
50,0	38,0	46,0	20,5	4,2	0,2	49,40	PCG000500-Z2052	EUD5038-Z20
50,0	40,0	46,0	12,5	4,2	0,2	49,40	PCG100500-Z2052	EUD5040/1-Z20
55,0	43,0	51,0	20,5	4,2	0,2	54,40	PCG000550-Z2052	EUD5543-Z20
60,0	48,0	56,0	20,5	4,2	0,2	59,40	PCG000600-Z2052	EUD6048-Z20
63,0	51,0	59,0	20,5	4,2	0,2	62,40	PCG000630-Z2052	EUD6351-Z20
65,0	53,0	61,0	20,5	4,2	0,2	64,40	PCG000650-Z2052	EUD6553-Z20
65,0	55,0	61,0	12,5	4,2	0,2	64,40	PCG100650-Z2052	EUD6555/1-Z20
70,0	58,0	66,0	20,5	4,2	0,2	69,40	PCG000700-Z2052	EUD7058-Z20
80,0	66,0	76,0	22,5	5,2	0,2	79,40	PCG000800-Z2052	EUD8066-Z20
85,0	71,0	81,0	22,5	5,2	0,2	84,40	PCG000850-Z2052	EUD8571-Z20
90,0	76,0	86,0	22,5	5,2	0,2	89,40	PCG000900-Z2052	EUD9076-Z20
100,0	86,0	96,0	22,5	5,2	0,2	99,40	PCG001000-Z2052	EUD10086-Z20
110,0	96,0	106,0	22,5	5,2	0,2	109,40	PCG001100-Z2052	EUD11096-Z20
120,0	106,0	116,0	22,5	5,2	0,2	119,40	PCG001200-Z2052	EUD120106-Z20
125,0	108,0	121,0	26,5	7,2	0,4	124,40	PCG001250-Z2052	EUD125108-Z20
140,0	123,0	136,0	26,5	7,2	0,4	139,40	PCG001400-Z2052	EUD140123-Z20
160,0	143,0	156,0	26,5	7,2	0,4	159,40	PCG001600-Z2052	EUD160143-Z20

JUNTA COMPACTA POLYPAC[®] - DUOPAC DPS/DPC



- Doble efecto -
- Combinando junta y elemento de guiado -
- Material -
- NBR reforzado con tejido de caucho y POM -





■ Juntas compactas DUOPAC reforzadas con tejido de caucho Tipo DPS y DPC

Descripción

Las juntas compactas DUOPAC, tipos DPS y DPC, son juntas de pistón de doble efecto con aros de guía integrados. DUOPAC se ha diseñado para optimizar las ventajas de la selección de materiales:

- El elemento de estanquidad consiste en un refuerzo de tejido con alta resistencia mecánica, óptima estabilidad térmica y propiedades lubricantes en toda el área dinámica de contacto. En el caso de DUOPAC DPC, ambos lados están reforzados para aumentar la resistencia a la extrusión.
- El elastómero con base de nitrilo con óptima elasticidad y baja deformación permanente (compression set) proporciona la precarga radial inicial.
- La resina acetal con una mejor estabilidad de forma proporciona a los aros de guía/antiextrusión alta resistencia a la deformación y la extrusión.

Tipo DPS

El perfil DPS se ha diseñado para su instalación en alojamientos cerrados. La dimensión radial del perfil se ha reducido al mínimo para permitir la deformación necesaria durante la instalación en alojamientos cerrados.

Por consiguiente, se debe limitar su uso a presiones de hasta 35 MPa.

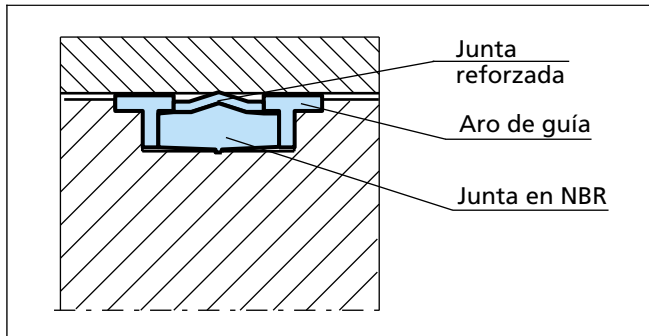


Figura 47 Junta compacta, tipo DPS

Tipo DPC

El perfil DPC es mucho más resistente y, por lo tanto, se puede utilizar para un nivel de presión de hasta 70 MPa.

Es necesario un alojamiento abierto.

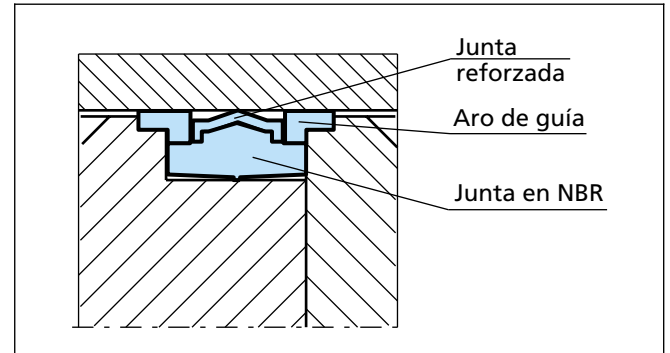


Figura 48 Junta compacta, tipo DPC

Ventajas

- DPS se puede instalar en alojamientos cerrados; pero por consiguiente, su utilización se debe limitar a aplicaciones de servicio medio.
- DPC se instala normalmente en alojamientos abiertos en aplicaciones de servicio pesado (picos de presión hasta 80 MPa).
- Mejor resistencia a la abrasión.
- Excelente efecto de estanquidad en combinación con un buen comportamiento dinámico y estático frente a la fricción.

Ejemplos de aplicación

Las juntas compactas son los elementos de estanquidad recomendados para pistones de doble efecto de componentes hidráulicos en las siguientes aplicaciones:

- Cilindros para industria minera.
- Prensas.
- Equipos para aceras.
- Cilindros para hidráulica de agua.



Junta compacta

Datos técnicos

Condiciones de trabajo

Para un óptimo rendimiento de DUOPAC, se deben aplicar las tolerancias y el acabado de superficie recomendados.

Presión: Hasta 35 MPa, tipo DPS
Hasta 70 Mpa, tipo DPC

Velocidad: Hasta 0,5 m/s

Temperatura: -30°C a +130°C

Medio: Fluidos hidráulicos con base de aceite mineral, emulsiones de agua/aceite y agua/glicol.

Materiales

- Las juntas compactas DUOPAC están disponibles en las siguientes composiciones de materiales:

Elemento de estanquidad: NBR reforzado con tejido de caucho

Aros de guía/ aros de apoyo: POM

Código del material del conjunto: N00OC

Nota importante:

Los datos anteriormente mencionados son valores máximos y no se pueden usar al mismo tiempo; p. ej., la velocidad máxima de trabajo depende del tipo de material, presión, temperatura y holgura. La gama de temperaturas depende también del medio.



■ Recomendaciones de instalación, tipo DPS

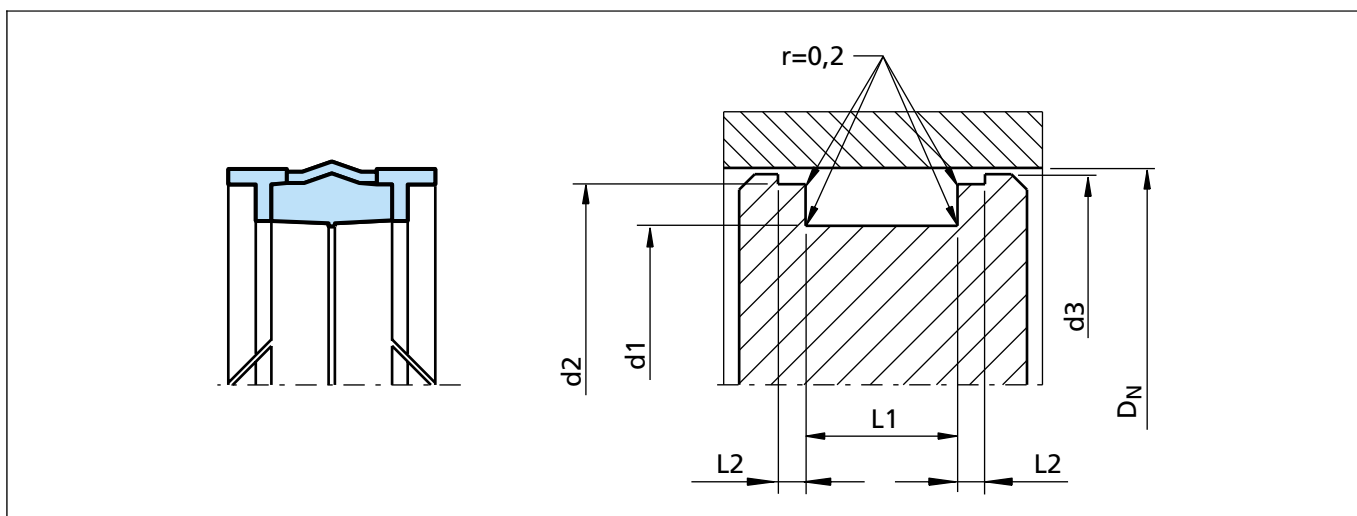


Figura 49 Esquema de instalación

Ejemplo de pedido

Junta compacta tipo DPS

Diámetro de camisa: $D_N = 80,0 \text{ mm}$

Diámetro del alojamiento: $d1 = 66,0 \text{ mm}$

Ancho del alojamiento: $L1 = 22,5 \text{ mm}$

N.º Pieza TSS: PCE100800 (Tabla XLIV)

Código del material del conjunto: N00OC

Referencia TSS PCE1 0 0800 - N00OC

N.º Serie TSS

Tipo (estándar)

Diámetro de camisa x 10

Índice de calidad (estándar)

Código del material del conjunto

N.º Ref. Polypac: DPS 8066

Tabla XLIV Dimensiones de instalación / Referencia TSS

Diámetro camisa	Dimensiones alojamiento					Referencia TSS	N.º Ref. Polypac
	D_N H11	$d1$ h9	$L1$ +0,2	$L2$ +0,1	$d2$ h9		
25,0	17,0	10,0	4,0	22,0	24,0	PCE000250-N00OC	DPS 2517/1
32,0	24,0	15,5	3,2	28,0	31,4	PCE000320-N00OC	DPS 3224
32,0	24,0	10,0	4,0	29,0	31,0	PCE100320-N00OC	DPS 3224/1
35,0	27,0	15,5	3,2	31,0	34,4	PCE000350-N00OC	DPS 3527
40,0	32,0	15,5	3,2	36,0	39,4	PCE000400-N00OC	DPS 4032
40,0	32,0	10,0	4,0	37,0	39,0	PCE100400-N00OC	DPS 4032/1
45,0	37,0	15,5	3,2	41,0	44,4	PCE000450-N00OC	DPS 4537
50,0	38,0	20,5	4,2	46,0	49,4	PCE000500-N00OC	DPS 5038
50,0	40,0	12,5	4,0	47,0	49,0	PCE100500-N00OC	DPS 5040/1

Los diámetros de camisa impresos en **negrita** están conformes con las recomendaciones de la Norma ISO 6547.



Junta compacta

Diámetro camisa	Dimensiones alojamiento					Referencia TSS	N.º Ref. Polypac
	D _N H11	d1 h9	L1 +0,2	L2 +0,1	d2 h9		
55,0	43,0	20,5	4,2	51,0	54,4	PCE000550-N00OC	DPS 5543
60,0	48,0	20,5	4,2	56,0	59,4	PCE000600-N00OC	DPS 6048
63,0	51,0	20,5	4,2	59,0	62,4	PCE000630-N00OC	DPS 6351
63,0	53,0	12,5	4,0	60,0	62,0	PCE100630-N00OC	DPS 6353/1
65,0	53,0	20,5	4,2	61,0	64,4	PCE000650-N00OC	DPS 6553
70,0	58,0	20,5	4,2	66,0	69,4	PCE000700-N00OC	DPS 7058
75,0	63,0	20,5	4,2	71,0	74,4	PCE000750-N00OC	DPS 7563
80,0	65,0	20,0	5,0	76,0	78,5	PCE000800-N00OC	DPS 8065/1
80,0	66,0	22,5	5,2	76,0	79,4	PCE100800-N00OC	DPS 8066
85,0	71,0	22,5	5,2	81,0	84,4	PCE000850-N00OC	DPS 8571
90,0	76,0	22,5	5,2	86,0	89,4	PCE000900-N00OC	DPS 9076
100,0	85,0	20,0	5,0	96,0	98,5	PCE001000-N00OC	DPS 10085/1
100,0	86,0	22,5	5,2	96,0	99,4	PCE101000-N00OC	DPS 10086
110,0	96,0	22,5	5,2	106,0	109,4	PCE001100-N00OC	DPS 11096
120,0	106,0	22,5	5,2	116,0	119,4	PCE001200-N00OC	DPS 120106
125,0	105,0	25,0	6,3	120,0	123,0	PCE001250-N00OC	DPS 125105/1
125,0	108,0	26,5	7,2	121,0	124,4	PCE101250-N00OC	DPS 125108
140,0	120,0	25,0	6,3	135,0	138,0	PCE001400-N00OC	DPS 140120/1
140,0	123,0	26,5	7,2	136,0	139,4	PCE101400-N00OC	DPS 140123
150,0	133,0	26,5	7,2	146,0	149,4	PCE001500-N00OC	DPS 150133
160,0	140,0	25,0	6,3	155,0	158,0	PCE001600-N00OC	DPS 160140/1
160,0	143,0	26,5	7,2	156,0	159,4	PCE101600-N00OC	DPS 160143
180,0	163,0	26,5	7,2	176,0	179,4	PCE001800-N00OC	DPS 180163
200,0	170,0	36,0	12,5	192,0	197,0	PCE002000-N00OC	DPS 200170/1
200,0	180,0	31,5	9,2	196,0	199,4	PCE102000-N00OC	DPS 200180
220,0	200,0	31,5	9,2	216,0	219,4	PCE002200-N00OC	DPS 220200
250,0	230,0	31,5	9,2	246,0	249,4	PCE002500-N00OC	DPS 250230

Los diámetros de camisa impresos en **negrita** están conformes con las recomendaciones de la Norma ISO 6547.



■ Recomendaciones de instalación, tipo DPC

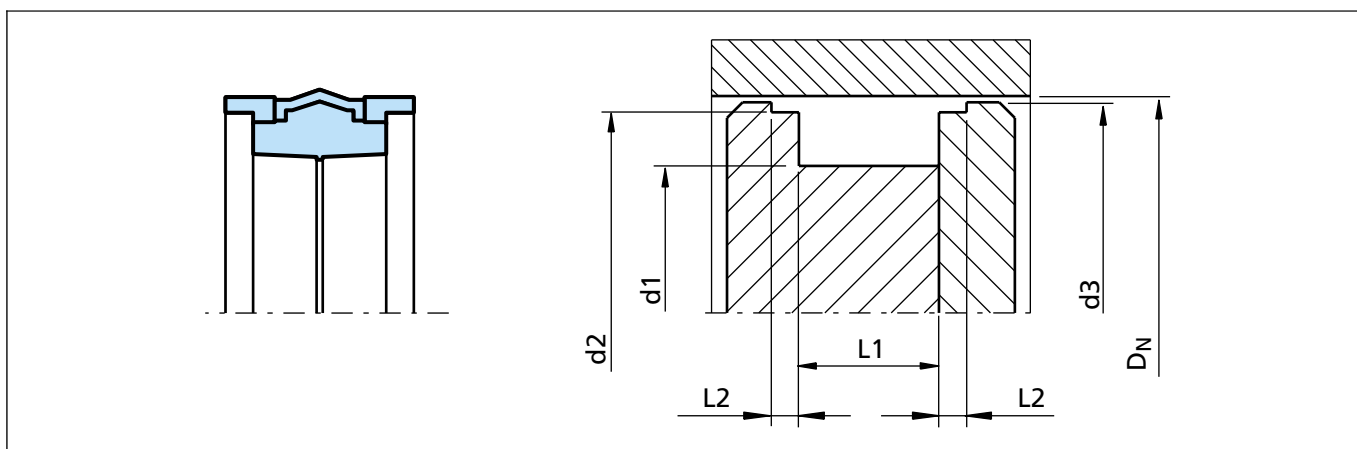


Figura 50 Esquema de instalación

Ejemplo de pedido

Junta compacta tipo DPC

Diámetro de camisa: $D_N = 80,0$ mm

Diámetro del alojamiento: $d1 = 60,0$ mm

Ancho del alojamiento: $L1 = 22,4$ mm

N.º Pieza TSS: PCF000800 (Tabla XLV)

Código del material del conjunto: N00OC

Referencia TSS	PCF0	0	0800	-	N00OC
N.º Serie TSS					
Tipo (estándar)					
Diámetro de camisa x 10					
Índice de calidad (estándar)					
Código del material del conjunto					
N.º Ref. Polypac: DPC 8060					

Tabla XLV Dimensiones de instalación / Referencia TSS

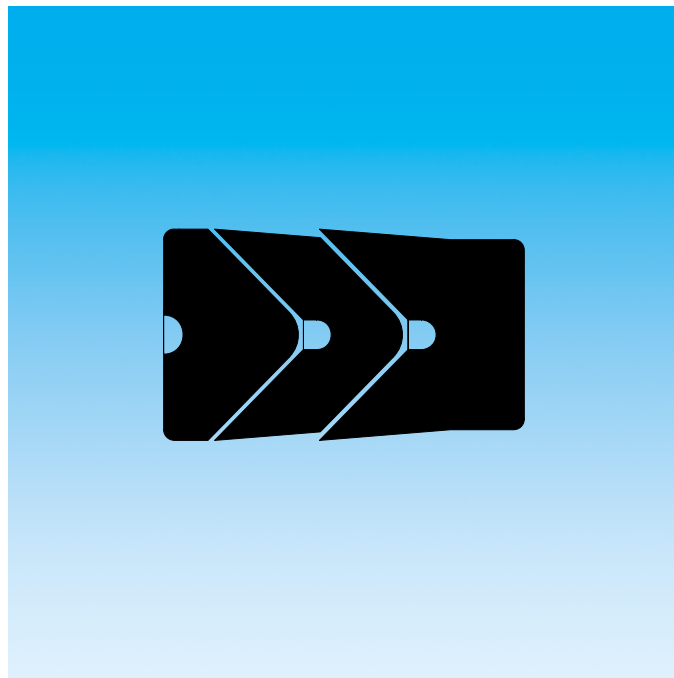
Diámetro camisa	Dimensiones alojamiento					Referencia TSS	N.º Ref. Polypac
	D_N H11	$d1$ h9	$L1$ +0,2	$L2$ +0,1	$d2$ h11		
30,0	17,0	15,4	6,35	26,50	29,00	PCF000300-N00OC	DPC 3017
35,0	22,0	15,4	6,35	31,40	33,70	PCF000350-N00OC	DPC 3522
40,0	24,0	18,4	6,35	35,40	38,70	PCF000400-N00OC	DPC 4024
45,0	29,0	18,4	6,35	40,40	43,70	PCF000450-N00OC	DPC 4529
50,0	34,0	18,4	6,35	45,40	48,70	PCF000500-N00OC	DPC 5034
55,0	39,0	18,4	6,35	50,40	53,70	PCF000550-N00OC	DPC 5539
60,0	44,0	18,4	6,35	55,40	58,70	PCF000600-N00OC	DPC 6044
65,0	50,0	18,4	6,35	60,40	63,70	PCF000650-N00OC	DPC 6550
70,0	50,0	22,4	6,35	64,20	68,30	PCF000700-N00OC	DPC 7050
75,0	55,0	22,4	6,35	69,20	73,30	PCF000750-N00OC	DPC 7555
80,0	60,0	22,4	6,35	74,20	78,30	PCF000800-N00OC	DPC 8060
85,0	65,0	22,4	6,35	79,20	83,30	PCF000850-N00OC	DPC 8565



Junta compacta

Diámetro camisa	Dimensiones alojamiento					Referencia TSS	N.º Ref. Polypac
	D _N H11	d1 h9	L1 +0,2	L2 +0,1	d2 h11		
90,0	70,0	22,4	6,35	84,15	88,30	PCF000900-N00OC	DPC 9070
95,0	75,0	22,4	6,35	89,15	93,30	PCF000950-N00OC	DPC 9575
100,0	75,0	22,4	6,35	93,15	98,05	PCF001000-N00OC	DPC 10075
100,0	80,0	25,4	6,35	94,15	98,30	PCF101000-N00OC	DPC 10080
105,0	85,0	22,4	6,35	98,10	103,00	PCF001050-N00OC	DPC 10585
110,0	85,0	22,4	6,35	103,10	108,00	PCF001100-N00OC	DPC 11085
120,0	100,0	25,4	6,35	114,10	118,00	PCF001200-N00OC	DPC 120100
130,0	105,0	25,4	6,35	123,10	128,00	PCF001300-N00OC	DPC 130105
140,0	115,0	25,4	6,35	133,00	138,00	PCF001400-N00OC	DPC 140115
150,0	125,0	25,4	6,35	143,00	148,00	PCF001500-N00OC	DPC 150125
160,0	135,0	33,0	6,35	153,00	158,00	PCF001600-N00OC	DPC 160135

POLYPAC[®] - VEEPAC CH/G1



- Simple efecto -
- Aros tipo Chevron -
- Con aro de soporte y aro activador de presión -
- Material -
- POM, PTFE, caucho reforzado con tejido -



■ Veepac CH/G1

Descripción

Las empaquetaduras Veepac son un conjunto de aros que consisten en un aro de soporte, un aro de estanquidad y un anillo activador de presión. Es una junta de pistón de simple efecto.

El aro de soporte o aro base está fabricado en elastómero de nitrilo con alta dureza Shore A y reforzado con capas de tejido de algodón impregnado para conseguir una óptima resistencia a la extrusión.

El aro intermedio – el aro de estanquidad – es un elastómero de nitrilo reforzado con tejido con buenas características de resiliencia que permite la deformación radial con carga de presión. Por consiguiente, la fuerza óptima de estanquidad se produce en la camisa.

El anillo activador o separador está fabricado en POM o PTFE. Su función es asegurar una precarga uniforme de la junta.

En algunas aplicaciones específicas, el anillo activador está fabricado en resina acetal o resina fenólica. Para más detalles, contacte con la compañía local de TSS.

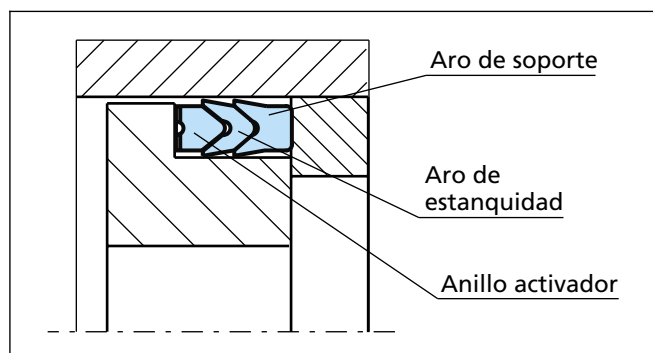


Figura 51 Veepac CH/G1

Ventajas

- Excepcional resistencia al desgaste.
- Capacidad de regulación de la precarga.
- Excelente comportamiento en condiciones severas.

Ejemplos de aplicación

La junta Veepac se recomienda para pistones de simple o doble efecto (instalación espalda contra espalda) en las siguientes aplicaciones:

- Equipos para industria minera.
- Cilindros para excavadoras.
- Cilindros para acerías.
- Prensas.

Datos técnicos

Condiciones de trabajo

Presión: Hasta 40 MPa

Velocidad: Hasta 0,5 m/s

Temperatura: -30°C to +200°C, dependiendo del material

Medio: Aceite mineral, agua-glicol, emulsiones de agua

Nota importante:

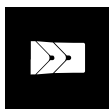
Los datos anteriormente mencionados son valores máximos y no se pueden usar al mismo tiempo; p. ej., la velocidad máxima de trabajo depende del tipo de material, presión, temperatura y holgura. La gama de temperaturas depende también del medio.

Materiales

Se pueden suministrar los siguientes materiales:

Código del material del conjunto	Temperatura	Material del aro de estanquidad	Material del anillo activador
N000C	-30 a 130°C	NBR reforzado con algodón	POM
V0POC	-20 a +150°C	FKM reforzado con algodón	PTFE
V0POA	-20 a +200°C	FKM reforzado con fibra aramídica	PTFE

El material sombreado es estándar.



■ Recomendaciones de instalación, tipo CH/G1

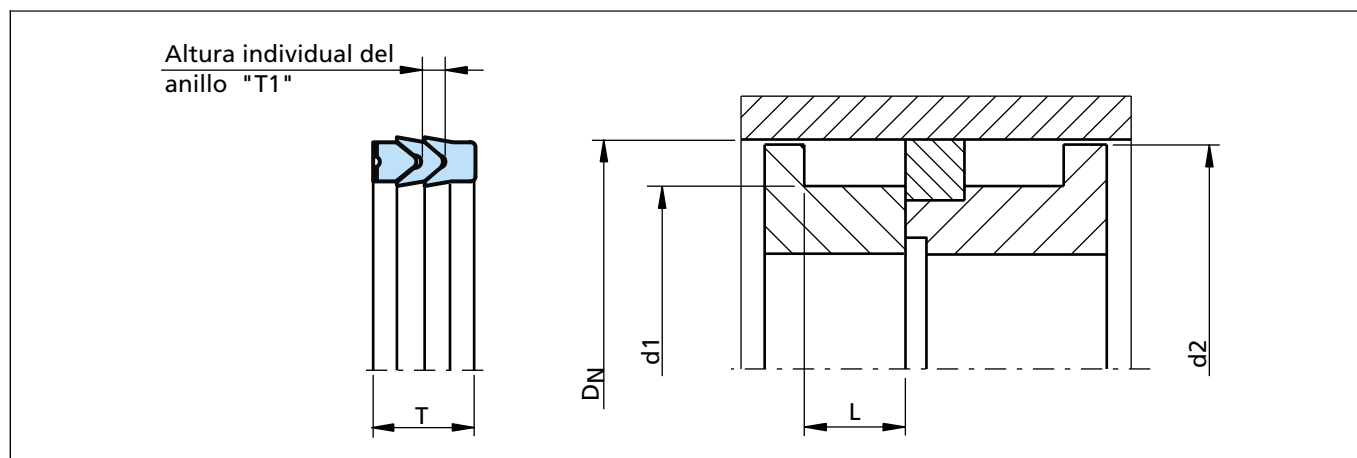


Figura 52 Esquema de instalación

Ejemplo de pedido

Para un elemento de estanquidad Veepac CH/G1 que consiste en un aro base y un elemento Chevron en NBR reforzado(s) con tejido de algodón, y el aro separador en POM.

Diámetro de camisa: $D_N = 80,0 \text{ mm}$
 N.º Pieza TSS (Tabla XLVI): PCH0G0800
 Código del material del conjunto (tabla de materiales anterior): N000C

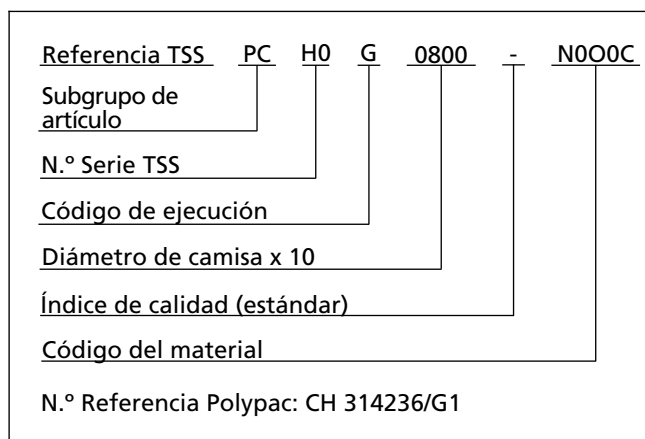
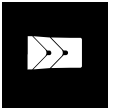


Tabla XLVI Dimensiones de instalación / N.º Pieza TSS

Diámetro camisa		Diámetro alojamiento	Ancho alojamiento	Diámetro pistón	Ancho junta	Altura anillo intermedio	N.º Pieza TSS	N.º Referencia Polypac
D_N	Tol.	$d1 \text{ h11}$	$L +0,3$	$d2 -0,3$	T	T1		
40,0	H9/f8	25,0	11,5	39,0	11,0	3,2	PCH0G0400	CH 157098/G1
50,0	H9/f8	35,0	11,5	49,0	11,0	3,5	PCH0G0500	CH 196137/G1
55,0	H9/f8	40,0	11,5	54,0	11,0	2,9	PCH0G0550	CH 216157/G1
63,0	H9/f8	48,0	13,0	62,0	12,5	3,7	PCH0G0630	CH 248188/G1
65,0	H9/f8	50,0	11,5	64,0	11,0	3,9	PCH0G0650	CH 255196/G1
80,0	H9/f8	60,0	15,2	79,0	14,6	5,1	PCH0G0800	CH 314236/G1
100,0	H8/f8	80,0	21,2	99,0	20,6	5,0	PCH0G1000	CH 393314/G1
125,0	H8/f7	100,0	25,8	124,0	25,0	6,1	PCH0G1250	CH 492393/G1
140,0	H8/f7	115,0	25,8	139,0	25,0	8,0	PCH0G1400	CH 551452/G1

En el catálogo "Juntas simétricas" podrá encontrar más dimensiones.



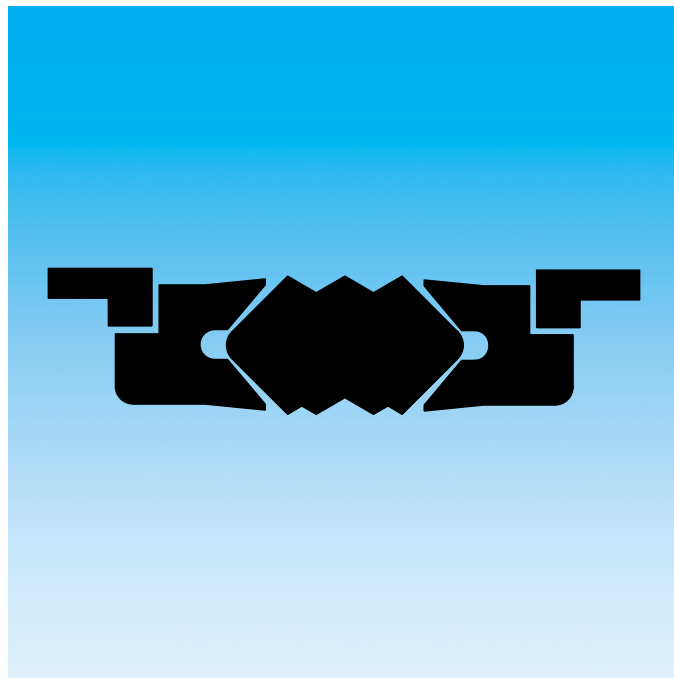
Diámetro camisa		Diámetro alojamiento	Ancho alojamiento	Diámetro pistón	Ancho junta	Altura anillo intermedio	N.º Pieza TSS	N.º Referencia Polypac
D _N	Tol.	d1 h11	L +0,3	d2 -0,3	T	T1		
160,0	H8/f7	130,0	29,0	158,5	28,0	6,0	PCH0G1600	CH 629511/G1
180,0	H8/f7	150,0	31,5	178,5	30,5	9,9	PCH0G1800	CH 708590/G1
200,0	H8/f7	170,0	33,5	198,5	32,5	7,4	PCH0G2000	CH 787669/G1
240,0	H8/f7	210,0	33,5	238,5	32,5	10,2	PCH0G2400	CH 944826/G1
250,0	H8/f7	220,0	33,5	248,5	32,5	10,2	PCH0G2500	CH 984866/G1

En el catálogo "Juntas simétricas" podrá encontrar más dimensiones.



POLYPAC[®] - Veepac

POLYPAC[®] - SELEMASTER DSM



- Doble efecto -

- Junta de pistón compacta -

- Material -

- NBR + NBR reforzado con tejido + POM -





■ Selemaster DSM

Descripción

La gama de juntas de pistón DSM ha sido diseñada para satisfacer las necesidades de equipos hidráulicos que funcionan a altas presiones y están sometidos a severas condiciones de carga y vibración.

El elemento principal de estanquidad está fabricado en un nitrilo altamente resistente a la deformación permanente (compression set). Las propiedades más importantes de este elemento son el diseño de los múltiples labios de estanquidad para conseguir la máxima eficacia de estanquidad, y la configuración axial, que asegura que Selemaster pueda tolerar vibraciones y grandes desalineaciones.

Los dos aros de refuerzo están fabricados en elastómero de nitrilo reforzado con tejido de algodón; la forma en "U" se activa cuando se aplica presión.

Los últimos elementos son los dos aros de guía fabricados en resina acetal que tienen también la función de anillos antiextrusión.

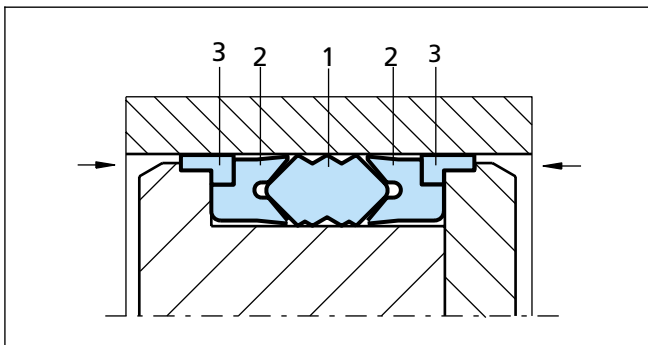


Figura 53 Diseño Selemaster
1) Elemento de estanquidad.
2) Aro de refuerzo.
3) Aro de guía.

Ventajas

- Estanquidad efectiva con vibraciones y golpes.
- Alta eficacia de estanquidad.
- Resistencia a la extrusión con altas presiones.

Ejemplos de aplicación

- Máquinas para movimiento de tierras.
- Excavadoras.
- Plataformas elevadoras.

Datos técnicos

Condiciones de trabajo

Presión: Hasta 70 MPa

Velocidad: Hasta 0,5 m/s

Temperatura: -40°C a +130°C

Medio: Fluidos hidráulicos
Fluidos hidráulicos con base de aceite mineral, agua y emulsiones de agua/glicol.

Tipo de alojamiento: Abierto

Nota importante:

Los datos anteriormente mencionados son valores máximos y no se pueden usar al mismo tiempo; p. ej., la velocidad máxima de trabajo depende del tipo de material, presión, temperatura y holgura. La gama de temperaturas depende también del medio.

Material estándar

- | | |
|----------------------------|---------------------------|
| 1) Elemento de estanquidad | NBR 80 |
| 2) Aro de refuerzo | NBR reforzado con algodón |
| 3) Aro de guía | POM |



■ **Recomendaciones de instalación**

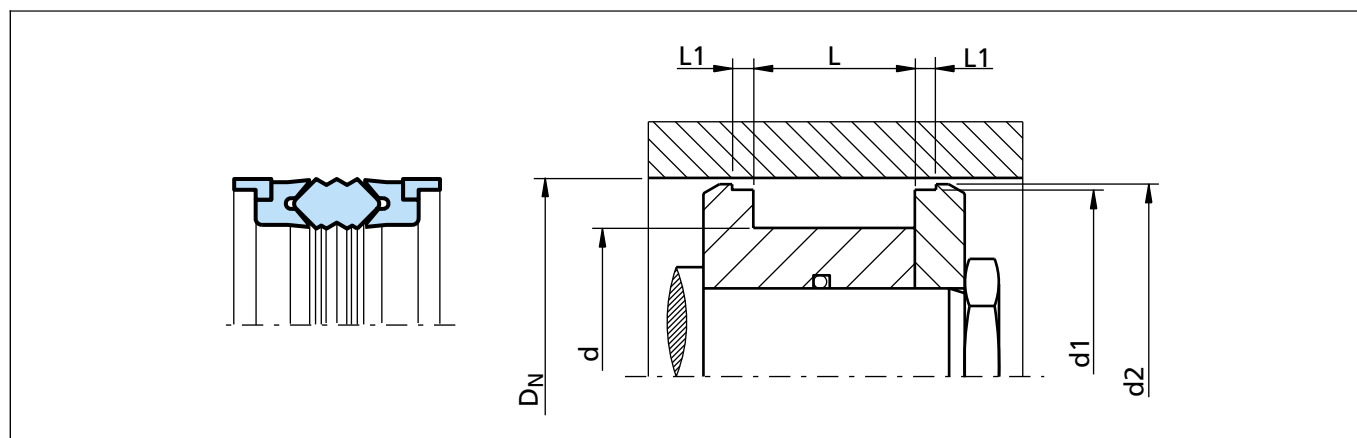


Figura 54 Esquema de instalación

Ejemplo de pedido

Selemaster DSM

Diámetro de camisa: $D_N = 70,0$ mm
 Diámetro del alojamiento: $d = 50,0$ mm
 Ancho del alojamiento: $E = 35,0$ mm
 N.º Pieza TSS (Tabla XLVII): PCK000700
 Código de material: N8CO
 Referencia Polypac: DSM 275196/1A

Referencia TSS	PCK	0	00700	-	N8CO
N.º Serie TSS					
Tipo (estándar)					
Diámetro de camisa x 10					
Índice de calidad (véase la tabla)					
Código del material del conjunto					

Tabla XLVII Dimensiones de instalación / N.º Pieza TSS

Diámetro camisa	Diámetro alojamiento	Ancho alojamiento	Ancho alojamiento	Diámetro	Diámetro	N.º Pieza TSS	N.º Ref. Polypac
45,00	29,00	32,00	6,35	38,80	42,80	PCK000450	DSM 177114/1A
50,00	34,00	32,00	6,35	43,77	47,80	PCK000500	DSM 196133/1A
55,00	40,00	32,00	6,35	48,77	52,80	PCK000550	DSM 216157/1A
60,00	44,00	32,00	6,35	53,80	57,80	PCK000600	DSM 236173/1A
63,00	47,00	32,00	6,35	56,74	60,80	PCK000630	DSM 248185/1A
63,50	47,62	31,75	6,35	57,25	61,30	PCK000635	DSM 250187/1A
65,00	49,00	32,00	6,35	58,70	62,80	PCK000650	DSM 255192/1A
70,00	50,00	35,00	9,52	62,62	67,50	PCK000700	DSM 275196/1A
75,00	55,00	35,00	9,52	67,70	72,50	PCK000750	DSM 295216/1A
80,00	60,00	35,00	9,52	72,62	77,50	PCK000800	DSM 314236/1A
80,00	64,00	32,00	9,52	72,62	77,50	PCK100800	DSM 314251/1A
85,00	65,00	35,00	9,52	77,62	82,50	PCK000850	DSM 334255/1A

^ Disponible previa petición.



Diámetro camisa	Diámetro alojamiento	Ancho alojamiento	Ancho alojamiento	Diámetro	Diámetro		N.º Pieza TSS	N.º Ref. Polypac
D _N H11	d h11	L +0,2	L1 +0,1	d1 +/-0,05	d2 +/-0,07			
90,00	70,00	35,00	9,52	82,58	87,80		PCK000900	DSM 354275/1A
90,00	74,00	32,00	9,52	82,87	87,80		PCK100900	DSM 354291/1A
92,07	73,02	34,92	9,52	84,66	89,60	^	PCK000921	DSM 362287/1A
95,00	75,00	35,00	9,52	87,60	92,50		PCK000950	DSM 374295/1A
95,25	76,20	34,92	9,52	87,86	92,80	^	PCK000953	DSM 375300/1A
100,00	80,00	35,00	9,52	92,60	97,50		PCK001000	DSM 393314/1A
101,60	82,55	34,92	9,52	94,20	99,10		PCK001016	DSM 400325/1A
105,00	85,00	35,00	9,52	97,60	102,50	^	PCK001050	DSM 413334/1A
110,00	85,00	45,00	12,70	101,82	107,30		PCK001100	DSM 433334/1A
110,00	90,00	35,00	9,52	102,70	107,50		PCK101100	DSM 433354/1A
114,30	88,90	44,45	12,70	106,12	111,60		PCK001143	DSM 450350/1A
115,00	90,00	45,00	12,70	106,82	112,30		PCK001150	DSM 452354/1A
120,00	95,00	45,00	12,70	111,82	117,30		PCK001200	DSM 472374/1A
120,00	100,00	35,00	9,52	112,80	117,50		PCK101200	DSM 472393/1A
125,00	100,00	45,00	12,70	116,82	122,30		PCK001250	DSM 492393/1A
127,00	101,60	44,45	12,70	118,80	124,30		PCK001270	DSM 500400/1A
130,00	105,00	45,00	12,70	121,82	127,30		PCK001300	DSM 511413/1A
130,00	110,00	35,00	9,52	122,70	127,30		PCK101300	DSM 511433/1A
135,00	110,00	45,00	12,70	126,82	132,30		PCK001350	DSM 531433/1A
139,70	114,30	44,45	12,70	131,47	137,00	^	PCK001397	DSM 550450/1A
140,00	115,00	45,00	12,70	131,72	137,30		PCK001400	DSM 551452/1A
140,00	120,00	35,00	9,52	132,70	137,30		PCK101400	DSM 551472/1A
145,00	120,00	45,00	12,70	136,72	142,30		PCK001450	DSM 570472/1A
150,00	125,00	45,00	12,70	141,72	147,30		PCK001500	DSM 590492/1A
152,40	127,00	44,45	12,70	144,15	149,70	^	PCK001524	DSM 600500/1A
160,00	135,00	45,00	12,70	151,72	157,10		PCK001600	DSM 629531/1A
165,00	135,00	45,00	12,70	158,00	162,10		PCK001650	DSM 649531/1A
170,00	140,00	45,00	12,70	163,00	167,90		PCK001700	DSM 669551/1A
177,80	152,40	44,45	12,70	169,55	175,10		PCK001778	DSM 700600/1A
180,00	155,00	45,00	12,70	171,60	177,10		PCK001800	DSM 708610/1A
185,00	160,00	45,00	12,70	176,72	182,10		PCK001850	DSM 728629/1A
190,00	165,00	45,00	12,70	181,72	187,10		PCK001900	DSM 748649/1A
200,00	175,00	45,00	12,70	191,72	197,10		PCK002000	DSM 787688/1A
210,00	185,00	45,00	12,70	201,60	207,10		PCK002100	DSM 826728/1A
220,00	195,00	45,00	12,70	211,60	217,10		PCK002200	DSM 866767/1A
230,00	205,00	45,00	12,70	221,72	227,10		PCK002300	DSM 905807/1A

^ Disponible previa petición.



POLYPAC® - Selemaster DSM

Diámetro camisa	Diámetro alojamiento	Ancho alojamiento	Ancho alojamiento	Diámetro	Diámetro		N.º Pieza TSS	N.º Ref. Polypac
					d1 +/-0,05	d2 +/-0,07		
D_N H11	d h11	L +0,2	L1 +0,1					
240,00	215,00	45,00	12,70	231,72	237,10	PCK002400	DSM 944846/1A	
250,00	225,00	45,00	12,70	241,72	247,10	PCK002500	DSM 984886/1A	
260,00	235,00	45,00	12,70	251,72	257,10	PCK002600	DSM 1024925/1A	
270,00	245,00	45,00	12,70	261,72	267,10	PCK002700	DSM 1062965/1A	
280,00	255,00	45,00	12,70	271,72	277,10	PCK002800	DSM 11021004/1A	
290,00	265,00	45,00	12,70	281,72	287,10	PCK002900	DSM 11411043/1A	
300,00	275,00	45,00	12,70	291,72	297,10	PCK003000	DSM 11811082/1A	
360,00	335,00	44,50	12,70	351,76	357,30	PCK003600	DSM 14171318/1A	

^ Disponible previa petición.

JUNTAS NO ESTÁNDAR



- Disponibles previa petición -
- Series anteriores -
- Series especiales -

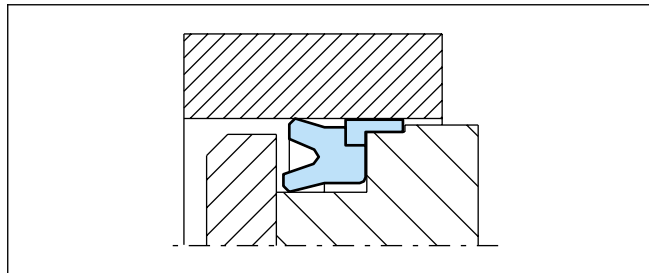




Sealing Parts RSE/W

Junta de pistón de simple efecto para aplicaciones dinámicas. Se instala en alojamientos similares a los de la junta B/NWO. El elemento de estanquidad consiste en un collarín de poliuretano y un aro de apoyo/aro de guía en forma de L.

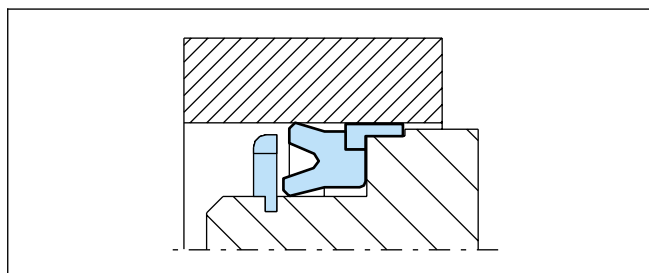
Gama de diámetros mm	Gama de presiones MPa	Gama de temperaturas °C	Velocidad m/s
32 - 120	Hasta 25	-30 a +80	Hasta 0,5



Sealing Parts RSE/W/AR

Elemento de estanquidad idéntico a RSE/W, con un aro de retención adicional delante para facilitar el montaje.

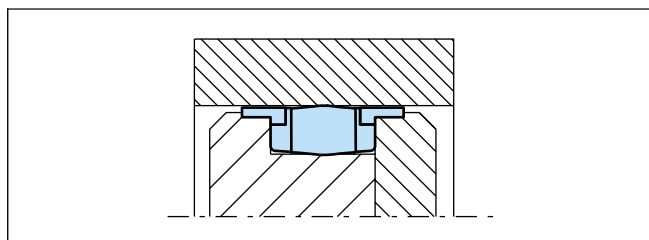
Gama de diámetros mm	Gama de presiones MPa	Gama de temperaturas °C	Velocidad m/s
32 - 120	Hasta 25	-30 a +80	Hasta 0,5



Polypac® D11W

Junta de pistón de doble efecto para aplicaciones dinámicas. Se monta en alojamientos abiertos. El elemento de estanquidad de NBR está soportado en ambos lados por aros de refuerzo en tejido de algodón vulcanizado con aros de guía adicionales. Alta eficacia de estanquidad y alta resistencia al desgaste.

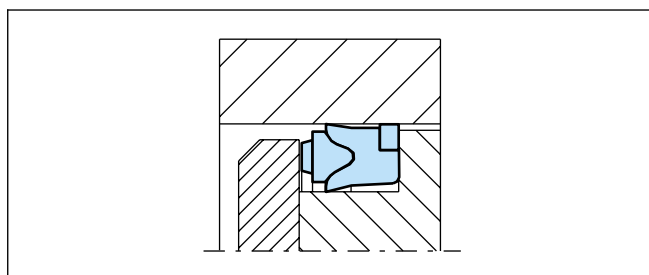
Gama de diámetros mm	Gama de presiones MPa	Gama de temperaturas °C	Velocidad m/s
25 - 300	Hasta 50	-30 a +200	Hasta 0,5



Polypac® DS - DS/NEO

Collarín para pistón de simple efecto para aplicaciones dinámicas. Se monta en alojamientos abiertos. El elemento de estanquidad en forma de U está fabricado en NBR reforzado con tejido de algodón y está provisto con un aro activador en NBR y se le puede incorporar un aro de apoyo adicional en POM DS/NEO. Alta eficacia de estanquidad y alta resistencia al desgaste.

Gama de diámetros mm	Gama de presiones MPa	Gama de temperaturas °C	Velocidad m/s
25 - 300	Hasta 70 (DS/NEO)	-30 a +130	Hasta 0,5



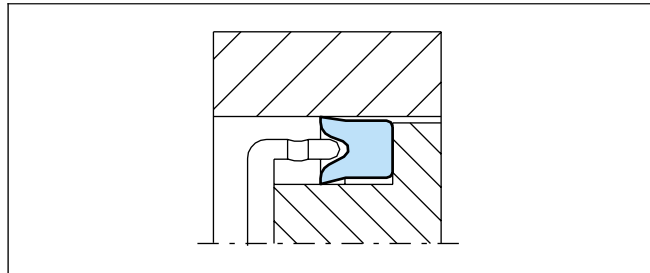


Juntas no Estándar

Polypac® URS - URFU

Collarín para pistón de simple efecto. Se monta en alojamientos abiertos. El material NBR reforzado con algodón proporciona un alto grado de estabilidad y una larga vida de servicio.

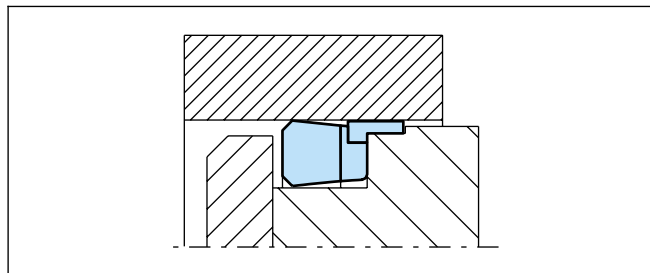
Gama de diámetros mm	Gama de presiones MPa	Gama de temperaturas °C	Velocidad m/s
16 - 340	Hasta 40	-30 a +130	Hasta 0,5



Polypac® B/NWO

Junta de pistón de simple efecto para aplicaciones dinámicas. Se monta en alojamientos abiertos. El elemento de estanquidad de nitrilo está soportado por un aro de refuerzo en tejido de algodón vulcanizado con aros de guía adicionales. Alta eficacia de estanquidad y alta resistencia al desgaste.

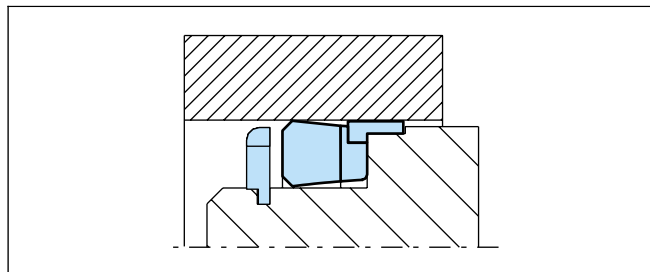
Gama de diámetros mm	Gama de presiones MPa	Gama de temperaturas °C	Velocidad m/s
25 - 300	Hasta 50	-30 a +200	Hasta 0,5



Polypac® B/NWO - KR

Este elemento de estanquidad es igual a B/NOW, con un aro de retención adicional delante para facilitar el montaje.

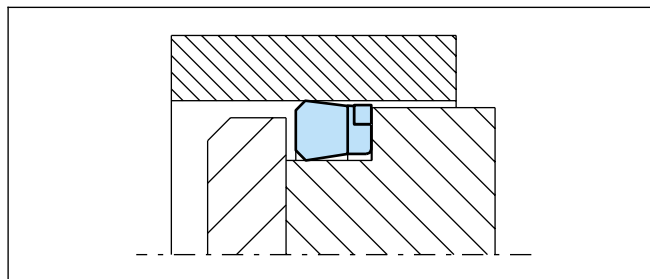
Gama de diámetros mm	Gama de presiones MPa	Gama de temperaturas °C	Velocidad m/s
25 - 300	Hasta 50	-30 a +200	Hasta 0,5



Polypac® B/NEO

Junta de pistón de simple efecto para aplicaciones dinámicas. Se monta en alojamientos abiertos. El elemento de estanquidad de nitrilo está soportado por un aro de refuerzo de tejido de algodón vulcanizado con un aro antiextrusión adicional. Alta eficacia de estanquidad y alta resistencia al desgaste.

Gama de diámetros mm	Gama de presiones MPa	Gama de temperaturas °C	Velocidad m/s
30 - 65	Hasta 40	-30 a +130	Hasta 0,5

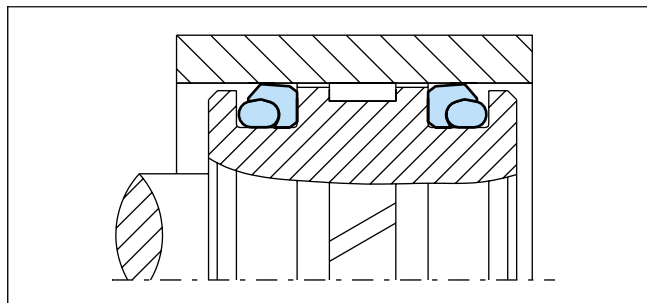




Turcon® VL Seal™

Junta de pistón de simple efecto activada por una junta tórica para aplicaciones dinámicas. Se monta en alojamientos cerrados. Alta eficacia de estanquidad y alta flexibilidad incluso con temperaturas adversas y desalineación radial. Se monta en alojamientos estándar de junta tórica.

Gama de diámetros mm	Gama de presiones MPa	Gama de temperaturas °C	Velocidad m/s
14 - 2700	Hasta 60	-45 a +200	Hasta 15

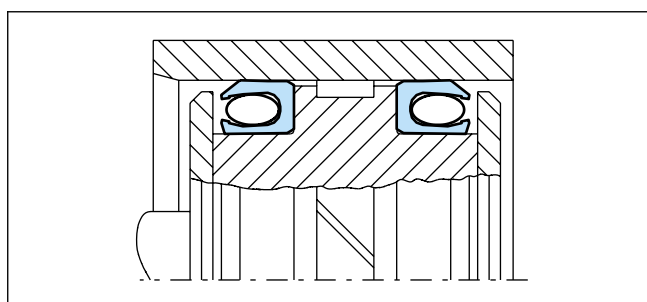


Turcon® Variseal® W

Junta de pistón de simple efecto activada por un muelle helicoidal especial. Sus principales ventajas son baja fricción y fuerza de precarga prácticamente constante a lo largo de un área de deformación relativamente grande.

Turcon® Variseal® W se usa siempre que la fricción deba mantenerse en un estrecho margen de tolerancia.

Gama de diámetros mm	Gama de presiones MPa	Gama de temperaturas °C	Velocidad m/s
8 - 2500	Hasta 40	-70 a +260	Hasta 15

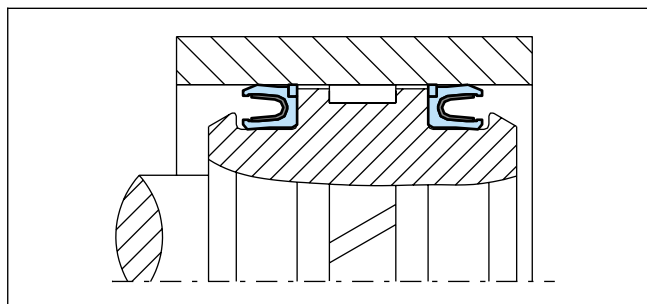


Turcon® Variseal® M2 CR

Elemento de estanquidad de simple efecto que comprende una junta de material Turcon® con perfil en "U" y un muelle activador de acero inoxidable en forma de V. Baja fricción, sin efecto de movimiento a tirones (stick-slip), mínima fuerza de arranque y alta resistencia al desgaste. Resistente a la mayoría de los fluidos y productos químicos. Vida de almacenamiento ilimitada.

Con aros de apoyo integrados en material Turcon® Z43 para presiones más altas u holguras mayores.

Gama de diámetros mm	Gama de presiones MPa	Gama de temperaturas °C	Velocidad m/s
8 - 330	Hasta 100	-45 a +260	Hasta 5

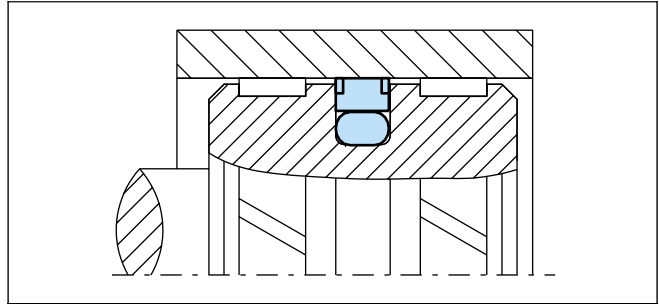




Juntas no Estándar

Turcon® Glyd Ring® CR

Junta de pistón de doble efecto activada por una junta tórica para aplicaciones dinámicas. Se monta en alojamientos cerrados, incluyendo alojamientos según ISO 7425, como la junta de pistón Turcon® Glyd Ring®. Baja fricción sin efecto de movimiento a tirones, mínima fuerza de arranque y alta resistencia al desgaste con aros de apoyo integrados para presiones más altas u holguras mayores.

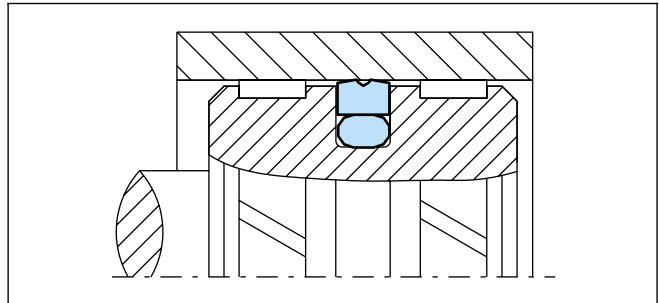


Gama de diámetros mm	Gama de presiones MPa	Gama de temperaturas °C	Velocidad m/s
8 - 2700	Hasta 100	-45 a +200	Hasta 5

Turcon® Glyd Ring® Hz

Junta de pistón de doble efecto activada por una junta tórica para aplicaciones dinámicas. Diseño especial del sistema de estanquidad que se basa en dos perfiles Stepseal® uno frente al otro. El ancho de la junta es casi igual al ancho del alojamiento para evitar movimientos axiales.

La junta Glyd Ring® Hz está especialmente diseñada para carreras cortas y aplicaciones de alta frecuencia. Se monta en alojamientos según ISO 7425 como la junta de pistón Turcon® Glyd Ring®.

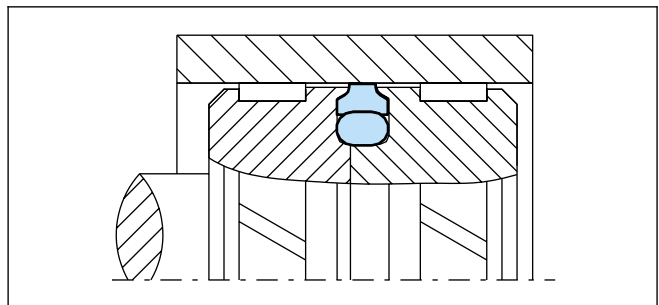


Gama de diámetros mm	Gama de presiones MPa	Gama de temperaturas °C	Velocidad m/s
8 - 2700	Hasta 40	-45 a +200	Hasta 15

Turcon® Glyd Ring® Captivo

Para aplicaciones especiales en las que la junta Glyd Ring® tiene que deslizarse a través de cambios dimensionales (p. ej. ir desde un diámetro pequeño con estanquidad eficiente en la junta a un diámetro mayor sin estanquidad eficiente o viceversa).

En tales aplicaciones, la junta estándar Glyd Ring® saldría del alojamiento.



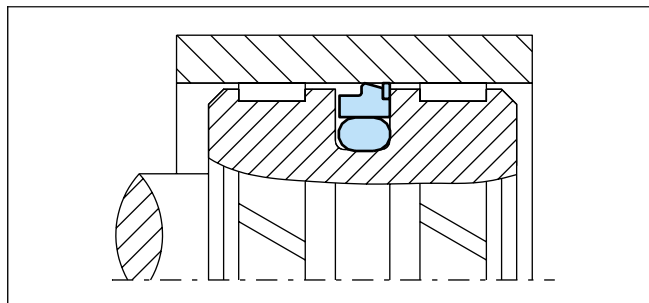
Gama de diámetros mm	Gama de presiones MPa	Gama de temperaturas °C	Velocidad m/s
8 - 2700	Hasta 60	-45 a +200	Hasta 15



Turcon® Stepseal® CR

Junta de pistón de simple efecto activada por una junta tórica para aplicaciones dinámicas. Se monta en alojamientos cerrados, incluyendo alojamientos según ISO 7425. Alta eficacia de estanquidad, baja fricción sin efecto de movimiento a tirones (stick-slip), mínima fuerza de arranque y alta resistencia al desgaste.

Con aros de apoyo integrados para presiones más altas u holguras mayores.



Gama de diámetros mm	Gama de presiones MPa	Gama de temperaturas °C	Velocidad m/s
8 - 2700	Hasta 100	-45 a +200	Hasta 5

Nota importante: En el caso de aplicaciones sin presión a temperaturas bajo 0°C, pónganse en contacto con nuestros ingenieros de aplicaciones.



Juntas no Estándar

Para más información contacte con su compañía de marketing local:

Europa	Teléfono	América	Teléfono
ALEMANIA - Stuttgart	+49 (711) 7 86 40	AMÉRICAS	+1 260 749 9631
AUSTRIA - Viena (ALBANIA, BOSNIA Y HERZEGOVINA, ESLOVENIA, MACEDONIA, SERBIA Y MONTENEGRO)	+43 (1) 406 47 33	BRASIL - Sao Paulo	+55 11 3372 4500
BÉLGICA - Dion-Valmont (LUXEMBURGO)	+32 (10) 22 57 50	CANADÁ - Etobicoke, ON	+1 416 213 9444
BULGARIA - Sofia (RUMANIA)	+359 (0)2 969 95 99	MÉXICO - Ciudad de México	+52 55 57 19 50 05
CROACIA - Zagreb	+385 (0) 1 24 56 38	EE UU, East - Conshohocken, PA	+1 610 828 3209
DINAMARCA - Hillerød	+45 4822 8080	EE UU, Great Lakes - Fort Wayne, IN	+1 260 482 4050
ESPAÑA - Madrid (PORTUGAL)	+34 91 710 5730	EE UU, Midwest - Lombard, IL	+1 630 268 9915
FINLANDIA - Vantaa (ESTONIA, LATVIA)	+358 (0)207 12 13 50	EE UU, Mountain - Broomfield, CO	+1 303 469 1357
FRANCIA - Maisons-Laffitte	+33 (0)1 30 86 56 00	EE UU, Northern California - Fresno, CA	+1 559 449 6070
GRECIA	+41 (21) 631 41 11	EE UU, Northwest - Portland, OR	+1 503 595 6565
HUNGRÍA - Budaörs	+36 (06) 23 50 21 21	EE UU, South - N. Charleston, SC	+1 843 747 7656
ITALIA - Livorno	+39 (0586) 22 61 11	EE UU, Southwest - Houston, TX	+1 713 461 3495
NORUEGA - Oslo	+47 22 64 60 80	EE UU, West - Torrance, CA	+1 310 371 1025
LOS PAÍSES BAJOS - Barendrecht	+31 (10) 29 22 111	Asia	Teléfono
POLONIA - Warsaw (BIELORRUSIA, LITUANIA, UCRANIA)	+48 (22) 8 63 30 11	ASIA Y LA REGIÓN DEL PACÍFICO	+65 6 577 1778
REINO UNIDO - Solihull (IRLANDA)	+44 (0)121 744 1221	CHINA - Hong Kong	+852 2366 9165
REPÚBLICA CHECA - Rakovník (ESLOVAQUIA)	+420 313 529 111	CHINA - Shanghai	+86 (0) 21 6145 1830
RUSIA - Moscú	+7 495 982 39 21	COREA - Anyang	+82 (31) 386 3283
SUECIA - Jönköping	+46 (36) 34 15 00	INDIA - Bangalore	+91 (0) 80 2245 5157
SUIZA - Crissier	+41 (21) 631 41 11	JAPÓN - Tokyo	+81 (0) 3 5633 8008
TURQUÍA	+41 (21) 631 41 11	MALASIA - Kuala Lumpur	+60 (0) 3 9059 6388
ÁFRICA	+41 (21) 631 41 11	TAIWÁN - Taichung	+886 4 2382 8886
ORIENTE PRÓXIMO	+41 (21) 631 41 11	TAILANDIA - Bangkok	+66 (0) 2732-2861
		SINGAPUR	+65 (6)293 2500
		y todos los demás países en Asia	

www.tss.trelleborg.com/es