

Juntas Hidráulicas



Slydring® - Aros de guía



Your Partner for Sealing Technology



Your Partner for Sealing Technology

Trelleborg Sealing Solutions es un grupo internacional de referencia dentro del sector de la estanquidad, excepcionalmente capacitado para ofrecer soluciones técnicas gracias a nuestra gama de productos y materiales líderes en el mercado; un único proveedor capaz de suministrar lo mejor en tecnología de elastómeros, termoplásticos, PTFE y composites, para las aplicaciones en las industrias aerospacial, industrial y de automoción.

Con más de 50 años de experiencia, los departamentos de ingeniería de Trelleborg Sealing Solutions dan soporte a los clientes en el diseño, fabricación de prototipos, producción, ensayo y montaje, utilizando herramientas de diseño de última generación. Una red internacional con más de 70 sedes en todo el mundo, incluye 30 plantas de fabricación, 8 centros de investigación y desarrollo estratégicamente ubicados, incluyendo laboratorios de desarrollo y ensayo de materiales y especializados en el diseño e ingeniería de aplicación.

Desarrollamos y formulamos nuestros propios materiales utilizando los recursos de nuestra base de datos de materiales, que incluye más de 2.000 compuestos propios y una excepcional amplia gama de productos.

Trelleborg Sealing Solutions satisface los requisitos más exigentes, suministrando juntas estándar o componentes fabricados a medida, a través de nuestro servicio logístico integrado, que nos permite suministrar más de 40.000 tipos de juntas a nuestros clientes en todo el mundo.

Nuestros centros están certificados según las normas ISO 9001:2000 e ISO/TS 16949:2002, con muchas plantas de fabricación certificadas según QS9000 y VDA 6.1.

Trelleborg Sealing Solutions está respaldada por las experiencias y recursos de uno de los más destacados expertos en la tecnología de polímeros, Trelleborg AB.

ISO 9001:2000

ISO/TS 16949:2002

El contenido de este catálogo tiene como finalidad ser sólo una referencia de tipo general y no una recomendación específica para aplicaciones individuales. Los límites de aplicación establecidos para presión, temperatura, velocidad y medios son valores máximo determinados en condiciones de laboratorio. En la aplicación, los valores máximos pueden no ser alcanzados debido a la interacción de parámetros de trabajo. Por lo tanto, es fundamental que los clientes comprueben la correcta elección del producto y del material para cada una de sus aplicaciones individuales. Cualquier selección es, por tanto, por cuenta y riesgo del usuario. En ningún caso, Trelleborg Sealing Solutions será responsable de ninguna pérdida, daño, reclamación o gastos surgidos directa o indirectamente del uso de cualquier información facilitada en este catálogo. A pesar de nuestra intención por asegurar la exactitud de la información aquí contenida, Trelleborg Sealing Solutions no puede garantizar la exactitud o integridad de la misma.

Para obtener la recomendación que mejor se adapte a una aplicación específica, por favor póngase en contacto con su compañía local de Trelleborg Sealing Solutions.

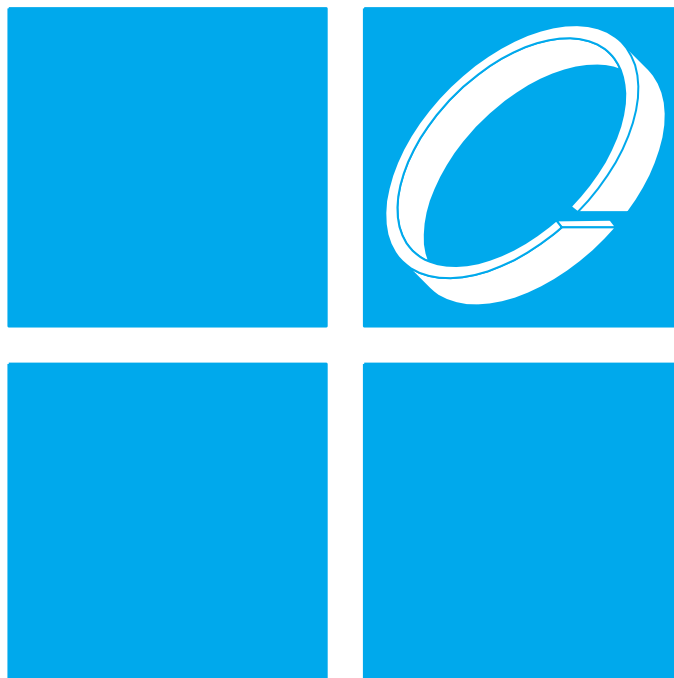
Esta edición sustituye a todos los catálogos anteriores.
Este catálogo no podrá reproducirse, en su totalidad o en parte, sin autorización.

© Todas las marcas registradas son propiedad de Trelleborg AB.

El color turquesa es una marca registrada de Trelleborg AB.

© Trelleborg AB, 2007. Reservados todos los derechos.

SLYDRING[®] - AROS DE GUÍA







Índice

Elección de Slydring®	4
Instrucciones de diseño	8
Turcite® y Zurcon® Slydring® para pistón y vástago	10
HiMod® Slydring® para pistón y vástago	22
Orkot® Slydring® para pistón y vástago	45



■ Elección de Slydring®

La función de Slydring® consiste en guiar el pistón y el vástago de un cilindro hidráulico, y absorber las fuerzas transversales que se producen. Al mismo tiempo, debe impedir el contacto metálico entre las partes deslizantes del cilindro, p. ej., pistón y camisa o vástago y culata del cilindro. Los aros de guía no metálicos ofrecen grandes ventajas en comparación con las guías metálicas tradicionales:

- Producción con eficacia de costes.
- Alta capacidad de carga.
- Elimina las concentraciones locales de tensión.
- Resistente al desgaste, larga vida de servicio.
- El emparejamiento metal/plástico elimina el desgaste y el gripaje.
- Comportamiento favorable de fricción.
- Amortiguación de las vibraciones mecánicas.
- Buen efecto de rascado, es posible la incrustación de partículas extrañas.
- Protección de la junta frente al "efecto Diesel".
- Libertad de elección del material de los componentes metálicos, ya que no se requieren propiedades de guiado.
- Elimina los problemas de sobre presión hidrodinámicas en el sistema de guiado.
- Fácil instalación en alojamientos cerrados sencillos.
- Costes de mantenimiento reducidos.

Materiales

En vista de las distintas demandas específicas en relación con guías para pistón y vástago, se dispone de varios materiales Slydring®:

- Materiales Turcite® especialmente modificados, con gran resistencia al desgaste y reducida fricción, para trabajos ligeros y medios con fuerzas radiales limitadas.
- Materiales HiMod® con componentes que reducen la fricción para trabajos medios y pesados.
- Materiales composite Orkot® fabricados en materiales composite con tejido para trabajos pesados y altas fuerzas radiales.

Para elegir el aro de guía Slydring® más adecuado, primero es necesario conocer todos los parámetros funcionales necesarios. La Tabla I se puede utilizar para hacer una preselección inicial de Slydring® y de los materiales para satisfacer las exigencias de la aplicación.




Antes de decidir la elección final de Slydring® y del material, se debe comprobar la información y los detalles en las hojas de datos pertinentes de los materiales Slydring®.

En principio, Slydring® para pistón y Slydring® para vástago son intercambiables si se toma en consideración la diferencia de tamaño; p. ej., el aro de pistón, de diámetro 100 x 2,5 mm de espesor, se puede usar como Slydring® para vástago de diámetro 95 x 2,5 mm de espesor. Dependiendo del material y las dimensiones de Slydring®, la tolerancia del espesor está comprendida entre +0 a -0,08 mm.

Para más información sobre aplicaciones específicas y cuestiones técnicas especiales, no dude en contactar con nuestro departamento técnico.



Tabla I Criterios de selección para Slydring®

Slydring®		Aplicación				Norma ¹⁾	Montaje	Material			
Tipo	Página	Campo de aplicación			Superficie de contacto	ISO	Gama de medidas mm	Material Slydring® recomendado			
			Ligera	Media					Pesada		
	10	Equipos hidráulicos móviles	●	-	-	ISO 10766	En rollos hasta diámetro 4200	Turcite® T47			
		Cilindros estándar	●	●	-						
		Máquinas herramienta	●	●	-						
		Máquinas de moldeo por inyección	●	●	-			Acero blando Acero inoxidable Aluminio, bronce	ISO 10766	En rollos hasta diámetro 4200	Turcite® T51
		Industria de automoción	●	●	-						
		Neumática	●	-	-						
		Hidráulica de agua	●	●	-			Acero blando Acero inoxidable Aluminio, aleaciones	ISO 10766	En rollos hasta diámetro 4200	Turcite® T59
		Aplicaciones en seco	●	●	-						
		Industria alimentaria	●	●	-						
		Hidráulica de agua	●	●	-			Acero Acero blando Cromo duro Acero inoxidable Aluminio, bronce Revestimiento cerámico	ISO 10766	En rollos hasta diámetro 4200	Zurcon® Z80 UHMWPE
		Aplicaciones en seco	●	●	-						
		Neumática	●	●	-						
			●	●	-						
			22	Equipos hidráulicos móviles	●			●	-	ISO 10766	Aros hasta diámetro 300
Cilindros estándar	●			●	-						
Maquinaria agrícola	●			●	-	Acero Cromo duro Hierro fundido	ISO 10766	Aros hasta diámetro 300	HiMod® HM062 PA/Fibra de vidrio + PTFE		
Equipos hidráulicos móviles	●			●	●						
Cilindros estándar	●			●	-	Acero Cromo duro Hierro fundido	ISO 10766	Aros hasta diámetro 300	HiMod® HM063 PA/Fibra de vidrio		
Maquinaria agrícola	●			●	-						
Equipos hidráulicos móviles	●			●	●	Acero Cromo duro Hierro fundido	ISO 10766	Aros hasta diámetro 300	HiMod® HM063 PA/Fibra de vidrio		
Cilindros estándar	●			●	-						
Maquinaria agrícola	●	●	-								
	45	Equipos hidráulicos móviles	-	●	●	ISO 10766	Aros hasta diámetro 1600 ²⁾	Orkot® C320 Polímero/tejido			
		Cilindros estándar	●	●	●						
		Prensas	●	●	●						
		Equipos hidráulicos móviles	-	●	●			Acero Cromo duro Hierro fundido Acero inoxidable	ISO 10766	Aros hasta diámetro 1600 ²⁾	Orkot® C380 Polímero/tejido
		Cilindros estándar	●	●	●						
		Hidráulica de agua	●	●	●						
		Tecnología naval	●	●	●		Acero Cromo duro Hierro fundido Acero inoxidable	ISO 10766	Aros hasta diámetro 500	Orkot® C932 Fenólico/algodón	
		Prensas	●	●	●						
		Equipos hidráulicos móviles	-	●	●						
		Cilindros estándar	●	●	●		Acero Cromo duro Hierro fundido Acero inoxidable	ISO 10766	Aros hasta diámetro 500	Orkot® C932 Fenólico/algodón	
		Prensas	●	●	●						

1) Para aros de guía Slydring® en otras normas, p. ej. Norma Francesa NF E 48-037, contacte con nosotros.
2) Los segmentos fabricados de material en cinta se pueden usar para diámetros más grandes.



Formas de suministro

Se deben observar dos características con respecto a las formas de suministro de Slydring®:

- Tipo de corte

La Figura 1 muestra el corte en ángulo, que es el tipo de corte estándar usado con más frecuencia. Se pueden suministrar aros con otros tipos de corte previa petición. Código de diseño según se muestra en la Tabla III.

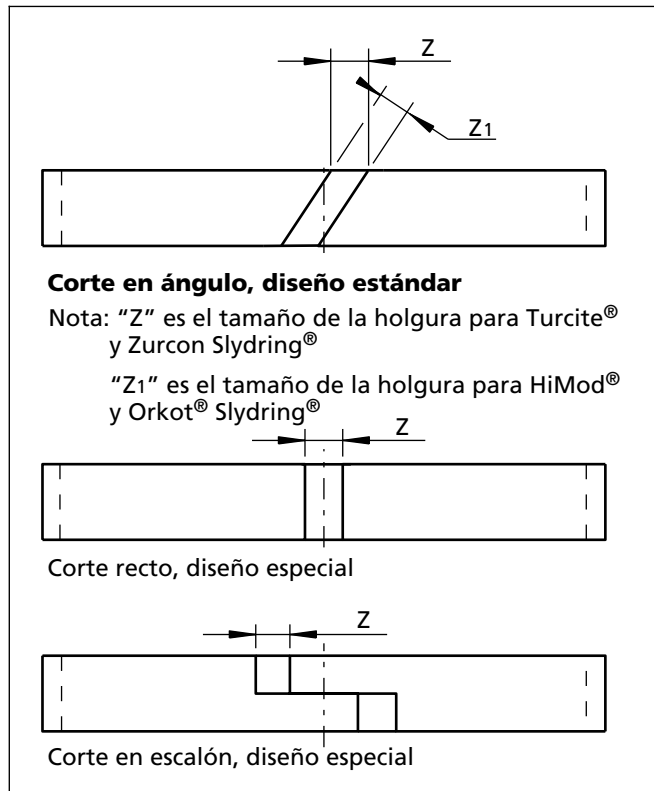


Figura 1 Tipos de corte

- Tipo de diseño

Slydring® tiene una sección radial rectangular con esquinas redondeadas o achaflanadas, lo que previene las fuerzas no permitidas en las esquinas una vez instalados en su alojamiento. Los chaflanes también sirven para facilitar la instalación, p. ej., cuando se insertan los aros en su alojamiento cilíndrico o en el casquillo de guía.

Slydring® se suministra listo para montarlo con la abertura necesaria (dimensión Z o Z1) para su función. Los extremos de los aros están terminados, de forma estándar, con un corte en ángulo.

Para más detalles, consulte la Tabla II.

Slydring® se suministra, dependiendo del material, como aros partidos y/o material en cinta.

El material en cinta está disponible en rollos o cortado al tamaño deseado, según se detalla en la Tabla II.

Tabla II Formas de suministro de Slydring®

Material	Diámetro del aro mm	Cinta cortada para diámetro mm	En rollos
Turcite® T47/T51/T59	-	8 - 4200	Véase Tabla V
Zurcon® Z80	Previa petición	30 - 4200	Previa petición
Orkot® C320/C380	16 - 1600	300 - 2000	Véase página 46
Orkot® C932	16 - 500	-	-
HiMod® HM061	Hasta 300	-	-
HiMod® HM062	Hasta 300	-	-
HiMod® HM063	Hasta 300	-	-



Tabla III Códigos de diseño para/de corte

Material	Turcite®		Zurcon®	HiMod®	Orkot®	
	T47 T51 T59		Z80	HM061 HM062 HM063	C320 C380 C932	C320 C380
Código de corte	Cinta Con moleteado	Cinta Sin moleteado	Cinta Sin moleteado	Aro Sin moleteado	Aro Sin moleteado	Cinta Sin moleteado
Corte en ángulo	0*	L	0	0	0	A
Corte recto	B*	D	D	D**	H	D
Corte en escalón	C*	E	E	E	-	E

Código de diseño **0**, las versiones estándar de Slydring® están en negrita.

* Código de diseño para **Turcite®** Slydring® con moleteado en ambos lados – estándar hasta **3 mm** (incluido) de espesor radial "W". Véanse ejemplos de pedido.

** Los aros de guía HiMod® para dimensiones de alojamiento no ISO tienen un corte recto, código D, como estándar.

Moleteado: En la página 10 se encuentra una descripción detallada.



■ Instrucciones de diseño

Elección de Slydring®

Se puede hacer una selección inicial para distintas aplicaciones consultando los criterios de selección para Slydring® en Turcite®, Zurcon®, HiMod® o Orkot®, véase la Tabla I y las páginas 11, 13, 22, 23 y 45.

Los valores para la carga sobre Slydring® son válidos para una distribución de carga en la forma que se ilustra en la Figura 2. La flexibilidad de los materiales asegura una carga específica relativamente constante, independientemente del tamaño de las fuerzas radiales F, debido a que con un incremento de las cargas radiales la superficie de guía sometida a la carga también se incrementa.

Las fuerzas radiales que aparecen pueden variar en un intervalo amplio, y no siempre se pueden calcular previamente con exactitud. Para tales casos, se recomienda un factor de seguridad 2, como mínimo, al realizar el cálculo (véase el ejemplo de cálculo).

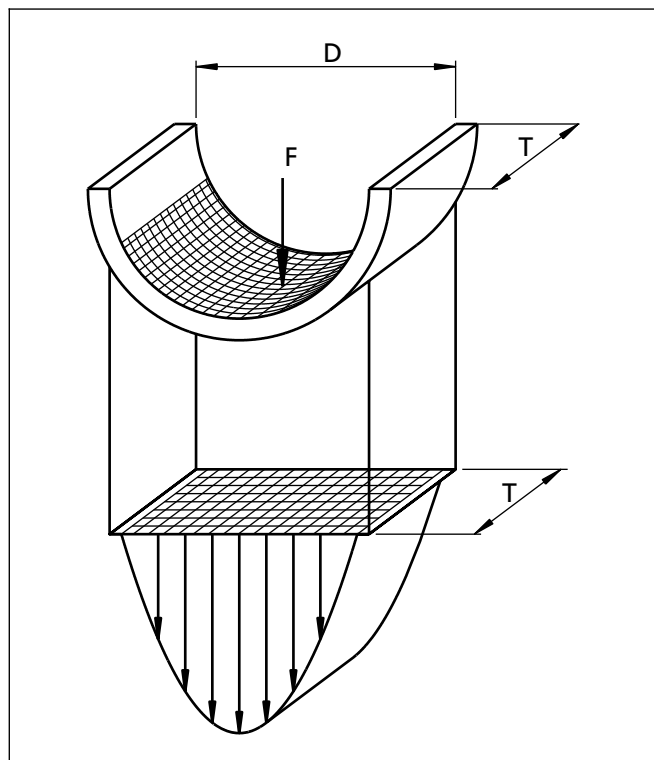


Figura 2 Distribución de la carga

La gran área efectiva de soporte de los aros de guía Slydring® no metálicos reduce la máxima presión de contacto.

Dimensionado de Slydring®

La presión radial en el cojinete y la deformación elástica resultante son importantes parámetros en el diseño de Slydring®. La desviación radial producida por la tolerancia dimensional, la deformación y el desgaste, siempre debería ser menor que la holgura más pequeña entre las partes metálicas.

Podemos realizar cálculos dimensionales para aplicaciones específicas, previa petición.

Se puede calcular una estimación aproximada del número y ancho de los aros de guía Slydring® requeridos usando la siguiente fórmula:

$$\text{Ancho } T_{\text{total Slydring}} = \frac{F \times f}{d_N \times Pr}$$

donde:

F = Máxima carga radial [N]

f = Factor de seguridad

d_N = Diámetro del vástago [mm]

Pr = Presión radial de Slydring® [N/mm²]

Ejemplo:

d_N = 60 mm

F = 40.000 N

t = 40°C

f = 2

Material Orkot® Slydring® C380

Pr_{per.} = 100 N/mm²

$$\text{Ancho } T_{\text{total Slydring}} = \frac{40.000 \times 2}{60 \times 100} = 13,3 \text{ mm}$$

De la Tabla IV, se selecciona un alojamiento con un ancho de 15 mm ó 2 alojamientos con anchos de 9,7 mm. Se recomienda la instalación de dos cintas, ya que esto da una mayor longitud de guiado.

Opción elegida:

2 cintas serie GR69 con un ancho del alojamiento L₂ = 9,7 mm



La disposición de instalación estándar para pistones y vástagos se muestra en las Figuras 3 y 4.

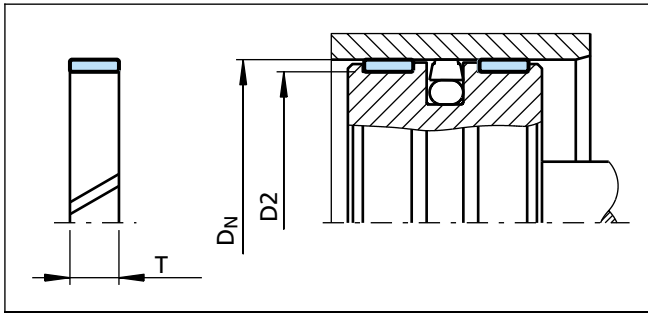


Figura 3 Guía para pistón

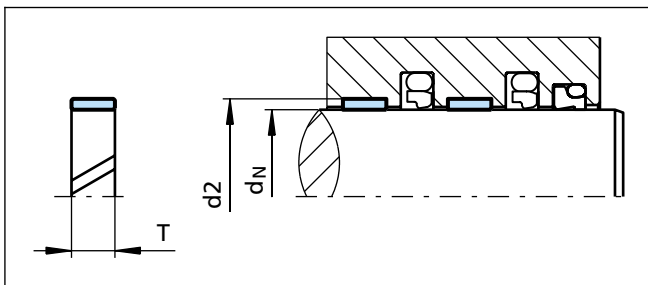


Figura 4 Guía para vástago

Para mejorar aún más la seguridad de trabajo, particularmente con cargas altas, se recomienda la instalación de una tercera cinta fabricada en material Turcite® T47. Se instala en el lado del aceite y sirve, p. ej., como junta rascadora interna.

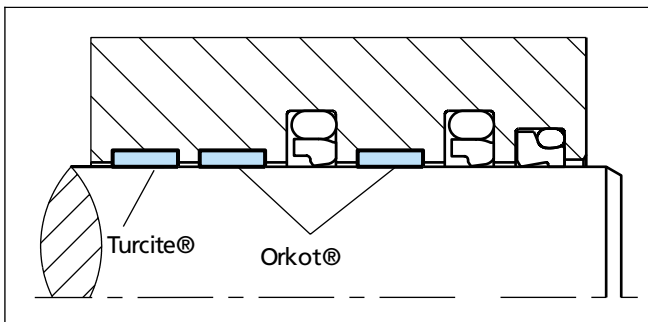


Figura 5 Guía para vástago con altas cargas
(Véase también la Figura 15)



■ Turcite® Slydring® para pistón y vástago

Descripción

Turcite® Slydring® se usa como guía de pistón y vástago por su excepcional baja fricción, funcionamiento sin movimiento a tirones (stick-slip) y buena resistencia a altas temperaturas y productos químicos.

Slydring® está disponible como materiales en rollos para cortar a medida en las instalaciones de los usuarios, según se detalla en la Tabla V. Las secciones cortadas a medida, preparadas para su instalación, están disponibles para diámetros de pistón y vástago según la Tabla II.

Slydring® tiene una sección radial rectangular y está achaflanado en las esquinas para una instalación sencilla en los alojamientos.

- Moleteado

Slydring®, hasta 3 mm de espesor radial en materiales Turcite®, se suministra moleteado en las superficies deslizantes como estándar. Esta estructura consta de pequeñas cavidades de lubricante en la superficie, que mejoran la lubricación inicial y favorecen la formación de una película lubricante. También ayudan a proteger el sistema de estanquidad por su capacidad de incrustar partículas extrañas. Para poder usar el material en cinta, tanto para guiado de pistón como de vástago, los aros tienen el mismo moleteado en ambos lados.

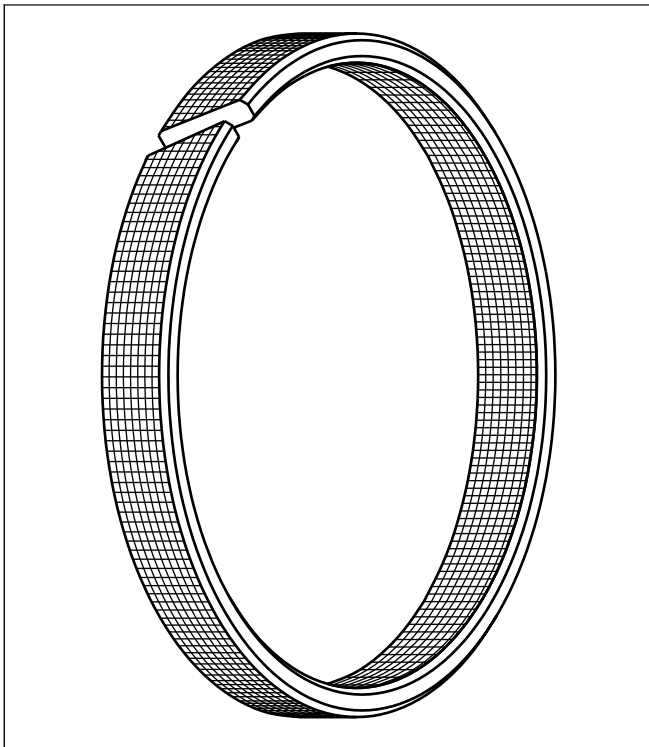


Figura 6 Turcite® Slydring® con moleteado

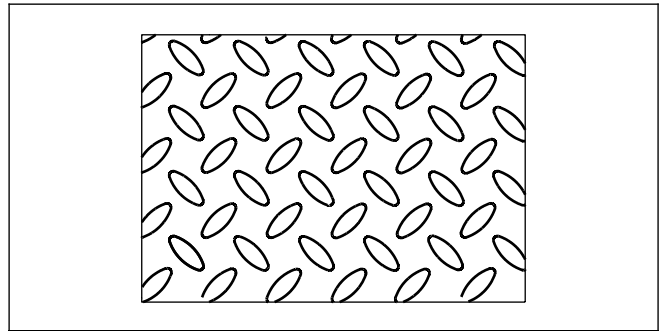


Figura 7 Moleteado para Turcite® Slydring®

Slydring® se puede suministrar también sin moleteado. En este caso, se debe indicar en la referencia (véase Códigos de diseño de corte en la Tabla III).

Ventajas

- Extraordinarias condiciones de lubricación mejoradas por el moleteado.
- Arranque sin tirones para un funcionamiento suave, incluso a velocidades muy bajas.
- Mínimo coeficiente de fricción estático y dinámico para una mínima pérdida de potencia y mínimo aumento en la temperatura de trabajo.
- Adecuado para fluidos no lubricantes, dependiendo del material Turcite®, para una óptima flexibilidad en el diseño.
- Alta resistencia al desgaste asegura larga vida de servicio.
- Alojamientos de instalación según ISO 10766.
- Dependiendo del material seleccionado, es adecuado para la mayoría de los fluidos hidráulicos en todo tipo de modernos materiales de vástagos y acabados superficiales.
- Adecuado para nuevos fluidos hidráulicos que no dañan el medio ambiente.
- Se mejora el incrustamiento de partículas extrañas.
- Buen efecto de amortiguación, absorbe vibraciones.



Ejemplos de aplicación

Turcite® Slydring® se utiliza con éxito en aplicaciones exigentes como elemento de guiado estándar para pistones hidráulicos, y para vástagos con requisitos especiales, en:

- Máquinas herramienta.
- Máquinas de moldeo por inyección.
- Plegadoras.
- Prensas.
- Robótica y manipuladores.
- Automatización.
- Cilindros de posicionamiento.
- Servohidráulica.
- Acumuladores de pistón.
- Amortiguadores.
- Válvulas para circuitos hidráulicos y neumáticos.
- Agricultura.
- Industria química y de proceso.

Datos técnicos

Turcite® Slydring® con corte en ángulo se recomienda para movimientos alternativos.

Velocidad: Hasta 15m/s

Temperatura: -60°C a +150°C (200°C)

Medio: Fluidos hidráulicos con base de aceite mineral, fluidos hidráulicos no inflamables, fluidos hidráulicos que no dañan el medio ambiente (aceites biodegradables), agua, aire y otros. Dependiendo de la compatibilidad del material Turcite®.

Holgura: La holgura radial máxima admisible $s_{m\acute{a}x}$ depende del actual sistema de estanquidad.

Presión radial
Pr Slydring®: Máx. 15 N/mm² a 25°C
Máx. 12 N/mm² a 80°C
Máx. 8 N/mm² a 120°C

Al calcular el ancho de Turcite® Slydring® se recomienda usar un factor de seguridad $f=2$ (véase página 8).

Con los materiales Turcite® se debe tener en cuenta que la presión de superficie permisible se reduce con el incremento de la temperatura. En la práctica, la capacidad de carga para aplicaciones dinámicas depende principalmente de la temperatura de trabajo. Por ello, esta temperatura no debe exceder, por lo general, de 150°C.

Nota importante:

Los límites establecidos anteriormente para la presión y la velocidad son valores máximos individualmente. El calor por fricción generado por la combinación de la presión y la velocidad puede causar un aumento local de la temperatura. Se debe prestar especial atención en no aplicar valores altos de presión y velocidad al mismo tiempo.

Materiales

Aplicación estándar:

- Para componentes hidráulicos con movimiento alternativo en aceites minerales o medios con buena capacidad de lubricación. Baja fricción, alta resistencia al desgaste, calor y productos químicos:

Turcite® T47 (con carga de bronce)

Aplicación especial:

- Para componentes móviles lubricados y escasamente lubricados: hidráulica de agua y superficies metálicas blandas:

Turcite® T51 (con carga de carbono)

- Para movimientos con carreras cortas, fluidos no lubricantes, hidráulica de agua, superficies metálicas blandas o aplicaciones neumáticas que requieran materiales de estanquidad autolubricantes:

Turcite® T59 (con carga de fibra de carbono)



Turcite® Slydring® - Aros de guía

Tabla IV Números de serie para Turcite® Slydring® en T47, T51, T59

N.º Serie TSS pistón	N.º Serie TSS vástago	N.º Serie TSS rollos	Ancho alojamiento L ₂	Espesor aro W
GP06	GR06	GM0600000-	6,00	1,00
GP22	GR22	GM2200000-	3,20	1,50
GP31	GR31	GM3100000-	10,00	1,50
GP41	GR41	GM4100000-	2,50	1,55
GP43	GR43	GM4300000-	4,00	1,55
GP49	GR49	GM4900000-	9,70	2,00
GP53	GR53	GM5300000-	15,00	2,00
GP64	GR64	GM6400000-	4,20	2,50
GP65	GR65	GM6500000-	5,60	2,50
GP67	GR67	GM6700000-	6,30	2,50
GP68	GR68	GM6800000-	8,10	2,50
GP69	GR69	GM6900000-	9,70	2,50
GP73	GR73	GM7300000-	15,00	2,50
GP74	GR74	GM7400000-	20,00	2,50
GP75	GR75	GM7500000-	25,00	2,50
GP76	GR76	GM7600000-	30,00	2,50
GP94	GR94	GM9400000-	20,00	3,00
GP98*	GR98*	GM9800000-*	25,00	4,00
GP99*	-	GM9900000-*	9,70	4,00

* sin moleteado. Otras dimensiones previa petición.
Las dimensiones impresas en **negrita** son adecuadas para la instalación en alojamientos conformes a la Norma ISO 10766.

Tabla V Turcite® Slydring® Longitud del rollo

Turcite® T47, T51, T59	Espesor aro W
Longitud del rollo	
23,0 m	1,55
13,5 m	2,50
7,0 m	4,00

El material en rollos sólo se puede suministrar en rollos completos.

Cálculo de la longitud lineal

La longitud lineal de Turcite® y Zurcon® Slydring® se calcula de manera que se crea una separación "Z" entre los extremos de la cinta después de la instalación (véanse las Figuras 3 y 4). Esto se requiere por los siguientes motivos:

- Compensación de la expansión lineal de las debido a los efectos de la temperatura.
- Evita las presiones intermedias y presiones retenidas.

Cuando pida cintas en rollos para la fabricación de Turcite® y Zurcon® Slydring® en sus propias instalaciones, la longitud de la cinta se puede calcular con la siguiente fórmula:

Slydring® para pistón:

$$L = c \times (D_N - W) - k \text{ [mm]}$$

Slydring® para vástago:

$$L = c \times (d_N + W) - k \text{ [mm]}$$

D_N = Diámetro de la camisa [mm]

d_N = Diámetro del vástago [mm]

W = Espesor del aro [mm]

c = 3,11 factor del material, válido para todos los materiales

k = Constante de temperatura:
0,8 para todos los materiales hasta 120°C.

2.0 sólo para materiales Turcite® en aplicaciones >120°C.

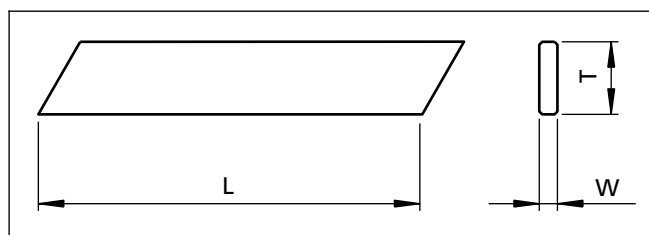


Figura 8 Longitud de corte



■ Zurcon® Slydring® para pistón y vástago

Zurcon® Z80

Z80 es un material de polietileno de ultra alto peso molecular (UHMW-PE), que cumple con los requisitos de FDA 21 CFR 177: 1520 y, por lo tanto, se recomienda su uso en aplicaciones de alimentación. Se recomienda también en hidráulica de agua y neumática por sus excelentes propiedades de fricción y desgaste.

Ventajas:

- Buena lubricación y comportamiento de desgaste.
- Auto-lubricación.
- Bajo valor de fricción.
- Sin absorción de agua.
- Cumple los requisitos de FDA.
- Excelente resistencia a productos químicos.
- Alta resistencia al desgaste.

Ejemplos de aplicación

- Hidráulica de agua.
- Neumática en seco.
- Máquinas de llenado.
- Fabricación de alimentos.
- Equipos de medicina.
- Hidráulica con superficies con revestimiento cerámico.

Datos técnicos

Velocidad, alternativa: Máx. 2,0 m/s

Temperatura: - 60°C a +80°C (100°C)

Presión radial Pr Slydring®: Máx. 25 N/mm² a 25°C
Máx. 10 N/mm² desde 60°C hasta 80°C

Al calcular el ancho de Zurcon® Slydring® se recomienda usar un factor de seguridad f=2 (véase página 8).

Nota importante:

Los límites establecidos anteriormente para la presión y la velocidad son valores máximos individualmente. El calor por fricción generado por la combinación de la presión y la velocidad puede causar un aumento local de la temperatura. Se debe prestar especial atención en no aplicar valores altos de presión y velocidad al mismo tiempo.

Tabla VI Números de serie para Slydring® en material Zurcon® Z80

N.º Serie TSS pistón	N.º Serie TSS vástago	Referencia TSS rollos	Ancho alojamiento L ₂	Espesor aro W
GP41	GR41	GM4100000-Z80	2,50	1,55
GP43	GR43	GM4300000-Z80	4,00	1,55
GP65	GR65	GM6500000-Z80	5,60	2,50
GP69	GR69	GM6900000-Z80	9,70	2,50
GP73	GR73	GM7300000-Z80	15,00	2,50
GP75	GR75	GM7500000-Z80	25,00	2,50

El material en rollos sólo se puede suministrar en rollos completos.

Tabla VII Zurcon® Z80 Slydring® Longitud del rollo

Zurcon® Z80	Espesor aro
Longitud del rollo	W
23,0 m	1,55
13,5 m	2,50

Otras dimensiones previta petición

Zurcon® del rollo. Cálculo de la longitud lineal, véase página 12



■ Recomendaciones de instalación, Turcite® y Zurcon® Slydring® para pistón, según dimensiones de alojamiento conformes con la Norma ISO 10766.

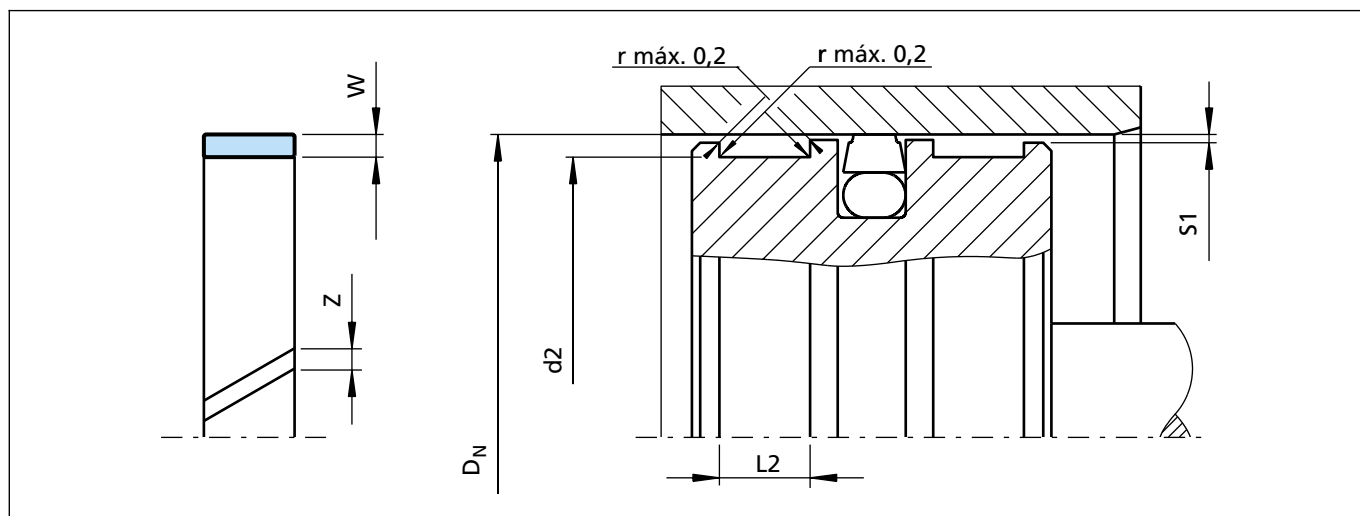


Figura 9 Esquema de instalación

Tabla VIII Dimensiones de instalación

N.º Serie TSS	Diámetro cilindro ¹⁾	Diámetro alojamiento	Ancho alojamiento	Espesor aro	Abertura aro
	D_N H9	d_2 h8	$L_2 + 0,2$	W	Z
GP41	8 - 20,0	$D_N - 3,10$	2,50	1,55	³⁾
GP43	10 - 50,0	$D_N - 3,10$	4,00	1,55	³⁾
GP65	16 - 140,0	$D_N - 5,00$	5,60	2,50	³⁾
GP69	60 - 220,0	$D_N - 5,00$	9,70	2,50	³⁾
GP73	130 - 400,0	$D_N - 5,00$	15,00	2,50	³⁾
GP75	280 - 999,9	$D_N - 5,00$	25,00	2,50	³⁾
GP75X	1000-4200,0	$D_N - 5,00$	25,00	2,50	³⁾
GP98	280 - 999,9	$D_N - 8,00$	25,00	4,00	³⁾
GP98X	1000-2200,0	$D_N - 8,00$	25,00	4,00	³⁾
GP99 ²⁾	100 - 999,9	$D_N - 8,00$	9,70	4,00	³⁾

¹⁾ Gama de diámetros recomendados. ²⁾ No está conforme con la Norma ISO 10766. ³⁾ Cálculo de la longitud lineal, ver página 12.

Para Slydring® conforme con otras normas, p. ej. Norma Francesa NF E 48-037, contacte con nosotros.

⁴⁾ Especificaciones válidas sólo en el área de Slydring®, pero no para el área posterior de la junta.

Tabla IX Holgura radial S1 ⁴⁾

Diámetro cilindro D_N	S1 mín.	S1 máx.
8 - 20	0,20	0,30
20 - 100	0,25	0,40
101 - 250	0,30	0,60
251 - 500	0,40	0,80
501 - 1000	0,50	1,10
>1001	0,60	1,20

Tabla X Rugosidad de la superficie

Parámetro	Superficie de contacto μm		Superficie alojamiento μm
	Materiales Turcite®	Materiales Zurcon®	
$R_{m\acute{a}x.}$	0,63 - 4,00	1,00 - 4,00	< 16,0
$R_{z \text{ DIN}}$	0,40 - 2,50	0,63 - 2,50	< 10,0
R_a	0,05 - 0,40	0,10 - 0,40	< 2,5



Ejemplo de pedido

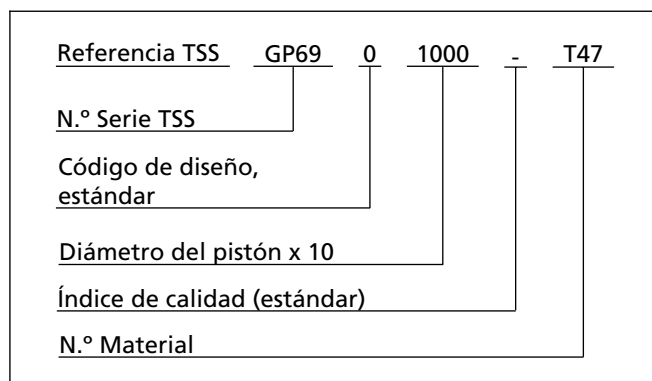
Slydring® para diámetro de pistón $D_N = 100,0$ mm
Serie GP 69 de la Tabla VIII.
Ancho del alojamiento: 9,70 mm, espesor del aro: 2,50 mm

Material: Turcite® T47
(para otros materiales, véase la Tabla I).

Diseño estándar: Con corte en ángulo y moleteado.
Código de diseño: 0

N.º Pieza TSS: GP6901000 (Tabla XI).

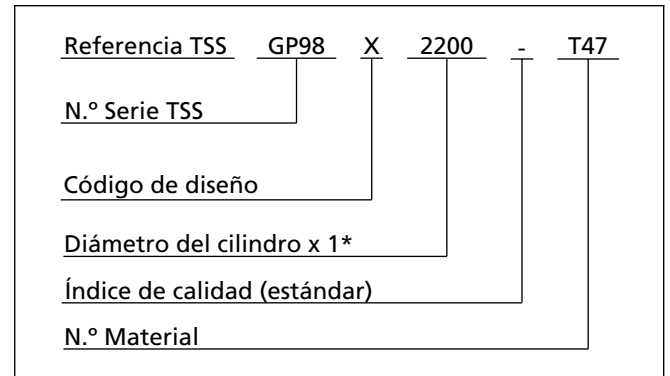
La referencia se puede formar a partir del ejemplo a continuación.



Ejemplo de pedido para $D_N \geq 1000$ mm

Slydring® para diámetro de cilindro $D_N = 2200,0$ mm
Serie GP98X de la Tabla VIII.
Ancho del alojamiento: 25,00 mm, espesor del aro: 4,00 mm

N.º Pieza TSS: GP98X2200 (Tabla XI).



* Para diámetros $\geq 1000,0$ mm, multiplique sólo por 1.

Tabla XI Slydring® para pistón

Dimensiones				N.º Pieza TSS
Diámetro vástago	Diámetro alojamiento	Ancho alojamiento	Espesor	
D_N H9	d_2 h8	$L_2 +0,2$	W	
8,0	4,9	2,5	1,55	GP4100080
10,0	6,9	2,5	1,55	GP4100100
10,0	6,9	4,0	1,55	GP4300100
12,0	8,9	4,0	1,55	GP4300120
14,0	10,9	4,0	1,55	GP4300140
15,0	11,9	4,0	1,55	GP4300150
16,0	12,9	4,0	1,55	GP4300160
16,0	11,0	5,6	2,50	GP6500160
18,0	14,9	4,0	1,55	GP4300180
18,0	13,0	5,6	2,50	GP6500180
20,0	16,9	4,0	1,55	GP4300200
20,0	15,0	5,6	2,50	GP6500200

Dimensiones				N.º Pieza TSS
Diámetro vástago	Diámetro alojamiento	Ancho alojamiento	Espesor	
D_N H9	d_2 h8	$L_2 +0,2$	W	
22,0	17,0	5,6	2,50	GP6500220
25,0	21,9	4,0	1,55	GP4300250
25,0	20,0	5,6	2,50	GP6500250
25,0	20,0	9,7	2,50	GP6900250
27,0	22,0	5,6	2,50	GP6500270
27,0	22,0	9,7	2,50	GP6900270
28,0	23,0	5,6	2,50	GP6500280
30,0	26,9	4,0	1,55	GP4300300
30,0	25,0	5,6	2,50	GP6500300
30,0	25,0	9,7	2,50	GP6900300
32,0	28,9	4,0	1,55	GP4300320
32,0	27,0	5,6	2,50	GP6500320



Turcite® y Zurcon® Slydring® - Aros de guía

Dimensiones				N.º Pieza TSS
Diámetro vástago	Diámetro aloja- miento	Ancho aloja- miento	Espesor	
D _N H9	d ₂ h8	L ₂ +0,2	W	
32,0	27,0	9,7	2,50	GP6900320
33,0	28,0	5,6	2,50	GP6500330
35,0	30,0	5,6	2,50	GP6500350
35,0	30,0	9,7	2,50	GP6900350
36,0	31,9	4,0	1,55	GP4300360
37,0	32,0	5,6	2,50	GP6500370
37,0	32,0	9,7	2,50	GP6900370
40,0	36,9	4,0	1,55	GP4300400
40,0	35,0	5,6	2,50	GP6500400
40,0	35,0	9,7	2,50	GP6900400
41,0	36,0	5,6	2,50	GP6500410
41,0	36,0	9,7	2,50	GP6900410
42,0	37,0	5,6	2,50	GP6500420
45,0	40,0	5,6	2,50	GP6500450
45,0	40,0	9,7	2,50	GP6900450
48,0	43,0	5,6	2,50	GP6500480
50,0	46,9	4,0	1,55	GP4300500
50,0	45,0	5,6	2,50	GP6500500
50,0	45,0	9,7	2,50	GP6900500
52,0	47,0	5,6	2,50	GP6500520
55,0	50,0	5,6	2,50	GP6500550
55,0	50,0	9,7	2,50	GP6900550
60,0	55,0	5,6	2,50	GP6500600
60,0	55,0	9,7	2,50	GP6900600
61,0	56,0	5,6	2,50	GP6500610
62,0	56,0	9,7	2,50	GP6900610
63,0	58,0	5,6	2,50	GP6500630
63,0	58,0	9,7	2,50	GP6900630
65,0	60,0	5,6	2,50	GP6500650
65,0	60,0	9,7	2,50	GP6900650
68,0	63,0	5,6	2,50	GP6500680
68,0	63,0	9,7	2,50	GP6900680
70,0	65,0	5,6	2,50	GP6500700
70,0	65,0	9,7	2,50	GP6900700
72,0	67,0	5,6	2,50	GP6500720
75,0	70,0	5,6	2,50	GP6500750

Dimensiones				N.º Pieza TSS
Diámetro vástago	Diámetro aloja- miento	Ancho aloja- miento	Espesor	
D _N H9	d ₂ h8	L ₂ +0,2	W	
75,0	70,0	9,7	2,50	GP6900750
80,0	75,0	5,6	2,50	GP6500800
80,0	75,0	9,7	2,50	GP6900800
85,0	80,0	5,6	2,50	GP6500850
85,0	80,0	9,7	2,50	GP6900850
90,0	85,0	5,6	2,50	GP6500900
90,0	85,0	9,7	2,50	GP6900900
95,0	90,0	5,6	2,50	GP6500950
95,0	90,0	9,7	2,50	GP6900950
100,0	95,0	5,6	2,50	GP6501000
100,0	95,0	9,7	2,50	GP6901000
105,0	100,0	5,6	2,50	GP6501050
105,0	100,0	9,7	2,50	GP6901050
110,0	105,0	9,7	2,50	GP6901100
115,0	110,0	9,7	2,50	GP6901150
120,0	115,0	9,7	2,50	GP6901200
125,0	120,0	5,6	2,50	GP6501250
125,0	120,0	9,7	2,50	GP6901250
130,0	125,0	9,7	2,50	GP6901300
130,0	125,0	15,0	2,50	GP7301300
135,0	130,0	9,7	2,50	GP6901350
135,0	130,0	15,0	2,50	GP7301350
140,0	135,0	9,7	2,50	GP6901400
140,0	135,0	15,0	2,50	GP7301400
150,0	145,0	15,0	2,50	GP7301500
160,0	155,0	9,7	2,50	GP6901600
160,0	155,0	15,0	2,50	GP7301600
170,0	165,0	15,0	2,50	GP7301700
180,0	175,0	9,7	2,50	GP6901800
180,0	175,0	15,0	2,50	GP7301800
190,0	185,0	15,0	2,50	GP7301900
200,0	195,0	9,7	2,50	GP6902000
200,0	195,0	15,0	2,50	GP7302000
210,0	205,0	15,0	2,50	GP7302100
220,0	215,0	9,7	2,50	GP6902200
220,0	215,0	15,0	2,50	GP7302200



Dimensiones				N.º Pieza TSS
Diámetro vástago	Diámetro alojamiento	Ancho alojamiento	Espesor	
D_N H9	d₂ h8	L₂ +0,2	W	
230,0	225,0	15,0	2,50	GP7302300
240,0	235,0	15,0	2,50	GP7302400
250,0	245,0	9,7	2,50	GP6902500
250,0	245,0	15,0	2,50	GP7302500
280,0	275,0	15,0	2,50	GP7302800
280,0	275,0	25,0	2,50	GP7502800
280,0	272,0	25,0	4,00	GP9802800
300,0	295,0	15,0	2,50	GP7303000
320,0	315,0	15,0	2,50	GP7303200
320,0	315,0	25,0	2,50	GP7503200
320,0	312,0	25,0	4,00	GP9803200
350,0	345,0	25,0	2,50	GP7503500
360,0	355,0	15,0	2,50	GP7303600
360,0	355,0	25,0	2,50	GP7503600
360,0	352,0	25,0	4,00	GP9803600
400,0	395,0	15,0	2,50	GP7304000
400,0	395,0	25,0	2,50	GP7504000
400,0	392,0	25,0	4,00	GP9804000
450,0	445,0	15,0	2,50	GP7304500
450,0	445,0	25,0	2,50	GP7504500
450,0	442,0	25,0	4,00	GP9804500
500,0	495,0	15,0	2,50	GP7305000
500,0	495,0	25,0	2,50	GP7505000
500,0	492,0	25,0	4,00	GP9805000
1000,0	995,0	25,0	2,50	GP75X1000
2700,0	2695,0	25,0	2,50	GP75X2700
4200,0	4195,0	25,0	2,50	GP75X4200

Zurcon® Z80 no está disponible como GP98, GP98X ni como GP99 (espesor W=4,0 mm).

Recomendamos el uso de los tamaños impresos en **negrita**, conformes con la Norma ISO 10766.

Están disponibles todos los tamaños intermedios no incluidos en la tabla.



■ Recomendaciones de instalación, Turcite® y Zurcon® Slydring® para vástago, según dimensiones de alojamiento no conformes con la Norma ISO 10766.

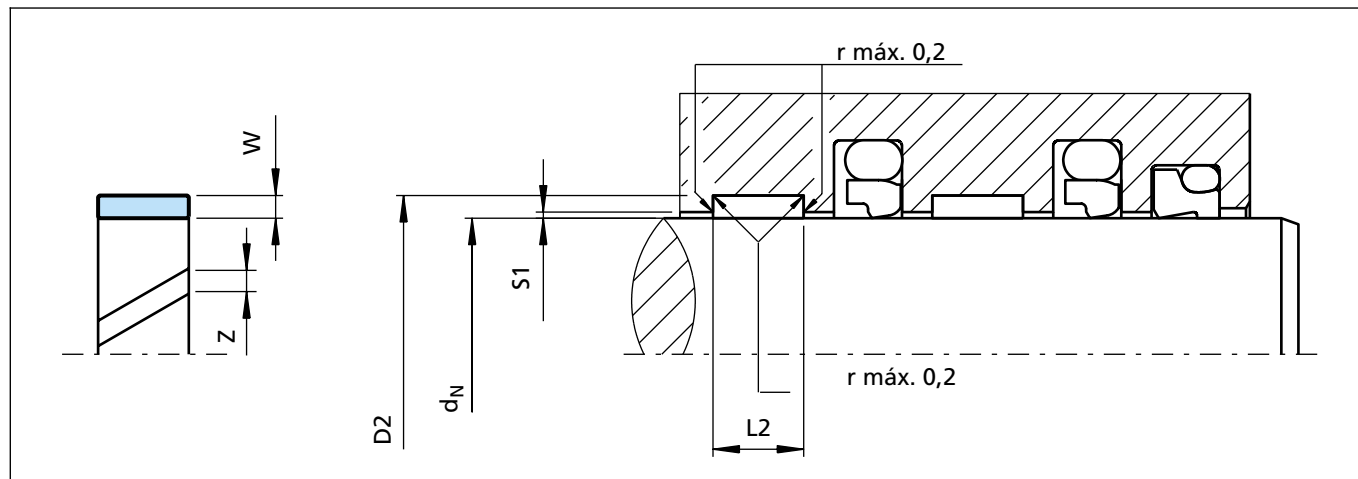


Figura 10 Esquema de instalación

Tabla XII Dimensiones de instalación

N.º Serie TSS	Diámetro vástago ¹⁾	Diámetro alojamiento	Ancho alojamiento	Espesor aro	Abertura aro
	d_N f8/h9	D_2 H8	$L_2 + 0,2$	W	Z
GR41	8 - 20,0	$d_N + 3,10$	2,50	1,55	²⁾
GR43	10 - 50,0	$d_N + 3,10$	4,00	1,55	²⁾
GR65	15 - 140,0	$d_N + 5,00$	5,60	2,50	²⁾
GR69	20 - 220,0	$d_N + 5,00$	9,70	2,50	²⁾
GR73	80 - 400,0	$d_N + 5,00$	15,00	2,50	²⁾
GR75	200 - 999,9	$d_N + 5,00$	25,00	2,50	²⁾
GR75X	1000-4200,0	$d_N + 5,00$	25,00	2,50	²⁾
GR98	280 - 999,9	$d_N + 8,00$	25,00	4,00	²⁾
GR98X	1000-2200,0	$d_N + 8,00$	25,00	4,00	²⁾

¹⁾ Gama de diámetros recomendados. ²⁾ Cálculo de la longitud lineal, ver página 12.

Para Slydring® conforme con otras normas, p. ej. Norma Francesa NF E 48-037, contacte con nosotros.

Tabla XIII Holgura radial S1³⁾

Diámetro vástago d_N	S1 mín.	S1 máx.
8 - 20	0,20	0,30
20 - 100	0,25	0,40
101 - 250	0,30	0,60
251 - 500	0,40	0,80
501 - 1000	0,50	1,10
>1001	0,60	1,20

³⁾ Especificaciones válidas sólo en el área de Slydring®, pero no para el área posterior de la junta.

Tabla XIV Rugosidad de la superficie

Parámetro	Superficie de contacto μm		Superficie alojamiento μm
	Materiales Turcite®	Materiales Zurcon®	
$R_{m\acute{a}x.}$	0,63 - 4,00	1,00 - 4,00	< 16,0
$R_{z \text{ DIN}}$	0,40 - 2,50	0,63 - 2,50	< 10,0
R_a	0,05 - 0,40	0,10 - 0,40	< 2,5



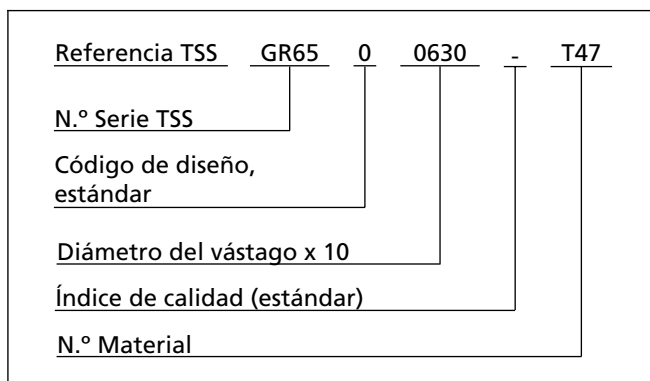
La referencia se puede formar a partir del ejemplo a continuación.

Ejemplo de pedido

Slydring® para diámetro de vástago $d_N = 63,0$ mm
Serie GR 65 de la Tabla XII.
Ancho del alojamiento: 5,60 mm, espesor del aro: 2,50 mm

Material: Turcite® T47
(para otros materiales, véase la Tabla I).

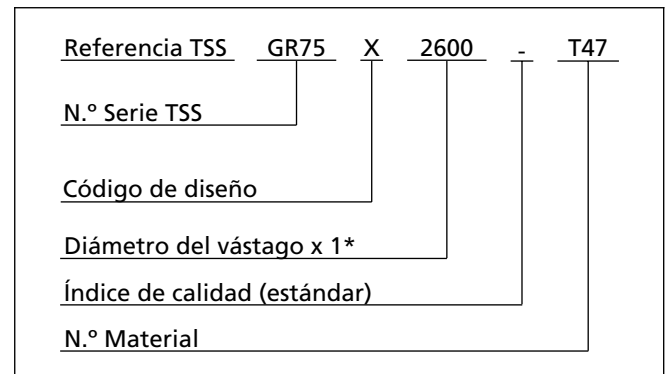
Diseño estándar: Con corte en ángulo y moleteado.
Código de diseño: 0
N.º Pieza TSS: GR6500630 (Tabla XV).



Ejemplo de pedido para $d_N \geq 1000$ mm

Slydring® para diámetro de vástago $d_N = 2600,0$ mm
Serie GR75X de la Tabla XII.
Ancho del alojamiento: 25,00 mm, espesor del aro: 2,50 mm

N.º Pieza TSS: GR75X2600 (Tabla XV).



* Para diámetros $\geq 1000,0$ mm, multiplique sólo por 1.

Tabla XV Slydring® para vástago

Dimensiones				N.º Pieza TSS
Diámetro vástago	Diámetro alojamiento	Ancho alojamiento	Espesor	
d_N f8/h9	D_2 H8	L_2 +0,2	W	
8,0	11,1	2,5	1,55	GR4100080
10,0	13,1	2,5	1,55	GR4100100
10,0	13,1	4,0	1,55	GR4300100
12,0	15,1	4,0	1,55	GR4300120
14,0	17,1	4,0	1,55	GR4300140
15,0	18,1	4,0	1,55	GR4300150
16,0	19,1	4,0	1,55	GR4300160
16,0	21,0	5,6	2,50	GR6500160
18,0	21,1	4,0	1,55	GR4300180
18,0	23,0	5,6	2,50	GR6500180
20,0	23,1	4,0	1,55	GR4300200
20,0	25,0	5,6	2,50	GR6500200

Dimensiones				N.º Pieza TSS
Diámetro vástago	Diámetro alojamiento	Ancho alojamiento	Espesor	
d_N f8/h9	D_2 H8	L_2 +0,2	W	
20,0	25,0	9,7	2,50	GR6900200
22,0	25,1	4,0	1,55	GR4300220
22,0	27,0	5,6	2,50	GR6500220
22,0	27,0	9,7	2,50	GR6900220
25,0	28,1	4,0	1,55	GR4300250
25,0	30,0	5,6	2,50	GR6500250
25,0	30,0	9,7	2,50	GR6900250
27,0	32,0	5,6	2,50	GR6500270
27,0	32,0	9,7	2,50	GR6900270
28,0	31,1	4,0	1,55	GR4300280
28,0	33,0	5,6	2,50	GR6500280
28,0	33,0	9,7	2,50	GR6900280



Turcite® y Zurcon® Slydring® - Aros de guía

Dimensiones				N.º Pieza TSS
Diámetro vástago	Diámetro alojamiento	Ancho alojamiento	Espesor	
d _N f8/h9	D ₂ H8	L ₂ +0,2	W	
30,0	35,0	5,6	2,50	GR6500300
30,0	35,0	9,7	2,50	GR6900300
32,0	37,0	5,6	2,50	GR6500320
32,0	37,0	9,7	2,50	GR6900320
35,0	40,0	5,6	2,50	GR6500350
35,0	40,0	9,7	2,50	GR6900350
36,0	41,0	5,6	2,50	GR6500360
36,0	41,0	9,7	2,50	GR6900360
40,0	45,0	5,6	2,50	GR6500400
40,0	45,0	9,7	2,50	GR6900400
40,0	45,0	15,0	2,50	GR7300400
42,0	47,0	5,6	2,50	GR6500420
43,0	48,0	5,6	2,50	GR6500430
45,0	50,0	5,6	2,50	GR6500450
45,0	50,0	9,7	2,50	GR6900450
48,0	53,0	5,6	2,50	GR6500480
48,0	53,0	9,7	2,50	GR6900480
50,0	55,0	5,6	2,50	GR6500500
50,0	55,0	9,7	2,50	GR6900500
52,0	57,0	5,6	2,50	GR6500520
52,0	57,0	9,7	2,50	GR6900520
55,0	60,0	5,6	2,50	GR6500550
55,0	60,0	9,7	2,50	GR6900550
56,0	61,0	5,6	2,50	GR6500560
56,0	61,0	9,7	2,50	GR6900560
58,0	63,0	5,6	2,50	GR6500580
58,0	63,0	9,7	2,50	GR6900580
60,0	65,0	5,6	2,50	GR6500600
60,0	65,0	9,7	2,50	GR6900600
63,0	68,0	5,6	2,50	GR6500630
63,0	68,0	9,7	2,50	GR6900630
63,0	68,0	15,0	2,50	GR7300630
65,0	70,0	5,6	2,50	GR6500650
65,0	70,0	9,7	2,50	GR6900650
70,0	75,0	5,6	2,50	GR6500700
70,0	75,0	9,7	2,50	GR6900700

Dimensiones				N.º Pieza TSS
Diámetro vástago	Diámetro alojamiento	Ancho alojamiento	Espesor	
d _N f8/h9	D ₂ H8	L ₂ +0,2	W	
70,0	75,0	15,0	2,50	GR7300700
75,0	80,0	5,6	2,50	GR6500750
75,0	80,0	9,7	2,50	GR6900750
75,0	80,0	15,0	2,50	GR7300750
80,0	85,0	5,6	2,50	GR6500800
80,0	85,0	9,7	2,50	GR6900800
80,0	85,0	15,0	2,50	GR7300800
85,0	90,0	5,6	2,50	GR6500850
85,0	90,0	9,7	2,50	GR6900850
90,0	95,0	5,6	2,50	GR6500900
90,0	95,0	9,7	2,50	GR6900900
90,0	95,0	15,0	2,50	GR7300900
95,0	100,0	9,7	2,50	GR6900950
95,0	100,0	15,0	2,50	GR7300950
100,0	105,0	5,6	2,50	GR6501000
100,0	105,0	9,7	2,50	GR6901000
100,0	105,0	15,0	2,50	GR7301000
105,0	110,0	9,7	2,50	GR6901050
105,0	110,0	15,0	2,50	GR7301050
110,0	115,0	9,7	2,50	GR6901100
110,0	115,0	15,0	2,50	GR7301100
115,0	120,0	9,7	2,50	GR6901150
115,0	120,0	15,0	2,50	GR7301150
120,0	125,0	5,6	2,50	GR6501200
120,0	125,0	9,7	2,50	GR6901200
120,0	125,0	15,0	2,50	GR7301200
125,0	130,0	9,7	2,50	GR6901250
125,0	130,0	15,0	2,50	GR7301250
130,0	135,0	15,0	2,50	GR7301300
135,0	140,0	15,0	2,50	GR7301350
140,0	145,0	9,7	2,50	GR6901400
140,0	145,0	15,0	2,50	GR7301400
150,0	155,0	15,0	2,50	GR7301500
155,0	160,0	15,0	2,50	GR7301550
160,0	165,0	9,7	2,50	GR6901600
160,0	165,0	15,0	2,50	GR7301600



Dimensiones				N.º Pieza TSS
Diámetro vástago	Diámetro alojamiento	Ancho alojamiento	Espesor	
d_N f8/h9	D_2 H8	L_2 +0,2	W	
170,0	175,0	15,0	2,50	GR7301700
180,0	185,0	9,7	2,50	GR6901800
180,0	185,0	15,0	2,50	GR7301800
190,0	195,0	15,0	2,50	GR7301900
195,0	200,0	15,0	2,50	GR7301950
200,0	205,0	15,0	2,50	GR7302000
200,0	205,0	25,0	2,50	GR7502000
210,0	215,0	15,0	2,50	GR7302100
220,0	225,0	15,0	2,50	GR7302200
220,0	225,0	25,0	2,50	GR7502200
230,0	235,0	25,0	2,50	GR7502300
240,0	245,0	25,0	2,50	GR7502400
250,0	255,0	15,0	2,50	GR7302500
250,0	255,0	25,0	2,50	GR7502500
280,0	285,0	15,0	2,50	GR7302800
280,0	285,0	25,0	2,50	GR7502800
280,0	288,0	25,0	4,00	GR9802800
300,0	305,0	25,0	2,50	GR7503000
320,0	325,0	15,0	2,50	GR7303200
320,0	325,0	25,0	2,50	GR7503200
320,0	328,0	25,0	4,00	GR9803200
350,0	355,0	25,0	2,50	GR7503500
360,0	365,0	15,0	2,50	GR7303600
360,0	365,0	25,0	2,50	GR7503600
360,0	368,0	25,0	4,00	GR9803600
400,0	405,0	25,0	2,50	GR7504000
400,0	408,0	25,0	4,00	GR9804000
800,0	805,0	25,0	2,50	GR7508000
800,0	808,0	25,0	4,00	GR9808000
1000,0	1005,0	25,0	2,50	GR75X1000
1000,0	1008,0	25,0	4,00	GR98X1000
2600,0	2605,0	25,0	2,50	GR75X2600
4200,0	4205,0	25,0	2,50	GR75X4200

Recomendamos el uso de los tamaños impresos en **negrita**, conformes con la Norma ISO 10766.

Están disponibles todos los tamaños intermedios no incluidos en la tabla, previa petición.

Zurcon® Z80 no está disponible como GR98 ni como GR98X (espesor W=4,0 mm).



■ HiMod® Slydring® para pistón y vástago

Descripción

HiMod® Slydring® está fabricado en un material especial termoplástico modificado y se puede usar en cilindros hidráulicos para cargas medias y altas. El material está disponible en tres calidades:

HiMod® HM061: Poliacetal especial reforzado con fibra de vidrio.

HiMod® HM062: Poliamida especial termoestable reforzada con fibra de vidrio, con carga de PTFE.

HiMod® HM063: Poliamida especial termoestable reforzada con fibra de vidrio.

Slydring® en materiales HM061, HM062 y HM063 son piezas moldeadas por inyección (es necesario molde). Están disponibles en una amplia gama de tamaños estándar (véanse las Tablas XXI y XXXIII).

Descripción anterior de la referencia HM061

Polypac: PO (POM/GL/BK)
Sealing Parts: POG2 (Wearite)

Ejemplos de aplicación

HiMod® Slydring® (HM061, 062, 063) se usa generalmente en una amplia gama de equipos hidráulicos, como son:

- Cilindros hidráulicos estándar, gama media.
- Elevación compuertas de camión.
- Cilindros telescópicos.
- Camiones grúa.
- Carretilla elevadora.
- Cilindros estabilizadores.
- Equipos agrícolas.
- Maquinaria de construcción.

Materiales

HiMod® HM061

HiMod® HM061 es un material con base de poliacetal (POM) y fibras de vidrio.

Ventajas:

- Buena relación precio/ rendimiento.
- Alta resistencia a la compresión.
- Fácil instalación en pistones y vástagos (vástagos > 40 mm).
- Alta resistencia al desgaste.
- Absorción de agua 0,2 %.
- Alta resistencia a la flexión.

Datos técnicos

Velocidad, alternativa: Máx. 0,8 m/s
Temperatura: - 40°C a +110°C

Presión radial Pr Slydring®: Máx. 40 N/mm² a 25°C
Máx. 25 N/mm² > 60°C

Al calcular el ancho de HiMod® Slydring® se recomienda usar un factor de seguridad f=2 (véase página 8).

Nota importante:

Los límites establecidos anteriormente para la presión y la velocidad son valores máximos individualmente. El calor por fricción generado por la combinación de la presión y la velocidad puede causar un aumento local de la temperatura. Se debe prestar especial atención en no aplicar valores altos de presión y velocidad al mismo tiempo.



HiMod® HM062

HM062 es un material con base de poliamida (PA 66) y carga de fibra de vidrio y PTFE. Es un material termoestable.

Ventajas:

- Buena relación precio/ rendimiento.
- Alta resistencia a la compresión incluso a altas temperaturas.
- Alta resistencia al desgaste.
- Fácil instalación en pistones y vástagos (vástagos > 30 mm).
- Baja fricción.
- Adecuado para trabajar con escasa lubricación.

Datos técnicos

Velocidad, alternativa:	Máx. 1,0 m/s
Temperatura:	- 40°C a +130°C
Presión radial Pr Slydring®:	Máx. 75 N/mm ² a 60°C Máx. 40 N/mm ² > 60°C

Al calcular el ancho de HiMod® Slydring® se recomienda usar un factor de seguridad f=2 (véase página 8).

Nota importante:

Los límites establecidos anteriormente para la presión y la velocidad son valores máximos individualmente. El calor por fricción generado por la combinación de la presión y la velocidad puede causar un aumento local de la temperatura. Se debe prestar especial atención en no aplicar valores altos de presión y velocidad al mismo tiempo.

HiMod® HM063

HM063 es un material con base de poliamida (PA 66) y carga de fibra de vidrio. Es un material termoestable.

Ventajas:

- Buena relación precio/ rendimiento.
- Alta resistencia a la compresión incluso a altas temperaturas.
- Alta resistencia al desgaste.
- Fácil instalación en pistones y vástagos (vástagos > 30 mm).
- Baja fricción.

Datos técnicos

Velocidad, alternativa:	Máx. 1,0 m/s
Temperatura:	- 40°C a +130°C
Presión radial Pr Slydring®:	Máx. 75 N/mm ² a 60°C Máx. 40 N/mm ² > 60°C

Al calcular el ancho de HiMod® Slydring® se recomienda usar un factor de seguridad f=2 (véase página 8).



■ Recomendaciones de instalación, HiMod® Slydring® para pistón, según dimensiones de alojamiento conformes con la Norma ISO 10766

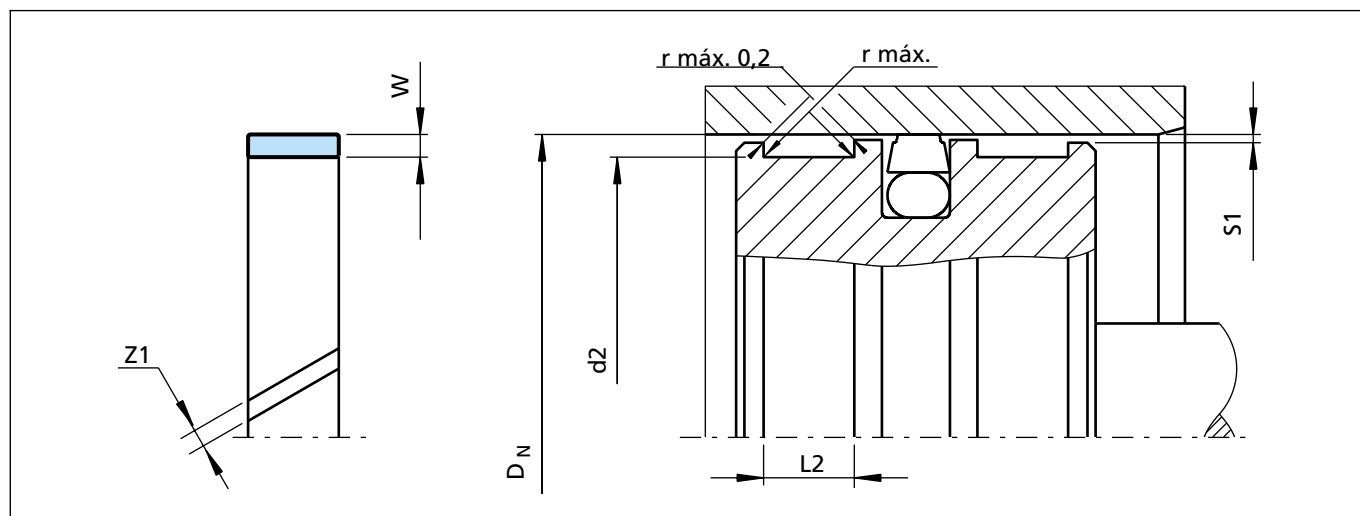


Figura 11 Esquema de instalación

Tabla XVI Dimensiones de instalación

N.º Serie TSS	Diámetro vástago ¹⁾	Diámetro alojamiento	Ancho alojamiento	Espesor aro
	D_N H9	d_2 h8	$L_2 +0,2$	W
GP43	10 - 50,0	$D_N -3,10$	4,00	1,55
GP65	16 - 140,0	$D_N -5,00$	5,60	2,50
GP69	60 - 220,0	$D_N -5,00$	9,70	2,50
GP73	130 - 300,0	$D_N -5,00$	15,00	2,50
GP75	280 - 300,0	$D_N -5,00$	25,00	2,50
GP98	280 - 300,0	$D_N -8,00$	25,00	4,00

¹⁾ Gama de diámetros recomendados.

Para Slydring® conforme con otras normas, p. ej. Norma Francesa NF E 48-037, contacte con nosotros.

Tabla XVII Radios recomendados para diámetros de alojamiento

D_N	r máx.
8 - 250	0,2
>250	0,4

Tabla XVIII Holgura radial S_1 ²⁾

Diámetro cilindro D_N	S_1 mín.	S_1 máx.
8 - 20	0,20	0,30
20 - 100	0,25	0,40
101 - 250	0,30	0,60
251 - 300	0,40	0,80

²⁾ Especificaciones válidas sólo en el área de Slydring®, pero no para el área posterior de la junta.



Tabla XIX Holgura recomendada

D _N	Abertura aro Z1
10 - 44	2 - 2,5
45 - 149	2 - 3
>150	3 - 4

Tabla XX Rugosidad de la superficie

Parámetro	Superficie de contacto μm	Superficie alojamiento μm
	Materiales HiMod®	
R _{máx.}	1,00 - 4,00	< 16,0
R _z DIN	0,63 - 2,50	< 10,0
R _a	0,10 - 0,40	< 2,5

Ejemplo de pedido

Slydring® para diámetro de cilindro D_N = 100,0 mm
Serie GP 69 de la Tabla XVI.
Ancho del alojamiento: 9,70 mm, espesor del aro: 2,50 mm

Material: HiMod® HM061
(para otros materiales, véase la Tabla I).

Diseño estándar: Con corte en ángulo.
Código de diseño: 0

Referencia TSS: GP6901000-HM061 (Tabla XXI).

Nota

Se pueden pedir los materiales HM062 y HM063 cambiando el código de material HM061 en la referencia.

Compruebe con su compañía local TSS la disponibilidad y el precio de HM062 o HM063. Estos materiales pueden requerir moldes nuevos.

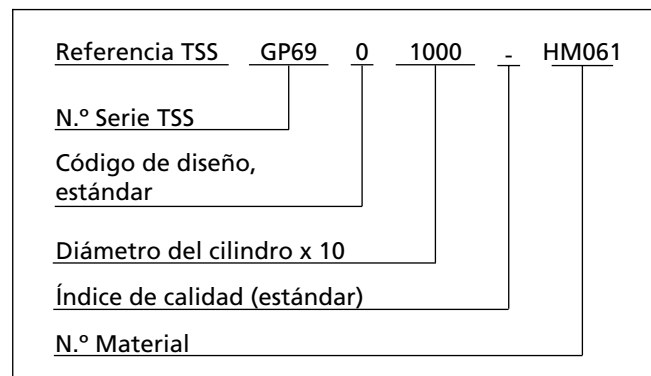


Tabla XXI Slydring® para pistón en HM061

Dimensiones				Referencia TSS	N.º Ref. Polypac
Diámetro vástago	Diámetro alojamiento	Ancho alojamiento	Espesor		
D _N H9	d ₂ h8	L ₂ +0,2	W		
12,0	8,9	4,0	1,55	GP4300120-HM061	WR 8,9 12 4
16,0	12,9	4,0	1,55	GP4300160-HM061	WR 12,9 16 4
20,0	16,9	4,0	1,55	GP4300200-HM061	WR 16,9 20 4
24,0	20,9	4,0	1,55	GP4300240-HM061	WR 20,9 24 4
25,0	21,9	4,0	1,55	GP4300250-HM061	WR 21,9 25 4
25,0	20,0	5,6	2,50	GP6500250-HM061	WR 20 25 5,6
25,0	20,0	9,7	2,50	GP6900250-HM061	WR 20 25 9,7
27,0	22,0	5,6	2,50	GP6500270-HM061	WR 22 27 5,6
27,0	22,0	9,7	2,50	GP6900270-HM061	WR 22 27 9,7
30,0	25,0	5,6	2,50	GP6500300-HM061	WR 25 30 5,6
30,0	25,0	9,7	2,50	GP6900300-HM061	WR 25 30 9,7
32,0	28,9	4,0	1,55	GP4300320-HM061	WR 28,9 32 4

Recomendamos el uso de los tamaños impresos en **negrita**, conformes con la Norma ISO 10766.



HiMod® Slydring® - Aros de guía

Dimensiones				Referencia TSS	N.º Ref. Polypac
Diámetro vástago	Diámetro alojamiento	Ancho alojamiento	Espesor		
D _N H9	d ₂ h8	L ₂ +0,2	W		
32,0	27,0	5,6	2,50	GP6500320-HM061	WR 27 32 5,6
32,0	27,0	9,7	2,50	GP6900320-HM061	WR 27 32 9,7
33,0	28,0	5,6	2,50	GP6500330-HM061	WR 28 33 5,6
35,0	30,0	5,6	2,50	GP6500350-HM061	WR 30 35 5,6
35,0	30,0	9,7	2,50	GP6900350-HM061	WR 30 35 9,7
37,0	32,0	5,6	2,50	GP6500370-HM061	WR 32 37 5,6
37,0	32,0	9,7	2,50	GP6900370-HM061	WR 32 37 9,7
40,0	35,0	5,6	2,50	GP6500400-HM061	WR 35 40 5,6
40,0	35,0	9,7	2,50	GP6900400-HM061	WR 35 40 9,7
41,0	36,0	5,6	2,50	GP6500410-HM061	WR 36 41 5,6
41,0	36,0	9,7	2,50	GP6900410-HM061	WR 36 41 9,7
45,0	40,0	5,6	2,50	GP6500450-HM061	WR 40 45 5,6
45,0	40,0	9,7	2,50	GP6900450-HM061	WR 40 45 9,7
45,0	40,0	15,0	2,50	GP7300450-HM061	WR 40 45 15
50,0	45,0	5,6	2,50	GP6500500-HM061	WR 45 50 5,6
50,0	45,0	9,7	2,50	GP6900500-HM061	WR 45 50 9,7
50,0	45,0	15,0	2,50	GP7300500-HM061	WR 45 50 15
52,0	47,0	5,6	2,50	GP6500520-HM061	WR 47 52 5,6
55,0	50,0	5,6	2,50	GP6500550-HM061	WR 50 55 5,6
55,0	50,0	9,7	2,50	GP6900550-HM061	WR 50 55 9,7
55,0	50,0	15,0	2,50	GP7300550-HM061	WR 50 55 15
57,0	52,0	5,6	2,50	GP6500570-HM061	WR 52 57 5,6
57,0	52,0	9,7	2,50	GP6900570-HM061	WR 52 57 9,7
58,0	53,0	9,7	2,50	GP6900580-HM061	WR 53 58 9,7
60,0	55,0	5,6	2,50	GP6500600-HM061	WR 55 60 5,6
60,0	55,0	9,7	2,50	GP6900600-HM061	WR 55 60 9,7
61,0	56,0	5,6	2,50	GP6500610-HM061	WR 56 61 5,6
62,0	56,0	9,7	2,50	GP6900610-HM061	WR 56 61 9,7
63,0	58,0	5,6	2,50	GP6500630-HM061	WR 58 63 5,6
63,0	58,0	9,7	2,50	GP6900630-HM061	WR 58 63 9,7
65,0	60,0	5,6	2,50	GP6500650-HM061	WR 60 65 5,6
65,0	60,0	9,7	2,50	GP6900650-HM061	WR 60 65 9,7
68,0	63,0	5,6	2,50	GP6500680-HM061	WR 63 68 5,6
68,0	63,0	9,7	2,50	GP6900680-HM061	WR 63 68 9,7
68,0	63,0	15,0	2,50	GP7300680-HM061	WR 63 68 15
70,0	65,0	5,6	2,50	GP6500700-HM061	WR 65 70 5,6

Recomendamos el uso de los tamaños impresos en **negrita**, conformes con la Norma ISO 10766.



Dimensiones				Referencia TSS	N.º Ref. Polypac
Diámetro vástago	Diámetro alojamiento	Ancho alojamiento	Espesor		
D_N H9	d₂ h8	L₂ +0,2	W		
70,0	65,0	9,7	2,50	GP6900700-HM061	WR 65 70 9,7
72,0	67,0	5,6	2,50	GP6500720-HM061	WR 67 72 5,6
75,0	70,0	5,6	2,50	GP6500750-HM061	WR 70 75 5,6
75,0	70,0	9,7	2,50	GP6900750-HM061	WR 70 75 9,7
75,0	70,0	15,0	2,50	GP7300750-HM061	WR 70 75 15
80,0	75,0	5,6	2,50	GP6500800-HM061	WR 75 80 5,6
80,0	75,0	9,7	2,50	GP6900800-HM061	WR 75 80 9,7
80,0	75,0	15,0	2,50	GP7300800-HM061	WR 75 80 15
85,0	80,0	5,6	2,50	GP6500850-HM061	WR 80 85 5,6
85,0	80,0	9,7	2,50	GP6900850-HM061	WR 80 85 9,7
85,0	80,0	15,0	2,50	GP7300850-HM061	WR 80 85 15
90,0	85,0	5,6	2,50	GP6500900-HM061	WR 85 90 5,6
90,0	85,0	9,7	2,50	GP6900900-HM061	WR 85 90 9,7
90,0	85,0	15,0	2,50	GP7300900-HM061	WR 85 90 15
95,0	90,0	5,6	2,50	GP6500950-HM061	WR 90 95 5,6
95,0	90,0	9,7	2,50	GP6900950-HM061	WR 90 95 9,7
100,0	95,0	5,6	2,50	GP6501000-HM061	WR 95 100 5,6
100,0	95,0	9,7	2,50	GP6901000-HM061	WR 95 100 9,7
100,0	95,0	15,0	2,50	GP7301000-HM061	WR 95 100 15
105,0	100,0	5,6	2,50	GP6501050-HM061	WR 100 105 5,6
105,0	100,0	9,7	2,50	GP6901050-HM061	WR 100 105 9,7
105,0	100,0	15,0	2,50	GP7301050-HM061	WR 100 105 15
110,0	105,0	9,7	2,50	GP6901100-HM061	WR 105 110 9,7
110,0	105,0	15,0	2,50	GP7301100-HM061	WR 105 110 15
115,0	110,0	9,7	2,50	GP6901150-HM061	WR 110 115 9,7
115,0	110,0	15,0	2,50	GP7301150-HM061	WR 110 115 15
120,0	115,0	9,7	2,50	GP6901200-HM061	WR 115 120 9,7
125,0	120,0	5,6	2,50	GP6501250-HM061	WR 120 125 5,6
125,0	120,0	9,7	2,50	GP6901250-HM061	WR 120 125 9,7
125,0	120,0	15,0	2,50	GP7301250-HM061	WR 120 125 15
130,0	125,0	15,0	2,50	GP7301300-HM061	WR 125 130 15
140,0	135,0	9,7	2,50	GP6901400-HM061	WR 135 140 9,7
140,0	135,0	15,0	2,50	GP7301400-HM061	WR 135 140 15
160,0	155,0	9,7	2,50	GP6901600-HM061	WR 155 160 9,7
160,0	155,0	15,0	2,50	GP7301600-HM061	WR 155 160 15
200,0	195,0	15,0	2,50	GP7302000-HM061	WR 195 200 15

Recomendamos el uso de los tamaños impresos en **negrita**, conformes con la Norma ISO 10766.



■ Recomendaciones de instalación, HiMod® Slydring® para pistón, según dimensiones de alojamiento no conformes con la Norma ISO 10766

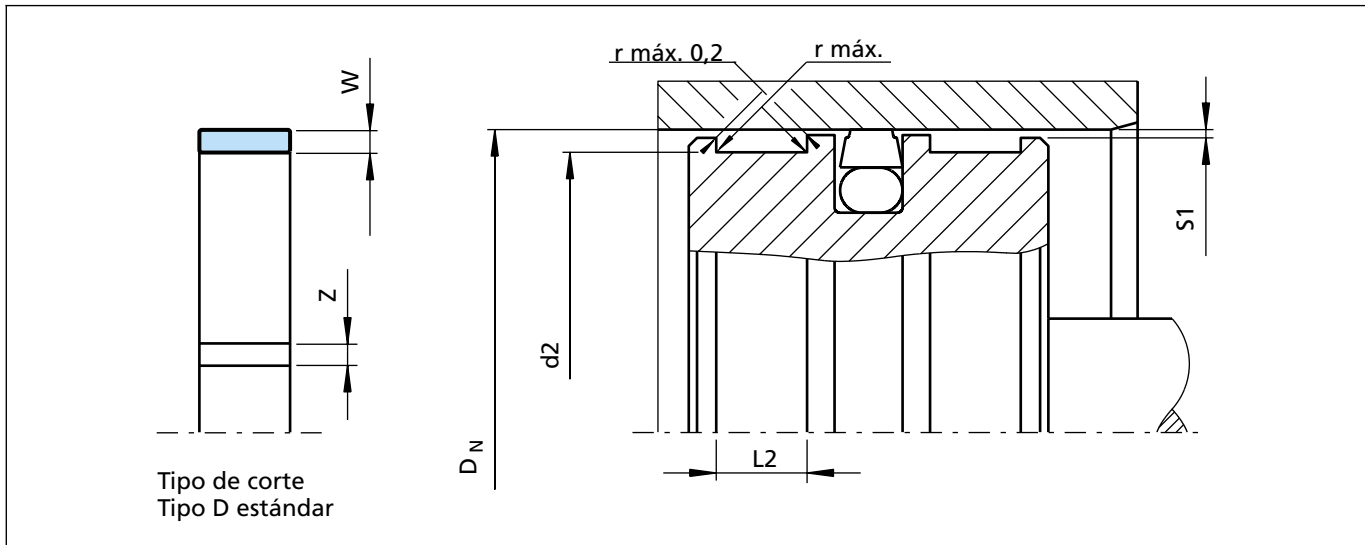


Figura 12 Esquema de instalación

Tabla XXII Dimensiones de instalación, HiMod® Slydring® para pistón, según dimensiones de alojamiento no conformes con la Norma ISO 10766

N.º Serie TSS	Diámetro alojamiento	Ancho alojamiento	Espesor aro
	d_2 h8	$L_2 +0,2$	W
GP49	$D_N -4,00$	9,70	2,00
GP51	$D_N -4,00$	10,00	2,00
GP53	$D_N -4,00$	15,00	2,00
GP54	$D_N -4,00$	20,00	2,00
GP67	$D_N -5,00$	6,30	2,50
GP68	$D_N -5,00$	8,10	2,50
GP71	$D_N -5,00$	10,00	2,50
GPN1	$D_N -6,00$	9,70	3,00

N.º Serie TSS	Diámetro alojamiento	Ancho alojamiento	Espesor aro
	d_2 h8	$L_2 +0,2$	W
GP91	$D_N -6,00$	10,00	3,00
GP92	$D_N -6,00$	12,00	3,00
GPN3	$D_N -6,00$	12,80	3,00
GP93	$D_N -6,00$	15,00	3,00
GPN4	$D_N -6,00$	19,20	3,00
GP94	$D_N -6,00$	20,00	3,00
GP95	$D_N -6,00$	25,00	3,00
GPL2	$D_N -8,00$	15,00	4,00

Tabla XXIII Radios recomendados para diámetros de alojamiento

d_N	r máx.
8 - 250	0,2
>250	0,4

Tabla XXIV Holgura radial S_1 ²⁾

Diámetro cilindro D_N	S_1 mín.	S_1 máx.
8 - 20	0,20	0,30
20 - 100	0,25	0,40
101 - 250	0,30	0,60
251 - 300	0,40	0,80

²⁾ Especificaciones válidas sólo en el área de Slydring®, pero no para el área posterior de la junta.



Tabla XXV Holgura recomendada

D _N	Abertura aro Z
16 - 49	1 - 1,5
50 - 154	1,5 - 2,5
>155	2 - 4

Tabla XXVI Rugosidad de la superficie

Parámetro	Superficie de contacto μm	Superficie alojamiento μm
	Materiales HiMod®	
R _{máx.}	1,00 - 4,00	< 16,0
R _z DIN	0,63 - 2,50	< 10,0
R _a	0,10 - 0,40	< 2,5

Ejemplo de pedido

Para Polypac Slydring® N.º Ref. E/DWR 20/2
 Diámetro de cilindro D_N = 20,0 mm
 Ancho del alojamiento: 9,70 mm, espesor del aro: 2,00 mm

Material: HM061
 Diseño estándar: Con corte recto.
 Código de diseño: D

Nota

Se pueden pedir los materiales HM062 y HM063 cambiando el código de material HM061 en la referencia.

Compruebe con su compañía local TSS la disponibilidad y el precio de HM062 o HM063. Estos materiales pueden requerir moldes nuevos.

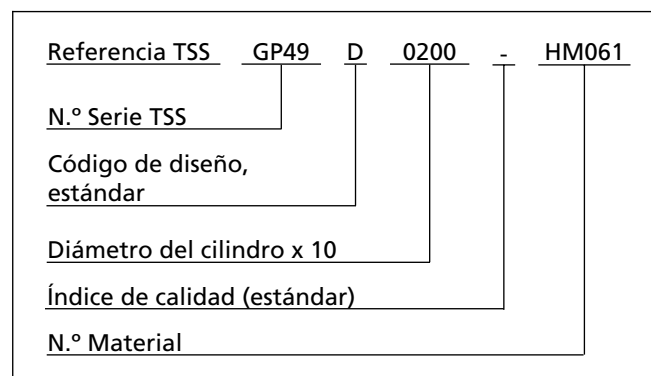


Tabla XXVII Slydring® para pistón en HM061

Dimensiones				Referencia TSS	N.º Ref. Polypac
Diámetro vástago	Diámetro alojamiento	Ancho alojamiento	Espesor		
D _N H11	d ₂ h9	L ₂ +0,2	W		
16,0	12,0	9,7	2,00	GP49D0160-HM061	E/DWR 16/2-9,6
18,0	14,0	9,7	2,00	GP49D0180-HM061	E/DWR 18/2-9,6
20,0	16,0	9,7	2,00	GP49D0200-HM061	E/DWR 20/2-9,6
22,0	18,0	9,7	2,00	GP49D0220-HM061	E/DWR 22/2-9,6
24,0	20,0	9,7	2,00	GP49D0240-HM061	E/DWR 24/2-9,6
25,0	21,0	9,7	2,00	GP49D0250-HM061	E/DWR 25/2-9,6
26,0	22,0	9,7	2,00	GP49D0260-HM061	E/DWR 26/2-9,6
27,0	23,0	9,7	2,00	GP49D0270-HM061	E/DWR 27/2-9,6
28,0	24,0	9,7	2,00	GP49D0280-HM061	E/DWR 28/2-9,6
29,0	25,0	9,7	2,00	GP49D0290-HM061	E/DWR 29/2-9,6
30,0	26,0	9,7	2,00	GP49D0300-HM061	E/DWR 30/2-9,6
32,0	28,0	9,7	2,00	GP49D0320-HM061	E/DWR 32/2-9,6
33,0	29,0	9,7	2,00	GP49D0330-HM061	E/DWR 33/2-9,6
34,0	30,0	9,7	2,00	GP49D0340-HM061	E/DWR 34/2-9,6
35,0	31,0	9,7	2,00	GP49D0350-HM061	E/DWR 35/2-9,6



HiMod® Slydring® - Aros de guía

Dimensiones				Referencia TSS	N.º Ref. Polypac
Diámetro vástago	Diámetro alojamiento	Ancho alojamiento	Espesor		
D _N H11	d ₂ h9	L ₂ +0,2	W		
35,0	29,0	9,7	3,00	GPN1D0350-HM061	E/DWR 35/3-9,6
36,0	32,0	9,7	2,00	GP49D0360-HM061	E/DWR 36/2-9,6
38,0	34,0	9,7	2,00	GP49D0380-HM061	E/DWR 38/2-9,6
39,0	35,0	9,7	2,00	GP49D0390-HM061	E/DWR 39/2-9,6
39,0	35,0	12,8	2,00	GPN3D0390-HM061	E/DWR 39/2-12,8
39,0	33,0	9,7	3,00	GPN1D0390-HM061	E/DWR 39/3-9,6
40,0	36,0	9,7	2,00	GP49D0400-HM061	E/DWR 40/2-9,6
40,0	34,0	9,7	3,00	GPN1D0400-HM061	E/DWR 40/3-9,6
42,0	38,0	9,7	2,00	GP49D0420-HM061	E/DWR 42/2-9,6
44,0	40,0	9,7	2,00	GP49D0440-HM061	E/DWR 44/2-9,6
44,0	38,0	9,7	3,00	GPN1D0440-HM061	E/DWR 44/3-9,6
45,0	41,0	9,7	2,00	GP49D0450-HM061	E/DWR 45/2-9,6
45,0	39,0	9,7	3,00	GPN1D0450-HM061	E/DWR 45/3-9,6
46,0	40,0	9,7	3,00	GPN1D0460-HM061	E/DWR 46/3-9,6
48,0	42,0	9,7	3,00	GPN1D0480-HM061	E/DWR 48/3-9,6
48,0	42,0	12,8	3,00	GPN3D0480-HM061	E/DWR 48/3-12,8
49,0	45,0	9,7	2,00	GP49D0490-HM061	E/DWR 49/2-9,6
49,0	43,0	9,7	3,00	GPN1D0490-HM061	E/DWR 49/3-9,6
50,0	44,0	9,7	3,00	GPN1D0500-HM061	E/DWR 50/3-9,6
50,0	44,0	12,8	3,00	GPN3D0500-HM061	E/DWR 50/3-12,8
52,0	46,0	12,8	3,00	GPN3D0520-HM061	E/DWR 52/3-12,8
53,0	47,0	9,7	3,00	GPN1D0530-HM061	E/DWR 53/3-9,6
54,0	48,0	12,8	3,00	GPN3D0540-HM061	E/DWR 54/3-12,8
55,0	51,0	9,7	2,00	GP49D0550-HM061	E/DWR 55/2-9,6
55,0	49,0	9,7	3,00	GPN1D0550-HM061	E/DWR 55/3-9,6
55,0	49,0	12,8	3,00	GPN3D0550-HM061	E/DWR 55/3-12,8
56,0	50,0	12,8	3,00	GPN3D0560-HM061	E/DWR 56/3-12,8
57,0	51,0	12,8	3,00	GPN3D0570-HM061	E/DWR 57/3-12,8
59,0	55,0	9,7	2,00	GP49D0590-HM061	E/DWR 59/2-9,6
60,0	56,0	9,7	2,00	GP49D0600-HM061	E/DWR 60/2-9,6
60,0	54,0	12,8	3,00	GPN3D0600-HM061	E/DWR 60/3-12,8
62,0	56,0	12,8	3,00	GPN3D0620-HM061	E/DWR 62/3-12,8
63,0	57,0	12,8	3,00	GPN3D0630-HM061	E/DWR 63/3-12,8
65,0	61,0	9,7	2,00	GP49D0650-HM061	E/DWR 65/2-9,6
65,0	59,0	12,8	3,00	GPN3D0650-HM061	E/DWR 65/3-12,8
67,0	61,0	12,8	3,00	GPN3D0670-HM061	E/DWR 67/3-12,8



Dimensiones				Referencia TSS	N.º Ref. Polypac
Diámetro vástago	Diámetro alojamiento	Ancho alojamiento	Espesor		
D _N H11	d ₂ h9	L ₂ +0,2	W		
68,0	62,0	12,8	3,00	GPN3D0680-HM061	E/DWR 68/3-12,8
70,0	64,0	12,8	3,00	GPN3D0700-HM061	E/DWR 70/3-12,8
71,0	65,0	12,8	3,00	GPN3D0710-HM061	E/DWR 71/3-12,8
72,0	66,0	12,8	3,00	GPN3D0720-HM061	E/DWR 72/3-12,8
74,0	70,0	9,7	2,00	GP49D0740-HM061	E/DWR 74/2-9,6
74,0	68,0	12,8	3,00	GPN3D0740-HM061	E/DWR 74/3-12,8
75,0	69,0	12,8	3,00	GPN3D0750-HM061	E/DWR 75/3-12,8
76,0	70,0	12,8	3,00	GPN3D0760-HM061	E/DWR 76/3-12,8
77,0	71,0	12,8	3,00	GPN3D0770-HM061	E/DWR 77/3-12,8
80,0	74,0	12,8	3,00	GPN3D0800-HM061	E/DWR 80/3-12,8
83,0	77,0	12,8	3,00	GPN3D0830-HM061	E/DWR 83/3-12,8
84,0	78,0	12,8	3,00	GPN3D0840-HM061	E/DWR 84/3-12,8
85,0	79,0	12,8	3,00	GPN3D0850-HM061	E/DWR 85/3-12,8
88,0	82,0	12,8	3,00	GPN3D0880-HM061	E/DWR 88/3-12,8
89,0	83,0	12,8	3,00	GPN3D0890-HM061	E/DWR 89/3-12,8
90,0	84,0	12,8	3,00	GPN3D0900-HM061	E/DWR 90/3-12,8
91,0	85,0	12,8	3,00	GPN3D0910-HM061	E/DWR 91/3-12,8
92,0	86,0	12,8	3,00	GPN3D0920-HM061	E/DWR 92/3-12,8
93,0	87,0	12,8	3,00	GPN3D0930-HM061	E/DWR 93/3-12,8
94,0	88,0	12,8	3,00	GPN3D0940-HM061	E/DWR 94/3-12,8
95,0	89,0	12,8	3,00	GPN3D0950-HM061	E/DWR 95/3-12,8
100,0	94,0	9,7	3,00	GPN1D1000-HM061	E/DWR 100/3-9,6
100,0	94,0	12,8	3,00	GPN3D1000-HM061	E/DWR 100/3-12,8
102,0	96,0	12,8	3,00	GPN3D1020-HM061	E/DWR 102/3-12,8
104,0	98,0	12,8	3,00	GPN3D1040-HM061	E/DWR 104/3-12,8
105,0	99,0	12,8	3,00	GPN3D1050-HM061	E/DWR 105/3-12,8
105,0	99,0	19,2	3,00	GPN4D1050-HM061	E/DWR 105/3-19,2
108,0	102,0	12,8	3,00	GPN3D1080-HM061	E/DWR 108/3-12,8
110,0	104,0	12,8	3,00	GPN3D1100-HM061	E/DWR 110/3-12,8
112,0	106,0	19,2	3,00	GPN4D1120-HM061	E/DWR 112/3-19,2
115,0	109,0	12,8	3,00	GPN3D1150-HM061	E/DWR 115/3-12,8
115,0	109,0	19,2	3,00	GPN4D1150-HM061	E/DWR 115/3-19,2
116,0	110,0	12,8	3,00	GPN3D1160-HM061	E/DWR 116/3-12,8
116,0	110,0	19,2	3,00	GPN4D1160-HM061	E/DWR 116/3-19,2
118,0	112,0	12,8	3,00	GPN3D1180-HM061	E/DWR 118/3-12,8
120,0	114,0	12,8	3,00	GPN3D1200-HM061	E/DWR 120/3-12,8



HiMod® Slydring® - Aros de guía

Dimensiones				Referencia TSS	N.º Ref. Polypac
Diámetro vástago	Diámetro alojamiento	Ancho alojamiento	Espesor		
D _N H11	d ₂ h9	L ₂ +0,2	W		
121,0	115,0	12,8	3,00	GPN3D1210-HM061	E/DWR 121/3-12,8
123,0	117,0	12,8	3,00	GPN3D1230-HM061	E/DWR 123/3-12,8
125,0	119,0	12,8	3,00	GPN3D1250-HM061	E/DWR 125/3-12,8
125,0	119,0	19,2	3,00	GPN4D1250-HM061	E/DWR 125/3-19,2
126,0	120,0	12,8	3,00	GPN3D1260-HM061	E/DWR 126/3-12,8
127,0	121,0	12,8	3,00	GPN3D1270-HM061	E/DWR 127/3-12,8
130,0	124,0	12,8	3,00	GPN3D1300-HM061	E/DWR 130/3-12,8
130,0	124,0	19,2	3,00	GPN4D1300-HM061	E/DWR 130/3-19,2
133,0	127,0	12,8	3,00	GPN3D1330-HM061	E/DWR 133/3-12,8
135,0	129,0	12,8	3,00	GPN3D1350-HM061	E/DWR 135/3-12,8
135,0	129,0	19,2	3,00	GPN4D1350-HM061	E/DWR 135/3-19,2
140,0	134,0	12,8	3,00	GPN3D1400-HM061	E/DWR 140/3-12,8
140,0	134,0	19,2	3,00	GPN4D1400-HM061	E/DWR 140/3-19,2
145,0	139,0	12,8	3,00	GPN3D1450-HM061	E/DWR 145/3-12,8
145,0	139,0	19,2	3,00	GPN4D1450-HM061	E/DWR 145/3-19,2
146,0	140,0	12,8	3,00	GPN3D1460-HM061	E/DWR 146/3-12,8
147,0	141,0	12,8	3,00	GPN3D1470-HM061	E/DWR 147/3-12,8
150,0	144,0	12,8	3,00	GPN3D1500-HM061	E/DWR 150/3-12,8
150,0	144,0	19,2	3,00	GPN4D1500-HM061	E/DWR 150/3-19,2
151,0	145,0	12,8	3,00	GPN3D1510-HM061	E/DWR 151/3-12,8
152,0	146,0	19,2	3,00	GPN4D1520-HM061	E/DWR 152/3-19,2
153,0	147,0	19,2	3,00	GPN4D1530-HM061	E/DWR 153/3-19,2
154,0	148,0	19,2	3,00	GPN4D1540-HM061	E/DWR 154/3-19,2
155,0	149,0	19,2	3,00	GPN4D1550-HM061	E/DWR 155/3-19,2
158,0	152,0	19,2	3,00	GPN4D1580-HM061	E/DWR 158/3-19,2
160,0	154,0	19,2	3,00	GPN4D1600-HM061	E/DWR 160/3-19,2
165,0	159,0	19,2	3,00	GPN4D1650-HM061	E/DWR 165/3-19,2
168,0	162,0	12,8	3,00	GPN3D1680-HM061	E/DWR 168/3-12,8
168,0	162,0	19,2	3,00	GPN4D1680-HM061	E/DWR 168/3-19,2
170,0	164,0	19,2	3,00	GPN4D1700-HM061	E/DWR 170/3-19,2
172,0	166,0	19,2	3,00	GPN4D1720-HM061	E/DWR 172/3-19,2
175,0	169,0	19,2	3,00	GPN4D1750-HM061	E/DWR 175/3-19,2
180,0	174,0	19,2	3,00	GPN4D1800-HM061	E/DWR 180/3-19,2
181,0	175,0	19,2	3,00	GPN4D1810-HM061	E/DWR 181/3-19,2
185,0	179,0	19,2	3,00	GPN4D1850-HM061	E/DWR 185/3-19,2
189,0	183,0	19,2	3,00	GPN4D1890-HM061	E/DWR 189/3-19,2





Dimensiones				Referencia TSS	N.º Ref. Polypac
Diámetro vástago	Diámetro alojamiento	Ancho alojamiento	Espesor		
D _N H11	d ₂ h9	L ₂ +0,2	W		
190,0	184,0	19,2	3,00	GPN4D1900-HM061	E/DWR 190/3-19,2
192,0	186,0	19,2	3,00	GPN4D1920-HM061	E/DWR 192/3-19,2
195,0	189,0	19,2	3,00	GPN4D1950-HM061	E/DWR 195/3-19,2
200,0	194,0	19,2	3,00	GPN4D2000-HM061	E/DWR 200/3-19,2
205,0	199,0	19,2	3,00	GPN4D2050-HM061	E/DWR 205/3-19,2
210,0	204,0	19,2	3,00	GPN4D2100-HM061	E/DWR 210/3-19,2
215,0	209,0	19,2	3,00	GPN4D2150-HM061	E/DWR 215/3-19,2
217,0	211,0	19,2	3,00	GPN4D2170-HM061	E/DWR 217/3-19,2
220,0	214,0	19,2	3,00	GPN4D2200-HM061	E/DWR 220/3-19,2
225,0	219,0	19,2	3,00	GPN4D2250-HM061	E/DWR 225/3-19,2
230,0	224,0	19,2	3,00	GPN4D2300-HM061	E/DWR 230/3-19,2
235,0	229,0	19,2	3,00	GPN4D2350-HM061	E/DWR 235/3-19,2
237,0	231,0	19,2	3,00	GPN4D2370-HM061	E/DWR 237/3-19,2
240,0	234,0	19,2	3,00	GPN4D2400-HM061	E/DWR 240/3-19,2
245,0	239,0	19,2	3,00	GPN4D2450-HM061	E/DWR 245/3-19,2
250,0	244,0	19,2	3,00	GPN4D2500-HM061	E/DWR 250/3-19,2
254,0	248,0	19,2	3,00	GPN4D2540-HM061	E/DWR 254/3-19,2
255,0	249,0	19,2	3,00	GPN4D2550-HM061	E/DWR 255/3-19,2
260,0	254,0	19,2	3,00	GPN4D2600-HM061	E/DWR 260/3-19,2
265,0	259,0	19,2	3,00	GPN4D2650-HM061	E/DWR 265/3-19,2
270,0	264,0	19,2	3,00	GPN4D2700-HM061	E/DWR 270/3-19,2
275,0	269,0	19,2	3,00	GPN4D2750-HM061	E/DWR 275/3-19,2
280,0	274,0	19,2	3,00	GPN4D2800-HM061	E/DWR 280/3-19,2
285,0	279,0	19,2	3,00	GPN4D2850-HM061	E/DWR 285/3-19,2
290,0	284,0	19,2	3,00	GPN4D2900-HM061	E/DWR 290/3-19,2
295,0	289,0	19,2	3,00	GPN4D2950-HM061	E/DWR 295/3-19,2
300,0	294,0	19,2	3,00	GPN4D3000-HM061	E/DWR 300/3-19,2



■ Recomendaciones de instalación, HiMod® Slydring® para vástago, según dimensiones de alojamiento conformes con la Norma ISO 10766

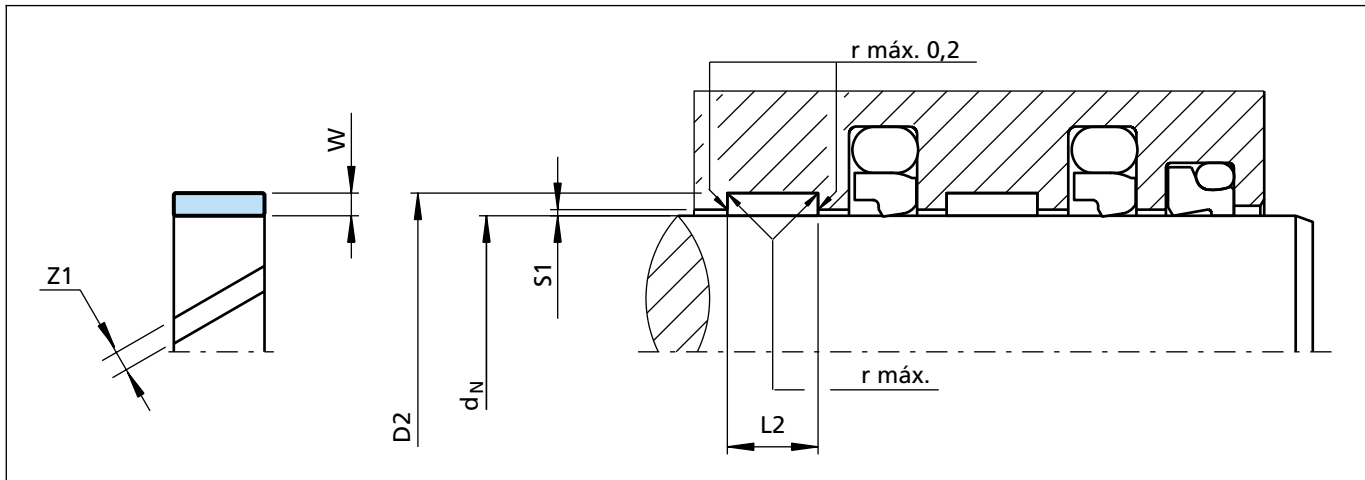


Figura 13 Esquema de instalación

Tabla XXVIII Dimensiones de instalación

N.º Serie TSS	Diámetro vástago ¹⁾	Diámetro alojamiento	Ancho alojamiento	Espesor aro
	d_N f8/h9	D_2 H8	$L_2 +0,2$	W
GR43	10 - 50,0	$d_N +3,10$	4,00	1,55
GR65	15 - 140,0	$d_N +5,00$	5,60	2,50
GR69	20 - 220,0	$d_N +5,00$	9,70	2,50
GR73	80 - 300,0	$d_N +5,00$	15,00	2,50
GR75	200 - 300,0	$d_N +5,00$	25,00	2,50
GR98	280 - 300,0	$d_N +8,00$	25,00	4,00

¹⁾ Gama de diámetros recomendados.

Para Slydring® conforme con otras normas, p. ej. Norma Francesa NF E 48-037, contacte con nosotros.

Tabla XXIX Radios recomendados para diámetros de alojamiento

D_N	r máx.
8 - 250	0,2
>250	0,4

Tabla XXX Holgura radial S1 ²⁾

Diámetro vástago d_N	S1 mín.	S1 máx.
8 - 20	0,20	0,30
20 - 100	0,25	0,40
101 - 250	0,30	0,60
251 - 300	0,40	0,80

²⁾ Especificaciones válidas sólo en el área de Slydring®, pero no para el área posterior de la junta.



Tabla XXXI Holgura recomendada

D _N	Abertura aro Z1
10 - 39	2 - 2,5
40 - 149	2 - 3
>150	3 - 4

Tabla XXXII Rugosidad de la superficie

Parámetro	Superficie de contacto μm	Superficie alojamiento μm
	Materiales HiMod®	
R _{máx.}	1,00 - 4,00	< 16,0
R _z DIN	0,63 - 2,50	< 10,0
R _a	0,10 - 0,40	< 2,5

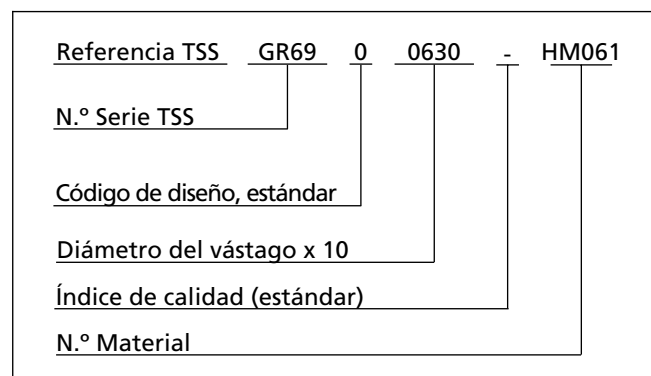
Ejemplo de pedido

Slydring® para diámetro de vástago d_N = 63,0 mm
Serie GR69 de la Tabla XXVIII.
Ancho del alojamiento: 9,70 mm, espesor del aro: 2,50 mm

Material: HiMod® HM061
(para otros materiales, véase la Tabla I).

Diseño estándar: Con corte en ángulo.
Código de diseño: 0

Referencia TSS: GR6900630-HM061 (Tabla XXXIII).



Nota

Se pueden pedir los materiales HM062 y HM063 cambiando el código de material HM061 en la referencia.

Compruebe con su compañía local TSS la disponibilidad y el precio de HM062 o HM063. Estos materiales pueden requerir moldes nuevos.

Tabla XXXIII Slydring® para vástago en HM061

Dimensiones				Referencia TSS	N.º Ref. Polypac
Diámetro vástago	Diámetro alojamiento	Ancho alojamiento	Espesor		
d _N f8/h9	D ₂ H8	L ₂ +0,2	W		
20,0	23,1	4,0	1,55	GR4300200-HM061	WR 20 23,1 4
20,0	25,0	5,6	2,50	GR6500200-HM061	WR 20 25 5,6
20,0	25,0	9,7	2,50	GR6900200-HM061	WR 20 25 9,7
22,0	27,0	5,6	2,50	GR6500220-HM061	WR 22 27 5,6
22,0	27,0	9,7	2,50	GR6900220-HM061	WR 22 27 9,7
25,0	28,1	4,0	1,55	GR4300250-HM061	WR 25 28,1 4
25,0	30,0	5,6	2,50	GR6500250-HM061	WR 25 30 5,6
25,0	30,0	9,7	2,50	GR6900250-HM061	WR 25 30 9,7
27,0	32,0	5,6	2,50	GR6500270-HM061	WR 27 32 5,6
27,0	32,0	9,7	2,50	GR6900270-HM061	WR 27 32 9,7
28,0	33,0	5,6	2,50	GR6500280-HM061	WR 28 33 5,6
30,0	35,0	5,6	2,50	GR6500300-HM061	WR 30 35 5,6

Recomendamos el uso de los tamaños impresos en **negrita**, conformes con la Norma ISO 10766.



HiMod® Slydring® - Aros de guía

Dimensiones				Referencia TSS	N.º Ref. Polypac
Diámetro vástago	Diámetro alojamiento	Ancho alojamiento	Espesor		
d_N f8/h9	D_2 H8	L_2 +0,2	W		
30,0	35,0	9,7	2,50	GR6900300-HM061	WR 30 35 9,7
32,0	37,0	5,6	2,50	GR6500320-HM061	WR 32 37 5,6
32,0	37,0	9,7	2,50	GR6900320-HM061	WR 32 37 9,7
35,0	40,0	5,6	2,50	GR6500350-HM061	WR 35 40 5,6
35,0	40,0	9,7	2,50	GR6900350-HM061	WR 35 40 9,7
36,0	41,0	5,6	2,50	GR6500360-HM061	WR 36 41 5,6
36,0	41,0	9,7	2,50	GR6900360-HM061	WR 36 41 9,7
40,0	45,0	5,6	2,50	GR6500400-HM061	WR 40 45 5,6
40,0	45,0	9,7	2,50	GR6900400-HM061	WR 40 45 9,7
40,0	45,0	15,0	2,50	GR7300400-HM061	WR 40 45 15
45,0	50,0	5,6	2,50	GR6500450-HM061	WR 45 50 5,6
45,0	50,0	9,7	2,50	GR6900450-HM061	WR 45 50 9,7
45,0	50,0	15,0	2,50	GR7300450-HM061	WR 45 50 15
47,0	52,0	5,6	2,50	GR6500470-HM061	WR 47 52 5,6
50,0	55,0	5,6	2,50	GR6500500-HM061	WR 50 55 5,6
50,0	55,0	9,7	2,50	GR6900500-HM061	WR 50 55 9,7
50,0	55,0	15,0	2,50	GR7300500-HM061	WR 50 55 15
52,0	57,0	5,6	2,50	GR6500520-HM061	WR 52 57 5,6
52,0	57,0	9,7	2,50	GR6900520-HM061	WR 52 57 9,7
53,0	58,0	9,7	2,50	GR6900530-HM061	WR 53 58 9,7
55,0	60,0	5,6	2,50	GR6500550-HM061	WR 55 60 5,6
55,0	60,0	9,7	2,50	GR6900550-HM061	WR 55 60 9,7
56,0	61,0	5,6	2,50	GR6500560-HM061	WR 56 61 5,6
56,0	61,0	9,7	2,50	GR6900560-HM061	WR 56 61 9,7
58,0	63,0	5,6	2,50	GR6500580-HM061	WR 58 63 5,6
58,0	63,0	9,7	2,50	GR6900580-HM061	WR 58 63 9,7
60,0	65,0	5,6	2,50	GR6500600-HM061	WR 60 65 5,6
60,0	65,0	9,7	2,50	GR6900600-HM061	WR 60 65 9,7
63,0	68,0	5,6	2,50	GR6500630-HM061	WR 63 68 5,6
63,0	68,0	9,7	2,50	GR6900630-HM061	WR 63 68 9,7
63,0	68,0	15,0	2,50	GR7300630-HM061	ER 63 68 15
65,0	70,0	5,6	2,50	GR6500650-HM061	WR 65 70 5,6
65,0	70,0	9,7	2,50	GR6900650-HM061	WR 65 70 9,7
67,0	72,0	5,6	2,50	GR6500670-HM061	WR 67 72 5,6
70,0	75,0	5,6	2,50	GR6500700-HM061	WR 70 75 5,6
70,0	75,0	9,7	2,50	GR6900700-HM061	WR 70 75 9,7

Recomendamos el uso de los tamaños impresos en **negrita**, conformes con la Norma ISO 10766.



Dimensiones				Referencia TSS	N.º Ref. Polypac
Diámetro vástago	Diámetro alojamiento	Ancho alojamiento	Espesor		
d _N f8/h9	D ₂ H8	L ₂ +0,2	W		
70,0	75,0	15,0	2,50	GR7300700-HM061	WR 70 75 15
75,0	80,0	5,6	2,50	GR6500750-HM061	WR 75 80 5,6
75,0	80,0	9,7	2,50	GR6900750-HM061	WR 75 80 9,7
75,0	80,0	15,0	2,50	GR7300750-HM061	WR 75 80 15
80,0	85,0	5,6	2,50	GR6500800-HM061	WR 80 85 5,6
80,0	85,0	9,7	2,50	GR6900800-HM061	WR 80 85 9,7
80,0	85,0	15,0	2,50	GR7300800-HM061	WR 80 85 15
85,0	90,0	5,6	2,50	GR6500850-HM061	WR 85 90 5,6
85,0	90,0	9,7	2,50	GR6900850-HM061	WR 85 90 9,7
85,0	90,0	15,0	2,50	GR7300850-HM061	WR 85 90 15
90,0	95,0	5,6	2,50	GR6500900-HM061	WR 90 95 5,6
90,0	95,0	9,7	2,50	GR6900900-HM061	WR 90 95 9,7
92,0	97,0	25,0	2,50	GR7500920-HM061	WR 92 97 25
95,0	100,0	5,6	2,50	GR6500950-HM061	WR 95 100 5,6
95,0	100,0	9,7	2,50	GR6900950-HM061	WR 95 100 9,7
95,0	100,0	15,0	2,50	GR7300950-HM061	WR 95 100 15
100,0	105,0	5,6	2,50	GR6501000-HM061	WR 100 105 5,6
100,0	105,0	9,7	2,50	GR6901000-HM061	WR 100 105 9,7
100,0	105,0	15,0	2,50	GR7301000-HM061	WR 100 105 15
105,0	110,0	9,7	2,50	GR6901050-HM061	WR 105 110 9,7
105,0	110,0	15,0	2,50	GR7301050-HM061	WR 105 110 15
110,0	115,0	9,7	2,50	GR6901100-HM061	WR 110 115 9,7
110,0	115,0	15,0	2,50	GR7301100-HM061	WR 110 115 15
115,0	120,0	9,7	2,50	GR6901150-HM061	WR 115 120 9,7
120,0	125,0	5,6	2,50	GR6501200-HM061	WR 120 125 5,6
120,0	125,0	9,7	2,50	GR6901200-HM061	WR 120 125 9,7
120,0	125,0	15,0	2,50	GR7301200-HM061	WR 120 125 15
125,0	130,0	15,0	2,50	GR7301250-HM061	WR 125 130 15
135,0	140,0	9,7	2,50	GR6901350-HM061	WR 135 140 9,7
135,0	140,0	15,0	2,50	GR7301350-HM061	WR 135 140 15
155,0	160,0	15,0	2,50	GR7301550-HM061	WR 155 160 15
195,0	200,0	15,0	2,50	GR7301950-HM061	WR 195 200 15

Recomendamos el uso de los tamaños impresos en **negrita**, conformes con la Norma ISO 10766.



■ Recomendaciones de instalación, HiMod® Slydring® para vástago, según dimensiones de alojamiento no conformes con la Norma ISO 10766

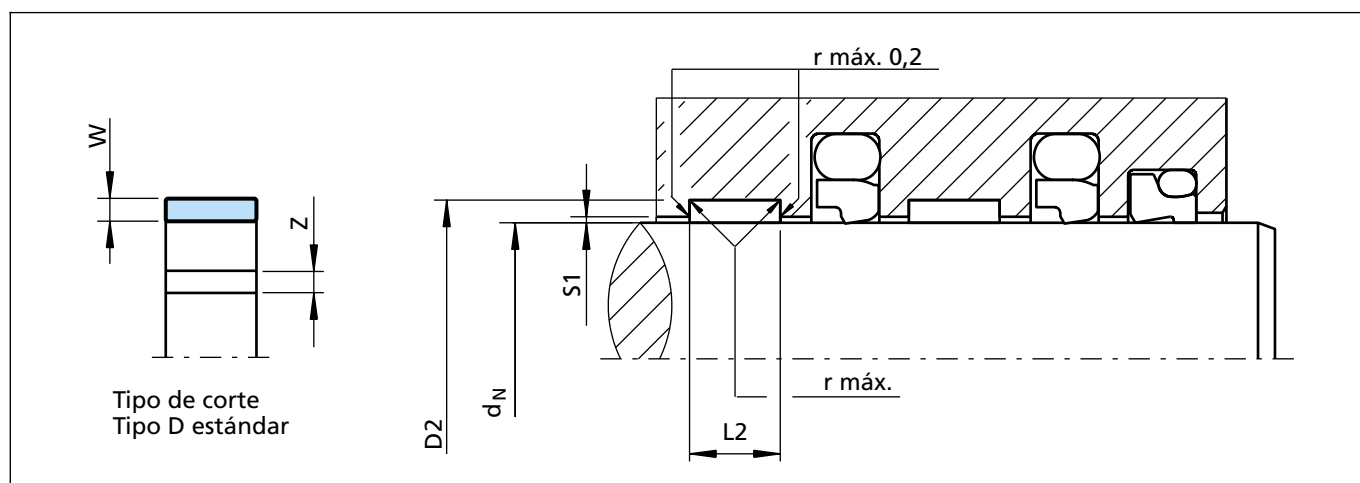


Figura 14 Esquema de instalación

Tabla XXXIV Dimensiones de instalación, HiMod® Slydring® para vástago, según dimensiones de alojamiento no conformes con la Norma ISO 10766

N.º Serie TSS	Diámetro alojamiento	Ancho alojamiento	Espesor aro
	D ₂ H8	L ₂ +0,2	W
GR48	d _N +4,00	8,10	2,00
GR49	d _N +4,00	9,70	2,00
GR51	d _N +4,00	10,00	2,00
GRN5	d _N +4,00	12,80	2,00
GR53	d _N +4,00	15,00	2,00
GR54	d _N +4,00	20,00	2,00
GRN1	d _N +6,00	9,70	3,00
GR91	d _N +6,00	10,00	3,00

N.º Serie TSS	Diámetro alojamiento	Ancho alojamiento	Espesor aro
	D ₂ H8	L ₂ +0,2	W
GR92	d _N +6,00	12,00	3,00
GRN3	d _N +6,00	12,80	3,00
GRN4	d _N +6,00	19,20	3,00
GR94	d _N +6,00	20,00	3,00
GR95	d _N +6,00	25,00	3,00
GR96	d _N +6,00	30,00	3,00
GRL5	d _N +8,00	30,00	4,00

Tabla XXXV Radios recomendados para diámetros de alojamiento

D _N	r máx.
8 - 250	0,2
>250	0,4

Tabla XXXVI Holgura radial S1 ²⁾

Diámetro vástago d _N	S1 mín.	S1 máx.
8 - 20	0,20	0,30
20 - 100	0,25	0,40
101 - 250	0,30	0,60
251 - 500	0,40	0,80
501 - 1000	0,50	1,10
>1001	0,60	1,20

²⁾ Especificaciones válidas sólo en el área de Slydring®, pero no para el área posterior de la junta.



Tabla XXXVII Holgura recomendada

d_N	Abertura aro Z
12 - 40	1 - 1,5
41 - 149	1,5 - 2,5
>150	2 - 4

Tabla XXXVIII Rugosidad de la superficie

Parámetro	Superficie de contacto μm	Superficie alojamiento μm
	Materiales HiMod®	
$R_{\text{máx.}}$	1,00 - 4,00	< 16,0
R_z DIN	0,63 - 2,50	< 10,0
R_a	0,10 - 0,40	< 2,5

Ejemplo de pedido

Para Polypac Slydring® N.º Ref. I/DWR 40/2

Diámetro del vástago $d_N = 40,0$ mm

Ancho del alojamiento: 9,70 mm, espesor del aro: 2,00 mm

Material: HM061
(para otros materiales, véase la Tabla I).

Diseño estándar: Con corte recto.
Código de diseño: D

Nota

Se pueden pedir los materiales HM062 y HM063 cambiando el código de material HM061 en la referencia.

Compruebe con su compañía local TSS la disponibilidad y el precio de HM062 o HM063. Estos materiales pueden requerir moldes nuevos.

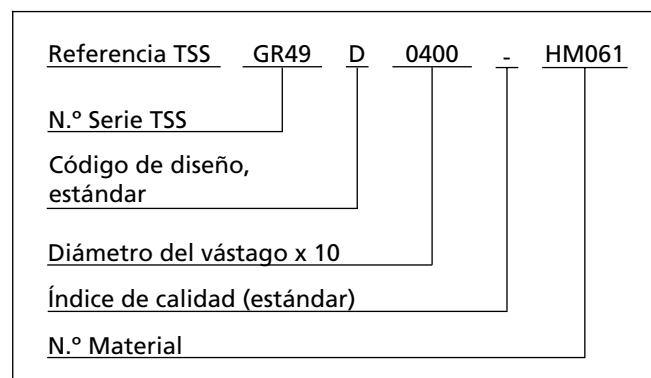


Tabla XXXIX Slydring® para vástago en HM061

Dimensiones				Referencia TSS	N.º Ref. Polypac
Diámetro vástago	Diámetro alojamiento	Ancho alojamiento	Espesor		
d_N h11	D_2 H8	$L_2 +0,2$	W		
12,0	16,0	9,7	2,00	GR49D0120-HM061	I/DWR 12/2-9,6
14,0	18,0	9,7	2,00	GR49D0140-HM061	I/DWR 14/2-9,6
15,0	19,0	9,7	2,00	GR49D0150-HM061	I/DWR 15/2-9,6
16,0	20,0	9,7	2,00	GR49D0160-HM061	I/DWR 16/2-9,6
18,0	22,0	9,7	2,00	GR49D0180-HM061	I/DWR 18/2-9,6
20,0	24,0	9,7	2,00	GR49D0200-HM061	I/DWR 20/2-9,6
22,0	26,0	9,7	2,00	GR49D0220-HM061	I/DWR 22/2-9,6
24,0	28,0	9,7	2,00	GR49D0240-HM061	I/DWR 24/2-9,6
25,0	29,0	9,7	2,00	GR49D0250-HM061	I/DWR 25/2-9,6
26,0	30,0	9,7	2,00	GR49D0260-HM061	I/DWR 26/2-9,6
27,0	31,0	9,7	2,00	GR49D0270-HM061	I/DWR 27/2-9,6
28,0	32,0	9,7	2,00	GR49D0280-HM061	I/DWR 28/2-9,6
30,0	34,0	9,7	2,00	GR49D0300-HM061	I/DWR 30/2-9,6
30,0	36,0	9,7	3,00	GRN1D0300-HM061	I/DWR 30/3-9,6
31,0	35,0	9,7	2,00	GR49D0310-HM061	I/DWR 31/2-9,6



HiMod® Slydring® - Aros de guía

Dimensiones				Referencia TSS	N.º Ref. Polypac
Diámetro vástago	Diámetro alojamiento	Ancho alojamiento	Espesor		
d_N h11	D_2 H8	$L_2 +0,2$	W		
32,0	36,0	9,7	2,00	GR49D0320-HM061	I/DWR 32/2-9,6
34,0	38,0	9,7	2,00	GR49D0340-HM061	I/DWR 34/2-9,6
35,0	39,0	9,7	2,00	GR49D0350-HM061	I/DWR 35/2-9,6
35,0	41,0	9,7	3,00	GRN1D0350-HM061	I/DWR 35/3-9,6
35,0	39,0	12,8	2,00	GRN5D0350-HM061	I/DWR 35/2-12,8
36,0	40,0	9,7	2,00	GR49D0360-HM061	I/DWR 36/2-9,6
36,0	42,0	9,7	3,00	GRN1D0360-HM061	I/DWR 36/3-9,6
37,0	41,0	9,7	2,00	GR49D0370-HM061	I/DWR 37/2-9,6
38,0	42,0	9,7	2,00	GR49D0380-HM061	I/DWR 38/2-9,6
40,0	44,0	9,7	2,00	GR49D0400-HM061	I/DWR 40/2-9,6
40,0	46,0	9,7	3,00	GRN1D0400-HM061	I/DWR 40/3-9,6
40,0	46,0	12,8	3,00	GRN3D0400-HM061	I/DWR 40/3-12,8
42,0	46,0	9,7	2,00	GR49D0420-HM061	I/DWR 42/2-9,6
42,0	48,0	9,7	3,00	GRN1D0420-HM061	I/DWR 42/3-9,6
44,0	50,0	9,7	3,00	GRN1D0440-HM061	I/DWR 44/3-9,6
45,0	51,0	9,7	3,00	GRN1D0450-HM061	I/DWR 45/3-9,6
45,0	51,0	12,8	3,00	GRN3D0450-HM061	I/DWR 45/3-12,8
46,0	50,0	9,7	2,00	GR49D0460-HM061	I/DWR 46/2-9,6
46,0	52,0	9,7	3,00	GRN1D0460-HM061	I/DWR 46/3-9,6
47,0	53,0	9,7	3,00	GRN1D0470-HM061	I/DWR 47/3-9,6
48,0	54,0	9,7	3,00	GRN1D0480-HM061	I/DWR 48/3-9,6
48,0	52,0	12,8	2,00	GRN5D0480-HM061	I/DWR 48/2-12,8
50,0	54,0	9,7	2,00	GR49D0500-HM061	I/DWR 50/2-9,6
50,0	56,0	9,7	3,00	GRN1D0500-HM061	I/DWR 50/3-9,6
50,0	56,0	12,8	3,00	GRN3D0500-HM061	I/DWR 50/3-12,8
52,0	58,0	9,7	3,00	GRN1D0520-HM061	I/DWR 52/3-9,6
53,0	59,0	9,7	3,00	GRN1D0530-HM061	I/DWR 53/3-9,6
54,0	60,0	9,7	3,00	GRN1D0540-HM061	I/DWR 54/3-9,6
54,0	60,0	12,8	3,00	GRN3D0540-HM061	I/DWR 54/3-12,8
55,0	59,0	9,7	2,00	GR49D0550-HM061	I/DWR 55/2-9,6
55,0	61,0	9,7	3,00	GRN1D0550-HM061	I/DWR 55/3-9,6
55,0	61,0	12,8	3,00	GRN3D0550-HM061	I/DWR 55/3-12,8
56,0	62,0	9,7	3,00	GRN1D0560-HM061	I/DWR 56/3-9,6
56,0	62,0	12,8	3,00	GRN3D0560-HM061	I/DWR 56/3-12,8
58,0	64,0	12,8	3,00	GRN3D0580-HM061	I/DWR 58/3-12,8
60,0	64,0	9,7	2,00	GR49D0600-HM061	I/DWR 60/2-9,6



Dimensiones				Referencia TSS	N.º Ref. Polypac
Diámetro vástago	Diámetro alojamiento	Ancho alojamiento	Espesor		
d_N h11	D_2 H8	L_2 +0,2	W		
60,0	66,0	9,7	3,00	GRN1D0600-HM061	I/DWR 60/3-9,6
60,0	66,0	12,8	3,00	GRN3D0600-HM061	I/DWR 60/3-12,8
61,0	67,0	12,8	3,00	GRN3D0610-HM061	I/DWR 61/3-12,8
62,0	68,0	12,8	3,00	GRN3D0620-HM061	I/DWR 62/3-12,8
63,0	69,0	12,8	3,00	GRN3D0630-HM061	I/DWR 63/3-12,8
65,0	71,0	12,8	3,00	GRN3D0650-HM061	I/DWR 65/3-12,8
66,0	72,0	12,8	3,00	GRN3D0660-HM061	I/DWR 66/3-12,8
67,0	73,0	12,8	3,00	GRN3D0670-HM061	I/DWR 67/3-12,8
69,0	75,0	12,8	3,00	GRN3D0690-HM061	I/DWR 69/3-12,8
70,0	76,0	12,8	3,00	GRN3D0700-HM061	I/DWR 70/3-12,8
70,0	76,0	19,2	3,00	GRN4D0700-HM061	I/DWR 70/3-19,2
72,0	78,0	12,8	3,00	GRN3D0720-HM061	I/DWR 72/3-12,8
73,0	79,0	12,8	3,00	GRN3D0730-HM061	I/DWR 73/3-12,8
75,0	81,0	12,8	3,00	GRN3D0750-HM061	I/DWR 75/3-12,8
75,0	81,0	19,2	3,00	GRN4D0750-HM061	I/DWR 75/3-19,2
76,0	82,0	12,8	3,00	GRN3D0760-HM061	I/DWR 76/3-12,8
78,0	84,0	12,8	3,00	GRN3D0780-HM061	I/DWR 78/3-12,8
79,0	85,0	12,8	3,00	GRN3D0790-HM061	I/DWR 79/3-12,8
80,0	86,0	12,8	3,00	GRN3D0800-HM061	I/DWR 80/3-12,8
80,0	86,0	19,2	3,00	GRN4D0800-HM061	I/DWR 80/3-19,2
82,0	88,0	12,8	3,00	GRN3D0820-HM061	I/DWR 82/3-12,8
84,0	90,0	12,8	3,00	GRN3D0840-HM061	I/DWR 84/3-12,8
85,0	91,0	12,8	3,00	GRN3D0850-HM061	I/DWR 85/3-12,8
85,0	91,0	19,2	3,00	GRN4D0850-HM061	I/DWR 85/3-19,2
86,0	92,0	12,8	3,00	GRN3D0860-HM061	I/DWR 86/3-12,8
88,0	94,0	12,8	3,00	GRN3D0880-HM061	I/DWR 88/3-12,8
90,0	96,0	12,8	3,00	GRN3D0900-HM061	I/DWR 90/3-12,8
90,0	96,0	19,2	3,00	GRN4D0900-HM061	I/DWR 90/3-19,2
91,0	97,0	12,8	3,00	GRN3D0910-HM061	I/DWR 91/3-12,8
92,0	98,0	12,8	3,00	GRN3D0920-HM061	I/DWR 92/3-12,8
93,0	99,0	12,8	3,00	GRN3D0930-HM061	I/DWR 93/3-12,8
95,0	101,0	12,8	3,00	GRN3D0950-HM061	I/DWR 95/3-12,8
95,0	101,0	19,2	3,00	GRN4D0950-HM061	I/DWR 95/3-19,2
96,0	102,0	12,8	3,00	GRN3D0960-HM061	I/DWR 96/3-12,8
97,0	103,0	12,8	3,00	GRN3D0970-HM061	I/DWR 97/3-12,8
98,0	104,0	12,8	3,00	GRN3D0980-HM061	I/DWR 98/3-12,8



HiMod® Slydring® - Aros de guía

Dimensiones				Referencia TSS	N.º Ref. Polypac
Diámetro vástago	Diámetro alojamiento	Ancho alojamiento	Espesor		
d_N h11	D_2 H8	$L_2 +0,2$	W		
99,0	105,0	12,8	3,00	GRN3D0990-HM061	I/DWR 99/3-12,8
99,0	105,0	19,2	3,00	GRN4D0990-HM061	I/DWR 99/3-19,2
100,0	106,0	12,8	3,00	GRN3D1000-HM061	I/DWR 100/3-12,8
100,0	106,0	19,2	3,00	GRN4D1000-HM061	I/DWR 100/3-19,2
101,0	107,0	12,8	3,00	GRN3D1010-HM061	I/DWR 101/3-12,8
105,0	111,0	12,8	3,00	GRN3D1050-HM061	I/DWR 105/3-12,8
105,0	111,0	19,2	3,00	GRN4D1050-HM061	I/DWR 105/3-19,2
106,0	112,0	19,2	3,00	GRN4D1060-HM061	I/DWR 106/3-19,2
107,0	113,0	12,8	3,00	GRN3D1070-HM061	I/DWR 107/3-12,8
109,0	115,0	12,8	3,00	GRN3D1090-HM061	I/DWR 109/3-12,8
110,0	116,0	12,8	3,00	GRN3D1100-HM061	I/DWR 110/3-12,8
113,0	119,0	12,8	3,00	GRN3D1130-HM061	I/DWR 113/3-12,8
115,0	121,0	12,8	3,00	GRN3D1150-HM061	I/DWR 115/3-12,8
115,0	121,0	19,2	3,00	GRN4D1150-HM061	I/DWR 115/3-19,2
117,0	123,0	12,8	3,00	GRN3D1170-HM061	I/DWR 117/3-12,8
118,0	124,0	12,8	3,00	GRN3D1180-HM061	I/DWR 118/3-12,8
120,0	126,0	12,8	3,00	GRN3D1200-HM061	I/DWR 120/3-12,8
120,0	126,0	19,2	3,00	GRN4D1200-HM061	I/DWR 120/3-19,2
123,0	129,0	12,8	3,00	GRN3D1230-HM061	I/DWR 123/3-12,8
125,0	131,0	12,8	3,00	GRN3D1250-HM061	I/DWR 125/3-12,8
125,0	131,0	19,2	3,00	GRN4D1250-HM061	I/DWR 125/3-19,2
126,0	132,0	12,8	3,00	GRN3D1260-HM061	I/DWR 126/3-12,8
127,0	133,0	12,8	3,00	GRN3D1270-HM061	I/DWR 127/3-12,8
129,0	135,0	19,2	3,00	GRN4D1290-HM061	I/DWR 129/3-19,2
130,0	136,0	12,8	3,00	GRN3D1300-HM061	I/DWR 130/3-12,8
131,0	137,0	12,8	3,00	GRN3D1310-HM061	I/DWR 131/3-12,8
132,0	138,0	12,8	3,00	GRN3D1320-HM061	I/DWR 132/3-12,8
135,0	141,0	12,8	3,00	GRN3D1350-HM061	I/DWR 135/3-12,8
138,0	144,0	12,8	3,00	GRN3D1380-HM061	I/DWR 138/3-12,8
139,0	145,0	19,2	3,00	GRN4D1390-HM061	I/DWR 139/3-19,2
140,0	146,0	12,8	3,00	GRN3D1400-HM061	I/DWR 140/3-12,8
141,0	147,0	12,0	3,00	GR92D1410-HM061	I/DWR 141/3-12,0
141,0	147,0	12,8	3,00	GRN3D1410-HM061	I/DWR 141/3-12,8
141,0	147,0	19,2	3,00	GRN4D1410-HM061	I/DWR 141/3-19,2
142,0	148,0	12,8	3,00	GRN3D1420-HM061	I/DWR 142/3-12,8
143,0	149,0	12,8	3,00	GRN3D1430-HM061	I/DWR 143/3-12,8



Dimensiones				Referencia TSS	N.º Ref. Polypac
Diámetro vástago	Diámetro alojamiento	Ancho alojamiento	Espesor		
d_N h11	D_2 H8	L_2 +0,2	W		
145,0	151,0	12,8	3,00	GRN3D1450-HM061	I/DWR 145/3-12,8
145,0	151,0	19,2	3,00	GRN4D1450-HM061	I/DWR 145/3-19,2
148,0	154,0	12,8	3,00	GRN3D1480-HM061	I/DWR 148/3-12,8
150,0	156,0	12,8	3,00	GRN3D1500-HM061	I/DWR 150/3-12,8
150,0	156,0	19,2	3,00	GRN4D1500-HM061	I/DWR 150/3-19,2
152,0	158,0	12,8	3,00	GRN3D1520-HM061	I/DWR 152/3-12,8
152,0	158,0	19,2	3,00	GRN4D1520-HM061	I/DWR 152/3-19,2
154,0	160,0	19,2	3,00	GRN4D1540-HM061	I/DWR 154/3-19,2
155,0	161,0	19,2	3,00	GRN4D1550-HM061	I/DWR 155/3-19,2
160,0	166,0	19,2	3,00	GRN4D1600-HM061	I/DWR 160/3-19,2
162,0	168,0	19,2	3,00	GRN4D1620-HM061	I/DWR 162/3-19,2
163,0	169,0	19,2	3,00	GRN4D1630-HM061	I/DWR 163/3-19,2
165,0	171,0	19,2	3,00	GRN4D1650-HM061	I/DWR 165/3-19,2
170,0	176,0	19,2	3,00	GRN4D1700-HM061	I/DWR 170/3-19,2
173,0	179,0	19,2	3,00	GRN4D1730-HM061	I/DWR 173/3-19,2
175,0	181,0	19,2	3,00	GRN4D1750-HM061	I/DWR 175/3-19,2
180,0	186,0	12,8	3,00	GRN3D1800-HM061	I/DWR 180/3-12,8
180,0	186,0	19,2	3,00	GRN4D1800-HM061	I/DWR 180/3-19,2
183,0	189,0	19,2	3,00	GRN4D1830-HM061	I/DWR 183/3-19,2
184,0	190,0	19,2	3,00	GRN4D1840-HM061	I/DWR 184/3-19,2
185,0	191,0	19,2	3,00	GRN4D1850-HM061	I/DWR 185/3-19,2
190,0	196,0	19,2	3,00	GRN4D1900-HM061	I/DWR 190/3-19,2
195,0	201,0	19,2	3,00	GRN4D1950-HM061	I/DWR 195/3-19,2
196,0	202,0	19,2	3,00	GRN4D1960-HM061	I/DWR 196/3-19,2
198,0	204,0	19,2	3,00	GRN4D1980-HM061	I/DWR 198/3-19,2
200,0	206,0	19,2	3,00	GRN4D2000-HM061	I/DWR 200/3-19,2
205,0	211,0	19,2	3,00	GRN4D2050-HM061	I/DWR 205/3-19,2
210,0	216,0	19,2	3,00	GRN4D2100-HM061	I/DWR 210/3-19,2
215,0	221,0	19,2	3,00	GRN4D2150-HM061	I/DWR 215/3-19,2
220,0	226,0	19,2	3,00	GRN4D2200-HM061	I/DWR 220/3-19,2
225,0	231,0	19,2	3,00	GRN4D2250-HM061	I/DWR 225/3-19,2
230,0	236,0	19,2	3,00	GRN4D2300-HM061	I/DWR 230/3-19,2
231,0	237,0	19,2	3,00	GRN4D2310-HM061	I/DWR 231/3-19,2
235,0	241,0	19,2	3,00	GRN4D2350-HM061	I/DWR 235/3-19,2
240,0	246,0	19,2	3,00	GRN4D2400-HM061	I/DWR 240/3-19,2
245,0	251,0	19,2	3,00	GRN4D2450-HM061	I/DWR 245/3-19,2



HiMod® Slydring® - Aros de guía

Dimensiones				Referencia TSS	N.º Ref. Polypac
Diámetro vástago	Diámetro alojamiento	Ancho alojamiento	Espesor		
d_N h11	D_2 H8	L_2 +0,2	W		
248,0	254,0	19,2	3,00	GRN4D2480-HM061	I/DWR 248/3-19,2
250,0	256,0	19,2	3,00	GRN4D2500-HM061	I/DWR 250/3-19,2
254,0	260,0	19,2	3,00	GRN4D2540-HM061	I/DWR 254/3-19,2
255,0	261,0	19,2	3,00	GRN4D2550-HM061	I/DWR 255/3-19,2
260,0	266,0	19,2	3,00	GRN4D2600-HM061	I/DWR 260/3-19,2
265,0	271,0	19,2	3,00	GRN4D2650-HM061	I/DWR 265/3-19,2
270,0	276,0	19,2	3,00	GRN4D2700-HM061	I/DWR 270/3-19,2
275,0	281,0	19,2	3,00	GRN4D2750-HM061	I/DWR 275/3-19,2
280,0	286,0	19,2	3,00	GRN4D2800-HM061	I/DWR 280/3-19,2
285,0	291,0	19,2	3,00	GRN4D2850-HM061	I/DWR 285/3-19,2
290,0	296,0	19,2	3,00	GRN4D2900-HM061	I/DWR 290/3-19,2
295,0	301,0	19,2	3,00	GRN4D2950-HM061	I/DWR 295/3-19,2
300,0	306,0	19,2	3,00	GRN4D3000-HM061	I/DWR 300/3-19,2



■ Orkot® Slydring® para pistón y vástago

Descripción

Orkot® Slydring® es un material composite reforzado con fibra. Se usa en cilindros hidráulicos expuestos a grandes cargas, como puede ocurrir p. ej. en equipos hidráulicos móviles y prensas. La alta resistencia a la compresión, las buenas características de deslizamiento y las excelentes propiedades de resistencia al desgaste aseguran una larga vida de servicio.

Slydring® en materiales composite con fibras Orkot® se fabrica, en forma estándar, a partir de tubos. Se mecaniza con un corte en ángulo e incorpora la apertura "Z1" necesaria.

Para grandes diámetros >300 mm, las secciones o segmentos se pueden fabricar a partir de material en cinta Orkot® C320, C380.

Se ofrecen así soluciones económicas para diámetros no estándar o cuando las cantidades son limitadas. El material en cinta se enrolla a un diámetro de entre 200 a 300 mm y se puede pedir tanto:

- Cortado y acabado según la longitud solicitada (véase la página 6).
- En rollos enteros de 2 m, 3 m ó 5 m (véase la página siguiente).

El montaje del material en cinta requiere más atención, en particular si el diámetro es inferior a 200 ó 300 mm.

Ventajas

- Estable dimensionalmente y amortigua las vibraciones.
- Distribución uniforme con altas fuerzas radiales.
- Buenas propiedades de deslizamiento y funcionamiento sin lubricación.
- Alta resistencia al desgaste.
- Buen efecto de rascado.
- Larga vida de servicio.

Ejemplos de aplicación

Orkot® Slydring® se usa generalmente como elemento de guiado para equipos hidráulicos de servicio pesado:

- Actuadores hidráulicos.
- Equipos hidráulicos móviles.
- Excavadoras.
- Equipos de construcción.
- Maquinaria forestal.
- Industria minera.
- Acerías.

- Prensas.
- Compuertas.
- Ingeniería naval.

Datos técnicos

Velocidad: Hasta 1 m/s con movimientos alternativos.

Temperatura: - 60°C a +120°C

Pr en trabajos dinámicos

(C380, C320, C932): Máx. 100 N/mm² a 25°C
Máx. 50 N/mm² > 60°C

Resistencia a la rotura por compresión
(C380, C320): Máx. > 300 N/mm²
(C932): Máx. 260 N/mm²

Al calcular el ancho de Orkot® Slydring® se recomienda usar un factor de seguridad f=2 (véase página 8).

Nota importante:

Los límites establecidos anteriormente para la presión y la velocidad son valores máximos individualmente. El calor por fricción generado por la combinación de la presión y la velocidad puede causar un aumento local de la temperatura. Se debe prestar especial atención en no aplicar valores altos de presión y velocidad al mismo tiempo.

Materiales

Orkot® C320

Orkot® C320 es un material composite con tejido fabricado de un polímero termoestable, reforzado con un fino tejido plástico y aditivos lubricantes impregnados por todo el material. Tiene una resistencia muy alta al desgaste, buenas propiedades de funcionamiento sin lubricación y amortigua las vibraciones.

Color: gris oscuro.

Orkot® C380

Orkot® C380 es el material estándar. Este composite de color turquesa es un desarrollo más avanzado del experimentado C320. Es más versátil; adecuado para todos los fluidos hidráulicos de uso generalizado, tales como aceites minerales o sintéticos, así como fluidos con base de agua. Es un excelente aislante eléctrico y ofrece mejoradas propiedades de deslizamiento en diversos medios.



Orkot® C932

Un composite de resina fenólica impregnada en un tejido fino de algodón. La resistencia a la flexión del material es más alta que la de C380/ C320. No está recomendado el uso en fluidos con base de agua.

Color: amarillo-marrón.

Tabla XL Números de serie para piezas acabadas de Orkot® Slydring®, listas para montar

N.º Serie TSS pistón	N.º Serie TSS vástago	Ancho alojamiento	Espesor aro
GP41	GR41	2,5	1,55
GP43	GR43	4,0	1,55
GP47	GR47	6,3	1,55
GP48	GR48	8,1	2,00
GP49	GR49	9,7	2,00
GP51	GR51	10,0	2,00
GP53	GR53	15,0	2,00
GP64	GR64	4,2	2,50
GP65	GR65	5,6	2,50
GP67	GR67	6,3	2,50
GP68	GR68	8,1	2,50
GP69	GR69	9,7	2,50
GP73	GR73	15,0	2,50
GP74	GR74	20,0	2,50
GP75	GR75	25,0	2,50
GP76	GR76	30,0	2,50
GP77	GR77	35,0	2,50
GP93	GR93	15,0	3,00
GP94	GR94	20,0	3,00
GP95	GR95	25,0	3,00
GP96	GR96	30,0	3,00
GP99	GR99	9,7	4,00
GPL2	GRL2	15,0	4,00
GPL3	GRL3	20,0	4,00
GP98	GR98	25,0	4,00
GPL5	GRL5	30,0	4,00
GPL7	GRL7	40,0	4,00
GPL9	GRL9	50,0	4,00

Les informamos que las medidas especificadas por el cliente se pueden suministrar sin costes de utillaje.

Tabla XLI Números de serie de la bobina, para ser cortada a medida

N.º Serie TSS	Longitud rodada	Ancho alojamiento	Espesor aro
GM65A0000-C380	2 m	5,6	2,50
GM69A0000-C380	2 m	9,7	2,50
GM69A3000-C380	3 m	9,7	2,50
GM69A5000-C380	5 m	9,7	2,50
GM73A0000-C380	2 m	15,0	2,50
GM73A3000-C380	3 m	15,0	2,50
GM73A5000-C380	5 m	15,0	2,50
GM74A0000-C380	2 m	20,0	2,50
GM74A3000-C380	3 m	20,0	2,50
GM74A5000-C380	5 m	20,0	2,50
GM75A0000-C380	2 m	25,0	2,50
GM75A3000-C380	3 m	25,0	2,50
GM75A5000-C380	5 m	25,0	2,50
GM76A0000-C380	2 m	30,0	2,50
GM78A5000-C380	5 m	40,0	2,50
GM95A0000-C380	2 m	25,0	3,00
GM95A5000-C380	5 m	25,0	3,00
GM98A0000-C380	2 m *	25,0	4,00
GM98A3000-C380	3 m *	25,0	4,00
GM98A5000-C380	5 m *	25,0	4,00
GML7A3000-C380	3 m *	40,0	4,00
GML7A5000-C380	5 m *	40,0	4,00

Las bobinas tienen un diámetro interior de aproximadamente 200 mm.

* La bobina de tira de 4 mm de espesor, tiene un diám. exterior de aproximadamente 700 mm.



Recomendaciones de instalación

Para proteger el sistema de estanquidad y guiado de la entrada de partículas extrañas, recomendamos el uso de Turcite® Slydring® en combinación con Orkot® Slydring®. El área frontal más grande de estos aros (Serie GP 99 de la Tabla IV) incrusta las partículas contaminantes existentes en el sistema y las mantiene alejadas de las guías y juntas (Figura 15). La disminución del diámetro de pistón en ambos extremos permite que las partículas se incrusten en el lado frontal.

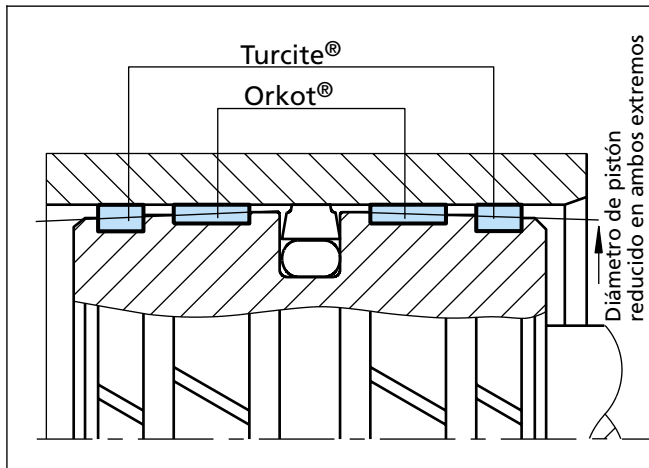


Figura 15 Disposición de Slydring® en el pistón



■ Recomendaciones de instalación, Orkot® Slydring® para pistón, según dimensiones de alojamiento conformes con la Norma ISO 10766

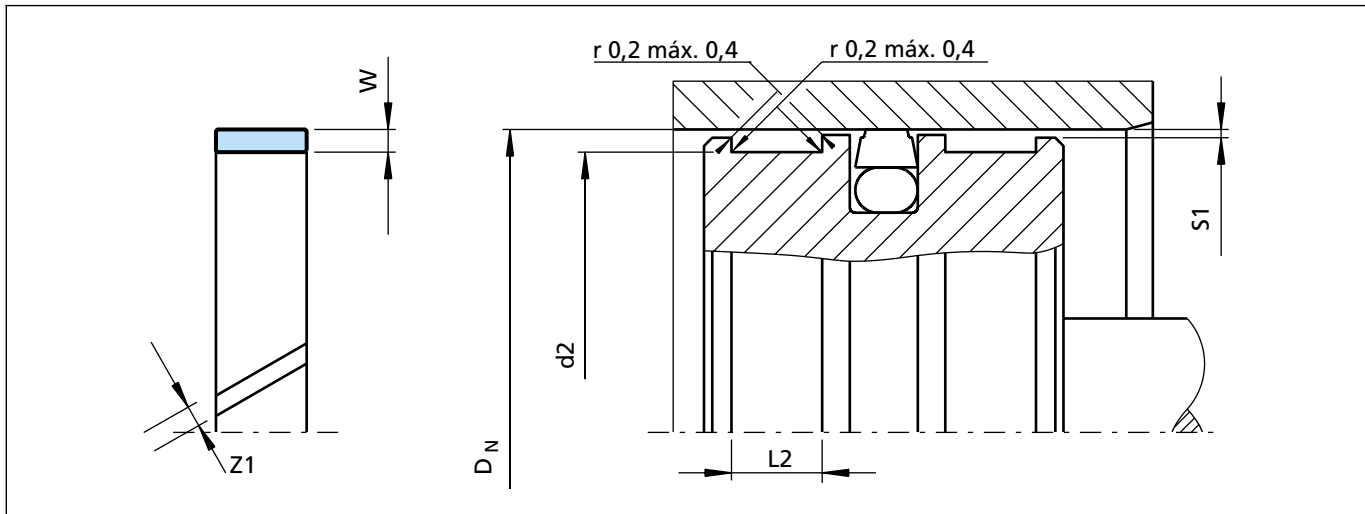


Figura 16 Esquema de instalación

Tabla XLII Dimensiones de instalación

N.º Serie TSS	Diámetro vástago ¹⁾	Diámetro alojamiento	Ancho alojamiento	Espesor aro	Abertura aro ²⁾
	D _N H9	d ₂ h8	L ₂ +0,2	W	Z ₁
GP43	16 - 50,0	D _N -3,10	4,00	1,55	1 - 3
GP65	16 - 125,0	D _N -5,00	5,60	2,50	2 - 6
GP69	25 - 250,0	D _N -5,00	9,70	2,50	2 - 9
GP73	80 - 500,0	D _N -5,00	15,00	2,50	4 - 17
GP75	125 - 999,9	D _N -5,00	25,00	2,50	6 - 33
GP75X	1000 - 1500,0	D _N -5,00	25,00	2,50	33 - 48
GP98	280 - 999,9	D _N -8,00	25,00	4,00	10 - 33
GP98X	1000 - 1500,0	D _N -8,00	25,00	4,00	33 - 48

¹⁾ Gama de diámetros recomendados.

²⁾ Ver figura 17.

Para Slydring® conforme con otras normas, p. ej. Norma Francesa NF E 48-037, contacte con nosotros.

Holgura radial S1

Para calcular la holgura radial mínima hay que tener en cuenta:

- tolerancias de montaje del alojamiento;
- tolerancia del espesor del aro;
- tolerancia por desgaste;
- en caso de cargas radiales altas, tolerancia por deformación elástica;
- margen de seguridad para evitar el contacto metal-metal.

Se pueden elegir holguras S1 mayores que la junta (atención: poner especial cuidado con la dimensión de la holgura para la junta) de modo que permita una ligera inclinación del pistón, aún así sin contacto metal-metal.

Permite también que el aro de guía Slydring® limpie las partículas extrañas en lugar de ser comprimidas entre los componentes metálicos. La ranura "Z1" permite que el fluido pase a través del aro para impedir así que aumente la presión del fluido; lo que podría causar la extrusión del aro de guía. Para asegurar que el aro no se salga del alojamiento, se recomienda tener en cuenta las siguientes medidas de holguras radiales como máximo:

- 0,50 mm para GP43 (1,55 mm espesor)
- 0,90 mm para GP65 a GP75 (2,50 mm espesor)
- 1,50 mm para GP98 y GP98X (4,00 mm espesor)



Tabla XLIII Radio recomendado para el fondo del alojamiento.

D_N	r máx.
8 - 250	0,2
> 250	0,4

Tabla XLIV Rugosidad de la superficie

Parámetro	Superficie de contacto μm	Superficie alojamiento μm
$R_{\text{máx.}}$	1,00 - 4,00	< 16,0
$R_z \text{ DIN}$	0,63 - 2,50	< 10,0
R_a	0,10 - 0,40	< 2,5

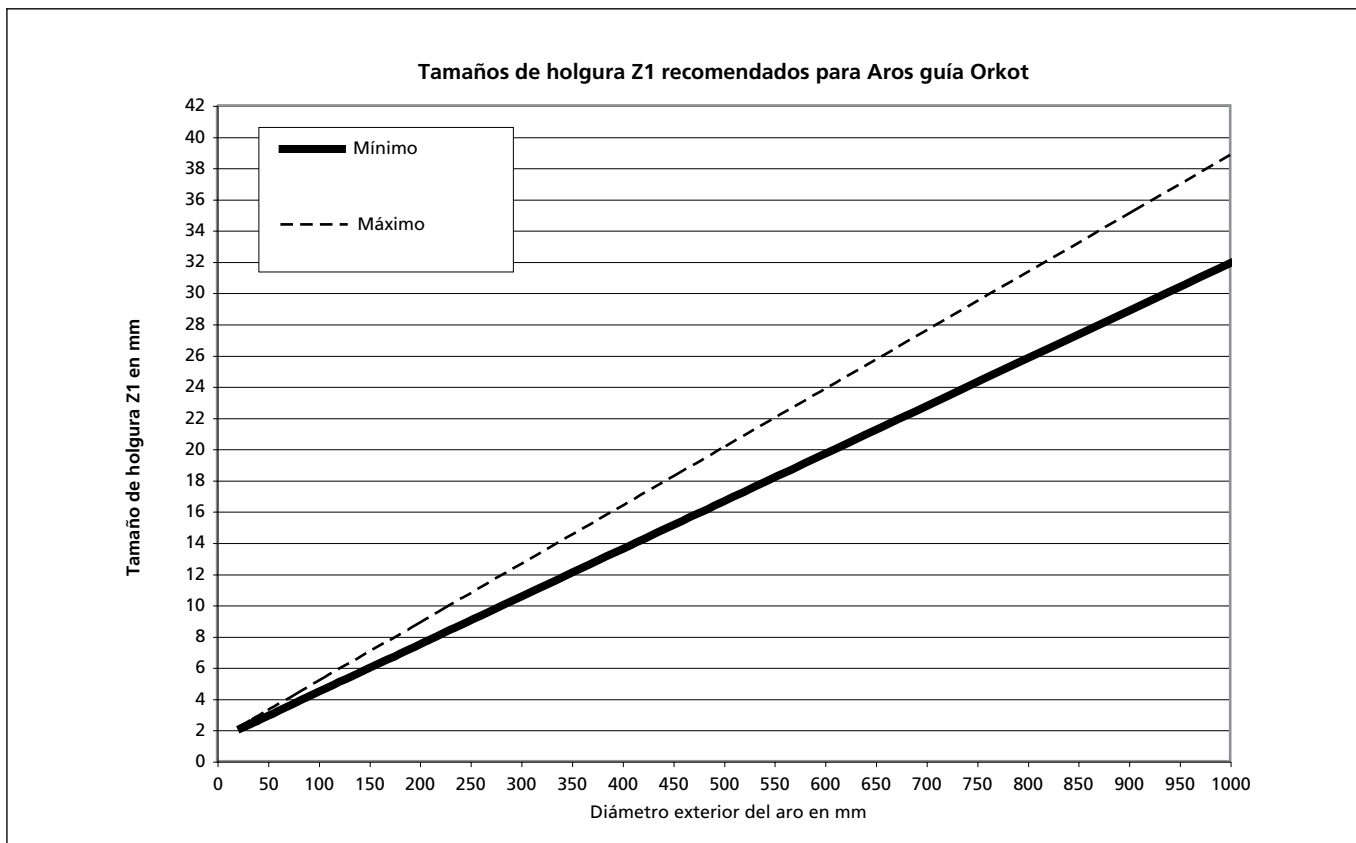


Figura 17 Tamaños de holgura Z1 recomendados para Aros guía Orkot



Orkot® Slydring® - Aros de guía

Ejemplo de pedido

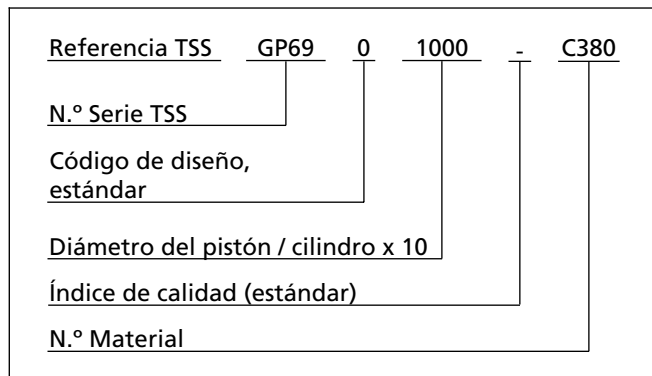
Slydring® para diámetro de cilindro / pistón $D_N = 100,0$ mm Serie GP 69 de la Tabla XLII.

Ancho del alojamiento: 9,7 mm, espesor del aro: 2,50 mm.

Material: Orkot® C380 (para otros materiales, véase Tabla I).

Diseño estándar: Con corte en ángulo. Código de diseño: 0

N.º Pieza TSS: GP6901000 (Tabla XLV)



La referencia se puede formar a partir del ejemplo anterior.

Ejemplo de pedido para diámetros > 1000 mm

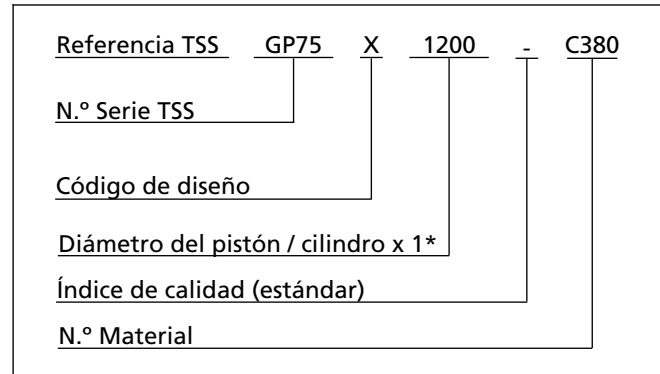
Slydring® para diámetro de cilindro / pistón $D_N = 1200,0$ mm

Serie GP75X de la Tabla XLII.

Ancho del alojamiento: 25,0 mm, espesor del aro: 2,50 mm.

Material: Orkot® C380

N.º Pieza TSS: GP75X1200 (Tabla XLV)



* Para diámetros $\geq 1000,0$ mm, multiplique sólo por 1.

Les informamos que

Orkot® Slydring® para pistón se puede usar como aro de guía para vástago, p. ej.

GP69 0 1000 – C380

Se puede sustituir por

GR69 0 0950 – C380, ya que son exactamente iguales.

Tabla XLV Slydring® para pistón

Dimensiones				N.º Pieza TSS
Diámetro vástago	Diámetro alojamiento	Ancho alojamiento	Espesor	
D_N H9	d_2 h8	$L_2 +0,2$	W	
16,0	11,0	5,6	2,50	GP6500160
18,0	13,0	5,6	2,50	GP6500180
20,0	15,0	5,6	2,50	GP6500200
22,0	17,0	5,6	2,50	GP6500220
25,0	20,0	5,6	2,50	GP6500250
25,0	20,0	9,7	2,50	GP6900250
27,0	22,0	5,6	2,50	GP6500270
28,0	23,0	5,6	2,50	GP6500280
30,0	25,0	9,7	2,50	GP6900300

Recomendamos el uso de los tamaños impresos en **negrita**, conformes con la Norma ISO 10766.

Puede ser que medidas no incluidas en esta lista están también en stock. Les informamos que las medidas especificadas por el cliente se pueden suministrar sin costes de utillaje.



Dimensiones				N.º Pieza TSS
Diámetro vástago	Diámetro alojamiento	Ancho alojamiento	Espesor	
D_N h9	d₂ h8	L₂ +0,2	W	
32,0	28,9	4,0	1,55	GP4300320
32,0	27,0	5,6	2,50	GP6500320
32,0	27,0	9,7	2,50	GP6900320
33,0	28,0	5,6	2,50	GP6500330
35,0	30,0	5,6	2,50	GP6500350
35,0	30,0	9,7	2,50	GP6900350
36,0	31,0	5,6	2,50	GP6500360
36,0	31,0	9,7	2,50	GP6900360
37,0	32,0	9,7	2,50	GP6900370
40,0	36,9	4,0	1,55	GP4300400
40,0	35,0	5,6	2,50	GP6500400
40,0	35,0	9,7	2,50	GP6900400
41,0	36,0	5,6	2,50	GP6500410
41,0	36,0	9,7	2,50	GP6900410
42,0	37,0	5,6	2,50	GP6500420
44,0	39,0	5,6	2,50	GP6500440
45,0	40,0	5,6	2,50	GP6500450
45,0	40,0	9,7	2,50	GP6900450
46,0	41,0	9,7	2,50	GP6900460
48,0	43,0	5,6	2,50	GP6500480
50,0	45,0	5,6	2,50	GP6500500
50,0	45,0	9,7	2,50	GP6900500
51,0	46,0	9,7	2,50	GP6900510
51,0	46,0	15,0	2,50	GP7300510
52,0	47,0	5,6	2,50	GP6500520
53,0	48,0	5,6	2,50	GP6500530
55,0	50,0	5,6	2,50	GP6500550
55,0	50,0	9,7	2,50	GP6900550
58,0	53,0	5,6	2,50	GP6500580
60,0	55,0	5,6	2,50	GP6500600
60,0	55,0	9,7	2,50	GP6900600
61,0	56,0	5,6	2,50	GP6500610
62,0	57,0	5,6	2,50	GP6500620

Recomendamos el uso de los tamaños impresos en **negrita**, conformes con la Norma ISO 10766.

Puede ser que medidas no incluidas en esta lista están también en stock. Les informamos que las medidas especificadas por el cliente se pueden suministrar sin costes de utillaje.



Orkot® Slydring® - Aros de guía

Dimensiones				N.º Pieza TSS
Diámetro vástago	Diámetro alojamiento	Ancho alojamiento	Espesor	
D _N H9	d ₂ h8	L ₂ +0,2	W	
62,0	56,0	9,7	2,50	GP6900610
63,0	58,0	5,6	2,50	GP6500630
63,0	58,0	9,7	2,50	GP6900630
65,0	60,0	5,6	2,50	GP6500650
65,0	60,0	9,7	2,50	GP6900650
68,0	63,0	5,6	2,50	GP6500680
68,0	63,0	9,7	2,50	GP6900680
70,0	65,0	5,6	2,50	GP6500700
70,0	65,0	9,7	2,50	GP6900700
74,0	69,0	5,6	2,50	GP6500740
75,0	70,0	5,6	2,50	GP6500750
75,0	70,0	9,7	2,50	GP6900750
80,0	75,0	5,6	2,50	GP6500800
80,0	75,0	9,7	2,50	GP6900800
80,0	75,0	25,0	2,50	GP7500800
85,0	80,0	5,6	2,50	GP6500850
85,0	80,0	9,7	2,50	GP6900850
90,0	85,0	5,6	2,50	GP6500900
90,0	85,0	9,7	2,50	GP6900900
95,0	90,0	5,6	2,50	GP6500950
95,0	90,0	9,7	2,50	GP6900950
100,0	95,0	5,6	2,50	GP6501000
100,0	95,0	9,7	2,50	GP6901000
100,0	95,0	15,0	2,50	GP7301000
100,0	95,0	25,0	2,50	GP7501000
105,0	100,0	5,6	2,50	GP6501050
105,0	100,0	9,7	2,50	GP6901050
110,0	105,0	9,7	2,50	GP6901100
115,0	110,0	9,7	2,50	GP6901150
120,0	115,0	9,7	2,50	GP6901200
120,0	115,0	15,0	2,50	GP7301200
125,0	120,0	5,6	2,50	GP6501250
125,0	120,0	9,7	2,50	GP6901250

Recomendamos el uso de los tamaños impresos en **negrita**, conformes con la Norma ISO 10766.

Puede ser que medidas no incluidas en esta lista están también en stock. Les informamos que las medidas especificadas por el cliente se pueden suministrar sin costes de utillaje.



Dimensiones				N.º Pieza TSS
Diámetro vástago	Diámetro alojamiento	Ancho alojamiento	Espesor	
D_N h9	d₂ h8	L₂ +0,2	W	
125,0	120,0	15,0	2,50	GP7301250
125,0	120,0	25,0	2,50	GP7501250
130,0	125,0	9,7	2,50	GP6901300
130,0	125,0	15,0	2,50	GP7301300
135,0	130,0	9,7	2,50	GP6901350
135,0	130,0	15,0	2,50	GP7301350
140,0	135,0	9,7	2,50	GP6901400
140,0	135,0	15,0	2,50	GP7301400
140,0	135,0	25,0	2,50	GP7501400
145,0	140,0	25,0	2,50	GP7501450
150,0	145,0	9,7	2,50	GP6901500
150,0	145,0	15,0	2,50	GP7301500
150,0	145,0	25,0	2,50	GP7501500
160,0	155,0	9,7	2,50	GP6901600
160,0	155,0	15,0	2,50	GP7301600
170,0	165,0	15,0	2,50	GP7301700
175,0	170,0	25,0	2,50	GP7501750
180,0	175,0	9,7	2,50	GP6901800
180,0	175,0	15,0	2,50	GP7301800
180,0	175,0	25,0	2,50	GP7501800
190,0	185,0	9,7	2,50	GP6901900
190,0	185,0	15,0	2,50	GP7301900
200,0	195,0	9,7	2,50	GP6902000
200,0	195,0	15,0	2,50	GP7302000
200,0	195,0	25,0	2,50	GP7502000
205,0	200,0	15,0	2,50	GP7302050
210,0	205,0	15,0	2,50	GP7302100
220,0	215,0	9,7	2,50	GP6902200
220,0	215,0	15,0	2,50	GP7302200
220,0	215,0	25,0	2,50	GP7502200
230,0	225,0	9,7	2,50	GP6902300
230,0	225,0	15,0	2,50	GP7302300
230,0	225,0	25,0	2,50	GP7502300

Recomendamos el uso de los tamaños impresos en **negrita**, conformes con la Norma ISO 10766.

Puede ser que medidas no incluidas en esta lista están también en stock. Les informamos que las medidas especificadas por el cliente se pueden suministrar sin costes de utillaje.



Orkot® Slydring® - Aros de guía

Dimensiones				N.º Pieza TSS
Diámetro vástago	Diámetro alojamiento	Ancho alojamiento	Espesor	
D_N H9	d₂ h8	L₂ +0,2	W	
240,0	235,0	9,7	2,50	GP6902400
240,0	235,0	15,0	2,50	GP7302400
240,0	235,0	25,0	2,50	GP7502400
250,0	245,0	9,7	2,50	GP6902500
250,0	245,0	15,0	2,50	GP7302500
250,0	245,0	25,0	2,50	GP7502500
270,0	265,0	25,0	2,50	GP7502600
280,0	275,0	9,7	2,50	GP6902800
280,0	275,0	15,0	2,50	GP7302800
280,0	272,0	25,0	4,00	GP9802800
300,0	295,0	15,0	2,50	GP7303000
300,0	295,0	25,0	2,50	GP7503000
300,0	292,0	25,0	4,00	GP9803000
310,0	302,0	25,0	4,00	GP9803100
320,0	315,0	15,0	2,50	GP7303200
320,0	315,0	25,0	2,50	GP7503200
320,0	312,0	25,0	4,00	GP9803200
340,0	335,0	25,0	2,50	GP7503400
340,0	332,0	25,0	4,00	GP9803400
350,0	345,0	25,0	2,50	GP7503500
360,0	355,0	15,0	2,50	GP7303600
360,0	355,0	25,0	2,50	GP7503600
360,0	352,0	25,0	4,00	GP9803600
400,0	395,0	15,0	2,50	GP7304000
400,0	395,0	25,0	2,50	GP7504000
400,0	392,0	25,0	4,00	GP9804000
420,0	415,0	25,0	2,50	GP7504200
440,0	432,0	25,0	4,00	GP9804400
450,0	445,0	15,0	2,50	GP7304500
450,0	445,0	25,0	2,50	GP7504500
450,0	442,0	25,0	4,00	GP9804500
500,0	495,0	15,0	2,50	GP7305000
500,0	495,0	25,0	2,50	GP7505000

Recomendamos el uso de los tamaños impresos en **negrita**, conformes con la Norma ISO 10766.

Puede ser que medidas no incluidas en esta lista están también en stock. Les informamos que las medidas especificadas por el cliente se pueden suministrar sin costes de utillaje.



Dimensiones				N.º Pieza TSS
Diámetro vástago	Diámetro alojamiento	Ancho alojamiento	Espesor	
D_N H9	d₂ h8	L₂ +0,2	W	
500,0	492,0	25,0	4,00	GP9805000
600,0	595,0	25,0	2,50	GP7506000
600,0	592,0	25,0	4,00	GP9806000
700,0	692,0	25,0	4,00	GP9807000
1000,0	995,0	25,0	2,50	GP75X1000
1000,0	992,0	25,0	4,00	GP98X1000
1200,0	1195,0	25,0	2,50	GP75X1200
1500,0	1495,0	25,0	2,50	GP75X1500

Recomendamos el uso de los tamaños impresos en **negrita**, conformes con la Norma ISO 10766.

Puede ser que medidas no incluidas en esta lista están también en stock. Les informamos que las medidas especificadas por el cliente se pueden suministrar sin costes de utillaje.



■ Recomendaciones de instalación, Orkot® Slydring® para vástago, según dimensiones de alojamiento conformes con la Norma ISO 10766

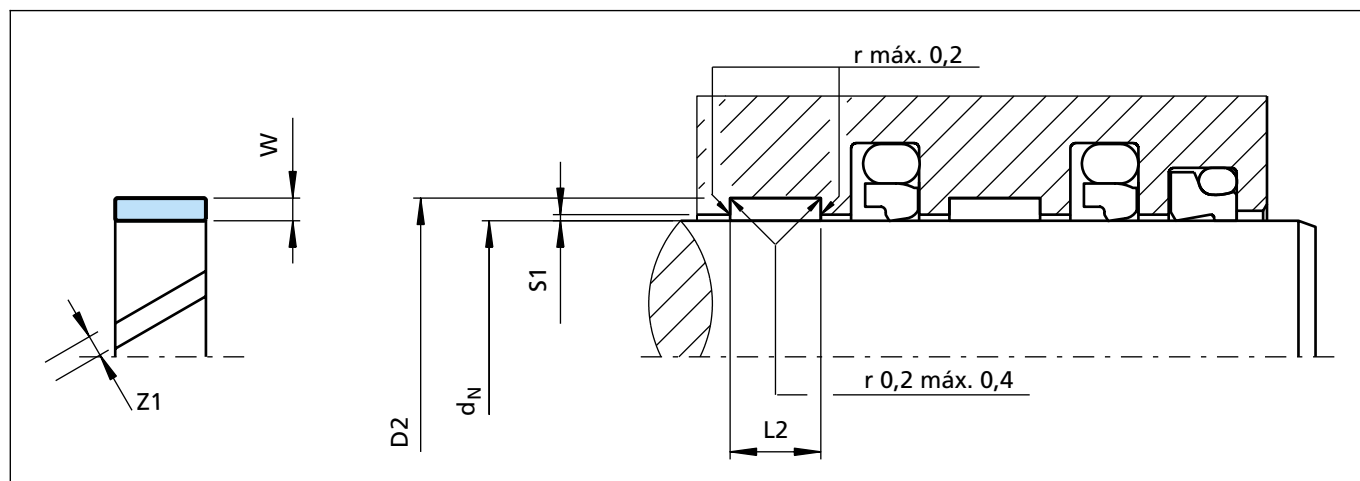


Figura 18 Esquema de instalación

Tabla XLVI Dimensiones de instalación

N.º Serie TSS	Diámetro vástago ¹⁾	Diámetro alojamiento	Ancho alojamiento	Espesor aro	Abertura aro ²⁾
	d_N f8/h9	D_2 H8	$L_2 +0,2$	W	$Z1$
GR43	8 - 50,0	$d_N +3,10$	4,00	1,55	1 - 3
GR65	16 - 120,0	$d_N +5,00$	5,60	2,50	2 - 6
GR69	25 - 250,0	$d_N +5,00$	9,70	2,50	2 - 9
GR73	75 - 500,0	$d_N +5,00$	15,00	2,50	4 - 17
GR75	120 - 999,9	$d_N +5,00$	25,00	2,50	5 - 33
GR75X	1000-1500,0	$d_N +5,00$	25,00	2,50	33 - 49
GR98	280 - 999,9	$d_N +8,00$	25,00	4,00	10 - 33
GR98X	1000-1500,0	$d_N +8,00$	25,00	4,00	33 - 49

¹⁾ Gama de diámetros recomendados.

²⁾ Ver figura 19.

Para Slydring® conforme con otras normas, p. ej. Norma Francesa NF E 48-037, contacte con nosotros.

Holgura radial S1

Para calcular la holgura radial mínima hay que tener en cuenta:

- tolerancias de montaje del alojamiento;
- tolerancia del espesor del aro;
- tolerancia por desgaste;
- en caso de cargas radiales altas, tolerancia por deformación elástica;
- margen de seguridad para evitar el contacto metal-metal.

Se pueden elegir holguras S1 mayores que la junta (atención: poner especial cuidado a la dimensión de la holgura para la junta) de modo que permita una ligera inclinación del vástago, aún así sin contacto metal-metal.

Permite también que el aro de guía Slydring® limpie las partículas extrañas en lugar de ser comprimidas entre los componentes metálicos (véase página 12). La ranura "Z1" permite que el fluido pase a través del aro para impedir así que aumente la presión del fluido; lo que podría causar la extrusión del aro de guía. Para asegurar que el aro no se salga del alojamiento, se recomienda tener en cuenta las siguientes medidas de holguras radiales como máximo:

- 0,50 mm para GR43 (1,55 mm espesor)
- 0,90 mm para GR65 a GR75 (2,50 mm espesor)
- 1,50 mm para GR98 y GR98X (4,00 mm espesor)



Tabla XLVII Radio recomendado para el fondo del alojamiento.

d_N	r máx.
8 - 250	0,2
> 250	0,4

Tabla XLVIII Rugosidad de la superficie

Parámetro	Superficie de contacto μm	Superficie alojamiento μm
$R_{\text{máx.}}$	1,00 - 4,00	< 16,0
$R_z \text{ DIN}$	0,63 - 2,50	< 10,0
R_a	0,10 - 0,40	< 2,5

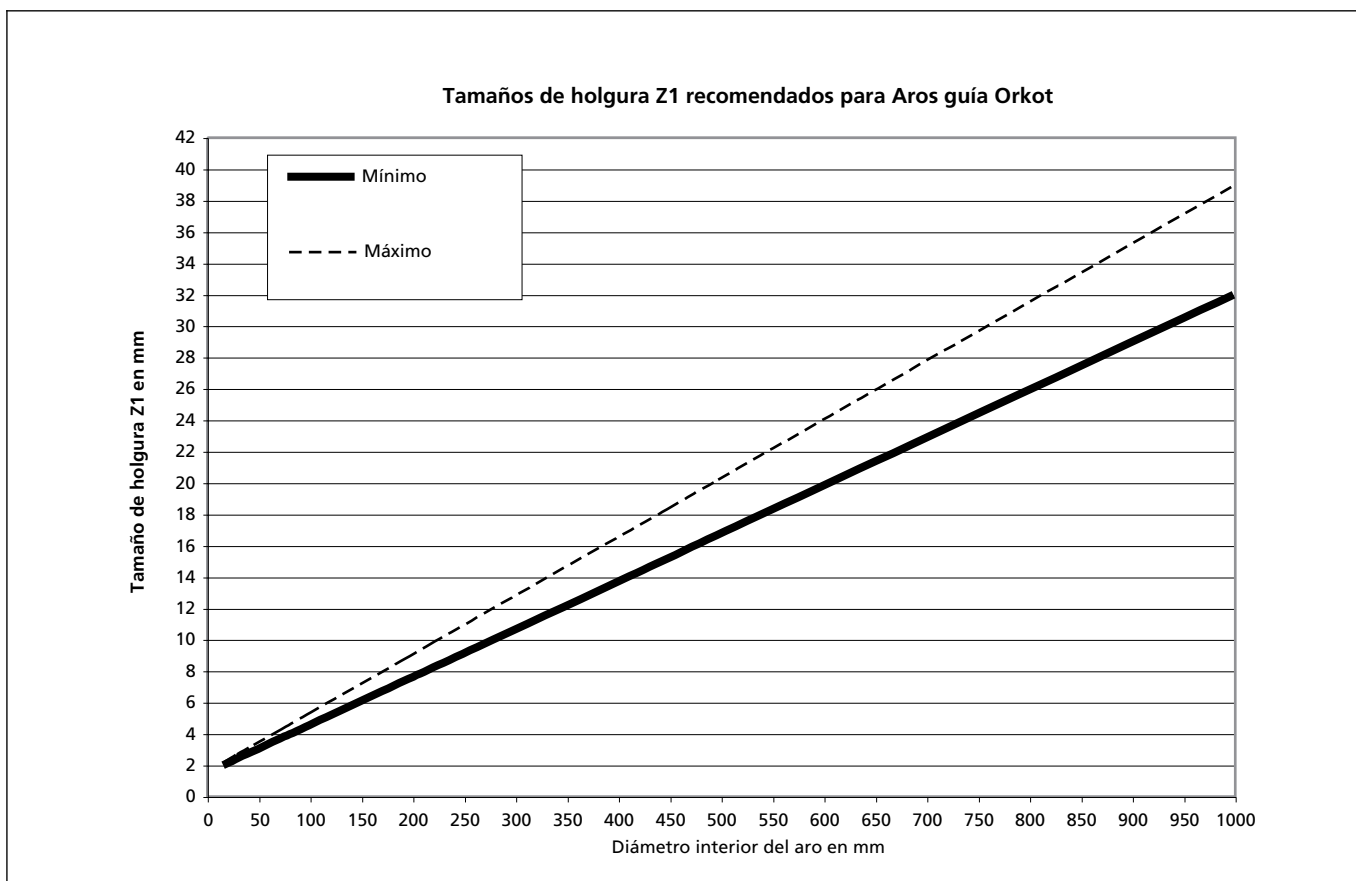


Figura 19 Tamaños de holgura Z1 recomendados para Aros guía Orkot



Orkot® Slydring® - Aros de guía

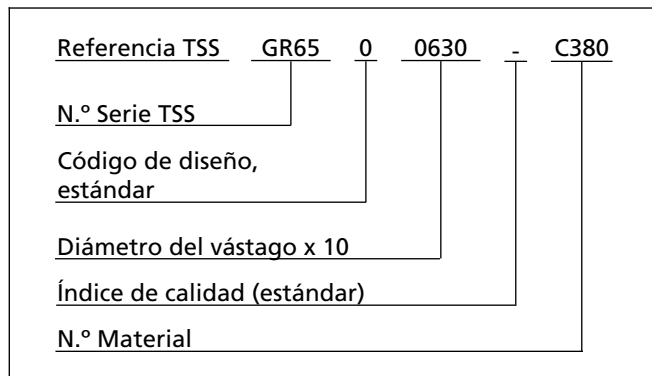
Ejemplo de pedido

Slydring® para diámetro de vástago $d_N = 63,0$ mm
Serie GR 65 de la Tabla XLVI.
Ancho del alojamiento: 5,6 mm, espesor del aro: 2,50 mm.

Material: Orkot® C380
(para otros materiales, véase Tabla I).

Diseño estándar: Con corte en ángulo.
Código de diseño: 0

N.º Pieza TSS: GR6500630
(Tabla XLIX)



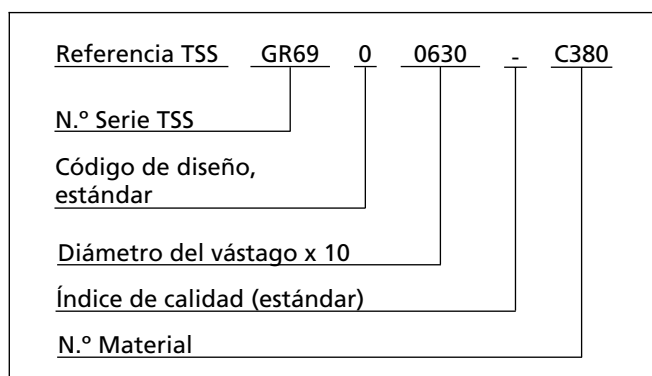
Ejemplo de pedido

Slydring® para diámetro de vástago $d_N = 63,0$ mm
Serie GR 69 de la Tabla XLVI.
Ancho del alojamiento: 9,7 mm, espesor del aro: 2,50 mm.

Material: Orkot® C380

Diseño estándar: Con corte en ángulo
Código de diseño: 0

N.º Pieza TSS: GR6900630
(Tabla XLIX)

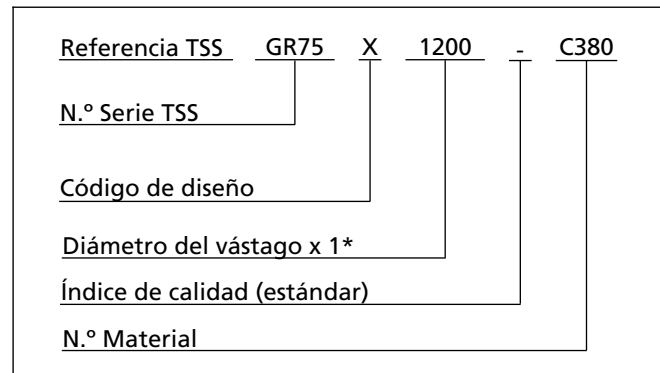


Ejemplo de pedido para diámetros > 1000 mm

Slydring® para diámetro de vástago $d_N = 1200,0$ mm
Serie GR75X de la Tabla XLVI.
Ancho del alojamiento: 25,0 mm, espesor del aro: 2,50 mm.

Material: Orkot® C380

N.º Pieza TSS: GR75X1200
(Tabla XLIX)



* Para diámetros $\geq 1000,0$ mm, multiplique sólo por 1.

Les informamos que

Orkot® Slydring® para vástago se puede usar como aro de guía para pistón, p. ej.

GR65 0 0630 – C380

se puede sustituir por

GP65 0 0680 – C380, ya que son exactamente iguales.



Tabla XLIX Slydring® para vástago

Dimensiones				N.º Pieza TSS
Diámetro vástago	Diámetro alojamiento	Ancho alojamiento	Espesor	
d_N f8/h9	D_2 H8	L_2 +0,2	W	
11,0	14,1	4,0	1,55	GR4300110
15,0	18,1	4,0	1,55	GR4300150
16,0	21,0	5,6	2,50	GR6500160
18,0	23,0	5,6	2,50	GR6500180
20,0	25,0	5,6	2,50	GR6500200
20,0	25,0	9,7	2,50	GR6900200
22,0	27,0	5,6	2,50	GR6500220
25,0	30,0	5,6	2,50	GR6500250
25,0	30,0	9,7	2,50	GR6900250
27,0	32,0	9,7	2,50	GR6900270
28,0	31,1	4,0	1,55	GR4300280
28,0	33,0	5,6	2,50	GR6500280
28,0	33,0	9,7	2,50	GR6900280
30,0	35,0	5,6	2,50	GR6500300
30,0	35,0	9,7	2,50	GR6900300
32,0	37,0	5,6	2,50	GR6500320
32,0	37,0	9,7	2,50	GR6900320
35,0	40,0	9,7	2,50	GR6900350
36,0	41,0	5,6	2,50	GR6500360
36,0	41,0	9,7	2,50	GR6900360
36,0	41,0	15,0	2,50	GR7300360
40,0	45,0	5,6	2,50	GR6500400
40,0	45,0	9,7	2,50	GR6900400
40,0	45,0	15,0	2,50	GR7300400
40,0	45,0	25,0	2,50	GR7500400
42,0	47,0	5,6	2,50	GR6500420
43,0	48,0	5,6	2,50	GR6500430
45,0	50,0	5,6	2,50	GR6500450
45,0	50,0	9,7	2,50	GR6900450
45,0	50,0	15,0	2,50	GR7300450
48,0	53,0	5,6	2,50	GR6500480
48,0	53,0	9,7	2,50	GR6900480
50,0	55,0	5,6	2,50	GR6500500

Recomendamos el uso de los tamaños impresos en **negrita**, conformes con la Norma ISO 10766.

Puede ser que medidas no incluidas en esta lista están también en stock. Les informamos que las medidas especificadas por el cliente se pueden suministrar sin costes de utillaje.



Orkot® Slydring® - Aros de guía

Dimensiones				N.º Pieza TSS
Diámetro vástago	Diámetro alojamiento	Ancho alojamiento	Espesor	
d_N f8/h9	D_2 H8	L_2 +0,2	W	
50,0	55,0	9,7	2,50	GR6900500
50,0	55,0	15,0	2,50	GR7300500
52,0	57,0	5,6	2,50	GR6500520
52,0	57,0	9,7	2,50	GR6900520
55,0	60,0	9,7	2,50	GR6900550
55,0	60,0	15,0	2,50	GR7300550
55,0	60,0	25,0	2,50	GR7500550
56,0	61,0	5,6	2,50	GR6500560
56,0	61,0	9,7	2,50	GR6900560
56,0	61,0	15,0	2,50	GR7300560
58,0	63,0	5,6	2,50	GR6500580
58,0	63,0	9,7	2,50	GR6900580
60,0	65,0	5,6	2,50	GR6500600
60,0	65,0	9,7	2,50	GR6900600
60,0	65,0	15,0	2,50	GR7300600
60,0	65,0	25,0	2,50	GR7500600
63,0	68,0	9,7	2,50	GR6900630
63,0	68,0	15,0	2,50	GR7300630
65,0	70,0	5,6	2,50	GR6500650
65,0	70,0	9,7	2,50	GR6900650
65,0	70,0	15,0	2,50	GR7300650
70,0	75,0	5,6	2,50	GR6500700
70,0	75,0	9,7	2,50	GR6900700
70,0	75,0	15,0	2,50	GR7300700
70,0	75,0	25,0	2,50	GR7500700
75,0	80,0	5,6	2,50	GR6500750
75,0	80,0	9,7	2,50	GR6900750
75,0	80,0	15,0	2,50	GR7300750
80,0	85,0	5,6	2,50	GR6500800
80,0	85,0	9,7	2,50	GR6900800
80,0	85,0	15,0	2,50	GR7300800
80,0	85,0	25,0	2,50	GR7500800
85,0	90,0	9,7	2,50	GR6900850

Recomendamos el uso de los tamaños impresos en **negrita**, conformes con la Norma ISO 10766.

Puede ser que medidas no incluidas en esta lista están también en stock. Les informamos que las medidas especificadas por el cliente se pueden suministrar sin costes de utillaje.



Dimensiones				N.º Pieza TSS
Diámetro vástago	Diámetro alojamiento	Ancho alojamiento	Espesor	
d_N f8/h9	D_2 H8	L_2 +0,2	W	
85,0	90,0	15,0	2,50	GR7300850
90,0	95,0	5,6	2,50	GR6500900
90,0	95,0	9,7	2,50	GR6900900
90,0	95,0	15,0	2,50	GR7300900
90,0	95,0	25,0	2,50	GR7500900
95,0	100,0	5,6	2,50	GR6500950
95,0	100,0	9,7	2,50	GR6900950
95,0	100,0	15,0	2,50	GR7300950
100,0	105,0	5,6	2,50	GR6501000
100,0	105,0	9,7	2,50	GR6901000
100,0	105,0	15,0	2,50	GR7301000
100,0	105,0	25,0	2,50	GR7501000
105,0	110,0	15,0	2,50	GR7301050
105,0	110,0	25,0	2,50	GR7501050
110,0	115,0	9,7	2,50	GR6901100
110,0	115,0	15,0	2,50	GR7301100
110,0	115,0	25,0	2,50	GR7501100
115,0	120,0	9,7	2,50	GR6901150
115,0	120,0	15,0	2,50	GR7301150
120,0	125,0	15,0	2,50	GR7301200
125,0	130,0	15,0	2,50	GR7301250
125,0	130,0	25,0	2,50	GR7501250
130,0	135,0	15,0	2,50	GR7301300
140,0	145,0	9,7	2,50	GR6901400
140,0	145,0	15,0	2,50	GR7301400
140,0	145,0	25,0	2,50	GR7501400
150,0	155,0	15,0	2,50	GR7301500
150,0	155,0	25,0	2,50	GR7501500
155,0	160,0	15,0	2,50	GR7301550
155,0	160,0	25,0	2,50	GR7501550
160,0	165,0	9,7	2,50	GR6901600
160,0	165,0	15,0	2,50	GR7301600
160,0	165,0	25,0	2,50	GR7501600

Recomendamos el uso de los tamaños impresos en **negrita**, conformes con la Norma ISO 10766.

Puede ser que medidas no incluidas en esta lista están también en stock. Les informamos que las medidas especificadas por el cliente se pueden suministrar sin costes de utillaje.



Orkot® Slydring® - Aros de guía

Dimensiones				N.º Pieza TSS
Diámetro vástago	Diámetro alojamiento	Ancho alojamiento	Espesor	
d_N f8/h9	D_2 H8	L_2 +0,2	W	
170,0	175,0	15,0	2,50	GR7301700
170,0	175,0	25,0	2,50	GR7501700
180,0	185,0	15,0	2,50	GR7301800
190,0	195,0	15,0	2,50	GR7301900
190,0	195,0	25,0	2,50	GR7501900
200,0	205,0	15,0	2,50	GR7302000
200,0	205,0	25,0	2,50	GR7502000
200,0	208,0	25,0	4,00	GR9802000
210,0	215,0	15,0	2,50	GR7302100
220,0	225,0	15,0	2,50	GR7302200
220,0	225,0	25,0	2,50	GR7502200
230,0	235,0	25,0	2,50	GR7502300
240,0	245,0	25,0	2,50	GR7502400
240,0	248,0	25,0	4,00	GR9802400
250,0	255,0	25,0	2,50	GR7502500
270,0	275,0	15,0	2,50	GR7302700
280,0	285,0	15,0	2,50	GR7302800
280,0	285,0	25,0	2,50	GR7502800
280,0	288,0	25,0	4,00	GR9802800
300,0	305,0	25,0	2,50	GR7503000
320,0	325,0	25,0	2,50	GR7503200
320,0	328,0	25,0	4,00	GR9803200
350,0	355,0	25,0	2,50	GR7503500
360,0	365,0	25,0	2,50	GR7503600
360,0	368,0	25,0	4,00	GR9803600
400,0	405,0	25,0	2,50	GR7504000
400,0	408,0	25,0	4,00	GR9804000
800,0	805,0	25,0	2,50	GR7508000
800,0	808,0	25,0	4,00	GR9808000
1000,0	1005,0	25,0	2,50	GR75X1000
1000,0	1008,0	25,0	4,00	GR98X1000
1200,0	1205,0	25,0	2,50	GR75X1200
1500,0	1505,0	25,0	2,50	GR75X1500

Recomendamos el uso de los tamaños impresos en **negrita**, conformes con la Norma ISO 10766.

Puede ser que medidas no incluidas en esta lista están también en stock. Les informamos que las medidas especificadas por el cliente se pueden suministrar sin costes de utillaje.

Para más información contacte con su compañía de marketing local:

Europa	Teléfono	América	Teléfono
ALEMANIA - Stuttgart	+49 (711) 7 86 40	AMÉRICAS	+1 260 749 9631
AUSTRIA - Viena (ALBANIA, BOSNIA Y HERZEGOVINA, ESLOVENIA, MACEDONIA, SERBIA Y MONTENEGRO)	+43 (1) 406 47 33	BRASIL - Sao Paulo	+55 11 3372 4500
BÉLGICA - Dion-Valmont (LUXEMBURGO)	+32 (10) 22 57 50	CANADÁ - Etobicoke, ON	+1 416 213 9444
BULGARIA - Sofia (RUMANIA)	+359 (0)2 969 95 99	MÉXICO - Ciudad de México	+52 55 57 19 50 05
CROACIA - Zagreb	+385 (0) 1 24 56 38	EE UU, East - Conshohocken, PA	+1 610 828 3209
DINAMARCA - Hillerød	+45 4822 8080	EE UU, Great Lakes - Fort Wayne, IN	+1 260 482 4050
ESPAÑA - Madrid (PORTUGAL)	+34 91 710 5730	EE UU, Midwest - Lombard, IL	+1 630 268 9915
FINLANDIA - Vantaa (ESTONIA, LATVIA)	+358 (0)207 12 13 50	EE UU, Mountain - Broomfield, CO	+1 303 469 1357
FRANCIA - Maisons-Laffitte	+33 (0)1 30 86 56 00	EE UU, Northern California - Fresno, CA	+1 559 449 6070
GRECIA	+41 (21) 631 41 11	EE UU, Northwest - Portland, OR	+1 503 595 6565
HUNGRÍA - Budaörs	+36 (06) 23 50 21 21	EE UU, South - N. Charleston, SC	+1 843 747 7656
ITALIA - Livorno	+39 (0586) 22 61 11	EE UU, Southwest - Houston, TX	+1 713 461 3495
NORUEGA - Oslo	+47 22 64 60 80	EE UU, West - Torrance, CA	+1 310 371 1025
LOS PAÍSES BAJOS - Barendrecht	+31 (10) 29 22 111	Asia	Teléfono
POLONIA - Warsaw (BIELORRUSIA, LITUANIA, UCRANIA)	+48 (22) 8 63 30 11	ASIA Y LA REGIÓN DEL PACÍFICO	+65 6 577 1778
REINO UNIDO - Solihull (IRLANDA)	+44 (0)121 744 1221	CHINA - Hong Kong	+852 2366 9165
REPÚBLICA CHECA - Rakovník (ESLOVAQUIA)	+420 313 529 111	CHINA - Shanghai	+86 (0) 21 6145 1830
RUSIA - Moscú	+7 495 982 39 21	COREA - Anyang	+82 (31) 386 3283
SUECIA - Jönköping	+46 (36) 34 15 00	INDIA - Bangalore	+91 (0) 80 2245 5157
SUIZA - Crissier	+41 (21) 631 41 11	JAPÓN - Tokyo	+81 (0) 3 5633 8008
TURQUÍA	+41 (21) 631 41 11	MALASIA - Kuala Lumpur	+60 (0) 3 9059 6388
ÁFRICA	+41 (21) 631 41 11	TAIWÁN - Taichung	+886 4 2382 8886
ORIENTE PRÓXIMO	+41 (21) 631 41 11	TAILANDIA - Bangkok	+66 (0) 2732-2861
		SINGAPUR	+65 (6)293 2500
		y todos los demás países en Asia	

www.tss.trelleborg.com/es